

## PRŮVODCE INSTALACÍ

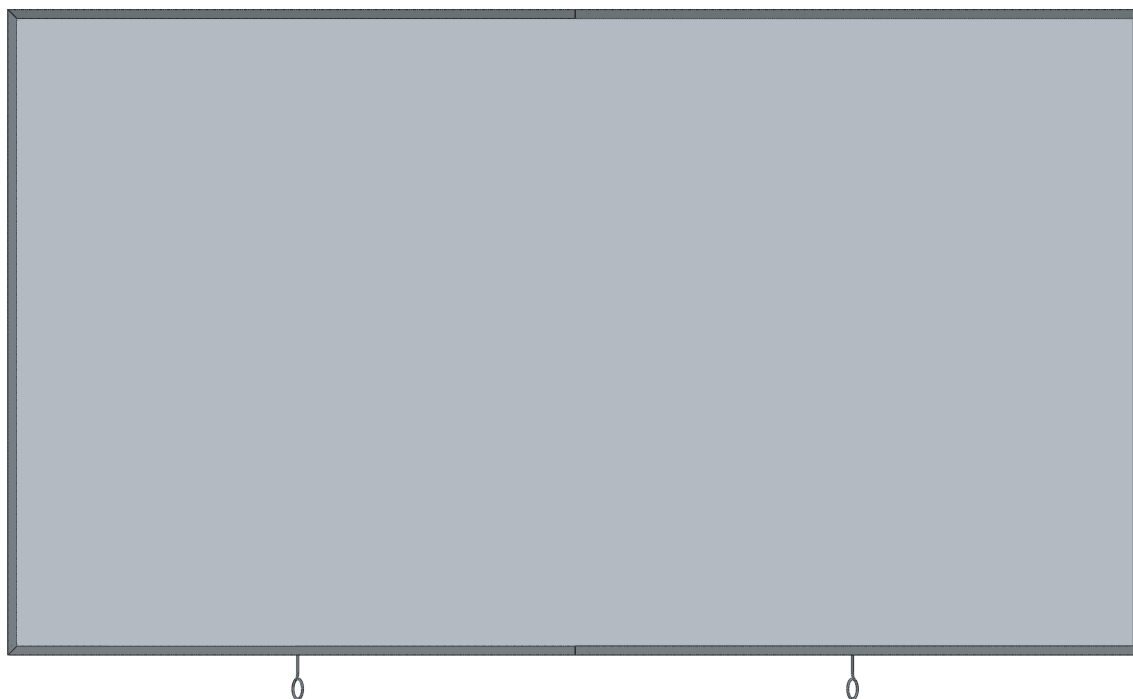
### Plátno pro laserový televizor Hisense

Před instalací produktu si pečlivě přečtěte tohoto průvodce a ujistěte se, že všemu rozumíte.



Naskenujte QR kód, abyste se podívali na video s instalací

## Vzhled produktu



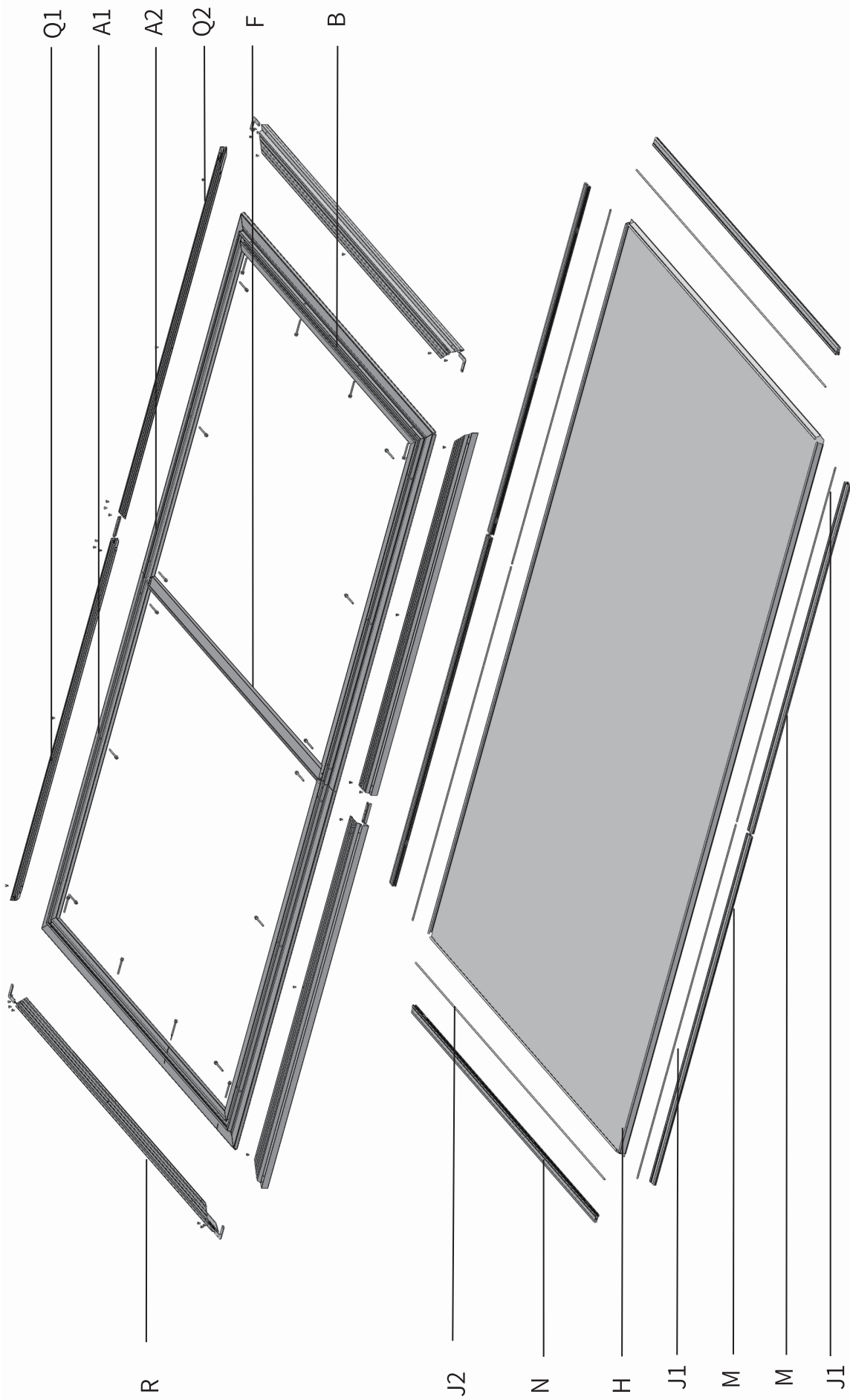
## Parametry

Název	Fresnelovo plátno pro laserový televizor				
Velikost plátna	100"	Materiál plátna	PET	Poměr stran	16:9
Projekční plocha	2214 × 1245 mm	Čistá hmotnost	11,7 kg	Barva plátna	Šedá
Rozměry	2250 × 1280 × 30 mm	Hrubá hmotnost	24,5 kg	Barva rámu	Černá
Velikost krabice	1665 × 430 × 255 mm	Vodorovný pozorovací úhel	45 ± 5°	Zisk	1,3

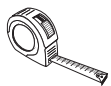
Název	Fresnelovo plátno pro laserový televizor				
Velikost plátna	90"	Materiál plátna	PET	Poměr stran	16:9
Projekční plocha	1993 × 1121 mm	Čistá hmotnost	13 kg	Barva plátna	Šedá
Rozměry	2029 × 1157 × 30 mm	Hrubá hmotnost	23 kg	Barva rámu	Černá
Velikost krabice	1550 × 430 × 235 mm	Vodorovný pozorovací úhel	45 ± 5°	Zisk	1,3

\* Vzhledem k tomu, že při instalaci a měření může dojít k odchylkám, může se skutečná velikost vašeho plátna od uvedených parametrů mírně lišit, což nemá vliv na používání plátna.

**Rozpis dílů**



## Nářadí potřebné k instalaci



1 × měřicí pásmo

1 × elektrická vrtačka

1 × tesařská tužka

1 × šroubovák

1 × kladívko

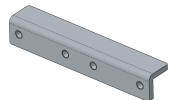
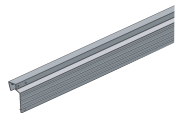
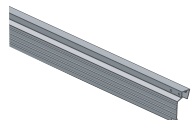
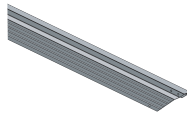
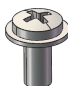

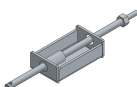



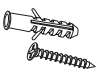


1 × podpovrchový detektor

1 × vodováha

## Standardní díly

Všechny obrázky jsou pouze ilustrativní. Skutečný produkt se může vzhledem ke změnám produktu lišit. Při rozbalení zkontrolujte, zda máte všechny níže uvedené díly.

Kód	Díl	Obrázek	Počet	Kód	Díl	Obrázek	Počet
A1	Dlouhá vnitřní lišta (A1)		2	A2	Dlouhá vnitřní lišta (A2)		2
B	Krátká vnitřní lišta		2	C	Spojka, pro dlouhou vnitřní lištu		2
D	Rohová spojka, pro vnitřní rám		4	E	Šroub M6 × 6, pro rohovou spojku vnitřního rámu		24
F	Svislá příčka		1	H	Fresnelovo plátno		1
I	Instalační podložka		1	J1	Sklolaminátová tyč, krátká		4
J2	Sklolaminátová tyč, dlouhá		2 (jedna je předinstalovaná)	K	Nýtovací matice		20
L	Nýtovací šroub, M4 × 45		20	M	Napínací tyč, pro dlouhou stranu		4
N	Napínací tyč, pro krátkou stranu		2	O	Rohová spojka, pro vnější rám		4

Kód	Díl	Obrázek	Počet	Kód	Díl	Obrázek	Počet
P	Spojka, pro vnější rám		2	Q1	Dlouhá vnější lišta (Q1)		2
Q2	Dlouhá vnější lišta (Q2)		2	R	Krátká vnější lišta		2
S	Šroub M3 × 6, pro upevnění vnějšího rámu		46	U	Distanční podložka		2
V	Nástěnný držák		2	W	Nastavovací tyč		2
X	Spojovací tyč, pro nástěnný držák		2	Y	Rukavice		2
Z1	Plastová hmoždinka a šroub		5	Z2	Inbusový klíč, 4 mm		2
Z3	Inbusový klíč, 3 mm		2				

Před použitím produktu si nejprve pozorně prostudujte tohoto průvodce a uschovejte si ho pro budoucí použití.

## Údržba

Pro jemné otírání plátna a rámu použijte měkký bavlněný hadřík, který nepouští vlákna, namočený v ethanolu. Měkkým bavlněným hadříkem, který nepouští vlákna, můžete také otírat prach a skvrny.

## UPOZORNĚNÍ

- NEDOTÝKEJTE se plátna rukama a neotírejte ho běžnou osuškou.
- NEPOTŘÍSNĚTE plátno nečistotami, například špinavou vodou nebo olejem.
- NEUMÍSTUJTE produkt na nestabilní vozík, stojan nebo stůl. Pokud produkt spadne na zem, může se vážně poškodit nebo způsobit úraz.
- NEDOTÝKEJTE se a neklepejte do plátna ostrými předměty, abyste ho nepoškrábali.
- NEVYSTAVUJTE produkt přímému slunečnímu světlu.
- NEUMÍSTUJTE produkt do blízkosti nebezpečných látek, například hořlavin nebo výbušnin.

## Postup instalace

### I. Sestavení vnitřního rámu

Vyjměte z krabice instalační podložku (I), rozviňte ji naplocho na čistou podlahu a pak proveďte následující kroky.

Krok 1: Vyjměte lišty rámu a další díly z krabice a rozmístěte je podle obrázku níže.

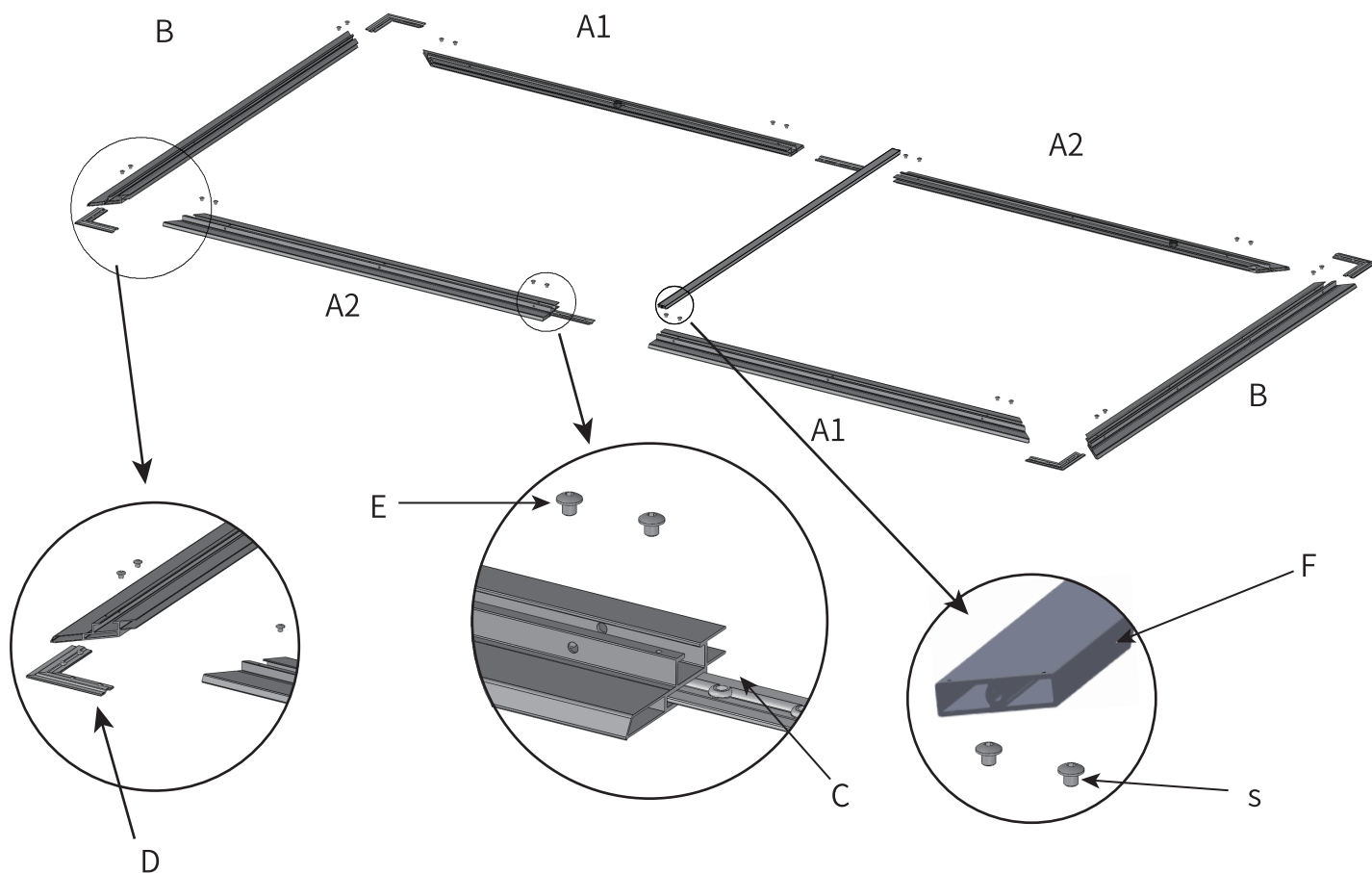
Krok 2: Pomocí **spojky** (C) spojte **dlouhé vnitřní lišty** (A1 a A2).

Krok 3: Upevněte **rohovou spojku** (D) pro vnitřní rám na **krátké vnitřní lišty** (B).

Krok 4: Připojte sestavené **dlouhé vnitřní lišty** ke **krátkým vnitřním lištám** tak, aby utvořily vnitřní rám, a utáhněte všechny šrouby (E).

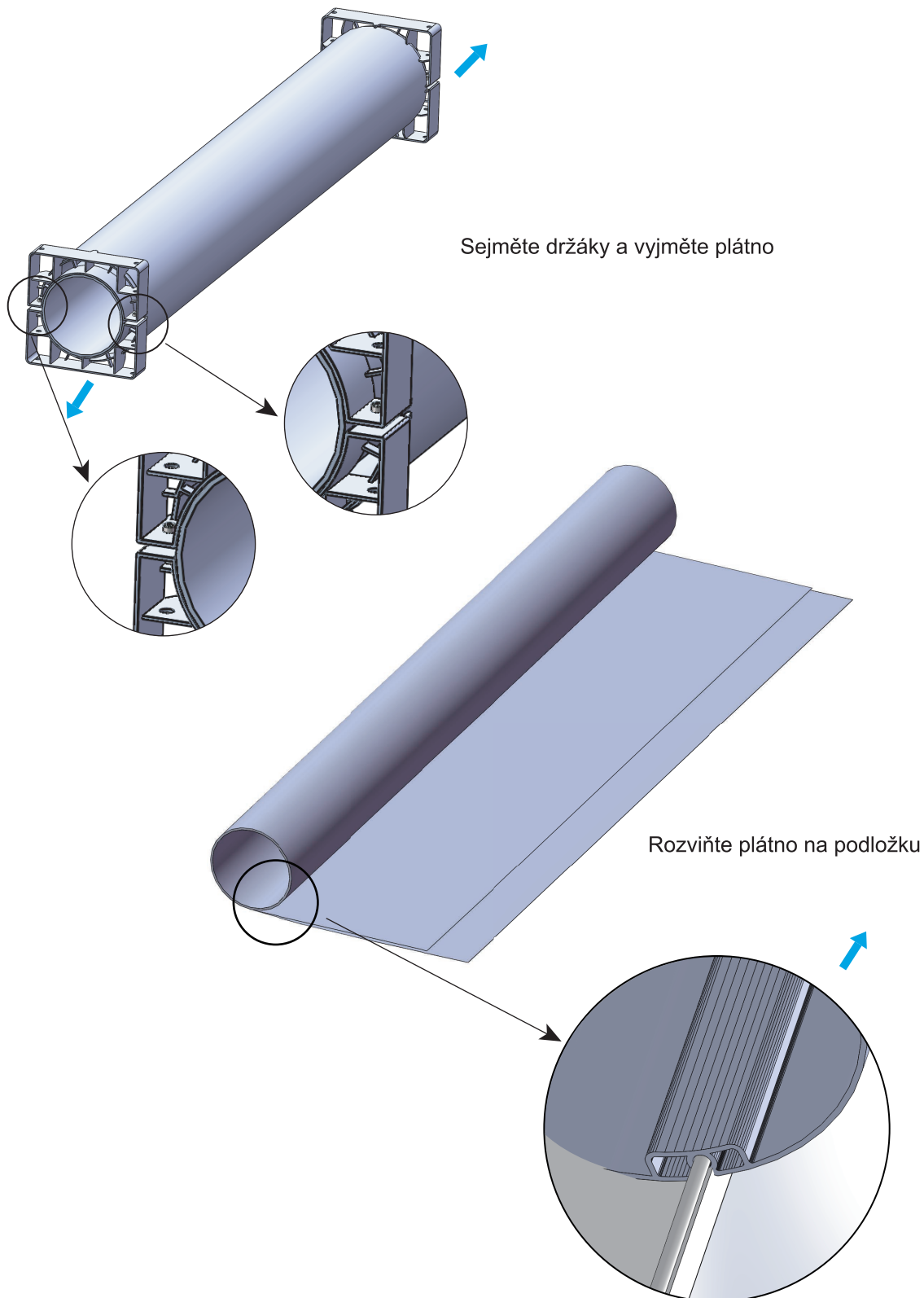
Krok 5: Nainstalujte **svislou příčku** (F) a připevněte ji pomocí šroubů.

Odložte sestavený rám stranou a pokračujte k dalšímu kroku.



## II. Instalace Fresnelova plátna

Krok 1: Pomocí 4 mm inbusového klíče (Z2) uvolněte šrouby na držácích na obou koncích papírového tubusu a pak držáky sejměte. Nasadte si rukavice, abyste plátno ochránili před skvrnami od potu, a pomalu plátno vyjměte z papírového tubusu. Opatrně plátno rozviňte naplocho na podložku zadní stranou (se štítkem) směrem nahoru. Nakonec zatlačte na střed trubky a vytáhněte plátno se sklolaminátovými tyčemi uvnitř ze středu trubky podle obrázku níže.

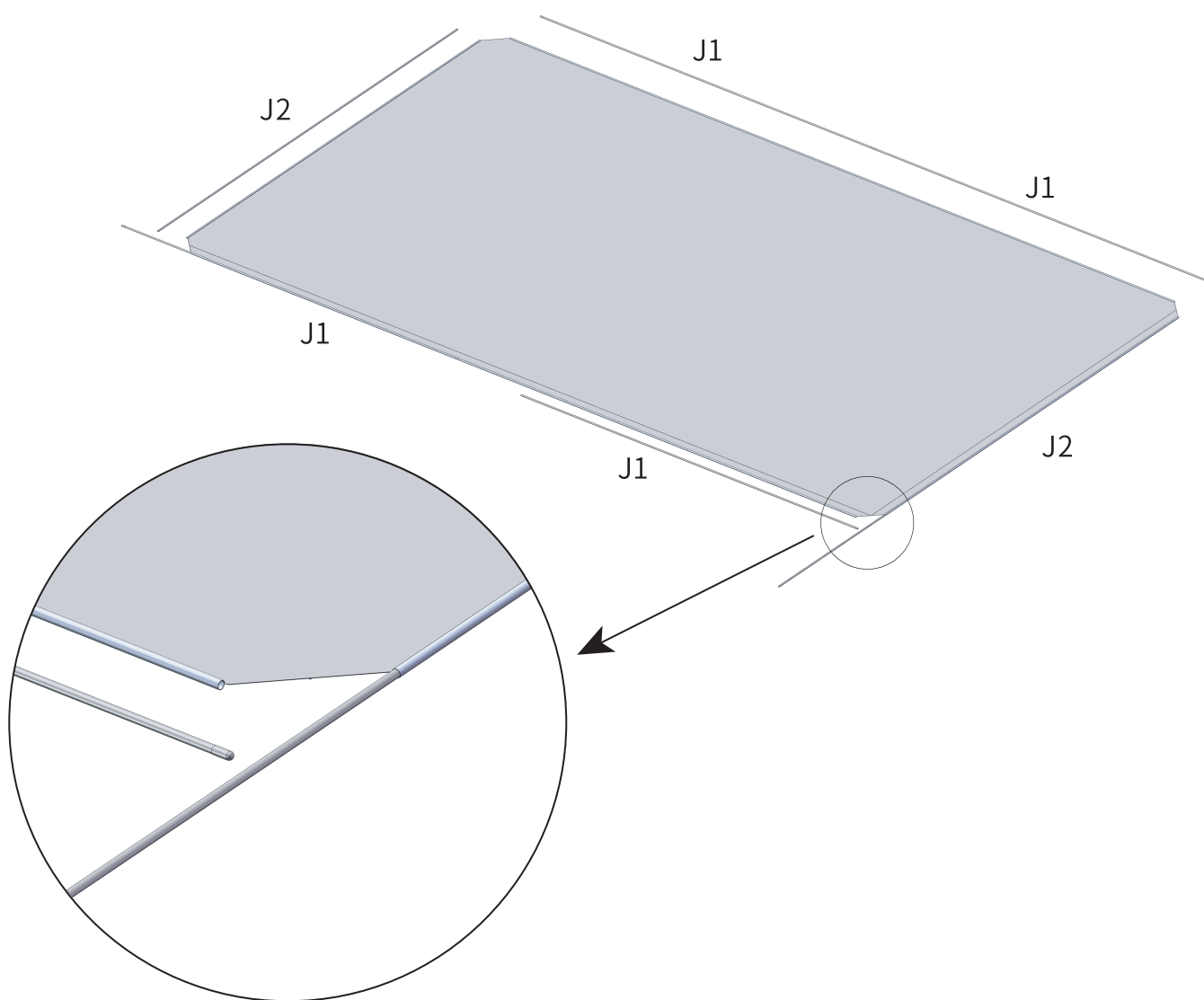


Sejměte držáky a vyjměte plátno

Rozviňte plátno na podložku

Zatlačte na střed trubky a vytáhněte plátno se sklolaminátovými tyčemi uvnitř ze středu trubky

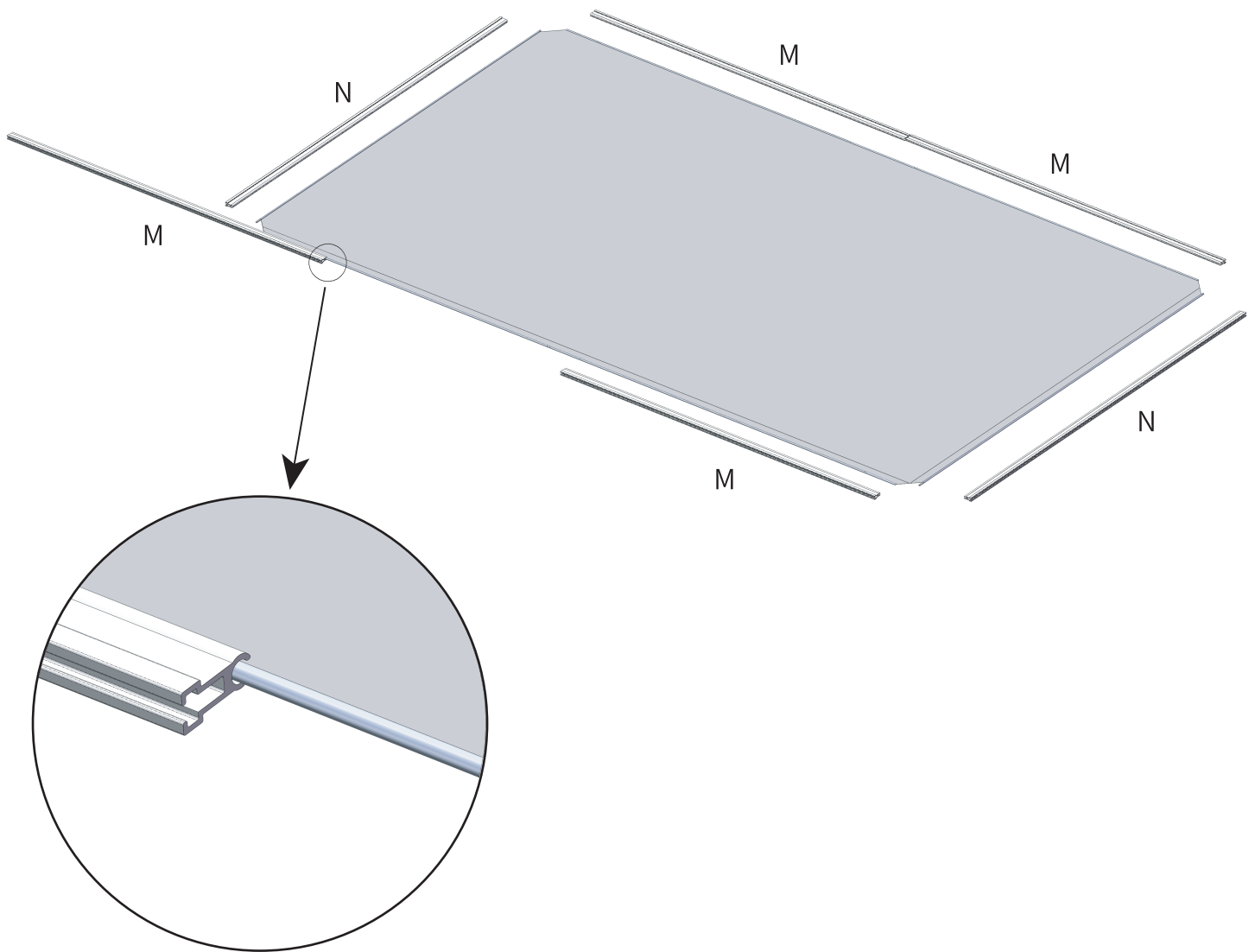
Krok 2: Čtyři tyče (J1) z celkového počtu šesti **sklolaminátových tyčí** mají stejnou délku. Vložte je do černých manžet na delších stranách plátna a zbývající dvě delší tyče (J2) vložte do černých manžet na kratších stranách plátna.



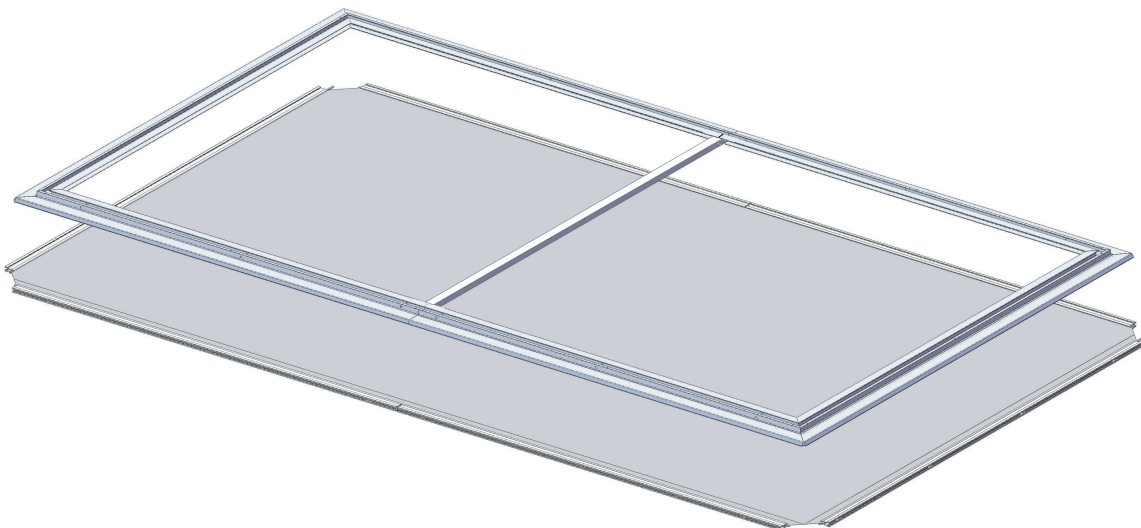


Krok 3: Nasadte **napínací tyče** (N a M) na okraje plátna podle obrázku níže.

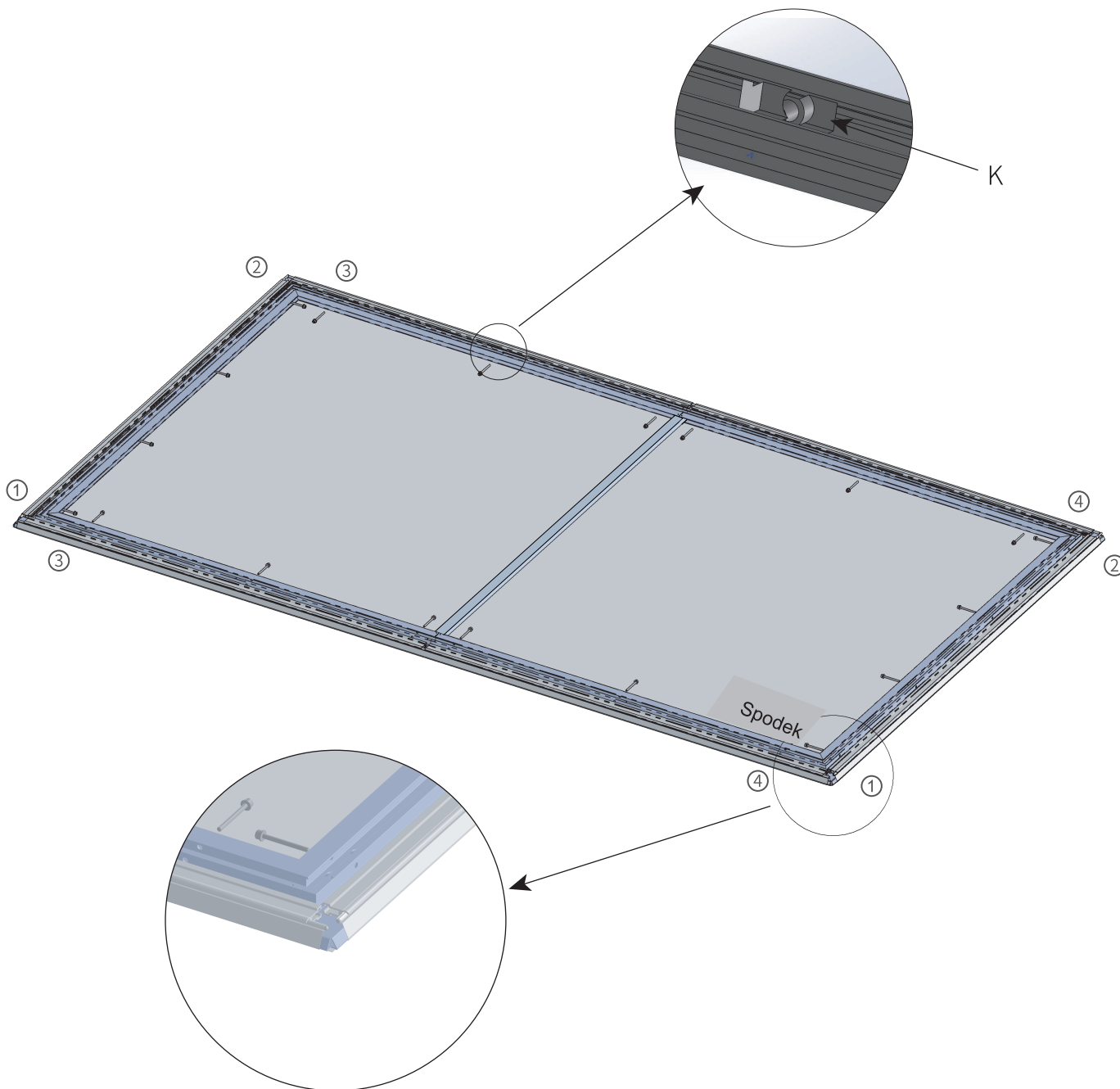
Poznámka: Před instalací **napínacích tyčí** (N) nejprve vyjměte **spojovací tyče** (X) pro nástěnné držáky.



Krok 4: Vycentrujte rám na povrchu plátna.



Krok 5: Upravte polohu **nýtovacích matic** (K) na napínacích tyčích tak, aby byly nýtovací matice zarovnané s otvory ve vnitřním rámu. Vložte **nýtovací šrouby** M4 × 45 (L) do otvorů ve vnitřním rámu a zašroubujte je do nýtovacích matic (K) (nýtovací šrouby je třeba nainstalovat v pořadí 1-1→2-2→3-3→4-4 podle obrázku níže). Šrouby částečně utáhněte tak, aby byly všechny strany plátna správně ploché, a pak střídavě utahujte šrouby na všech stranách, dokud nebudou nýtovací matice připevněné k polohovacím liniím. Postavte plátno svisle a podívejte se, zda je povrch plátna plochý. Pokud není, upravte nýtovací matice tak, aby byl povrch plochý.

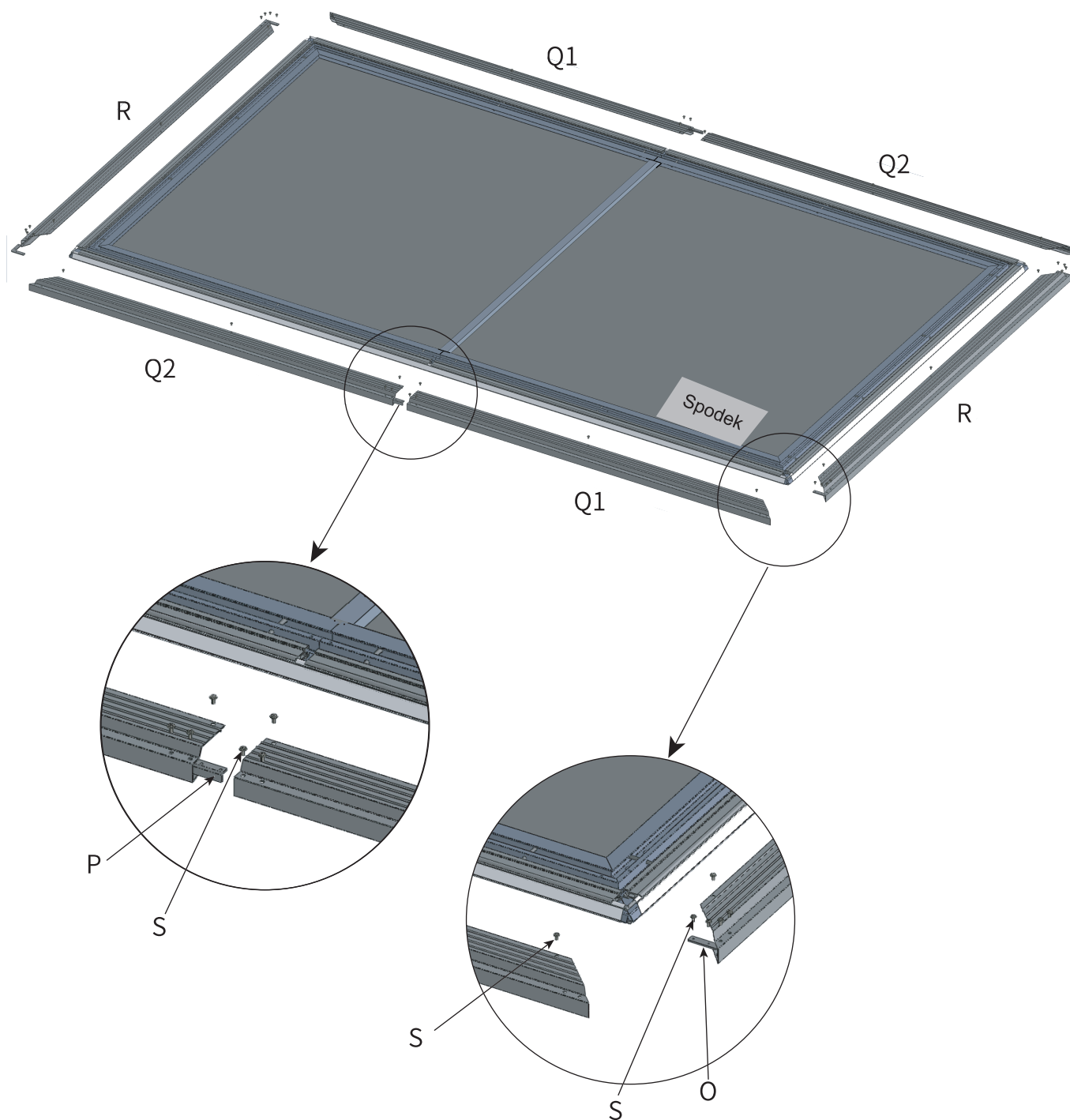


### III. Instalace vnějšího rámu

Krok 1: Pomocí **spojky** (P) spojte **dlouhé vnější lišty** (Q1 a Q2) a pomocí šroubů M3 × 6 (S) je upevněte.

Krok 2: Pomocí šroubů M3 × 6 upevněte **rohovou spojku** (O) na **krátké vnější lišty** (R).

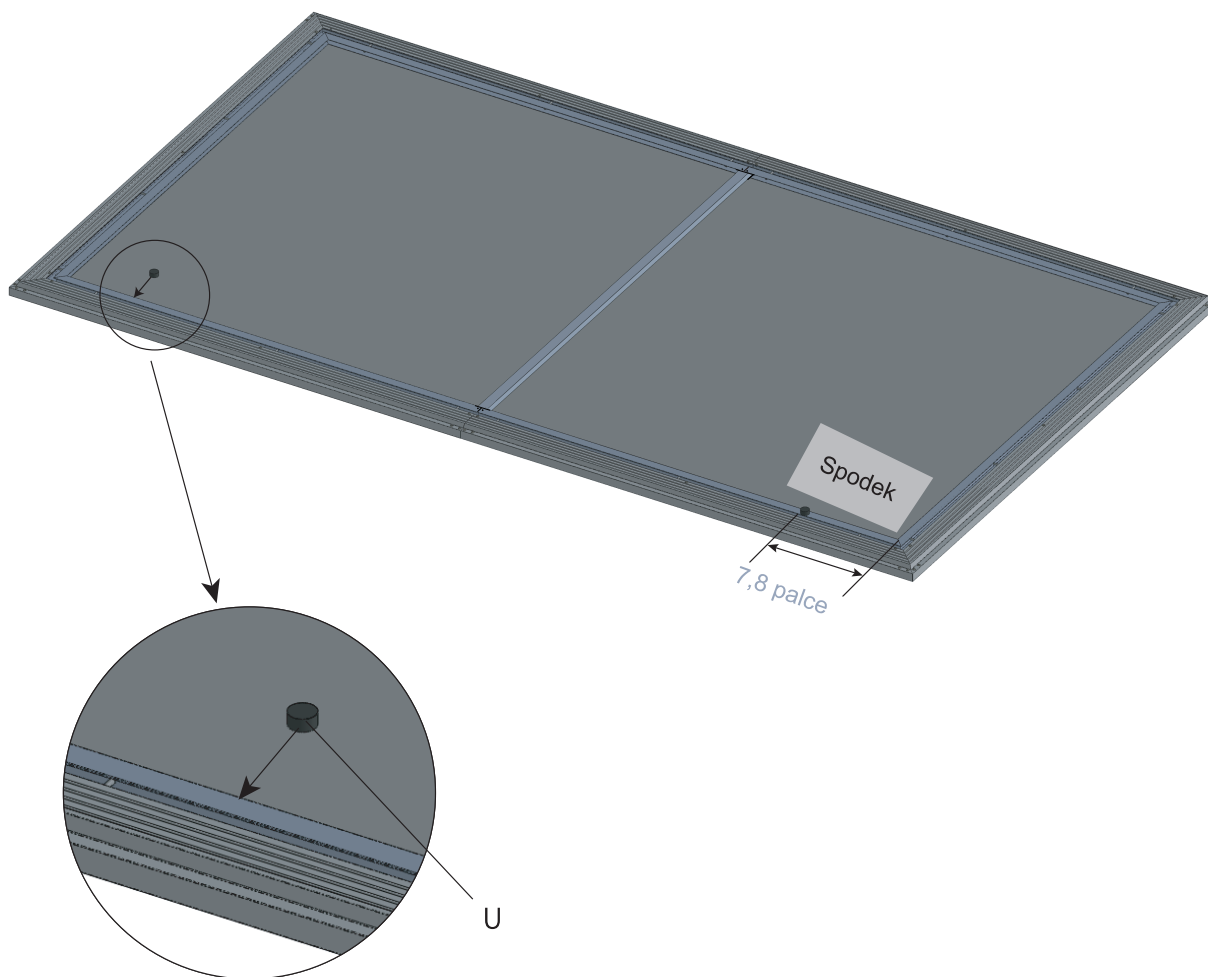
Krok 3: Lehce přizvedněte vnitřní rám, upevněte čtyři strany vnějšího rámu na vnitřní rám a pak všechny šrouby utáhněte.



#### IV. Nalepení distančních podložek

Sloupněte krycí fólii na jedné straně distančních podložek a nalepte podložky na vnitřní rám podle obrázku. Až plátno zavěsíte na stěnu, sloupněte krycí fólii i na druhé straně podložek, abyste spodní část plátna přichytili ke stěně.

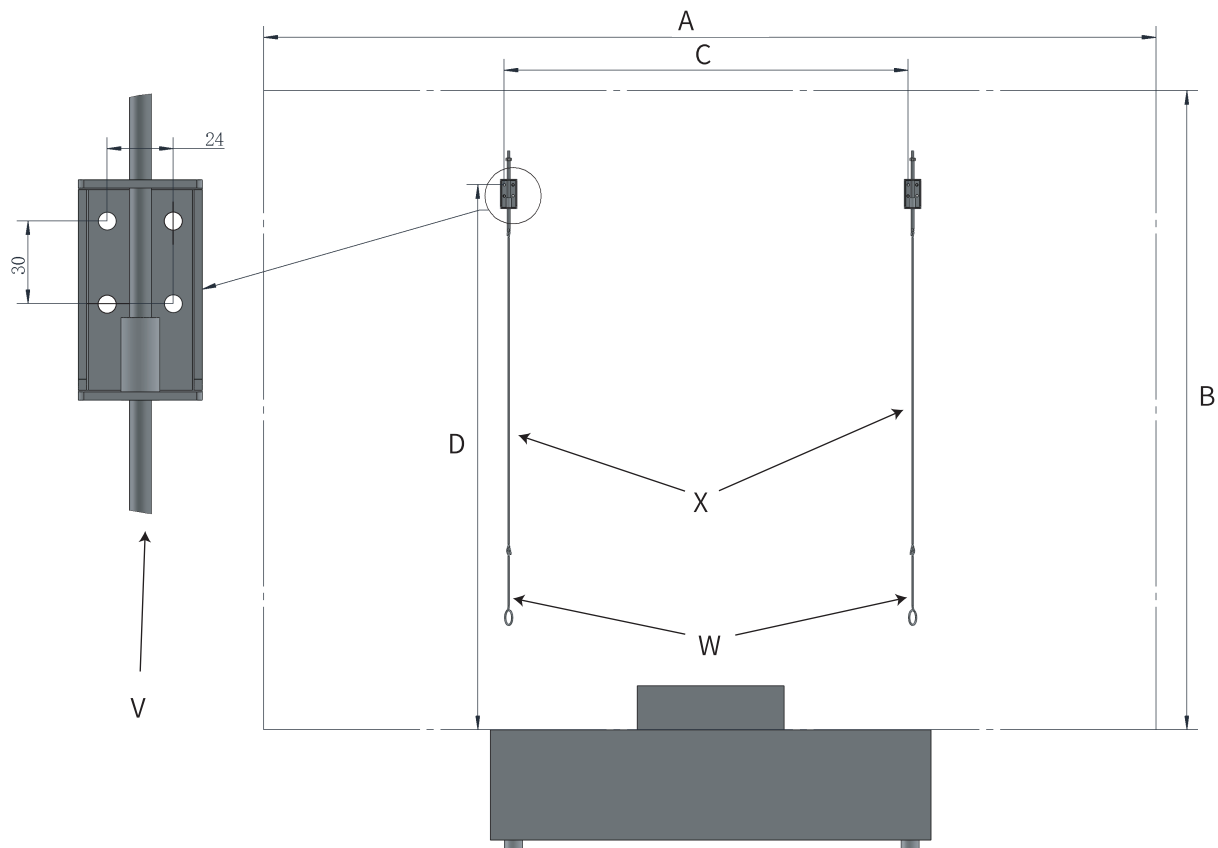
Nyní můžete plátno zvednout a odstranit ochranné pásy.



## V. Instalace nástěnného držáku

1. Pomocí elektrické vrtačky vyvrtejte vrtákem  $\varnothing 8$  otvory ve stěně podle rozměrů uvedených níže. Vložte do otvorů **plastové hmoždinky** (Z1) a připevněte na stěnu nástěnné držáky. Nainstalujte na nástěnné držáky **spojovací tyče** (X) a pak nasadte **nastavovací tyče** (W) na **spojovací tyče** (X).

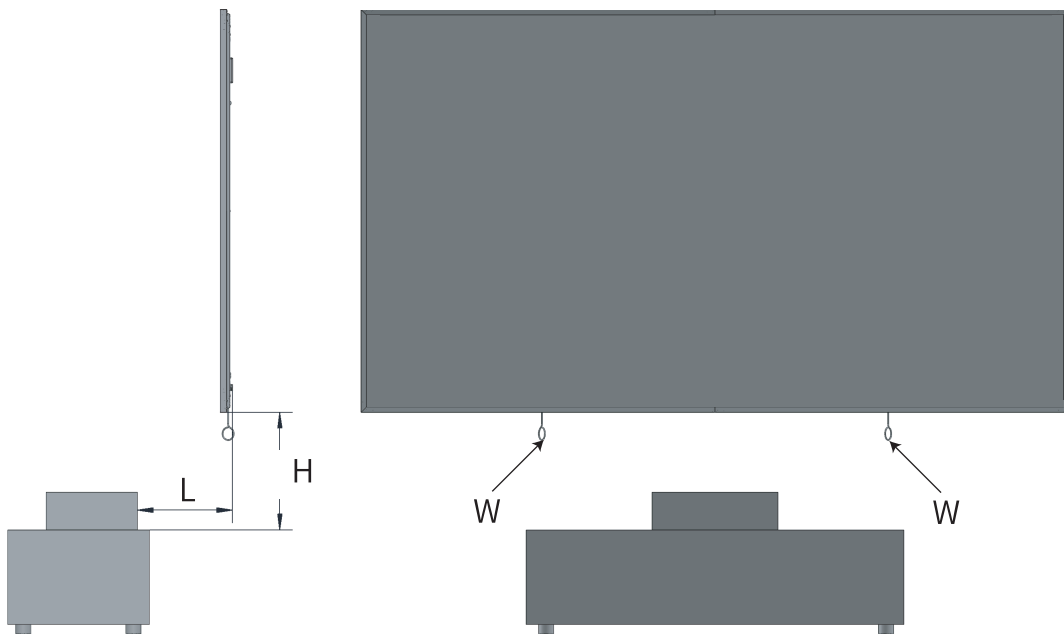
Poznámka: Na každý nástěnný držák (V) je třeba použít dva šrouby.



	A	B	C	D
100"	W > 2,3 m (instalační prostor)	H > 1,7 m (instalační prostor)	1100 mm	1484 mm
90"				

2. Zavěste plátno na nástěnné držáky a přesvědčte se, zda je plátno rovně. Pokud není, upravte jeho polohu otáčením **nastavovacích tyčí (W)**.

Poznámka: Při zavěšování plátna zkontrolujte jeho zadní stranu. Okraj se štítkem „Spodek“ musí být dole.



	L	H
100"	303 mm	373 mm
90"		