

Hisense

UŽIVATELSKÝ MANUÁL

Před prvním použitím tohoto zařízení si pozorně přečtěte tento návod a ujistěte se, že jeho obsahu plně rozumíte.

Česky

Slovenčina

Latviešu

Lietuvių k.

Eesti

Русский

Slovenščina

Ελληνικά

Hrvatski

Română

Български

Magyar

Polski

Hisense

UŽIVATELSKÝ MANUÁL

Před prvním použitím tohoto zařízení si pozorně přečtěte tento návod a ujistěte se, že jeho obsahu plně rozumíte.

Česky

Obrázky a ilustrace v této příručce jsou pouze ilustrativní a mohou se lišit od skutečného vzhledu produktu.

Některé softwarové funkce se mění s aktualizací systému.

Obsah

Montáž stojanu nebo nástěnného držáku.....	1
Přední a zadní strana TV.....	3
Připojení	4
Dálkové ovládání	6
Specifikace	10
Další informace.....	12

Seznam příslušenství


Součástí televizoru je následující příslušenství:

Uživatelský manuál × 1	Šroub × 4	Stojan × 1
Dálkový ovladač × 1	Baterie AA nebo AAA × 2	Napájecí kabel × 1
Záruční list × 1		

POZNÁMKA

- Příslušenství se může od výše uvedeného seznamu lišit podle konkrétního modelu, země nebo regionu. Podívejte se prosím do sáčku s příslušenstvím, který vám byl dodán.

Důležité Upozornění

Odstavce začínající symbolem  označují důležité pokyny, tipy nebo podmínky pro následující nastavení.

 **Z důvodu vlastní bezpečnosti a optimálního výkonu vašeho televizoru si před instalací přečtěte bezpečnostní pokyny.**

Nejedná se o záruku na provoz a výkon periférií od jiných výrobců. Nepřejímáme žádnou odpovědnost ani poškození, které může vzniknout provozem a/nebo používáním periferního zařízení od tohoto jiného výrobce.

Nahrávání a přehrávání obsahu na tomto nebo jiném zařízení může vyžadovat povolení vlastníka autorských práv nebo jiná taková práva k tomuto obsahu. Je vaší povinností zajistit, aby vaše používání tohoto nebo jiného zařízení bylo v souladu s platnými zákony o autorských právech ve vaší zemi. Další informace o příslušných zákonech a předpisech naleznete v těchto právních předpisech nebo se obraťte na vlastníka práv k obsahu, který chcete nahrát nebo přehrát.

Přečtěte si tyto pokyny

Postupujte podle všech pokynů

Respektujte všechna varování



Uložte tyto pokyny

Všechna práva vyhrazena.



Bezpečnostní Pokyny

Pro bezpečné a správné používání tohoto produktu vždy dodržujte následující bezpečnostní opatření, abyste zabránili nebezpečným situacím a poškození zařízení:

	POZOR NEBEZPEČÍ ÚRAZU ELEKTRICKÝM PROUDEM NEOTEVÍREJTE	
POZOR: SNÍŽENÍ RIZIKA ZÁSAHU ELEKTRICKÝM PROUDEM. NEODSTRANUJTE KRYT (NEBO ZPĚT). NEOBSAHUJE ŽÁDNÉ SOUČÁSTI OPRAVITELNÉ UŽIVATELEM. VEŠKEROU ÚDRŽBU NECHTE NA KVALIFIKOVANÉM SERVISNÍM PERSONÁLU.		



Blesk se symbolem hrotu šípů v rovnostranném trojúhelníku má upozornit uživatele na přítomnost neizolovaného nebezpečného napětí v krytu produktu, které může být dostatečně velké, aby představovalo riziko úrazu elektrickým proudem.



Vykřičník v rovnostranném trojúhelníku má upozornit uživatele na přítomnost důležitých pokynů k obsluze a údržbě v (servisu) dokumentaci dodané se zařízením.



AC napětí: tento symbol označuje, že jmenovité napětí je označeno symbolem AC napětí.



Produkt třídy II: tento symbol znamená, že produkt nevyžaduje bezpečnostní připojení ochranného uzemnění (země).

Zamýšlené použití a podmínky prostředí pro tento televizor

Tento televizor je určen k zobrazování obrazových a zvukových signálů na vhodné skříňce, stojanu nebo zdi, v domácím nebo kancelářském prostředí. Nesmí se používat v místnostech s vysokou vlhkostí vzduchu nebo prachovou koncentrací. Záruka je platná pouze v případech uznávaných výrobcem.



VAROVÁNÍ

Vysoká vlhkost vzduchu a koncentrace prachu mohou vést k nechtěným únikům energie způsobujících zkrat a požár v zařízení. Pro snížení rizika požáru nebo úrazu elektrickým proudem:

- Nevystavujte toto zařízení působení deště, vlhkosti, kapající nebo stříkající vody a neumístejte na něj nebo v jeho těsné blízkosti předměty obsahující tekutinu, jako jsou vázy, hrnky a podobně.
- Nedotýkejte se zařízení mokřýma rukama. Zejména, je-li pod napětím.
- Nevystavujte zařízení přímému kontaktu se zdrojem vytápění a nepřibližujte k němu ani svíčky či jiné zdroje s otevřeným plamenem. Zároveň jej chraňte před přímým slunečním zářením.

Pokud televizor přestěhujete z chladného do teplého prostředí, musíte jej nechat mimo provoz dostatečně dlouhou dobu, aby nedošlo ke kondenzaci vlhkosti a tím možnému zkratu elektrických obvodů. Pokud se používá venku, ujistěte se, že je dostatečně chráněn proti vniku vlhkosti.

Pokud zjistíte něco neobvyklého, okamžitě odpojte napájecí kabel a kontaktujte naši lokální zákaznickou linku.

V případě požáru použijte přednostně sněhový nebo práškový hasicí přístroj (CO₂). Pokud takové hasicí přístroje nejsou přístupné, je nutno před použitím vodního hasicího přístroje či vody nejprve odpojit elektrické napájení. Jinak hrozí možnost vážného úrazu či smrti.

VAROVÁNÍ

Televizor může spadnout a způsobit vážné zranění nebo smrt. Mnohým zraněním, zejména u dětí, lze zabránit přijetím jednoduchých opatření, jako jsou:

- VŽDY používejte skříňky, stojany nebo postupy montáže doporučené výrobcem televizoru.
- VŽDY používejte takový nábytek, který dokáže televizor bezpečně unést.
- VŽDY se ujistěte, že televizor nepřesahuje přes okraj nábytku, na kterém stojí.
- VŽDY poučte děti o nebezpečí plynoucím ze šplhání na nábytek, aby se tímto způsobem nesnažily dosáhnout na televizor nebo jeho ovládací prvky.
- VŽDY vedte propojovací šňůry a kabely připojené k televizoru tak, aby přes ně nemohl nikdo zakopnout, zatáhnout za ně nebo se jich chytit.
- NIKDY nestavte televizor na nestabilní místo.
- NIKDY nestavte televizor na vysoký nábytek (například skříň nebo knihovnu), aniž byste nábytek i televizor ukotvili k vhodné podpoře.
- NIKDY nestavte televizor na ubrus nebo jiný materiál, který se nachází mezi televizorem a nábytkem, na němž televizor stojí.
- NIKDY nestavte na televizor nebo nábytek, na němž televizor stojí, jakékoli předměty, například hračky a dálkové ovladače, které by mohly lákat děti k tomu, aby chtěly na televizor nebo nábytek vyšplhat.

Pokud je váš stávající televizor přemísťován, musí být použita stejná opatření jako jsou uvedena výše.

■ Přesun/Doprava

Před přemístěním televizoru odpojte všechny kabely a přemísťujte jej pouze ve svislé poloze. Uchopte zařízení za horní a dolní okraj rámu.

- Netlačte ani na přední panel televizoru ani ho nevystavujte tlaku. Pro přenášení větších televizorů může být zapotřebí dvou nebo více lidí.

Pokud potřebujete televizor krátce položit, položte zařízení celou přední plochou na měkký a rovný materiál.

LED obrazovka je vyrobena ze skla a pokud s ní není správně zacházeno, může se rozbít. Při nošení přístroje doporučujeme používat pracovní rukavice z neklouzavého materiálu. Pokud je LED obrazovka poškozená, může dojít k úniku tekutých krystalů. Při styku s kůží okamžitě důkladně opláchněte vodou.

■ Napájení

Nesprávné napětí může televizor poškodit. Toto zařízení připojujte pouze k napájecímu zdroji se správným napětím a frekvencí, jak je uvedeno na typovém štítku, pomocí dodaného napájecího kabelu.

Zástrčka musí být snadno přístupná, aby bylo možné zařízení kdykoli odpojit. Zařízení je aktivní i v pohotovostním režimu, pokud je zařízení připojeno k elektrické zásuvce.

Doporučuje se umístit toto zařízení na speciální obvod.

- Nepřetěžujte zásuvky připojením příliš mnoha zařízení do stejné zásuvky. Přetížené zásuvky, prodlužovací kabely atd. jsou nebezpečné a mohou způsobit úraz elektrickým proudem a požár.

Po vypnutí zařízení jej nezapínejte dříve než za 5 sekund. Časté spínání napájecího zdroje v krátkém časovém úseku, může způsobit poškození elektroniky televizoru.

■ Zástrčka a napájecí kabel

- Nedotýkejte se zástrčky mokřkýma rukama.
- Na napájecí kabel nepokládejte těžké předměty. Kabel ved'te tak, aby nebyl zauzlený nebo položený přes ostré hrany, nechodilo se přes něj a aby nebyl vystaven chemikáliím. Napájecí kabel s poškozenou izolací může způsobit úraz elektrickým proudem a požár.
- Při odpojování vytáhněte nejprve zástrčku, ne kabel připojený přímo do televizoru. Kabel může být při vytažování poškozen a způsobit zkrat.
- Neumísťujte napájecí kabel do blízkosti předmětu s vysokou teplotou.
- Nepřemísťujte televizor, pokud je napájecí kabel připojen k elektrické zásuvce.
- Nepoužívejte poškozený nebo uvolněný napájecí kabel nebo poškozenou elektrickou zásuvku.
- Nepoužívejte jiné napájecí kabely než ty, které jsou dodávány s tímto zařízením.
- NAPÁJECÍ zástrčka na napájecí šňůře a napájecí zásuvka se používají k odpojení přístroje a musejí být snadno přístupné.

■ Nastavení

Zkontrolujte, zda je místo umístění schopné unést váhu televizního zařízení. Umístěte na rovnou, robustní a vodorovnou základnu. Ujistěte se, že přístroj není umístěn na okraji základny, když je umístěn v nábytku nebo na něm. Pokud je umístěn na vozíku, buďte při pohybu opatrní, abyste zabránili převrácení jednotky.

- Umístěte zařízení do vzpřímené vodorovné polohy. Nikdy nesmí být používáno vertikálně, vleže nebo viset ze stropu.
- Umístěte zařízení na místo, kde není vystaveno přímému slunečnímu záření nebo jiným zdrojům tepla.

Při montáži televizoru na zeď postupujte podle pokynů o montáži na stěnu. Při instalaci televizoru nezavěšujte kabely na jeho zadní stranu.

Důležité bezpečnostní pokyny

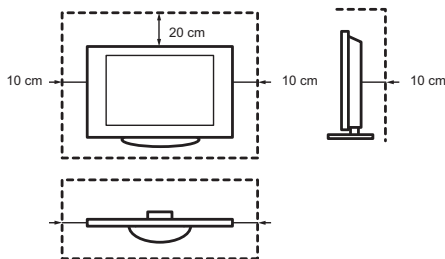
■ Větrání vzduchem a vysoké teploty

Televizor instalujte pouze tam, kde je dostatečné větrání, a ujistěte se, že na stranách je nejméně 10 cm volného místa a 20 cm nad zařízením pro cirkulaci vzduchu. Nadměrné teplo a nedostatečné větrání může vést k požáru nebo předčasnému selhání některých elektrických součástí.

- Neblokujte žádné větrací otvory novinami, ubrusy, záclonami atd.
- Nesušte oblečení atd. na horní straně zařízení.
- Dávejte pozor, abyste se nedotkli ventilačních otvorů, protože mohou být horké.
- Do ventilačních otvorů televizoru nevkládejte žádné cizí předměty.

■ Pozice

- Nepoužívejte jiný stojan, než je ten dodávaný s tímto zařízením. Případně doporučený výrobcem televizoru.
- Neměňte ani nepoužívejte stojan pokud je zdeformovaný nebo fyzicky poškozený.
- Během instalace se ujistěte, že jsou všechny šrouby bezpečně utaženy.
- Při instalaci stojanu se ujistěte, že nemůže dojít k nárazu do televizoru.
- Zajistěte, aby děti nešplhaly na stojan.
- Připevněte nebo vyjměte stojan s nejméně dvěma lidmi.



Zabraňte vniknutí malých předmětů do ventilačních otvorů. Takové objekty mohou způsobit zkrat, který může způsobit požár.

Pokud se do zařízení něco dostane, okamžitě zařízení odpojte a kontaktujte zákaznický servis.

■ LED obrazovka

I přes vysoce vyspělou technologii použitou při výrobě této obrazovky, se může na obrazovce vyskytnout až několik tmavých nebo světlých bodů (pixelů). Tento jev nelze považovat za závadu, neboť nemá vliv na výkon a spolehlivost televizoru, pokud počet vadných bodů odpovídá platné technologické normě.

Chcete-li zabránit „vypálení obrazu“, vyhněte se dlouhodobému zobrazování nehybných obrazů, existuje možnost, že kopie tohoto obrazu zůstane vyobrazena. Pokud je poměr stran nastaven na 4:3 na dlouhou dobu, může dojít k vypálení obrazu na okrajích panelu. Na vypálení obrazu se záruka nevztahuje.

- Na displej nevyvíjejte tlak ani do něj nevráždějte.

Nedotýkejte se LED obrazovky, zejména ne delší dobu. Dotek může na obrazovce vyvolat dočasný zkreslení obrazu.

■ Rádiové vlny

- Nepoužívejte televizor ve zdravotnických zařízeních nebo na místech se zdravotnickým zařízením. Rádiové vlny mohou rušit lékařské vybavení a způsobovat závady.
- Nepoužívejte televizor v blízkosti automatických ovládacích prvků, jako jsou automatické dveře nebo požární hlásiče. Rádiové vlny mohou rušit automatické řídicí zařízení a způsobovat jeho rušení.

Kardiostimulátor udržujte ve vzdálenosti nejméně 22 cm od televizoru. Rádiové vlny mohou narušit činnost kardiostimulátoru.

■ Vestavěná bezdrátová síť LAN

- Nepřipojujte se k bezdrátovým sítím, pro které nemáte uživatelská práva. Data odeslaná a přijatá prostřednictvím rádiových vln mohou být zachycena a monitorována.

Vestavěná bezdrátová síť LAN používá frekvenční pásma 2,4 GHz a 5 GHz. Aby nedošlo k poruše nebo pomalým reakcím způsobeným rušením rádiovými vlnami, neumísťujte televizor do blízkosti zařízení, jakými jsou například jiné přístroje pro přístup k bezdrátovým sítím LAN, mikrovlnné trouby, mobilní telefony a další zařízení, která využívají signál v pásnu 2,4 GHz a 5 GHz.

■ Varování před odplyněním

Nový nábytek, koberec, barvy, stavební materiály a elektronika mohou do vzduchu odpařováním vypouštět chemikálie. Po nastavení a prvním zapnutí televizoru si během několika hodin můžete všimnout mírného zápachu. Je to proto, že některé součásti televizoru se poprvé zahřívají. Materiály, které používáme, plně splňují ekologické požadavky a předpisy. Váš televizor funguje správně a výpary z odplynění se nakonec sníží.

■ Dohled

- Nedovolte dětem hrát si v blízkosti televizoru bez dozoru. Může spadnout, být shozen ze stojanu a někoho zranit.
- Nenechávejte zapnutý televizor bez dozoru.

■ Hlasitost

Hlasitá hudba a zvuk mohou poškodit Váš sluch. Vyvarujte se extrémní hlasitosti, zejména po dlouhou dobu a při používání sluchátek.

Pokud uslyšíte pískání v uších, snižte hlasitost nebo dočasně přestaňte používat sluchátka.

■ Bouřky

Během bouřky odpojte napájecí kabel a všechny připojené anténní kabely od televizoru. Příliš vysoké napětí způsobené bleskem může poškodit televizor prostřednictvím anténního systému a zásuvky.

■ Dlouhá absence

Pokud je zástrčka zapojena do elektrické zásuvky, televizor spotřebovává energii i v pohotovostním režimu. Během dlouhé nepřítomnosti musí být zástrčka a všechny připojené anténní kabely odpojeny.

■ Čištění a údržba

POZOR:

Před čištěním televizor odpojte.

Televizor, obrazovku a dálkové ovládání čistěte pouze měkkým, vlhkým, čistým a přírodním hadříkem. Nepoužívejte chemikálie.

- Nevystavujte přístroj působení repelentů, rozpouštědel, ředidel nebo jiných těkavých látek. Může dojít k nevratnému poškození jeho povrchu.
- Nestříkejte vodu ani jiné tekutiny přímo na televizor. Kapalina v televizoru může způsobit poruchu výrobku.
- Povrch panelu displeje je speciálně ošetřen, přesto jej lze snadno poškodit. Dejte pozor, abyste jej nepoškrábali jakýmkoliv tvrdším předmětem.
- Zástrčku také pravidelně otírejte suchým hadříkem.

■ Servis/Opravy

Nikdy neodstraňujte kryt/zadní stranu televizoru; neobsahuje žádné součásti opravitelné uživatelem. Veškerou údržbu nechte na kvalifikovaném servisním personálu.

■ Balení

Uchovávejte materiály proti vlhkosti a plastové sáčky mimo dosah dětí.

Plastové sáčky mohou způsobit udušení a materiál proti vlhkosti je při požití škodlivý.

Pokud je omylem spolknut, vyvolejte zvracení a navštivte nejbližší nemocnici.

■ Úpravy

Nepokoušejte se žádným způsobem upravovat tento produkt. Neoprávněné úpravy mohou zrušit záruku na toto zařízení, způsobit úraz elektrickým proudem a požár.

■ Baterie do dálkového ovládání

- Nesprávná instalace může způsobit výtok baterie, korozi a explozi.
- Nahrazujte pouze stejným typem nebo ekvivalentem.
- Nemíchejte staré a nové baterie.
- Nemíchejte různé typy baterií.
- Nepoužívejte dobíjecí baterie.
- Baterie nespalujte ani nelámejte.
- Baterie zlikvidujte ekologicky.
- Nevystavujte baterie extrémnímu teplu, jako je sluneční světlo, oheň apod.

■ Uzemnění venkovní antény

Pokud používáte venkovní anténu, ujistěte se, že je anténní systém chráněn před přepětím a statickými výboji.

■ Likvidace

Viz. část o recyklaci v této příručce.

Montáž stojanu nebo nástěnného držáku

⚠ POZOR

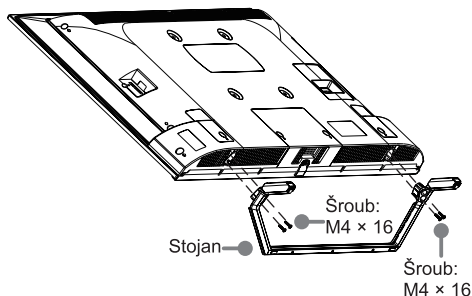
- Před instalací jakéhokoli stojanu nebo nástěnných držáků se ujistěte, že jste odpojili přívodní napájecí kabel.
- Vaše televizní obrazovka je křehká. Ujistěte se, že televizní obrazovka není poškrábána nebo poškozená tvrdými předměty nebo tlakem.
- Po dokončení instalace se ujistěte, že je televizor před odstraněním jakéhokoli ochranného filmu bezpečně umístěn na stole nebo je pevně připojen k nástěnnému držáku.

► Montáž stojanu

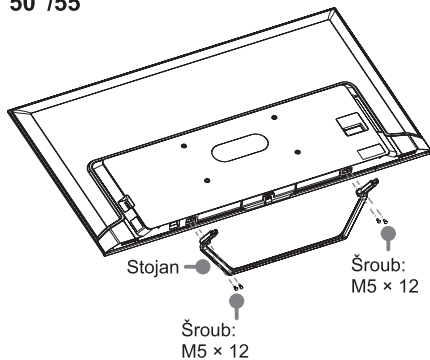
Postupujte podle ilustrací a textových pokynů níže a dokončete kroky instalace:

1. Opatrně položte televizor přední částí na rovný měkký povrch, aby nedošlo k poškození přístroje nebo poškrábání obrazovky.
2. Ze sáčku s příslušenstvím vydejte stojan a vložte ho do drážek ve spodní části televizoru.
3. Připevněte stojan k televizoru pomocí 4 šroubů, které jsou součástí příslušenství, a šrouby utáhněte.

43"



50"/55"



► Montáž nástěnného držáku

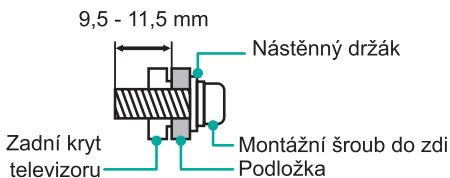
Před namontováním televizoru vyjměte stojan televizoru, pokud jste jej již přimontovali, a ujistěte se, že nástěnný držák odpovídá hmotnosti vašeho televizoru.

⚠ POZOR

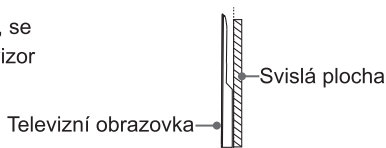
Při montáži televizoru na zeď postupujte podle pokynů dodaných s držákem na zeď. Pokud televizor není správně namontován, může spadnout a způsobit materiální škody nebo zranění osob.

- Umístěte rozpěrky mezi TV a nástěnné držáky.
- Níže jsou zobrazeny standardní rozměry.

Hloubka otvoru pro montáž na zeď (mm)	200 × 200 (43") 300 × 200 (50"/55")
Délka montážního šroubu	M6



- Nedoporučujeme zavěšovat televizor na šikmou stěnu, se při uchycení televizoru na stěnu zajistěte, aby byl televizor rovnoběžný se stěnou a nenakláněl se dopředu.



📄 POZNÁMKY

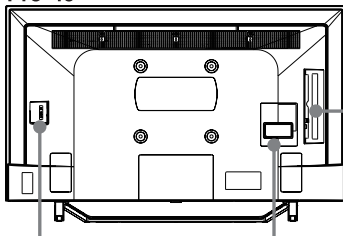
- Průměr a délka šroubů se liší v závislosti na modelu nástěnného držáku.
- Nástěnný držák je volitelný. Váš televizor lze používat i bez něj. Používejte pouze doporučené příslušenství.

Přední a zadní strana TV

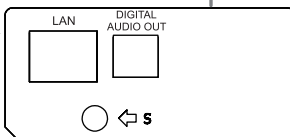


Indikátor napájení /
Multifunkční tlačítko (Pohotovostní
režim / Zdroj)

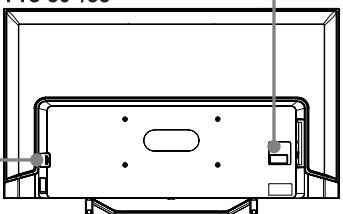
Pro 43"



VSTUP STŘÍD.
NAPÁJENÍ




Pro 50"/55"



VSTUP STŘÍD.
NAPÁJENÍ



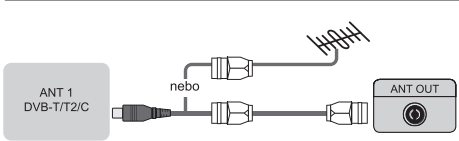
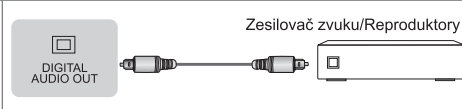
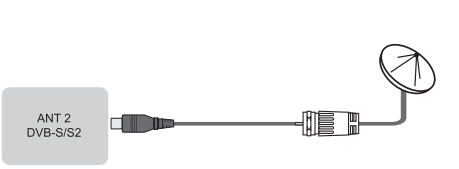
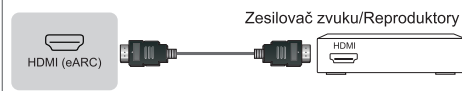
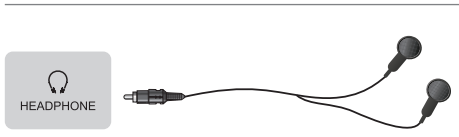
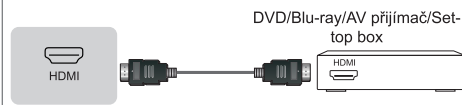
Položka	Popis
Indikátor napájení	V pohotovostním režimu je světlo červené.
 Pohotovostní režim / Zdroj	Stisknutím multifunkčního tlačítka v pohotovostním režimu se televizor zapne. Stisknutím multifunkčního tlačítka vyvolejte nabídku. Když je vybraná položka „Vypnout“, počkejte 3 sekundy a poté televizor automaticky přejde do pohotovostního režimu. Stisknutím multifunkčního tlačítka vyvoláte nabídku a poté můžete vybírat z různých zdrojů vstupního signálu.

POZNÁMKY

- Zásuvka ANT2 podporuje napájení satelitní antény (13/18 V, max. 0,5 A).
- Před zapojením zkontrolujte správnou polohu a typ konektoru. Uvolněné konektory mohou způsobit problémy s obrazem a barvami. Přesvědčte se, že jsou všechny konektory správně a pevně připojeny.
- Ne všechna audiovizuální zařízení mohou být připojena k televizoru. Informace o kompatibilitě a postupu připojení najdete v příručce příslušného audiovizuálního zařízení.
- Před připojením externího zařízení vyjměte napájecí zástrčku ze zásuvky. V opačném případě může dojít k úrazu elektrickým proudem.
- Po zapnutí televizoru vyčkejte několik sekund, než se načtou programy. Nevypínejte televizor rychle, mohlo by to způsobit abnormální fungování televizoru.
- Obrázek je pouze orientační.
- Servisní konektor nemůžete použít k připojení externího zařízení. Používá ho pouze náš výrobní závod pro účely testování.

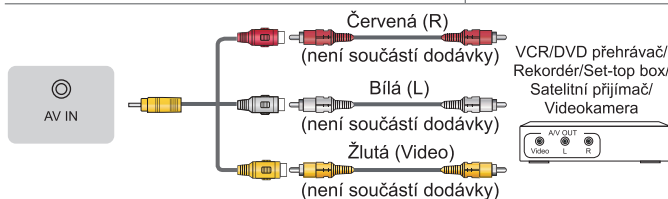
Připojení

► Terminály

 <p>ANT 1 DVB-T/T2/C</p> <p>nebo</p> <p>ANT OUT</p>	 <p>DIGITAL AUDIO OUT</p> <p>Zesilovač zvuku/Reproduktory</p>
 <p>ANT 2 DVB-S/S2</p>	 <p>HDMI (eARC)</p> <p>Zesilovač zvuku/Reproduktory</p>
 <p>HEADPHONE</p>	 <p>HDMI</p> <p>DVD/Blu-ray/AV přijímač/Set-top box</p>

► POZNÁMKA

- Nadměrná hlasitost zvuku ze sluchátek může způsobit poškození sluchu.



AV IN

Červená (R)
(není součástí dodávky)

Bílá (L)
(není součástí dodávky)

Žlutá (Video)
(není součástí dodávky)

VCR/DVD přehrávač/
Rekordér/Set-top box/
Satelitní přijímač/
Videokamera

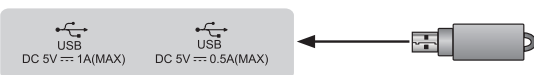


COMMON INTERFACE
CARD FACE FRONT

CAM CARD

► POZNÁMKY

- Neinstalujte a neodstraňujte Common Access Module opakovaně, protože by to mohlo poškodit rozhraní a způsobit poruchu.
- Musíte si zakoupit modul CI+ a kartu od poskytovatele služeb pro kódované kanály, které chcete sledovat.
- CI+ není v některých zemích a regionech podporována.



DC 5V --- 1A(MAX)

DC 5V --- 0.5A(MAX)

► POZNÁMKY

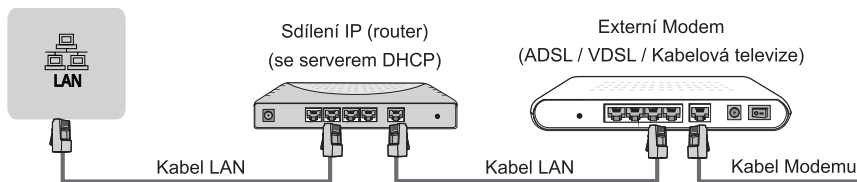
- Překročení celkové spotřeby energie může vést k poškození. Maximální napětí zařízení USB 1.1 a USB 2.0 je 500 mA. Maximální spotřeba proudu zařízení USB 3.0 je 1 A (pouze u některých modelů).
- U individuálních nestandardních vysokokapacitních přenosných pevných disků, kde je provozní napětí větší nebo rovno 1 A, může dojít k restartu nebo k zablokování televizoru. Televize to nepodporuje.

► LAN (Kabelová instalace)

Připojte televizor k síti připojením portu LAN na zadní straně televizoru k externímu modemu nebo routeru pomocí kabelu LAN (Ethernet/Cat 5). Viz obrázek níže.

- Doporučujeme použít modem nebo router, podporující DHCP (Dynamic Host Configuration Protocol). Modemy a směrovače podporující DHCP automaticky poskytují IP adresu, masku podsítě, bránu a DNS, takže je nemusíte zadávat ručně. Většina domácích sítí již má DHCP.

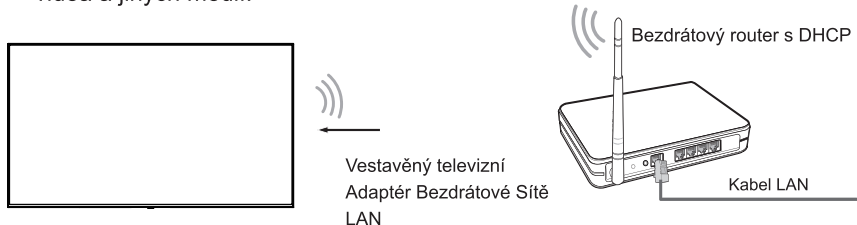
PŘIPOJENÍ TV



Bezdrátové nastavení

Připojte televizor bezdrátově k síti, potřebujete bezdrátový směrovač nebo modem. Viz obrázek níže.

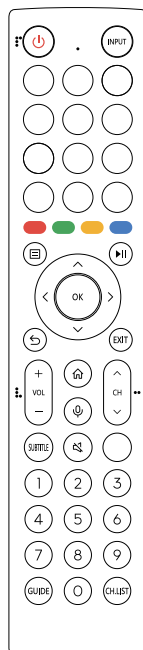
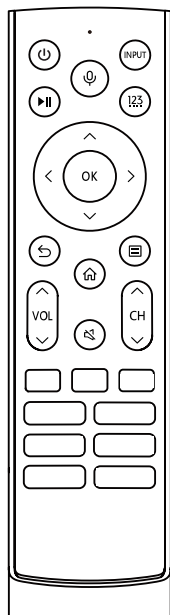
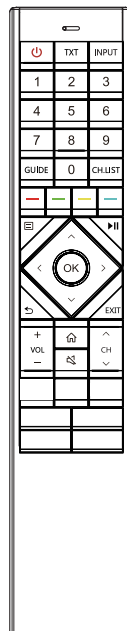
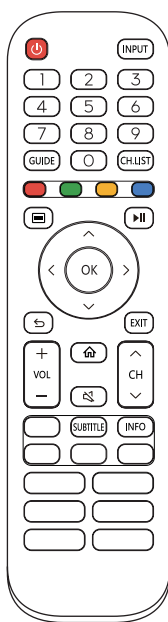
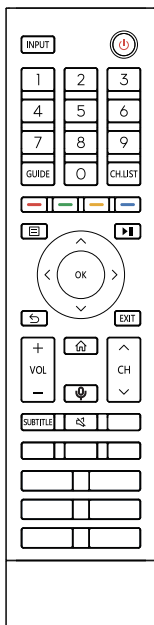
- Vestavěný adaptér pro bezdrátovou síť LAN podporuje komunikační protokoly IEEE 802.11a/b/g/n/ac. Doporučujeme používat router s IEEE 802.11ac. Nízké přenosové rychlosti protokolů b/g mohou mít vliv na kvalitu streamovaného videa a jiných médií.



☒ POZNÁMKY

- Pokud chcete využívat bezdrátovou síť, musíte použít vestavěný bezdrátový adaptér sítě LAN, protože zařízení nepodporuje připojení externího síťového adaptéru přes USB.
- Pokud bezdrátový směrovač podporuje DHCP, může se váš televizor k bezdrátové síti snadněji připojit.
- Pokud používáte jiný než níže uvedený systém zabezpečení, nebude to s televizorem fungovat.
Zabezpečení: WPA, WEP, WPA2.
- Pro zajištění plynulé sítě musí být vzdálenost mezi routerem a TV menší než 10 metrů.

Dálkové ovládání



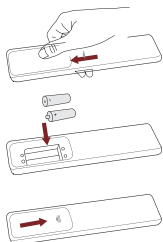
POZNÁMKA: přiložený dálkový ovladač se může lišit podle modelu, země nebo regionu. Zkontrolujte údaje podle skutečného dálkového ovladače v sáčku s příslušenstvím.

► Tlačítka dálkového ovládání

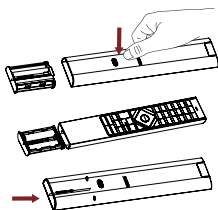
TLAČÍTKO	POPIS
	Zapnutí / Pohotovostní režim
INPUT	Výběr zdroje vstupního signálu
Numerická tlačítka	Zvolte kanál nebo zadejte čísla
Čtyři barevná tlačítka	Tlačítka se zvláštními funkcemi
GUIDE	Zobrazí elektronický programový průvodce (v režimu DTV)
CH.LIST	Zobrazí na obrazovce seznam kanálů
▶	Funkční tlačítka pro ovládání médií
	Stisknutím vstoupíte do Menu
^ / v / < / >	D-pad (navigační tlačítka nahoru/dolů/vpravo/vlevo)
OK	Potvrzovací tlačítko
	V nabídce Menu nebo Aplikace se vraťte na předchozí místo
	Zobrazení Domovské obrazovky
VOL	Hlasitost (zvýšení/snížení)
CH	Kanál (nahoru/dolů)
	Vypne nebo znovu zapne zvuk televizoru
EXIT	Opuštění nabídky nebo ukončení aplikace
	Zapnutí mikrofonu
INFO	Zobrazení informací o aktuálním programu
SUBTITLE	Zapnutí nebo vypnutí režimu titulků
MÉDIÍ	Vstupuje do MÉDIÍ
	Rychlý přístup ke všem aplikacím
APP	Tlačítka rychlého přístupu k APP
TEXT/TXT	Zapnutí nebo vypnutí teletextu
PROHLÍŽEČ	Vstup do PROHLÍŽEČE
	Vlastní tlačítko pro rychlé spuštění vstupu nebo aplikací
!23	Zadání čísel kanálů nebo vstupních hodnot a tlačítka se zvláštní funkcí (červená/zelená/žlutá/modrá)

► Vložte baterie do dálkového ovládání

POZNÁMKA: zkontrolujte údaje podle skutečného dálkového ovladače v sáčku s příslušenstvím.



1. Posunutím zadního krytu otevřete prostor pro baterii dálkového ovládání.
2. Vložte dvě baterie velikosti AA nebo AAA. Ujistěte se, že póly (+) a (-) na bateriích odpovídají označení (+) a (-) v bateriovém prostoru.
3. Zavřete přihrádku na baterie víkem.



1. Stiskněte spínač a bateriové pouzdro se automaticky vysune.
2. Vložte dvě baterie velikosti AA nebo AAA. Ujistěte se, že póly (+) a (-) na bateriích odpovídají označení (+) a (-) v bateriovém prostoru.
3. Zasuňte bateriové pouzdro zpět do dálkového ovladače.


☞ POZNÁMKY

- Obrázek produktu je pouze ilustrační, skutečný produkt se může lišit vzhledem.
- Baterie zlikvidujte na k tomu určeném místě.
- Nemíchejte různé typy baterií ani nekombinujte použité baterie s novými.
- Vybité baterie ihned vyjměte, abyste zabránili úniku kyseliny do prostoru pro baterie.
- Pokud nemáte v úmyslu dálkový ovladač delší dobu používat, vyjměte baterie.
- Ponechání baterie v prostředí s mimořádně vysokou teplotou může způsobit výbuch nebo únik hořlavých kapalin nebo plynů.
- Chemikálie baterie mohou způsobit podráždění pokožky. Pokud baterie vytékají, vyčistěte prostor pro baterie hadříkem. Pokud se chemikálie dotknou na vaši pokožku, okamžitě ji omyjte.
- Pokud je baterie vyměněna za nesprávný typ, nastává nebezpečí požáru nebo výbuchu.
- Likvidace baterie v ohni nebo v horké troubě nebo mechanické rozdrcení nebo rozřezání baterie, může mít za následek výbuch.
- Vystavení baterie extrémně nízkému tlaku vzduchu, může mít za následek výbuch nebo únik hořlavých kapalin nebo plynů.

► Párování dálkového ovladače (jen u dálkového ovladače Bluetooth)

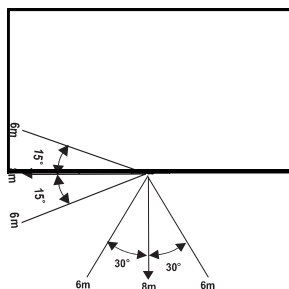
Spárujte dálkový ovladač s televizorem po jeho zapnutí. Dálkový ovladač držte maximálně 3 metry od televizoru. Spárování provedte stisknutím libovolného tlačítka (kromě tlačítka napájení a mikrofonu).

☒ POZNÁMKY

- Ve speciálních případech stiskněte a podržte pro spárování tlačítko [].
- Pokud dojde při párování ovladače k neznámé chybě, může být způsobena rušením. Pokuste se odstranit zdroj rušení a proveďte párování znovu.
- Pokud dojde u dálkového ovladače k neznámé chybě a baterie jsou v pořádku, zkuste baterie vyjmout, po dobu 1-2 sekund podržet stisknuté libovolné tlačítko a pak baterie vrátit zase zpět. Poté by měl dálkový ovladač normálně fungovat.
- Dálkový ovladač nelze spárovat s televizorem, když je televizor v pohotovostním režimu.

► Dosah dálkového ovladače

1. Dálkový ovladač dokáže před televizorem pracovat až na vzdálenost 8 metrů.
2. Úhel dálkového ovladače: když vezmeme snímač dálkového ovladače jako vrchol, pak ve vzdálenosti 6 metrů je rozsah vodorovného pracovního úhlu $\pm 30^\circ$ a svislého pracovního úhlu $\pm 15^\circ$.
3. Dosah ovladače se může lišit podle úrovně osvětlení v místnosti.



Likvidace tohoto zařízení

Produkt nerozbíjejte, nerozebírejte a nevyhazujte do komunálního odpadu. Je třeba ho zabalit a předat do autorizovaného recyklačního centra.

Specifikace

Vlastnosti, vzhled a parametry se mohou změnit i bez předchozího upozornění.

Položka		43"	50"
Dimenze (Š × V × H)	Bez stojanu	37,9 × 22,0 × 3,4 palců (962 × 560 × 86 mm)	44,0 × 25,5 × 3,0 palců (1117 × 647 × 77 mm)
	Se stojanem	37,9 × 24,3 × 7,6 palců (962 × 617 × 194 mm)	44,0 × 27,8 × 9,9 palců (1117 × 705 × 251 mm)
Hmotnost	Bez stojanu	19,2 lbs (8,7 kg)	24,7 lbs (11,2 kg)
	Se stojanem	20,3 lbs (9,2 kg)	26,0 lbs (11,8 kg)
Velikost aktivní obrazovky (úhlopříčka)		108 cm	126 cm
Rozlišení obrazovky		3840 × 2160	3840 × 2160
Výkon zvuku		7 W + 7 W	10 W + 10 W
Výkonová hustota provozního režimu		0,021 W/cm ²	0,020 W/cm ²
Spotřeba ve vypnutém stavu		Není k dispozici	Není k dispozici
Spotřeba v pohotovostním stavu		0,5 W	0,5 W
Spotřeba		Viz štítek na zařízení.	
Napájení		Viz štítek na zařízení.	
Přijímací systémy	Analogový	PAL-D/K, B/G, I, SECAM-D/K, B/G	
	Digitální	DVB-T/T2, DVB-C, DVB-S/S2	
Parametry modulu bezdrátové sítě LAN	Frekvenční rozsah	2,4 - 2,4835 GHz 5,15 - 5,85 GHz	
	Výstupní výkon (max.)	2,4 - 2,4835 GHz 17 dBm 5,15 - 5,25 GHz 14 dBm 5,25 - 5,35 GHz (pásmo s DFS) 14 dBm 5,49 - 5,71 GHz (pásmo s DFS/TPC) 14 dBm 5,725 - 5,85 GHz (mimo EU) 14 dBm	
Specifikace Bluetooth modulu	Frekvenční rozsah	2,4 - 2,4835 GHz	
	Výstupní výkon (max.)	2,4 - 2,4835 GHz, třída 1, 6 dBm	
Okolní prostředí		Teplota: 41 °F - 95 °F (5 °C - 35 °C) Vlhkost: 20 % - 80 % relativní vlhkost Atmosférický tlak: 86 kPa - 106 kPa	
HDMI vstup		RGB / 60 Hz (640 × 480, 800 × 600, 1024 × 768) YUV / 60 Hz (480i, 480p, 720p, 1080i, 1080p) YUV / 50 Hz (576i, 576p, 720p, 1080i, 1080p) 3840 × 2160 / 24 Hz, 3840 × 2160 / 25 Hz, 3840 × 2160 / 30 Hz, 3840 × 2160 / 50 Hz, 3840 × 2160 / 60 Hz	

Položka		55"
Dimenze (Š × V × H)	Bez stojanu	48,4 × 28,0 × 3,0 palců (1230 × 710 × 77 mm)
	Se stojanem	48,4 × 30,2 × 9,8 palců (1230 × 768 × 250 mm)
Hmotnost	Bez stojanu	27,1 lbs (12,3 kg)
	Se stojanem	28,7 lbs (13,0 kg)
Velikost aktivní obrazovky (úhlopříčka)		139 cm
Rozlišení obrazovky		3840 × 2160
Výkon zvuku		10 W + 10 W
Výkonová hustota provozního režimu		0,020 W/cm ²
Spotřeba ve vypnutém stavu		Není k dispozici
Spotřeba v pohotovostním stavu		0,5 W
Spotřeba		Viz štítek na zařízení.
Napájení		Viz štítek na zařízení.
Přijímací systémy	Analogový	PAL-D/K, B/G, I, SECAM-D/K, B/G
	Digitální	DVB-T/T2, DVB-C, DVB-S/S2
Parametry modulu bezdrátové sítě LAN	Frekvenční rozsah	2,4 - 2,4835 GHz 5,15 - 5,85 GHz
	Výstupní výkon (max.)	2,4 - 2,4835 GHz 17 dBm 5,15 - 5,25 GHz 14 dBm 5,25 - 5,35 GHz (pásmo s DFS) 14 dBm 5,49 - 5,71 GHz (pásmo s DFS/TPC) 14 dBm 5,725 - 5,85 GHz (mimo EU) 14 dBm
Specifikace Bluetooth modulu	Frekvenční rozsah	2,4 - 2,4835 GHz
	Výstupní výkon (max.)	2,4 - 2,4835 GHz, třída 1, 6 dBm
Okolní prostředí		Teplota: 41 °F - 95 °F (5 °C - 35 °C) Vlhkost: 20 % - 80 % relativní vlhkost Atmosférický tlak: 86 kPa - 106 kPa
HDMI vstup		RGB / 60 Hz (640 × 480, 800 × 600, 1024 × 768) YUV / 60 Hz (480i, 480p, 720p, 1080i, 1080p) YUV / 50 Hz (576i, 576p, 720p, 1080i, 1080p) 3840 × 2160 / 24 Hz, 3840 × 2160 / 25 Hz, 3840 × 2160 / 30 Hz, 3840 × 2160 / 50 Hz, 3840 × 2160 / 60 Hz

Další informace

Recyklace/Licence

WEEE (Vyřazená Elektronická Elektrická Zařízení)
Evropská Směrnice 2012/19/EU



Tento symbol na výrobku nebo na obalu znamená, že tento produkt nesmí být likvidován s komunálním odpadem. Je vaší odpovědností zlikvidovat vaše zařízení tím, že je předáte na určené sběrné místo pro recyklaci elektrických a elektronických zařízení. Odevzdáním do sběru a následnou recyklací vašeho zařízení v době likvidace pomáháte chránit přírodní zdroje a zajistit, že zařízení bude recyklováno způsobem, který chrání lidské zdraví a životní prostředí. Chcete-li získat další informace o tom, kde můžete recyklovat vaše zařízení, obraťte se na místní městský úřad, společnost zabývající se likvidací odpadu nebo na obchod, kde jste produkt zakoupili.

Baterie



V souladu se Směrnicí o Bateriích nesmí být použité baterie likvidovány s komunálním odpadem. Baterie zlikvidujte v určených sběrných nádobách, které naleznete v obchodech.

RoHS (Omezení Nebezpečných Látek)
Evropská Směrnice 2011/65/EU



Tato Evropská směrnice omezuje používání nebezpečných a nebezpečných látek, které je obtížné recyklovat.

To usnadňuje recyklaci EEZ a pomáhá chránit životní prostředí.

Látky v tomto produktu jsou v souladu se směrnicí RoHS.



Pojmy HDMI a HDMI High-Definition Multimedia Interface a rovněž logo HDMI jsou ochranné známky nebo zapsané ochranné známky společnosti HDMI Licensing Administrator, Inc. ve Spojených státech a dalších zemích.



Dolby, Dolby Vision, Dolby Atmos a symbol dvojitého D jsou registrované ochranné známky společnosti Dolby Laboratories Licensing Corporation. Vyrobeno na základě licence společnosti Dolby Laboratories. Důvěrný nepublikovaný materiál. Copyright © 2012-2021 Dolby Laboratories. Všechna práva vyhrazena.

THIS PRODUCT IS LICENSED UNDER THE AVC PATENT PORTFOLIO LICENSE FOR THE PERSONAL USE OF A CONSUMER OR OTHER USES IN WHICH IT DOES NOT RECEIVE REMUNERATION TO (i) ENCODE VIDEO IN COMPLIANCE WITH THE AVC STANDARD ("AVC VIDEO") AND/OR (ii) DECODE AVC VIDEO THAT WAS ENCODED BY A CONSUMER ENGAGED IN A PERSONAL ACTIVITY AND/OR WAS OBTAINED FROM A VIDEO PROVIDER LICENSED TO PROVIDE AVC VIDEO. NO LICENSE IS GRANTED OR SHALL BE IMPLIED FOR ANY OTHER USE. ADDITIONAL INFORMATION MAY BE OBTAINED FROM MPEG LA, L.L.C. SEE [HTTP://WWW.MPEGLA.COM](http://www.mpegla.com)

Registrační údaje EPREL

Identifikátor modelu	Registrační číslo EPREL	Identifikátor modelu	Registrační číslo EPREL	Identifikátor modelu	Registrační číslo EPREL
43A7GQ	717268	43A70GQ	717320	43A71GQ	717322
43A72GQ	717324	43A71GQCH	717657	43A72GQCH	717659
43A78GQNE	717660	43A76GQ	717661	43A77GQ	717662
43A78GQ	717664	43A79GQ	717665	43A78GQCH	717666
43A79GQCH	717668	43A79GQNE	717667	43A7GQTUK	717669
43A70GQTUK	717670	43A71GQTUK	717671	43A72GQTUK	717672
43A76GQTUK	717673	43A77GQTUK	717675	43A7HQ	1108401
43A7HQTUK	1108402	43A71HQ	1117963	43A79HQ	1117967
50A7GQ	428905	50A70GQ	428906	50A71GQ	428907
50A72GQ	428908	50A71GQCH	428909	50A72GQCH	428910
50A78GQNE	428911	50A76GQ	428912	50A77GQ	428913
50A78GQ	428914	50A79GQ	428915	50A78GQCH	428916
50A79GQCH	428917	50A79GQNE	428918	50A7GQTUK	428919
50A70GQTUK	428920	50A71GQTUK	428921	50A72GQTUK	428922
50A76GQTUK	428923	50A77GQTUK	428924	50A7HQ	1108397
50A7HQTUK	1108399	50A71HQ	1117959	50A79HQ	1117961
55A7GQ	428925	55A70GQ	428926	55A71GQ	428927
55A72GQ	428928	55A71GQCH	428929	55A72GQCH	428930
55A78GQNE	428931	55A76GQ	428932	55A77GQ	428933
55A78GQ	428934	55A79GQ	428935	55A78GQCH	428936
55A79GQCH	428937	55A79GQNE	428938	55A7GQTUK	428939
55A70GQTUK	428940	55A71GQTUK	428941	55A72GQTUK	428942
55A76GQTUK	428943	55A77GQTUK	428944	55A7HQ	1108395
55A7HQTUK	1108396	55A71HQ	1117955	55A79HQ	1117957

