


Hisense


MANUALE UTENTE

Leggere attentamente il manuale per comprenderne appieno i contenuti prima di mettere in funzione il televisore per la prima volta.

Italiano

Avviso importante

I paragrafi che cominciano con il simbolo  indicano istruzioni importanti, suggerimenti o condizioni per le seguenti impostazioni.

 **Per la propria sicurezza e per ottenere prestazioni ottimali dal proprio televisore, leggere attentamente le istruzioni di sicurezza prima di eseguire qualsiasi installazione.**

Non sono garantiti il funzionamento e le prestazioni dei dispositivi periferici realizzati da altri produttori. Decliniamo ogni responsabilità o danno che possa derivare dal funzionamento e / o dalle prestazioni derivanti dall'utilizzo dei dispositivi periferici di tali altri produttori.

La registrazione e la riproduzione di contenuti su questo o su qualsiasi altro dispositivo potrebbero richiedere l'autorizzazione del titolare del copyright o di altri diritti su tale contenuto. È responsabilità dell'utente garantire che il proprio uso di questo o di qualsiasi altro dispositivo rispetti tutte le leggi e le normative pertinenti sul copyright in vigore nel proprio Paese. Se applicabile, contattare il proprietario dei diritti dei contenuti che si desiderano registrare o riprodurre.

L'Indice/Glossario spiega determinati termini utilizzati nel presente manuale utente e nel menu del televisore.

Leggere le presenti istruzioni
Seguire tutte le istruzioni
Osservare tutte le avvertenze
Conservare le istruzioni
Tutti i diritti riservati.



Istruzioni di sicurezza

Per garantire la sicurezza e l'uso corretto del presente prodotto, è necessario rispettare sempre le seguenti precauzioni al fine di evitare situazioni pericolose e provocare danni all'unità:

	ATTENZIONE RISCHIO DI SCOSSE ELETTRICHE NON APRITE	
ATTENZIONE: PER RIDURRE IL RISCHIO DI SCOSSE ELETTRICHE, NON RIMUOVETE IL COPERCHIO (O IL RETRO). ALL'INTERNO NON VI SONO PARTI A CUI L'UTENTE POSSA FARE MANUTENZIONE DA SOLO. FARE RIFERIMENTO A PERSONALE QUALIFICATO.		



Il simbolo del fulmine con la freccia all'interno di un triangolo equilatero serve ad avvisare l'utente della presenza di voltaggio pericoloso non isolato all'interno del prodotto che può essere di potenza sufficiente per costituire un rischio di scosse elettriche.



Il punto esclamativo all'interno del triangolo equilatero serve ad avvisare l'utente della presenza di operazioni importanti ed istruzioni di manutenzione (e riparazione) nel manuale che accompagna l'apparato.



Voltaggio AC: Questo simbolo indica che il voltaggio nominale marcato con il simbolo è voltaggio AC.



Prodotto di Classe II: Questo simbolo indica che non è necessario un collegamento di sicurezza di messa a terra di protezione (terra).

Destinazione d'uso e condizioni ambientali

Il presente televisore è stato progettato per il rendering di segnali video e audio. Esso può essere posizionato su di un tavolo oppure montato su una parete, in un ambiente domestico o lavorativo. Non deve essere utilizzato in stanze con un livello elevato di umidità o un'alta concentrazione di polvere. La garanzia è valida esclusivamente se il televisore è utilizzato per il suo scopo.



AVVERTENZA

L'elevata umidità e un'alta concentrazione di polvere possono portare a perdite elettriche nel dispositivo. Per ridurre i rischi di incendio o scosse elettriche:

- **Non esporre il televisore a pioggia, umidità, gocce o spruzzi d'acqua e non posizionare oggetti contenenti liquidi, quali vasi, tazze, ecc. su o sopra l'unità.**
- **Non toccare il televisore con le mani bagnate.**
- **Non esporre all'aria condizionata diretta e tenere sempre candele e altre fiamme libere lontane dal televisore.**

Se il televisore viene spostato da un ambiente freddo a uno caldo, lasciarlo spento per almeno un'ora al fine di evitare la condensa. Se utilizzato all'aperto, accertarsi che sia protetto dall'umidità.

Se si nota qualcosa di insolito, staccare immediatamente la spina.

In caso di incendio, utilizzare preferibilmente estintori CO₂ o a polvere. In caso tali estintori non siano disponibili, tentare di isolare l'alimentazione elettrica prima di utilizzare un estintore liquido.

AVVERTENZA

Non posizionare il televisore in una posizione instabile. Il televisore potrebbe cadere, causando gravi infortuni o la morte. Molti infortuni, particolarmente ai bambini, possono essere evitati prendendo semplici precauzioni come:

- Utilizzo di cabinet o supporti raccomandati dal produttore del televisore.
- Utilizzare solo mobili che possono supportare con sicurezza il televisore.
- Assicurarsi che il televisore non sporga dal bordo del mobile di supporto.
- Non posizionare il televisore su mobili alti (per esempio, credenze o librerie) senza ancorare sia i mobili sia il televisore ad un supporto adeguato.
- Non posizionare il televisore su un panno o altri materiali posizionati tra il televisore ed il mobile di supporto.
- Insegnare ai bambini che è pericoloso arrampicarsi sui mobili per raggiungere il televisore o i controlli.

Se un televisore esistente viene conservato e riposizionato, si devono applicare le medesime considerazioni di cui sopra.

■ Spostamento/Trasporto

Prima di spostare il televisore, scollegare tutti i cavi e mantenerlo in posizione verticale. Afferrare bene i bordi superiore e inferiore del dispositivo.

- Non premere o applicare stress al pannello anteriore del televisore. Per il trasporto di grandi televisori potrebbero essere necessarie due o più persone.

È possibile appoggiare brevemente il televisore con lo schermo rivolto verso il basso su una superficie piana. Accertarsi di appoggiare un cuscino o un panno morbido in modo da non graffiare il televisore.

Lo schermo LED potrebbe rompersi se non maneggiato correttamente. Indossare sempre dei guanti per trasportare l'unità. Se lo schermo LED viene danneggiato, potrebbero fuoriuscire i cristalli liquidi. In caso di contatto con la pelle, sciacquare immediatamente con acqua.

■ Alimentazione

Una tensione errata può danneggiare il televisore. Collegare l'apparecchio esclusivamente a un alimentatore con il voltaggio e la frequenza corrette indicate sulla targhetta, utilizzando il cavo di alimentazione in dotazione.

La spina deve essere facilmente accessibile in modo che il dispositivo possa essere sempre scollegato. L'unità è alimentata, anche in modalità standby, per tutto il tempo in cui è collegata ad una presa di corrente.

Si consiglia di utilizzare un circuito dedicato per il televisore.

- Non sovraccaricare le prese di corrente connettendo troppi apparecchi alla stessa presa. Le prese, i cavi di estensione sovraccarichi ecc. sono pericolosi e possono comportare scosse elettriche e incendi.

Dopo lo spegnimento, non accendere nuovamente il dispositivo per 5 secondi. L'accensione/lo spegnimento frequente del televisore in breve tempo potrebbe causare il guasto del televisore stesso.

■ Spina e cavo di alimentazione

- Non toccare la spina con le mani bagnate.
- Non posizionare oggetti pesanti sul cavo di alimentazione. Disporre il cavo correttamente al fine di impedirne il danneggiamento mediante una piegatura eccessiva, oggetti taglienti, schiacciamento o esposizione di agenti chimici, ecc. Un cavo di alimentazione danneggiato può causare scosse elettriche e incendi.
- Estrarre la spina di alimentazione tenendo la spina INVECE DEL cavo; al contrario, il cavo potrebbe danneggiarsi e causare un cortocircuito.
- Non posizionare il cavo di alimentazione in prossimità di un oggetto con temperatura elevata.
- Non spostare il televisore con il cavo di alimentazione collegato a una presa.
- Non utilizzare un cavo di alimentazione allentato o danneggiato o una presa danneggiata.
- Non utilizzare cavi di alimentazione diversi da quello fornito in dotazione con il televisore.

■ Posizionamento e installazione

È necessario installare il supporto per utilizzare il televisore in posizione verticale su una superficie piana che possa sopportare il peso del televisore. Non lasciare che qualsiasi parte del televisore sporga dal bordo della superficie. Se messo su un carrello, si deve prestare attenzione durante lo spostamento per evitare che il televisore cadesse.

- Posizionare l'unità in una normale posizione orizzontale. Non montare il prodotto rivolto verso l'alto, verso il basso, su un lato o sospeso.
- Non posizionare il televisore alla luce solare diretta o in prossimità di una fonte di calore.

Durante il montaggio del televisore su una parete, seguire le istruzioni fornite con il montaggio a parete. Proteggere i cavi di alimentazione e di segnale sul retro del televisore durante l'uso di un montaggio a parete.

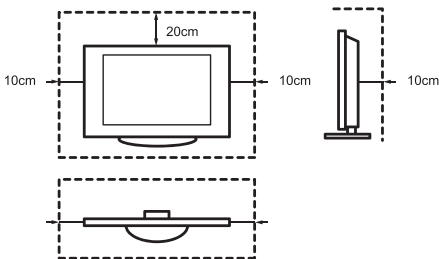
■ Ventilazione d'aria e temperature elevate

Garantire una corretta ventilazione del televisore. Lasciare uno spazio libero di almeno 10 cm sui lati e di 20 cm sopra il televisore. Il calore eccessivo o l'ostruzione della ventilazione può comportare incendi o il guasto prematuro di alcuni componenti elettrici.

- Non bloccare le aperture di ventilazione con giornali, tovaglie, tende, ecc.
- Non asciugare panni sopra il televisore.
- Non toccare le aperture di ventilazione quando il televisore è acceso in quanto si surriscalda.
- Non inserire corpi estranei nel televisore attraverso le prese d'aria.

■ Il supporto

- Non utilizzare supporti diversi da quello fornito in dotazione con il televisore.
- Non modificare o utilizzare il supporto in caso sia deformato o fisicamente danneggiato.
- Accertarsi che tutte le viti siano saldamente serrate al momento di montare il supporto.
- Proteggere il televisore da graffi o altri danni durante il montaggio del supporto.
- Assicurarsi che i bambini non si arrampichino sul supporto.
- Montare o rimuovere il supporto avvalendosi di almeno due persone.



Impedire l'ingresso di piccoli oggetti all'interno del televisore attraverso le prese di ventilazione. Tali oggetti potrebbero causare cortocircuiti che a loro volta potrebbero causare incendi.

In caso entri qualche oggetto nell'unità, scollegare immediatamente la spina e contattare l'assistenza.

■ Lo schermo LED

Nonostante la massima cura durante la produzione di questo display, non è possibile garantire al 100% che non si verifichino difetti sub-pixel a causa di motivi tecnici. Ciò non può essere considerato un difetto del dispositivo in termini di garanzia. Non comprometteranno le prestazioni e l'affidabilità del televisore.

Per evitare "bruciature dell'immagine", evitare di visualizzare immagini fisse per lunghi periodi di tempo, è possibile che rimanga una copia dell'immagine. Se le proporzioni sono impostate su 4:3 per un lungo periodo di tempo, è possibile che si verifichi una bruciatura delle immagini sulle aree nere. L'immagine bruciata non è coperta dalla garanzia.

- Non applicare troppa pressione sul pannello dello schermo.

Evitare di toccare lo schermo LED per impedire che si graffi. Ciò potrebbe produrre alcuni effetti temporanei di distorsione sullo schermo.

■ Onde radio

- Non utilizzare il televisore in prossimità di apparecchiature medicali. Le onde radio possono interferire con le apparecchiature medicali e causare malfunzionamenti.
- Non utilizzare il televisore in prossimità di apparecchiature di controllo automatico quali porte automatiche, allarmi antincendio. Le onde radio possono interferire con le apparecchiature di controllo automatico e causare malfunzionamenti.

Se si indossa un pacemaker cardiaco, mantenersi a una distanza di almeno 22 cm dal televisore. Le onde radio possono interferire con il funzionamento del pacemaker.

■ LAN wireless integrata

- Non collegarsi a reti wireless non sicure. I dati trasmessi e ricevuti su onde radio possono essere intercettati.

La LAN wireless integrata utilizza una banda di frequenza a 2,4 GHz. Per evitare malfunzionamenti o rallentamenti della risposta causati da interferenze delle onde radio, tenere il televisore lontano da dispositivi quali dispositivi LAN wireless, microonde, telefoni cellulari ed altri dispositivi che utilizzano il segnale a 2,4 GHz.

■ Avvertenza riguardo all'esarazione di odore

Nuovi mobili, tappeti, vernici, materiali da costruzione ed elettronici possono rilasciare sostanze chimiche nell'aria attraverso l'evaporazione. Dopo aver impostato il televisore e averlo acceso per la prima volta, potresti sentire un leggero odore entro un paio d'ore. Questo perché alcuni componenti del televisore si stanno scaldando per la prima volta. I materiali che utilizziamo soddisfano pienamente i requisiti e le normative ambientali. Il tuo televisore sta funzionando bene e l'esarazione di odore diminuirà alla fine.

■ Supervisione

- Non lasciare che i bambini giochino senza sorveglianza vicino al televisore. Potrebbe ribaltarsi, essere spinto o tirato giù dalla superficie del supporto, causando lesioni personali.
- Non lasciare incustodito un televisore acceso.

■ Volume

L'eccessiva pressione sonora può causare la perdita irreversibile dell'udito. Evitare volumi elevati per impedire danni al proprio udito, specialmente durante l'uso delle cuffie.

Se si percepisce un ronzio nelle orecchie, abbassare il volume o interrompere temporaneamente l'uso delle cuffie.

■ Temporalì

Estrarre la spina di alimentazione e tutti i cavi dell'antenna collegati dal televisore durante un temporale. La sovratensione causata da fulmini può danneggiare il televisore attraverso il sistema antenna e la presa a muro.

■ Lunghi periodi di assenza

Finché la spina è collegata ad una presa alimentata, il televisore consumerà elettricità anche in modalità standby. La spina e tutti i cavi dell'antenna collegati devono essere scollegati durante lunghi periodi di assenza.

■ Pulizia e manutenzione

ATTENZIONE:

Scollegare il cavo di alimentazione prima di pulire il televisore.

Si può pulire il televisore, lo schermo e il telecomando con un panno pulito, morbido e inumidito. Non utilizzare agenti chimici.

- Non applicare alle superfici insetticidi, solventi, diluenti o altre sostanze volatili. Ciò potrebbe degradare la qualità della superficie stessa.
- Non spruzzare acqua o altri liquidi direttamente sul televisore. La presenza di liquidi all'interno del televisore potrebbe portare al guasto del prodotto.
- La superficie del pannello dello schermo può danneggiarsi facilmente. Prestare attenzione a non graffiarla con le unghie o con altri oggetti duri.
- Pulire regolarmente la spina con un panno asciutto.

■ Assistenza/Riparazione

Non smontare mai il televisore da soli. Non sono presenti parti riparabili dall'utente al suo interno. Per assistenza, rivolgersi a personale qualificato.

■ Imballaggio

Tenere l'agente a prova di umidità e i sacchetti di plastica fuori dalla portata dei bambini.

I sacchetti di plastica possono causare soffocamento e l'agente a prova di umidità è nocivo se ingerito. Se ingerito per sbaglio, indurre la vittima a vomitare e recarsi all'ospedale più vicino.

■ Modifiche

Le modifiche al televisore possono causare scosse elettriche e incendi. Non tentare di modificare il presente prodotto in alcun modo, diversamente ciò invaliderà la garanzia.

■ Batterie del telecomando

- L'installazione scorretta potrebbe causare perdite di liquido, corrosione ed esplosione della batteria.
- Sostituire solo con un tipo uguale o equivalente.
- Non mescolare batterie vecchie con batterie nuove.
- Non mescolare tipi diversi di batterie.
- Non utilizzare batterie ricaricabili.
- Non bruciare o smembrare le batterie.
- Assicurarsi di smaltire le batterie correttamente.
- Non esporre le batterie a un calore eccessivo come la luce diretta del sole, il fuoco o altre fonti.

■ Messa a terra dell'antenna esterna

Se si utilizza un'antenna esterna, accertarsi che il sistema dell'antenna sia protetto contro gli sbalzi di tensione e le cariche statiche accumulate.

■ Smaltimento

Fare riferimento alla sezione dedicata al riciclaggio del presente manuale.

Le figure e le illustrazioni in questo manuale sono fornite solo come riferimento e possono differire dall'aspetto reale del prodotto.

Qualche parte delle funzioni del software possono variare con l'aggiornamento del sistema.

Indice

Elenco degli accessori.....	1
Installazione del basamento o le staffe a parete	2
Parte anteriore del televisore.....	4
Parte posteriore del televisore.....	5
Effettuare i collegamenti.....	7
Telecomando	10
Accendere il televisore per la prima volta.....	14
Specifiche.....	15
Altre informazioni.....	16

Elenco degli accessori

I seguenti accessori sono forniti in dotazione con il televisore:

Manuale utente × 1	Scheda di garanzia × 1	Telecomando × 1
Supporto di base × 2	Batteria AAA × 2	Viti × 4
Cavo di alimentazione × 1 (solo per 65") Spine RCA a cavi AV × 1(55")		

NOTA

- Gli accessori potrebbero essere diversi dall'elenco sopra a causa dei diversi modelli, paesi / regioni, si prega di fare riferimento al sacchetto effettivo degli accessori.

DICHIARAZIONE SEMPLIFICATA DI CONFORMITÀ DELL'UE

Hisense Visual Technology Co., Ltd. qui dichiara che il tipo di apparecchiatura radio [55A7100F / 55A7120F / 55A7140F / 55A7160F / 55AE7000F / 55AE7010F / 55AE7030F / 55AE7050F / 55A7100FTUK / 55A7120FTUK / 55AE7000FTUK / 55AE7010FTUK / 65A7100F / 65A7120F / 65A7140F / 65A7160F / 65AE7000F / 65AE7010F / 65AE7030F / 65AE7050F / 65A7100FTUK / 65A7120FTUK / 65AE7000FTUK / 65AE7010FTUK] è conforme alla direttiva 2014/53/UE. Il testo completo della dichiarazione di conformità UE è disponibile al seguente sito Internet: <http://global.hisense.com/downloads>.

Installazione del basamento o le staffe a parete

⚠ ATTENZIONE

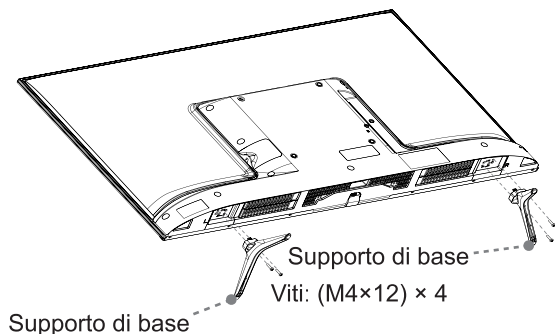
- Assicurarsi di scollegare il cavo di alimentazione CA prima di installare un supporto o staffe di montaggio a muro.
- Il display del televisore è fragile. Assicurarsi che lo schermo del televisore non sia graffiato o danneggiato da oggetti duri o da pressione.
- Dopo che l'installazione è completata, assicurarsi che la TV sia stabile su un tavolo o saldamente attaccata ad un supporto a muro, prima di rimuovere ogni eventuale pellicola protettiva.

► Installazione del basamento

Seguire le illustrazioni e il testo dell'istruzioni indicati di seguito per completare le fasi di installazione:

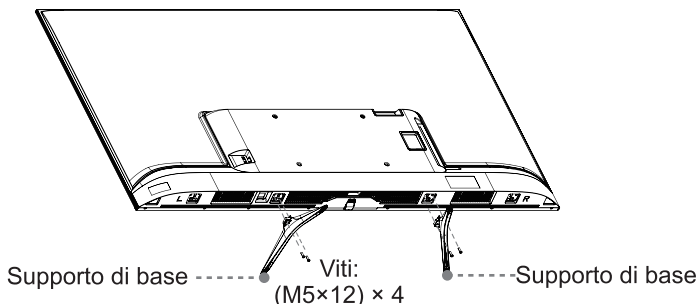
1. Posizionare con attenzione il vostro televisore a faccia in giù su una superficie morbida e piatta per prevenire danni alla TV o graffi sullo schermo.
2. Rimuovere il supporto di base dal sacco degli accessori, quindi inserire i supporti nelle fessure inferiori del televisore.
3. Fissare saldamente il supporto di base al televisore con le viti negli accessori.

55"

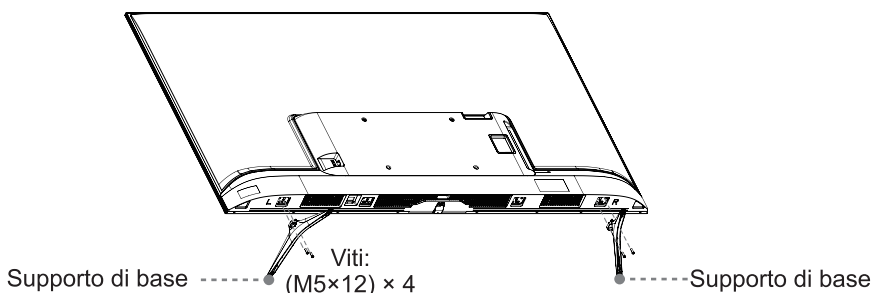


65"

Attenzione: Secondo le dimensioni della superficie di supporto della TV, è possibile selezionare uno dei modelli per l'installazione del basamento, come mostrato nelle figure.



Installazione del basamento o le staffe a parete



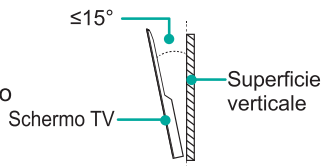
► Installare le staffe di montaggio a muro

Prima di montare il televisore, rimuovere il supporto del televisore se è già stato collegato e assicurarsi che le staffe di montaggio a muro sostenga il peso del televisore.

⚠ ATTENZIONE

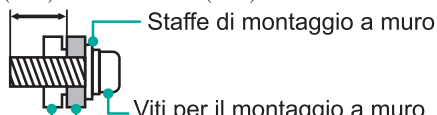
Quando si monta il televisore su un muro, seguire le istruzioni fornite con le staffe di montaggio a muro. Se non è montato correttamente, il televisore potrebbe cadere e causare danni materiali o lesioni personali.

- Posizionare i distanziali tra il televisore e la staffa.
- Assicurarsi che l'angolo di inclinazione tra lo schermo TV e la superficie verticale non superi i 15 gradi.
- Le dimensioni standard sono riportate di seguito.



Schema dei fori per montaggio a muro (mm)	200 x 300 (55") 300 x 200 (65")
Dimensione dei viti per il montaggio a muro	M6

8.0-10.0 mm(55")/9.5 -11.5 mm(65")

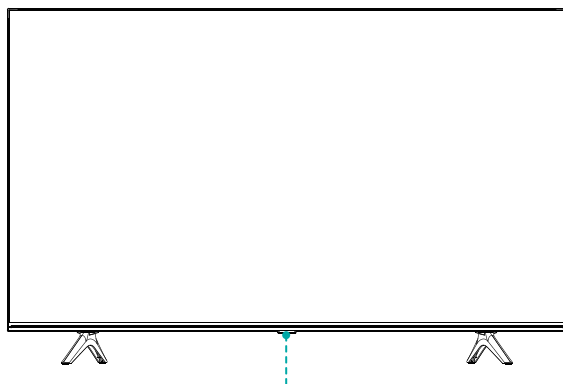


Coperchio posteriore del televisore

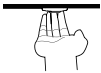
📌 NOTA

- Il diametro e lunghezza delle viti variano a seconda del modello del supporto di montaggio a muro.
- La staffa per il montaggio a muro è opzionale. Il televisore potrebbe non essere dotata di staffa per il montaggio a muro. Fare riferimento agli accessori effettivi.

Parte anteriore del televisore



Pulsante singolo (Sensore remoto / Indicatore di alimentazione / Standby)

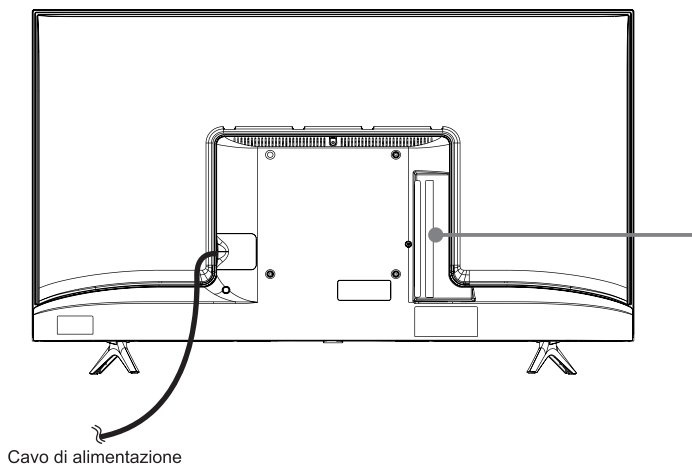
Articolo	Descrizione
Sensore remoto	Riceve i segnali remoti provenienti dal telecomando. Non posizionare oggetti in prossimità del sensore, in quanto potrebbe esserne compromessa la funzionalità.
Indicatore di alimentazione	La luce è rossa in modalità standby.
 Standby / Sorgente	Premere il pulsante singolo in modalità standby, il televisore si accenderà. Premere il pulsante singolo per richiamare il menu, quando la messa a fuoco è su "Spegni", attendere 3 secondi, quindi il televisore entrerà automaticamente in modalità standby. / Premere il pulsante singolo per richiamare il menu e quindi selezionare tra le diverse fonti di segnale di ingresso.

NOTE

- L'immagine è fornita esclusivamente a scopo illustrativo.
- L'accensione del televisore richiede diversi secondi per caricare i programmi. Non spegnere rapidamente il televisore poiché quest'ultimo potrebbe funzionare in modo anomalo.

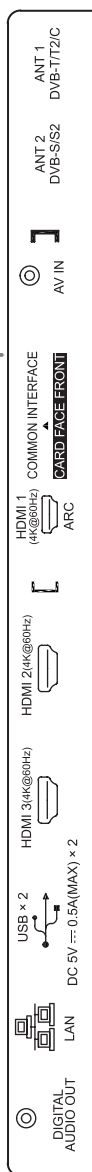
Parte posteriore del televisore

55"



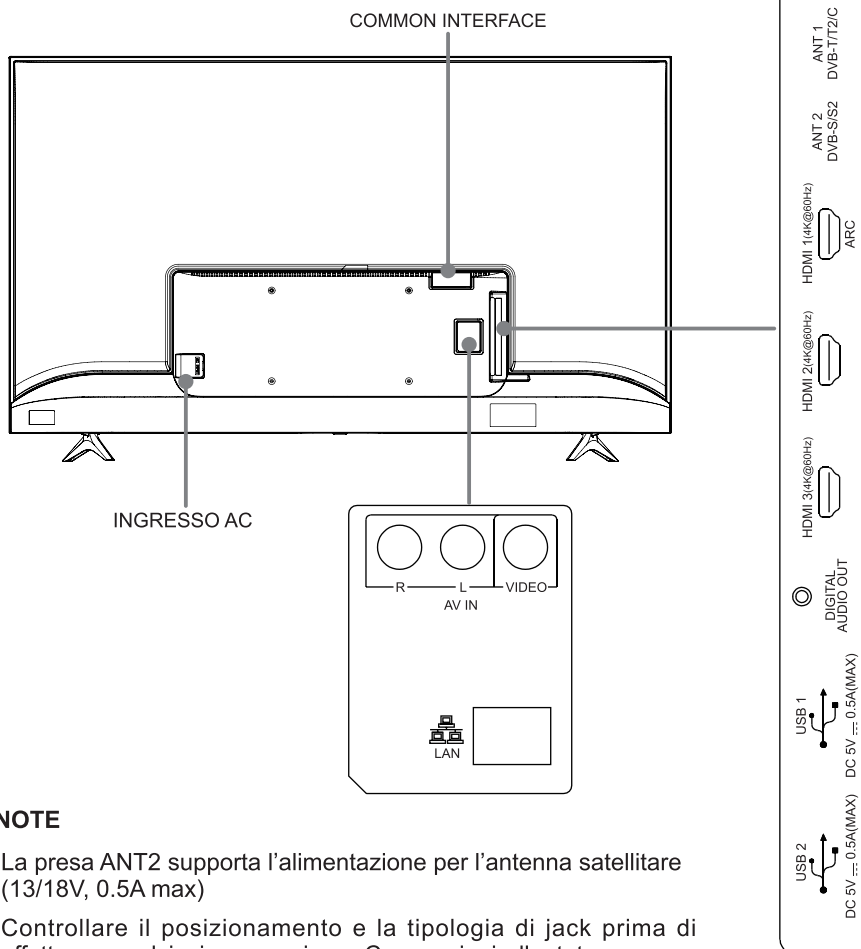
NOTE

- La presa ANT2 supporta l'alimentazione per l'antenna satellitare (13/18V, 0.5A max)
- Controllare il posizionamento e la tipologia di jack prima di effettuare qualsiasi connessione. Connessioni allentate possono comportare problemi relativi a immagini o colori. Assicurarsi che tutte le connessioni siano salde e sicuri.
- Non tutti i dispositivi A/V dispongono della capacità di collegarsi al televisore, fare riferimento al manuale utente del dispositivo A/V per la compatibilità e la procedura di collegamento.
- Prima di collegare apparecchiature esterne, staccare la spina dalla presa di corrente. Altrimenti, questo potrebbe comportare scosse elettriche.



Parte posteriore del televisore

65"



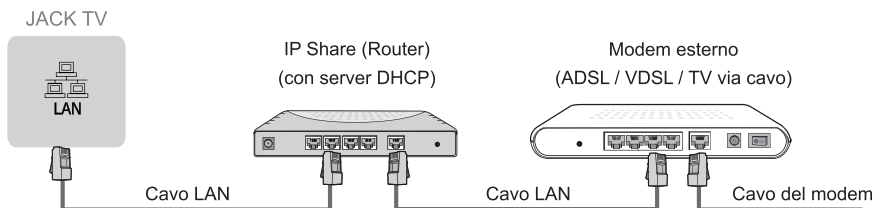
NOTE

- La presa ANT2 supporta l'alimentazione per l'antenna satellitare (13/18V, 0.5A max)
- Controllare il posizionamento e la tipologia di jack prima di effettuare qualsiasi connessione. Connessioni allentate possono comportare problemi relativi a immagini o colori. Assicurarsi che tutte le connessioni siano saldi e sicuri.
- Non tutti i dispositivi A/V dispongono della capacità di collegarsi al televisore, fare riferimento al manuale utente del dispositivo A/V per la compatibilità e la procedura di collegamento.
- Prima di collegare apparecchiature esterne, staccare la spina dalla presa di corrente. Altrimenti, questo potrebbe comportare scosse elettriche.

► LAN (Configurazione cablata)

Collegare il televisore alla propria rete collegando la porta LAN su retro del televisore a un modem o router esterno utilizzando un cavo LAN (Ethernet/Cat 5). Vedere l'immagine qui di seguito.

- Si consiglia di utilizzare un modem o un router che supporti il protocollo DHCP (Dynamic Host Configuration Protocol). I modem e i router che supportano il protocollo DHCP forniscono automaticamente l'indirizzo IP, la subnet mask, il gateway e il DNS in modo da non doverli inserire manualmente. La maggior parte delle reti domestiche sono già dotate del DHCP.



Configurazione wireless

Collegare il televisore alla propria rete in modalità wireless avendo a disposizione un router o un modem wireless. Vedere l'immagine qui di seguito.

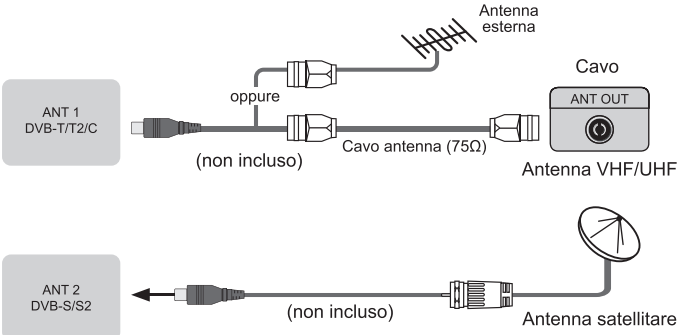


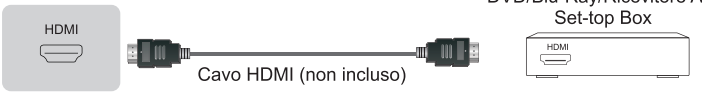
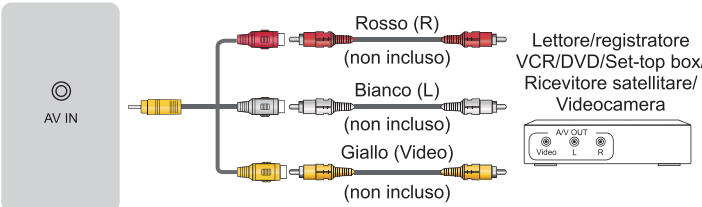
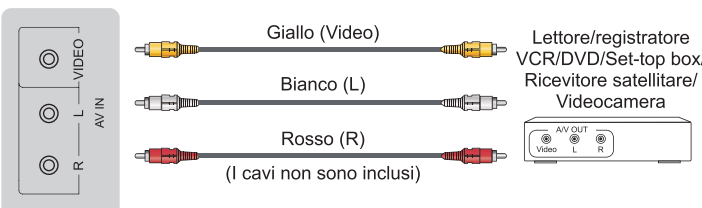
- L'adattatore LAN senza fili integrato supporta i protocolli IEEE 802.11b/g/n. Si consiglia l'uso di un router IEEE 802.11n. I bassi tassi di trasferimento per b/g potrebbero ridurre la qualità dei video in streaming o altri media.



NOTE

- È necessario usare l'adattatore LAN wireless integrato per accedere alla rete wireless perché il set non supporta l'adattatore di rete USB esterna.
- Se il router wireless supporta il DHCP, il televisore è in grado di connettersi più facilmente alla rete wireless.
- Se si applica un sistema di sicurezza diverso dai sistemi elencati qui di seguito, tale sistema non funzionerà con il televisore.
Sistema di sicurezza: WPA, WEP, WPA2.
- Al fine di garantire una rete liscia, la distanza tra il router e il televisore deve essere inferiore ai 10 metri.

Effettuare i collegamenti

<p>ANT</p>		 <p>ANT 1 DVB-T/T2/C (non incluso) oppure Cavo antenna (75Ω) Antenna esterna Cavo ANT OUT Antenna VHF/UHF</p> <p>ANT 2 DVB-S/S2 (non incluso) Antenna satellitare</p>
<p>DIGITAL AUDIO OUT</p>		 <p>DIGITAL AUDIO OUT Cavo DIGITALE AUDIO (non incluso) Amplificatore/Altoparlante Audio</p>
<p>HDMI</p>	<p>HDMI (ARC)</p>	 <p>HDMI (ARC) Cavo HDMI (non incluso) Amplificatore/Altoparlante Audio</p>
	<p>HDMI</p>	 <p>HDMI Cavo HDMI (non incluso) DVD/Blu-Ray/Ricevitore AV/ Set-top Box</p>
<p>AV IN</p>		<p>55"</p>  <p>AV IN Rosso (R) (non incluso) Bianco (L) (non incluso) Giallo (Video) (non incluso) Lettore/registratore VCR/DVD/Set-top box/ Ricevitore satellitare/ Videocamera</p> <p>65"</p>  <p>Giallo (Video) Bianco (L) Rosso (R) (I cavi non sono inclusi) Lettore/registratore VCR/DVD/Set-top box/ Ricevitore satellitare/ Videocamera</p>

Effettuare i collegamenti

COMMON INTERFACE



NOTE

- Prima di inserire/rimuovere il modulo CI+, assicurarsi che il televisore sia spento. Quindi inserire la scheda CI nel modulo CI+ in accordo con le istruzioni fornite dal Provider di servizi.
- Non inserire o rimuovere ripetutamente il Modulo di accesso comune (Common Access Module) in quanto ciò potrebbe comportare il danneggiamento dell'interfaccia e causare malfunzionamenti.
- È necessario ottenere un modulo CI+ e una scheda dal provider di servizi dei canali che si intendono guardare.
- Inserire il modulo CI+ con la Carta Intelligente nella direzione indicata sul modulo e sulla Carta Intelligente.
- Il modulo CI+ non è supportato in alcuni Paesi e regioni; consultare il proprio rivenditore autorizzato.

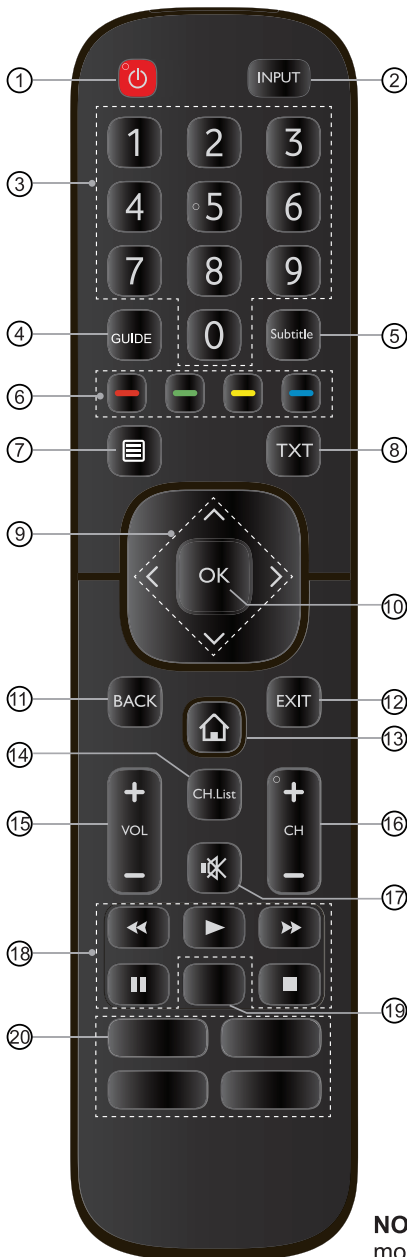
USB



NOTE

- Al momento del collegamento di un disco rigido o di un hub USB, collegare sempre alla presa l'adattatore di corrente del dispositivo connesso. Il superamento del consumo totale di corrente potrebbe comportare dei danni. Il consumo massimo di corrente dei dispositivi USB1.1 e USB2.0 è di 500mA.
- Per hard disk mobile ad alta capacità individuale non standard, se la sua corrente impulsiva è maggiore od uguale a 1A, potrebbe causare il riavvio del televisore o l'autobloccaggio. Quindi il televisore non lo supporta.
- La porta USB supporta una tensione di 5V.

Telecomando

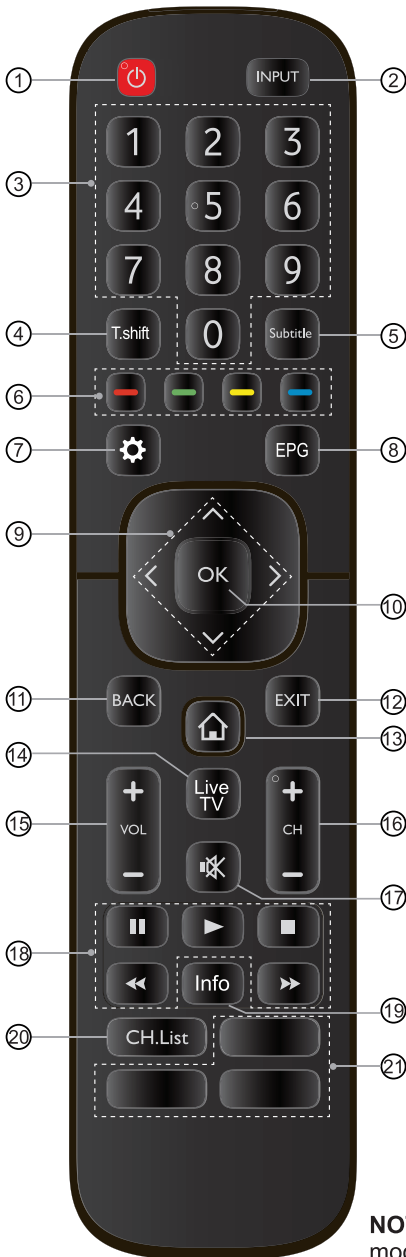


- ① ACCENSIONE: Accende il televisore o lo mette in standby
- ② INPUT: Seleziona la sorgente in ingresso
- ③ Pulsante numerico: selezione diretta dei canali o entrata dei numeri
- ④ GUIDE: Visualizza la Guida del Programma Elettronico (modalità DTV)
- ⑤ Subtitle: Attiva o disattiva la modalità sottotitoli
- ⑥ Tasti funzioni speciali
- ⑦ Visualizzare il menu di impostazione rapida
- ⑧ TXT: Attiva/disattiva la funzione televideo
- ⑨ $\wedge / \vee / \lt / \gt$: Vi permettono di navigare nei menù OSD e regolare le impostazioni di sistema secondo le vostre preferenze
- ⑩ OK: Conferma la selezione dei menù OSD
- ⑪ BACK: Torna al menù precedente
- ⑫ EXIT: Esce dal menù
- ⑬ SCHERMATA PRINCIPALE: Accede alla modalità Smart
- ⑭ CH.List: Visualizza la lista canali sullo schermo
- ⑮ VOL + / -: Regola il volume
- ⑯ CH + / -: Cambia canale
- ⑰ MUTO: Mette in muto e ripristina l'audio del televisore
- ⑱ Pulsanti funzione di controllo del contenuto multimediale
- ⑲ Accesso rapido all'app Audio Only: Quando si seleziona quest'opzione, lo schermo non visualizzerà l'immagine
- ⑳ Pulsanti di accesso rapido alle app

 : Tutte le applicazioni

NOTA: Il telecomando incluso varierà in base al modello, paese. Controllare le informazioni in base al telecomando effettivo nel sacco degli accessori.

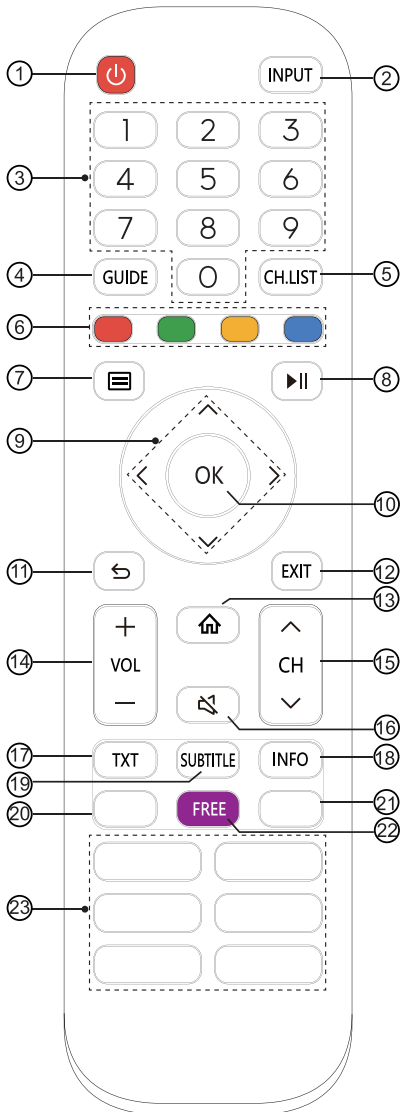
Telecomando



- ① ACCENSIONE: Accende il televisore o lo mette in standby
- ② INPUT: Seleziona la sorgente in ingresso
- ③ Pulsante numerico: selezione diretta dei canali o entrata dei numeri
- ④ T.shift: Avvia Timeshift (Pausa sulla diretta)
- ⑤ Subtitle: Attiva o disattiva la modalità sottotitoli
- ⑥ Tasti funzioni speciali
- ⑦ Visualizzare il menu di impostazione rapida
- ⑧ EPG: Visualizza la Guida del Programma Elettronico (modalità DTV)
- ⑨ $\wedge / \vee / \lt / \gt$: Vi permettono di navigare nei menù OSD e regolare le impostazioni di sistema secondo le vostre preferenze
- ⑩ OK: Conferma la selezione dei menù OSD
- ⑪ BACK: Torna al menù precedente
- ⑫ EXIT: Esce dal menu
- ⑬ SCHERMATA PRINCIPALE: Accede alla modalità Smart
- ⑭ Accede allo schermo Live TV
- ⑮ VOL + / -: Regola il volume
- ⑯ CH + / -: Cambia canale
- ⑰ MUTO: Mette in muto e ripristina l'audio del televisore
- ⑱ Pulsanti funzione di controllo del contenuto multimediale
- ⑲ Info: Visualizza le informazioni del programma attuale
- ⑳ CH.List: Visualizza la lista canali sullo schermo
- ㉑ Pulsanti di accesso rapido alle app

NOTA: Il telecomando incluso varierà in base al modello, paese. Controllare le informazioni in base al telecomando effettivo nel sacco degli accessori.

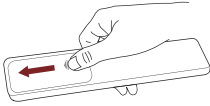
Telecomando



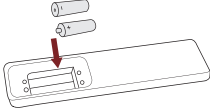
- ① ACCENSIONE: Accende il televisore o lo mette in standby
- ② INPUT: Seleziona la sorgente in ingresso
- ③ Pulsante numerico: selezione diretta dei canali o entrata dei numeri
- ④ GUIDE: Visualizza la Guida del Programma Elettronico (modalità DTV)
- ⑤ CH.List: Visualizza la lista canali sullo schermo
- ⑥ Tasti funzioni speciali
- ⑦ Visualizzare il menu di impostazione rapida
- ⑧ Pulsanti funzione di controllo del contenuto multimediale
- ⑨ $\wedge / \vee / < / >$: Vi permettono di navigare nei menù OSD e regolare le impostazioni di sistema secondo le vostre preferenze
- ⑩ OK: Conferma la selezione dei menù OSD
- ⑪ BACK: Torna al menù precedente
- ⑫ EXIT: Esce dal menu
- ⑬ SCHERMATA PRINCIPALE: Accede alla modalità Smart
- ⑭ VOL + / -: Regola il volume
- ⑮ CH \wedge / \vee : Cambia canale
- ⑯ MUTO: Mette in muto e ripristina l'audio del televisore
- ⑰ TXT: Attiva/disattiva la funzione televideo
- ⑱ INFO: Visualizza le informazioni del programma attuale
- ⑲ SUBTITLE: Attiva o disattiva la modalità sottotitoli
- ⑳ MUSIC: Accesso rapido alla MUSIC
Accesso rapido all'app
- ㉑ ART: Accesso rapido all'ART
Accesso rapido all'app
- ㉒ FREE: Accesso rapido a FREE
- ㉓ Pulsanti di accesso rapido alle app
MEDIA: Entrare nella modalità multimediale
■ ■ ■ ■: Tutte le applicazioni
BROWSER: Entrare in BROWSER

NOTA: Il telecomando incluso varierà in base al modello, paese. Controllare le informazioni in base al telecomando effettivo nel sacco degli accessori.

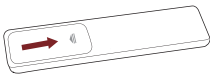
► Installare le batterie nel telecomando



1. Fare scorrere il coperchio posteriore per aprire lo scomparto batterie del telecomando.



2. Inserire due batterie AAA. Assicurarsi di allineare le estremità (+) e (-) delle batterie con i segni (+) e (-) indicati nello scomparto batterie.



3. Chiudere lo scomparto batterie con il coperchio.

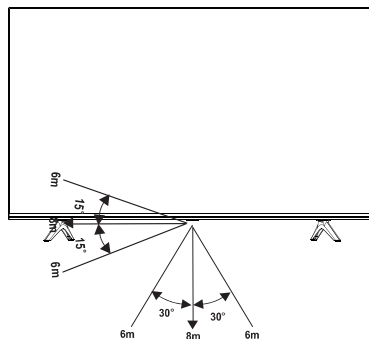
☞ NOTE

- Le immagini del prodotto sono solo per riferimento, il prodotto reale potrebbe avere un aspetto diverso.

Maneggiare le batterie

- L'uso scorretto delle batterie può causare corrosione o perdita di liquido, che potrebbe causare incendi, infortuni o danni alla proprietà.
- Usare solo il tipo di batteria indicato in questo manuale.
- Non utilizzare batterie nuove e vecchie o di tipo diverso assieme.
- Non smaltire le batterie come normale spazzatura. Smaltirle secondo i regolamenti locali.

► Raggio di azione del telecomando



Accendere il televisore per la prima volta

Accendere il televisore per la prima volta

1. Collegare il cavo di corrente alle presa dopo aver completato tutti i collegamenti.
2. La prima volta che si accende il televisore, verrà visualizzata direttamente la Guida all'installazione.
3. Premere i pulsanti [**▲** / **▼** / **<** / **>**] per navigare nel menu e modificare le impostazioni. Premere il pulsante [**OK**] per confermare.

Lingua	Consente di selezionare la lingua desiderata da visualizzare nel menu.
Modalità TV	Selezionare "Home Mode(Schermata principale)" o "Mode Store(Modalità Negozio)".
Rete senza fili	Se il televisore non rileva automaticamente una connessione Ethernet, allora usare una rete wireless, selezionare la rete dalla lista che viene visualizzata, inoltre sarà possibile aggiungere una rete nascosta. Quando si è terminato, andare alla schermata successiva.
Paese	Selezionare il Paese dove opererai il televisore.
Fuso orario	Selezionare il fuso orario locale in base alla regione.
Contratto di licenza per l'utente	L'utilizzo di questo dispositivo è regolato dal Contratto di Licenza con l'Utente Finale. La mancata accettazione del Contratto di licenza con l'Utente Finale disattiverà tutte le funzionalità intelligenti di questo dispositivo. Potete scegliere di attivare/disattivare ogni tipo di funzionalità intelligente visualizzata separatamente, un clic sulla casella di ciascun tipo di funzionalità intelligente significa che date il vostro consenso alla relativa informativa/termini e condizioni sulla privacy.
Migliora la visualizzazione	La visualizzazione avanzata può regolare automaticamente la modalità immagine e la modalità audio in modo che corrispondano al contenuto corrente visualizzato su questo dispositivo nel caso in cui venga riconosciuto dal servizio di riconoscimento automatico dei contenuti. (Questa funzione è applicabile solo in alcuni modelli/paesi.)
Schermata di configurazione dell'account VIDAA	Collegare il vostro televisore all'account VIDAA.

Specifiche

Le Caratteristiche, l'aspetto e le specifiche sono soggetti a modifiche senza preavviso.

Nome del modello		55"	65"
Dimensione (L x H x P)	Senza supporto	48.4 x 28.0 x 3.3 inches (1230 x 712 x 85 mm)	57.0 x 32.8 x 3.2 inches (1448 x 834 x 81 mm)
	Con supporto	48.4 x 30.5 x 11.5 inches (1230 x 774 x 291 mm)	57.0 x 35.2 x 11.4 inches (1448 x 894 x 290 mm)
Peso	Senza supporto	27.1 lbs (12.3 kg)	36.8 lbs (16.7 kg)
	Con supporto	27.8 lbs (12.6 kg)	37.5 lbs (17.0 kg)
Dimensione dello schermo attivo (Diagonale)		139 cm	164 cm
Risoluzione dello schermo		3840 x 2160	3840 x 2160
Potenza audio		8W + 8W	10W + 10W
Densità di potenza della modalità operativa		0.016 Watts/cm ²	0.014 Watts/cm ²
Consumo di energia quando si spegne		< 0.5 W	< 0.5 W
Consumo di energia nella modalità stand-by		0.5 W	0.5 W
Consumo energetico		Fare riferimento all'etichetta di classificazione.	
Alimentazione		Fare riferimento all'etichetta di classificazione.	
Sistemi riceventi	Analogico	PAL-D/K, B/G, I, SECAM-D/K, B/G	
	Digitale	DVB-T/T2, DVB-C, DVB-S/S2	
Specifiche del modulo LAN wireless	Modello	ZDGF7638GU-T	
	Gamma di frequenza	2.4~2.4835GHz	
	Potenza di uscita (Max.)	2.4~2.4835GHz 17dBm	
Specifiche del modulo Bluetooth	Modello	ZDGF7638GU-T	
	Gamma di frequenza	2.4~2.4835GHz	
	Potenza di uscita (Max.)	2.4~2.4835GHz, Class1, 6dBm	
Condizioni ambientali		Temperatura: 41°F - 95°F (5°C - 35°C) Umidità: 20% - 80% RH Pressione atmosferica: 86 kPa - 106 kPa	
Entrata HDMI		RGB / 60 Hz (640x480, 800x600, 1024x768) YUV / 60 Hz (480 I, 480 P, 720 P, 1080 I, 1080 P) YUV / 50Hz (576 I, 576 P, 720 P, 1080 I, 1080 P) 3840x2160 / 24Hz, 3840x2160 / 25Hz 3840x2160 / 30Hz, 3840x2160 / 50Hz, 3840x2160 / 60Hz	

Riciclare/Licenze

WEEE (Waste Electronic Electric Equipment)

Direttiva Europea 2012/19/EU



Il significato del simbolo sul prodotto, sui suoi accessori o confezione indica che questo prodotto non dev'essere trattato come rifiuto casalingo. Vi preghiamo di smaltire queste apparecchiature nel punto di raccolta adeguato per il riciclaggio della spazzatura elettrica ed elettronica. Assicurando lo smaltimento corretto di questo prodotto, aiuterete a prevenire potenziali pericoli per l'ambiente e la salute umana, che potrebbero altrimenti causati dalla manipolazione non adatta di questo prodotto. Il riciclaggio dei materiali aiuterà a conservare le risorse naturali. Per informazioni più dettagliate sul riciclaggio di questo prodotto, contattate i vostri uffici locali, il servizio di smaltimento della spazzatura o il negozio dove avete acquistato il prodotto.

Batterie



In accordo con la direttiva sulle batterie, le batterie usate non devono essere smaltite nella spazzatura domestica. Smaltite le batterie nei contenitori di raccolta specifici per questo scopo nei negozi rivenditori.

ROHS (Restrizione sulle sostanze pericolose)

Direttiva Europea 2011/65/EU



Questa direttiva Europea limita l'uso delle sostanze pericolose e dannose che sono difficili da riciclare.

Questo permette di riciclare facilmente le EEE e contribuisce alla salvaguardia dell'ambiente.

Le sostanze incluse in questo prodotto corrispondono alla direttiva RoHS.



I termini HDMI e HDMI High-Definition Multimedia Interface e il logo HDMI sono marchi o marchi registrati di HDMI Licensing Administrator, Inc. negli Stati Uniti e in altri paesi.



Prodotto su licenza di Dolby Laboratories. Dolby, Dolby Audio, Pro Logic e il simbolo della doppia D sono marchi di Dolby Laboratories. Opere riservate non pubblicate. Copyright 1992-2019 Dolby Laboratories. Tutti i diritti riservati.



Per i brevetti DTS, consultare <http://patents.dts.com>. Prodotto su licenza di DTS Licensing Limited. DTS, il simbolo, DTS e il simbolo insieme, Virtual: X ed il logo DTS Virtual: X sono marchi e/o marchi registrati di DTS, Inc. negli Stati Uniti e/o in altri paesi. © DTS, Inc. Tutti i diritti riservati.



Per i brevetti DTS, consultare <http://patents.dts.com>. Prodotto su licenza di DTS Licensing Limited. DTS, il simbolo, DTS ed il simbolo insieme, DTS-HD ed il logo DTS-HD sono marchi e/o marchi registrati di DTS, Inc. negli Stati Uniti e/o in altri paesi. © DTS, Inc. Tutti i diritti riservati.

Questo prodotto non supporta la decodifica del bitstream del CD DTS. La riproduzione di questo formato può produrre rumore indesiderato.

Informazioni sulla registrazione EPREL

Identificatore del modello	Numero di registrazione Eprel	Identificatore del modello	Numero di registrazione Eprel
55A7100F	358838	65A7100F	371037
55A7120F	359481	65A7120F	371040
55A7140F	359482	65A7140F	371041
55A7160F	359503	65A7160F	371055
55AE7000F	359486	65AE7000F	371059
55AE7010F	359488	65AE7010F	371061
55AE7030F	359491	65AE7030F	371062
55AE7050F	359493	65AE7050F	371064
55A7100FTUK	359430	65A7100FTUK	371065
55A7120FTUK	359495	65A7120FTUK	371074
55AE7000FTUK	359496	65AE7000FTUK	371081
55AE7010FTUK	359498	65AE7010FTUK	371082