

### **КРАТКОЕ РУКОВОДСТВО ПОЛЬЗОВАТЕЛЯ**

Перед использованием телевизора внимательно прочитайте это руководство и сохраните его для использования в будущем.

## Декларация

---

Любой контент и любые сервисы, доступные через это устройство, предназначенные только для личного использования не в коммерческих целях, являются собственностью соответствующих владельцев и защищаются законами об авторском праве, патентах, торговых знаках и другими нормативами. Запрещается изменять, копировать, публиковать, загружать, распространять, переводить, продавать или использовать и распространять продукты на их основе без предварительного разрешения владельца контента или поставщика сервиса.

Вы подтверждаете, что несете исключительную ответственность за риски, связанные с использованием этого устройства, а также риски, связанные с удовлетворительным качеством, производительностью и точностью любого контента и сервиса, доступного через это устройство. В максимально допустимой действующим законодательством степени это устройство и контент и сервисы сторонних поставщиков предоставляются «как есть» без какой-либо гарантии, явной или подразумеваемой.

Производитель прямо заявляет, что он не несет ответственности за любые гарантии и условия, явные или подразумеваемые, связанные с этим устройством и любым контентом и сервисом, включая в том числе гарантию пригодности для продажи, удовлетворительного качества, пригодности для определенной цели, точности, тишины и ненарушения прав третьих сторон. В степени, максимально допустимой действующим законодательством, производитель отказывается от гарантии точности, допустимости, своевременности, легитимности и полноты любого контента или сервиса, предоставляемого через это устройство, или соответствия устройства, контента или сервиса вашим требованиям, а также защиты от прерываний и ошибок при использовании устройства, контента или сервиса. В степени, максимально допустимой действующим законодательством, производитель в любой ситуации, в том числе из-за халатности или ошибки, не несет ответственности за юридические действия или обязательства по возмещению убытков, которые возникают в результате или в связи с информацией, загруженной на данное устройство, или в связи с использованием устройства, контента или сервиса вами или любой третьей стороной.

Любой контент и сервис предоставляется «как есть» и является собственностью соответствующей третьей стороны. Поэтому производитель не предоставляет гарантии изменения, приостановки, отмены, завершения соответствующих контентов и сервисов и не несет ответственности за юридические последствия и обязательства по возмещению убытков, которые возникают в связи с их использованием.

Производитель сохраняет за собой право на ограничение использования или доступа к определенному контенту или сервису. Так как контент и сервисы передаются по сетям и каналам третьих сторон, производитель не отвечает за их поддержку и не обязан предоставлять такую поддержку.

## Важные указания по технике безопасности



Этот символ означает наличие опасного напряжения, не изолированного внутри продукта, которое может привести к травмам при ударе электрическим током



Этот символ означает важные инструкции по эксплуатации и обслуживанию.



**ВНИМАНИЕ**  
РИСК ПОРАЖЕНИЯ  
ЭЛЕКТРИЧЕСКИМ ТОКОМ



Не открывайте заднюю крышку.

Ни при каких обстоятельствах пользователю не разрешается выполнять какие-либо процедуры внутри телевизора. Их может выполнять только квалифицированный специалист.



Продукт класса II: этот символ означает, что для устройства не требуется подключать защитное заземление.



Переменное напряжение: этот символ означает, что приведенное номинальное напряжение - переменное.

## Утилизация использованного электрического и электронного оборудования



Упаковочные материалы и электрические приборы следует утилизировать соответствующим образом, а не как бытовые отходы. Сдайте это устройство на утилизацию в соответствующей точке сбора для утилизации электрических и электронных отходов.

Правильно утилизируя устройство, вы поможете защитить окружающую среду и предотвратите возможные угрозы для здоровья. Утилизация материалов позволяет сохранять природные ресурсы. Поэтому не выбрасывайте старые электрические и электронные устройства как бытовые отходы. Подробную информацию об утилизации этого продукта можно получить в местной администрации, службе по утилизации бытовых отходов или в магазине, где вы приобрели продукт.

### Предупреждение

---

---

Никогда не размещайте телевизор на нестабильной поверхности. Телевизор может упасть, что может привести к серьезной травме или смерти. Вы можете избежать многих травм, в том числе у детей, следуя простым мерам предосторожности, например:

- Используйте подставки, рекомендуемые производителем телевизора.
- Используйте только предметы мебели, на которых можно безопасно разместить телевизор.
- Убедитесь, что телевизор не выходит за край предмета мебели, на котором он находится.
- Не размещайте телевизор на высоких предметах мебели, таких как серванты и книжные шкафы, не закрепив мебель и телевизор в достаточной степени.
- Не располагайте ткань или другие материалы между телевизором и предметом мебели, на котором он размещен.
- Расскажите детям о том, как опасно забираться на мебель, чтобы добраться до телевизора или его элементов управления.

Если Вы перемещаете имеющийся у Вас телевизор, соблюдайте такие же меры предосторожности.

### Меры предосторожности

---

Изучите следующие меры предосторожности при использовании телевизора и сохраните их.

Всегда следуйте данным инструкциям и обращайтесь внимание на предупреждения.

#### 1. Меры предосторожности и инструкции по эксплуатации

Прочитайте все меры предосторожности и инструкции по эксплуатации и сохраните их.

#### 2. Предупреждения

Обращайте внимание на все предупреждения в инструкции по эксплуатации и на устройстве.

#### 3. Очистка

Отсоедините телевизор от розетки перед очисткой. Не используйте жидкие, абразивные или аэрозольные средства для очистки, они могут повредить корпус и экран телевизора. Используйте слегка влажную ткань для очистки.

#### 4. Настенный кронштейн

Настенный кронштейн доступен только для некоторых моделей. Если настенный кронштейн не поставляется вместе с этим изделием, вы можете купить его отдельно в местном магазине.

Размеры указаны в Руководстве по быстрой настройке на странице «Установка настенного кронштейна».

#### 5. Вода и влага

Не допускайте попадания жидкости и капель на устройство. Не следует ставить предметы, заполненные жидкостью, например, вазы, на устройство.

#### 6. Место установки

Не размещайте телевизор на неустойчивом основании, подставке или столе.

Это может привести к падению и повреждению телевизора и серьезной травме.

Используйте только рекомендуемые производителем или продавцом подставки и кронштейны.

#### 7. Вентиляция

Разъемы и отверстия на корпусе предназначены для вентиляции, обеспечения надежной работы телевизора и его защиты от перегрева. Не закрывайте вентиляционные отверстия и никогда не размещайте телевизор в замкнутой области, например во встроенном шкафу, без соответствующей вентиляции.

Расстояние от всех сторон устройства до других предметов должно составлять не меньше 10 см, задняя стенка телевизора должна быть на расстоянии 6 см от стены.

#### 8. Источник питания

Для этого телевизора следует использовать только источник питания, указанный

на маркировке. Если вы не уверены в том, какой источник питания у вас дома, обратитесь к продавцу телевизора или в местную электрокомпанию.

### 9. Защита кабеля питания

Кабели питания следует прокладывать таким образом, чтобы никто не наступал на них и чтобы они не были зажаты. Особое внимание следует уделить местам подключения кабеля к розетке и разъемам. Сетевой штепсель используется как средство выключения и должен находиться в легкой доступности.

### 10. Гроза

Для защиты телевизора во время грозы или в длительные периоды бездействия отсоедините его от розетки и отключите антенну или кабельную систему. Это защитит телевизор при ударе молнии или скачках напряжения в сети.

### 11. Линии питания

Внешнюю антенну не следует размещать вблизи линий электропередач или других электрических силовых цепей, а также в местах, где она может упасть на такие линии и цепи. При установке внешней антенны следует убедиться, что она не касается таких линий и цепей, так как контакт с ними может привести к серьезной травме.

### 12. Перегрузка

Не допускайте перегрузки сетевых розеток и удлинителей, так как это может привести к возгоранию или удару электрическим током.

### 13. Попадание жидкости и других предметов

Не вставляйте какие-либо предметы в отверстия телевизора, так как они могут прикоснуться к компонентам под напряжением или вызвать короткое замыкание, что приведет к возгоранию или поражению электрическим током. Не допускайте попадания жидкости на поверхность или внутрь телевизора.

### 14. Заземление внешней антенны

Если к телевизору подключена внешняя антенна или кабельная система, их следует заземлить для защиты от скачков напряжения и статического напряжения.

### 15. Сервис

Не пытайтесь ремонтировать телевизор самостоятельно и не открывайте корпус телевизора, так как вы можете получить травму в результате удара электрическим током. Все сервисные процедуры должен выполнять квалифицированный специалист.

### 16. Ситуации, требующие обращения в сервисный центр

Отсоедините телевизор от розетки и обратитесь к квалифицированному специалисту в следующих ситуациях:

## Важные указания по технике безопасности

- (а) Если кабель питания или штепсель повреждены.
- (б) Если на телевизор пролилась жидкость или внутрь попали какие-то предметы.
- (в) Если телевизор был намочен (например, под дождем).
- (г) Если телевизор не работает, как ожидается. Используйте только те настройки телевизора, которые описаны в настоящем руководстве, так как попытка изменения других настроек может привести к неисправностям, устранить которые сможет только квалифицированный специалист.
- (д) Если телевизор уронили или корпус телевизора был поврежден.
- (е) Если в работе телевизора появились существенные изменения — это означает, что требуется обращение в сервисный центр.

### 17. Замена компонентов

Если требуется замена компонентов, необходимо убедиться, что специалист использует компоненты, указанные производителем, или компоненты с такими же характеристиками. Использование других компонентов может привести к возгоранию, поражению электрическим током и другим опасностям.

### 18. Проверка безопасности

После завершения процедуры обслуживания или ремонта попросите специалиста выполнить проверку безопасности телевизора.

### 19. Источники тепла

Устройство следует размещать вдали от источников тепла, таких как радиаторы, обогреватели, плиты и других устройств (в том числе усилителей), излучающих тепло.

### 20. Источники огня

Устройство следует размещать вдали от открытых источников огня, таких как зажженные свечи.

### 21. Остаточные запахи

Исходящий от телевизора запах пластика — это нормальное явление. Со временем он исчезнет.



Не используйте вместе старые и новые батарейки или батарейки разного типа. Не подвергайте батарейки воздействию тепла, например, прямых солнечных лучей или открытого огня. Убедитесь, что положительный и отрицательный полюса батареек расположены в правильном положении.



Устройство не должно подвергаться воздействию жидкости в виде капель или спрея; также нельзя ставить на устройство предметы, наполненные жидкостью.



Чтобы полностью отключить телевизор от питания, извлеките вилку электропитания из розетки. Убедитесь, что розетка и вилка электропитания легко доступны

# Содержание

Рисунки и иллюстрации в предоставленном руководстве могут отличаться от фактического вида устройства.

Часть функций программного обеспечения может быть изменена в процессе обновления системы.

## Содержание

---

---

Список аксессуаров.....	1
Установка подставки или настенного кронштейна.....	2
Лицевая сторона телевизора.....	4
Задняя сторона телевизора.....	5
Подключение.....	6
Пульт дистанционного управления.....	9
Первое включение телевизора.....	13
Технические требования.....	14
Прочее.....	16

## Список аксессуаров

---

---

С телевизором поставляются следующие аксессуары:

Краткое руководство пользователя × 1	Винты × 4
Стойки подставки × 2	Батарейки AAA × 2
Пульт дистанционного управления × 1	Кабель питания × 1

### ПРИМЕЧАНИЕ

- Аксессуары могут отличаться от списка, приведенного выше, в зависимости от модели, страны и региона.



## Установка подставки или настенного кронштейна

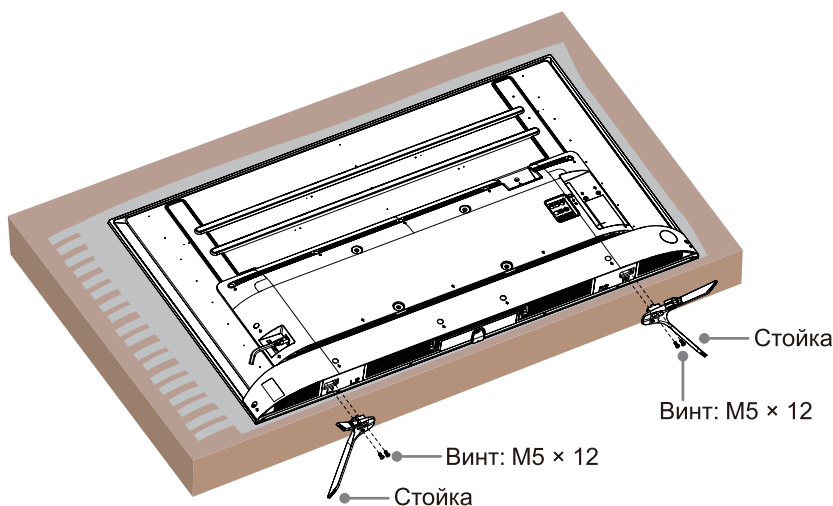
### ⚠ ПРЕДОСТЕРЕЖЕНИЕ

- Обязательно отсоединяйте шнур питания переменного тока перед установкой подставки или кронштейна для настенного монтажа.
- Дисплей телевизора – это очень хрупкий компонент. Убедитесь, что на экране телевизора нет царапин или повреждений от твердых предметов или от давления.
- После завершения установки убедитесь, что телевизор надежно установлен на подставке или прикреплен к настенному креплению, прежде чем снимать всю защитную пленку, если таковая имеется.

### ► Установка подставки

Следуйте иллюстрации и текстовым инструкциям ниже, чтобы закончить установку:

1. Аккуратно положите телевизор лицевой частью на мягкую и ровную поверхность, чтобы избежать повреждения экрана.
2. Извлеките две стойки подставки из пакета с аксессуарами, а затем вставьте их в разъемы в нижней части телевизора.
3. Надежно закрепите каждую стойку двумя винтами.



## Установка подставки или настенного кронштейна

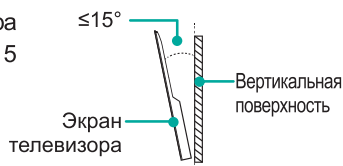
### ► Установка настенного кронштейна

Перед установкой телевизора на настенный кронштейн снимите стойки подставки, если они уже установлены, и убедитесь, что настенный кронштейн выдерживает вес вашего телевизора.

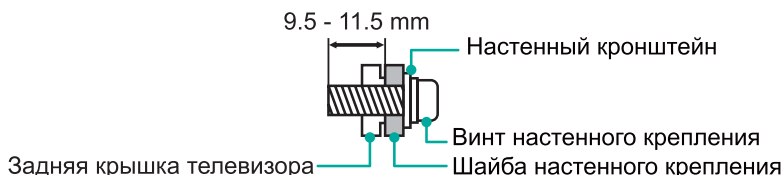
#### ⚠ ПРЕДОСТЕРЕЖЕНИЕ

При установке телевизора на стене следуйте инструкциям, прилагаемым к кронштейну для настенного монтажа. Если телевизор установить неправильно, он может упасть и причинить материальный ущерб или травмы.

- Убедитесь, что угол наклона между экраном телевизора и вертикальной поверхностью составляет не более 15 градусов.
- Стандартные размеры указаны ниже.



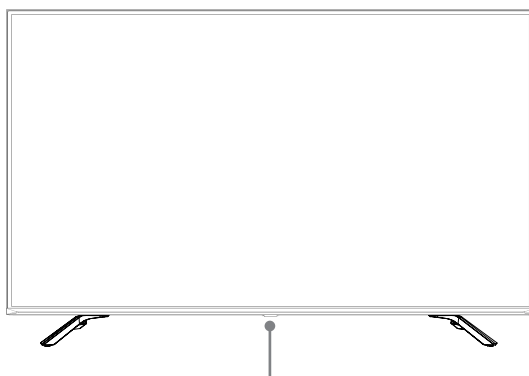
Расположение отверстий для настенного монтажа (мм)	300 × 200
Размер винта для крепления на стене	M6



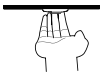
#### ☒ ПРИМЕЧАНИЯ

- Длина винтов может различаться в зависимости от модели настенного кронштейна.
- Настенный кронштейн – это дополнительная принадлежность, которая не входит в комплект поставки.

### Лицевая сторона телевизора



Датчик пульта управления / Индикатор питания /  
Многофункциональная кнопка (Режима ожидания / Источник)

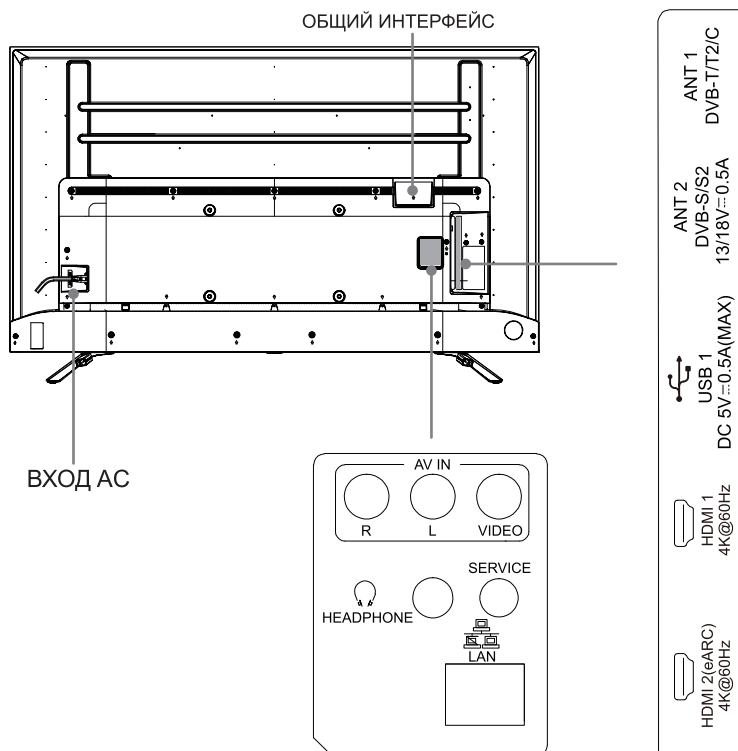
<b>Элемент</b>	<b>Описание</b>
<b>Датчик пульта управления</b>	Принимает сигналы от пульта дистанционного управления. Не размещайте ничего рядом с датчиком, это может помешать его работе.
<b>Индикатор питания</b>	В режиме ожидания горит красный индикатор.
 <b>Режим ожидания / Источник</b>	Нажмите многофункциональную кнопку в режиме ожидания, чтобы включить телевизор. Чтобы выключить телевизор, нажмите многофункциональную кнопку для вызова меню и выделите строку «Выключение питания», через 3 секунды телевизор автоматически перейдет в режим ожидания. Нажмите многофункциональную кнопку, чтобы открыть меню, и выберите один из источников сигнала.

#### ПРИМЕЧАНИЯ

- После включения телевизору требуется несколько секунд для загрузки каналов. Не выключайте телевизор сразу после включения, это может вызвать неполадки.

## Задняя сторона телевизора

### Задняя сторона телевизора



#### ▶ ПРИМЕЧАНИЯ

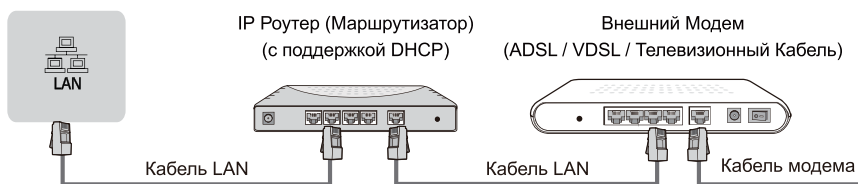
- Разъем ANT2 поддерживает электропитание спутниковой антенны (13/18 В, 0,5 А макс.)
- Проверьте расположение и тип разъемов перед подключением каких-либо кабелей и устройств. Плохо зафиксированные соединения могут привести к ухудшению качества изображения или проблемам с цветом. Убедитесь, что все соединения надежны и безопасны.
- Не все аудио/видеоустройства могут быть подключены к телевизору. Сведения о совместимости и подключении смотрите в руководстве пользователя аудио /видеоустройства.
- Перед подключением внешнего устройства отсоедините кабель питания от розетки. В противном случае существует риск поражения электрическим током.
- Разъем SERVICE не используется для подключения внешних устройств. Он применяется только для тестирования на заводе.

### ► LAN (проводное подключение)

Подключите телевизор к сети, соединив порт LAN в задней части телевизора с внешним модемом или маршрутизатором, используя кабель Ethernet категории 5. Смотрите рисунок ниже.

- Мы рекомендуем использовать модем или маршрутизатор, который поддерживает Dynamic Host Configuration Protocol (DHCP). Модемы и маршрутизаторы с поддержкой DHCP автоматически предоставляют IP-адрес, маску подсети, шлюз и DNS, поэтому вам не придётся вводить их вручную.

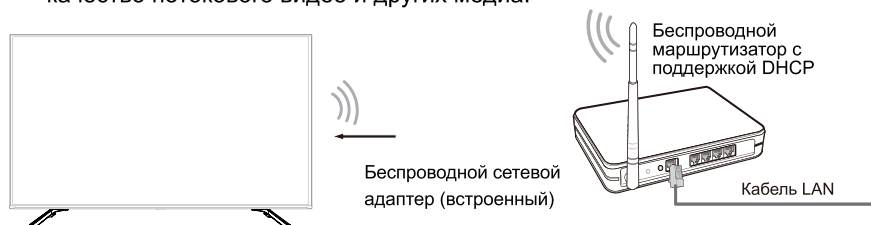
ТВ-РАЗЪЕМ



### Беспроводное подключение

Для подключения телевизора к беспроводной сети потребуется беспроводной маршрутизатор или модем. Смотрите рисунок ниже.

- Встроенный адаптер беспроводной локальной сети поддерживает протоколы связи IEEE 802.11a/b/g/n/ac. Мы рекомендуем использовать маршрутизатор IEEE 802.11n. Низкие скорости передачи могут оказывать влияние на качество потокового видео и других медиа.



### ☒ ПРИМЕЧАНИЯ

- Для подключения к беспроводной сети необходимо использовать встроенный адаптер беспроводной связи, так как внешние USB-адаптеры не поддерживаются.
- Использование беспроводного маршрутизатора с поддержкой DHCP упрощает подключение телевизора к беспроводной сети.
- Данный телевизор поддерживает следующие методы шифрования: WPA, WEP, WPA2.
- Для оптимальной работы сети расстояние между роутером и телевизором должно быть меньше 10 метров.

# Подключение

<p><b>ANT</b></p>		<p>ANT 1 DVB-T/T2/C</p> <p>или</p> <p>Наружная антенна Эфирное</p> <p>Кабельное ANT OUT</p> <p>Кабель антенны (75 Ω)</p> <p>Антенна VHF/UHF</p> <p>(не включен в комплект)</p> <p>ANT 2 DVB-S/S2 13/18V<math>\rightarrow</math>0.5A</p> <p>Спутниковая антенна</p> <p>(не включен в комплект)</p>
<p><b>DIGITAL AUDIO OUT</b></p>		<p>DIGITAL AUDIO OUT</p> <p>Цифровой аудио кабель (не включен в комплект)</p> <p>Аудиоусилитель/Динамик</p>
<p><b>HDMI</b></p>	<p><b>HDMI (eARC)</b></p>	<p>HDMI (eARC)</p> <p>Кабель HDMI (не включен в комплект)</p> <p>Аудиоусилитель/Динамик</p>
	<p><b>HDMI</b></p>	<p>HDMI</p> <p>Кабель HDMI (не включен в комплект)</p> <p>DVD/Blu-Ray/AB-ресивер/ Телевизионная приставка</p>
<p><b>AV IN</b></p>		<p>AV IN VIDEO L R</p> <p>Желтый (Video)</p> <p>Белый (L)</p> <p>Красный (R)</p> <p>(Кабели не включены в комплект поставки)</p> <p>Видеомagnитoфон/DVD-проигрыватель/ Устройство записи/ Телевизионная приставка/ Спутниковый ресивер/ Видеокамера</p>
<p><b>HEADPHONE</b></p>		<p>HEADPHONE</p> <p>Наушники (не включены в комплект)</p> <p><b>ПРИМЕЧАНИЕ</b></p> <ul style="list-style-type: none"> <li>• Чрезмерный уровень звука в наушниках может привести к потере слуха.</li> </ul>



### COMMON INTERFACE

#### ☒ ПРИМЕЧАНИЯ

- Перед установкой/извлечением модуля CI+ убедитесь, что телевизор выключен. Затем вставьте Smart Card в модуль CI+ в соответствии с инструкциями поставщика услуг.
- Не вставляйте и не удаляйте модуль CI+ слишком часто, это может вывести интерфейс из строя.
- Вы можете получить CI+ модуль и Smart Card у поставщика соответствующих услуг.
- Вставьте модуль CI+ с картой SmartCard в направлении, указанном на модуле и карте SmartCard.
- CI+ не поддерживается в некоторых странах и регионах. Дополнительную информацию можно получить у поставщика услуг.

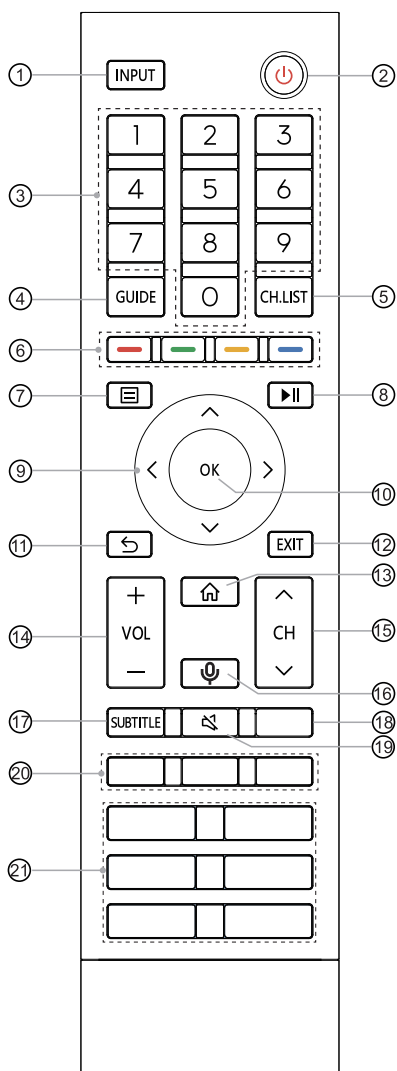
### USB



#### ☒ ПРИМЕЧАНИЯ

- Некоторым внешним жестким дискам или US B-устройствам может потребоваться дополнительное подключение к внешнему источнику питания. Превышение максимально поддерживаемой телевизором силы тока может привести к повреждению или потере данных. Максимальная поддерживаемая телевизором сила тока устройств USB 1.1 и 2.0 - 500 мА.
- Если для внешнего жесткого диска требуется сила тока, большая или равная 1 А, это может привести к перезапуску телевизора или блокировке.
- USB-порт поддерживает напряжение 5В.

## Пульт дистанционного управления

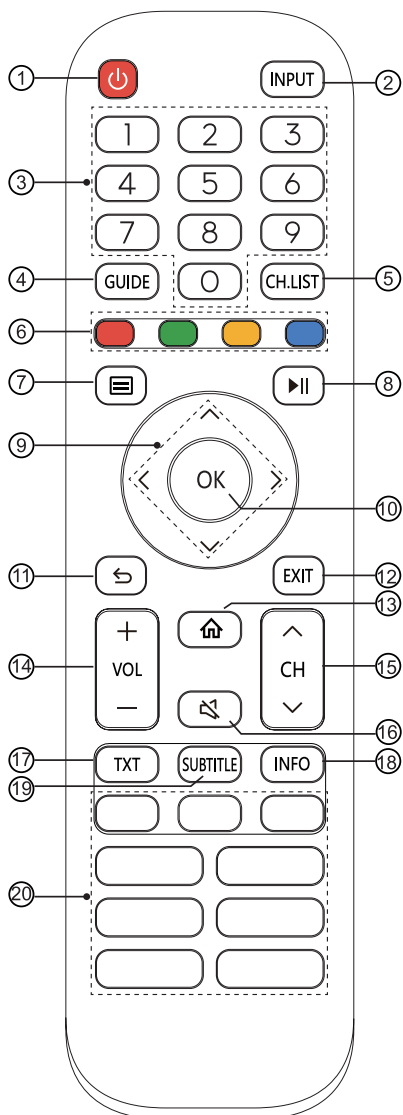


- ① INPUT: выбор источника сигнала
- ② ПИТАНИЕ: включение или перевод телевизора в режим ожидания
- ③ Нумерованные кнопки: непосредственный выбор канала или ввод цифр
- ④ GUIDE: отображение электронного телегида (режим ЦТВ)
- ⑤ CH.LIST: список каналов
- ⑥ Кнопки специальных функций
- ⑦ : меню быстрой настройки
- ⑧ : кнопки управления воспроизведением мультимедиа
- ⑨ : используются для перехода по экранному меню и настройке системных параметров
- ⑩ OK: подтверждение выбора в экранном меню
- ⑪ НАЗАД: возврат к предыдущему меню
- ⑫ EXIT: выход из меню
- ⑬ Домашняя страница: переход на главный экран
- ⑭ VOL +/-: настройка громкости
- ⑮ CH ^ / > : переключение канала
- ⑯ МИКРОФОН: активация микрофона
- ⑰ SUBTITLE: включение и выключение субтитров
- ⑱ ИНФО: отображение информации о текущей программе  
ТЕКСТ: включение и выключение функции телетекста
- ⑲ Отключение звука: отключение и включение звука телевизора
- ⑳ ПРИЛОЖЕНИЕ: быстрый доступ к приложению  
 : пользовательская кнопка для быстрого запуска приложений или ввода
- ㉑ ПРИЛОЖЕНИЕ: быстрый доступ к приложению  
МЕДИАКОНТЕНТ: переход в режим мультимедиа

**ПРИМЕЧАНИЕ:** прилагаемый в комплекте пульт дистанционного управления может различаться в зависимости от модели, страны или региона.



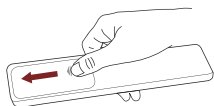
## Пульт дистанционного управления



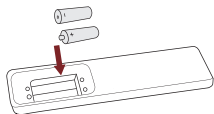
- ① ПИТАНИЕ: включение или перевод телевизора в режим ожидания
- ② INPUT: выбор источника сигнала
- ③ Нумерованные кнопки: непосредственный выбор канала или ввод цифр
- ④ GUIDE: отображение электронного телегида (режим ЦТВ)
- ⑤ CH.LIST: список каналов
- ⑥ Кнопки специальных функций
- ⑦ : переход в меню быстрой настройки
- ⑧ : кнопки управления воспроизведением мультимедиа
- ⑨ : используются для перехода по экранному меню и настройки системных параметров
- ⑩ OK: подтверждение выбора в экранном меню
- ⑪ НАЗАД: возврат к предыдущему меню
- ⑫ EXIT: выход из меню
- ⑬ Домашняя страница: переход на главный экран
- ⑭ VOL +/-: настройка громкости
- ⑮ CH / : переключение канала
- ⑯ Отключение звука: отключение и включение звука телевизора
- ⑰ TXT: включение и выключение функции телетекста
- ⑱ INFO: отображение информации о текущей программе
- ⑲ SUBTITLE: включение и выключение субтитров
- ⑳ ПРИЛОЖЕНИЕ: быстрый доступ к приложению МЕДИАКОНТЕНТ: переход в режим мультимедиа  
 / : все приложения  
 БРАУЗЕР: открытие БРАУЗЕРА

**ПРИМЕЧАНИЕ:** прилагаемый в комплекте пульт дистанционного управления может различаться в зависимости от модели, страны или региона.

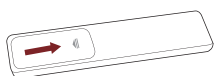
### ► Установка батареек в пульт управления



1. Отодвиньте заднюю крышку, чтобы открыть батарейный отсек в пульте дистанционного управления.



2. Вставьте две батарейки AAA. Сопоставьте концы батареек с символами (+) и (-) с символами (+) и (-) в батарейном отсеке.



3. Закройте крышку батарейного отсека.

### ▣ ПРИМЕЧАНИЯ

- Изображения продукта представлены только для справки, фактический внешний вид устройства может отличаться.


#### **Батарейки**

- Неправильное использование батареек может вызвать коррозию или утечку, что может привести к возгоранию, травме или повреждению имущества.
- Используйте только батарейки типа, указанного в этом руководстве.
- Не используйте одновременно старые и новые батарейки или батарейки разного типа.
- Не выбрасывайте использованные батарейки вместе с бытовым мусором. Их необходимо утилизировать в соответствии с местным законодательством.

### ► Сопряжение пульта дистанционного управления (только для пультов ДУ, поддерживающих функцию Bluetooth)

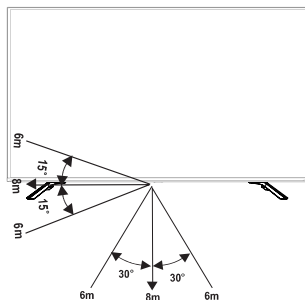
Включите телевизор и выполните сопряжение с пультом дистанционного управления. Для этого держите пульт дистанционного управления на расстоянии не более 3 метров от телевизора и нажмите любую кнопку на пульте для сопряжения (кроме кнопок питания и активации микрофона).

### ▣ ПРИМЕЧАНИЯ

- В особых случаях для сопряжения можно нажать и удерживать кнопку [  ].
- Если во время сопряжения произошла неизвестная ошибка, это могло быть вызвано помехами. Попробуйте устранить источник помех и выполните сопряжение снова.
- Если с пультом дистанционного управления произошла неизвестная ошибка при нормальном уровне заряда батареек, извлеките батарейки, нажмите и удерживайте любую кнопку в течение 1-2 секунд, а затем вставьте их обратно. Пульт дистанционного управления должен работать нормально.
- Пульт дистанционного управления не может быть сопряжен с телевизором, когда тот находится в режиме ожидания.

### ► Рабочий диапазон пульта дистанционного управления

1. Пульт дистанционного управления может работать на расстоянии до 8 метров перед телевизором.
2. Рабочий угол пульта дистанционного управления: принимая датчик дистанционного управления за вершину, на расстоянии 6 метров его контролируемый горизонтальный угол находится в пределах  $\pm 30^\circ$ , а вертикальный угол – в пределах  $\pm 15^\circ$ .
3. Рабочее расстояние может варьироваться в зависимости от уровня освещенности комнаты.



### Утилизация пульта дистанционного управления

Изделие запрещается повреждать, разбирать или выбрасывать вместе с бытовыми отходами.

Его необходимо упаковать и передать в соответствующий пункт для переработки.

## Первое включение телевизора

### Первое включение телевизора

1. После выполнения всех соединений подключите кабель питания к электрической розетке.
2. При первом включении телевизора будет показано руководство по установке.
3. С помощью кнопок [  $\wedge$  /  $\vee$  /  $<$  /  $>$  ] можно перемещаться по меню и менять настройки. Для подтверждения используйте кнопку [ **OK** ].

<b>Выбор языка</b>	Выберите желаемый язык отображения меню. Нажмите кнопку меню, чтобы установить для телевизора режим «в магазине».
<b>Подключение к интернету</b>	Если телевизор автоматически не определяет Ethernet-подключение, используйте беспроводную сеть. Выберите свою сеть из отображаемого списка или нажмите «Добавить» для добавления скрытой сети.
<b>Выбор страны</b>	Выберите страну, в которой будет использоваться телевизор.
<b>Условия и положения, Политика конфиденциальности</b>	Использование этого устройства регулируется Лицензионным соглашением с конечным пользователем. Если вы не примите Лицензионное соглашение с конечным пользователем, все смарт-функции этого устройства будут отключены. Внимательно ознакомьтесь со всеми деталями перед тем, как сделать свой выбор.
<b>Улучшенный просмотр</b>	Функция Улучшенный просмотр может автоматически настроить режимы изображения и звука в соответствии с содержанием, отображаемым на устройстве, если оно распознается службой автоматического распознавания контента.
<b>Вход в аккаунт VIDAA</b>	Вы можете связать свой телевизор с аккаунтом VIDAA.
<b>Имя телевизора</b>	Вы можете присвоить своему телевизору имя.
<b>Выбор голосового помощника</b>	Вы можете выбрать голосового помощника для своего телевизора.

**ПРИМЕЧАНИЕ:** вышеуказанные инструкции представлены только для справки и могут отличаться в зависимости от модели, страны и региона.

## Технические требования

☑ Характеристики, внешний вид и спецификации могут измениться без уведомления.

Элемент		55E76GQ
Размеры (Ш × В × Г)	Без стойки	48,3 × 28,0 × 3,1 дюйма (1227 × 711 × 78 мм)
	Со стойкой	48,3 × 30,7 × 10,7 дюйма (1227 × 780 × 271 мм)
Вес	Без стойки	32,4 фунта (14,7 кг)
	Со стойкой	33,1 фунта (15,0 кг)
Размер активного экрана (по диагонали)		139 см
Разрешение экрана		3840 × 2160
Мощность звука		10 Вт + 10 Вт
Удельная мощность в рабочем режиме		0,020 Вт/см <sup>2</sup>
Энергопотребление в выключенном состоянии		< 0,5 Вт
Энергопотребление в режиме ожидания		0,5 Вт
Потребляемая мощность		См. паспортную табличку.
Источник питания		См. паспортную табличку.
Телевизионные системы	Аналоговые	PAL-D/K, B/G, I, SECAM-D/K, B/G
	Цифровые	DVB-T/T2, DVB-C, DVB-S/S2
Характеристики модуля беспроводной сети	Модель	ZDGF7668AU-T
	Частотный диапазон	2,4 - 2,4835 ГГц 5,15 - 5,85 ГГц
	Выходная мощность (макс.)	2,4 - 2,4835 ГГц 17 дБм 5,15 - 5,25 ГГц 14 дБм 5,25 - 5,35 ГГц (диапазон DFS) 14 дБм 5,49 - 5,71 ГГц (диапазон DFS/TPC) 14 дБм 5,725 - 5,85 ГГц (для стран, не входящих в EU) 14 дБм
Технические характеристики модуля Bluetooth	Модель	ZDGF7668AU-T
	Частотный диапазон	2,4 - 2,4835 ГГц
	Выходная мощность (макс.)	2,4 - 2,4835 ГГц, Класс 1, 6 дБм
Условия эксплуатации		Температура: 5 °С - 45 °С Влажность: 20 % - 80 % относительной влажности Атмосферное давление: 86 кПа - 106 кПа

## Технические требования

<b>HDMI-вход</b>	RGB / 60 Гц (640 × 480, 800 × 600, 1024 × 768) YUV / 60 Гц (480i, 480p, 720p, 1080i, 1080p) YUV / 50 Гц (576i, 576p, 720p, 1080i, 1080p) 3840 × 2160 / 24 Гц, 3840 × 2160 / 25 Гц, 3840 × 2160 / 30 Гц, 3840 × 2160 / 50 Гц, 3840 × 2160 / 60 Гц
------------------	-----------------------------------------------------------------------------------------------------------------------------------------------------------------------------------------------------------------------------------------------------------------



Термины HDMI и HDMI High-Definition Multimedia Interface и Логотип HDMI являются товарными знаками или зарегистрированными товарными знаками HDMI Licensing Administrator, Inc. в Соединенных Штатах и других странах.



Dolby, Dolby Vision, Dolby Atmos и логотип с двумя «D» являются товарными знаками Dolby Laboratories Licensing Corporation. Изготовлено по лицензии компании Dolby Laboratories. Конфиденциальные неизданные работы. © Dolby Laboratories, 2012–2020. Все права сохранены.