


Hisense


MANUALE UTENTE

Leggere attentamente il manuale per comprenderne appieno i contenuti prima di mettere in funzione il televisore per la prima volta.

Italiano

Avviso importante

I paragrafi che cominciano con il simbolo  indicano istruzioni importanti, suggerimenti o condizioni per le seguenti impostazioni.

 **Per la propria sicurezza e per ottenere prestazioni ottimali dal proprio televisore, leggere attentamente le istruzioni di sicurezza prima di eseguire qualsiasi installazione.**

La compatibilità con prodotti, software e servizi terzi non è garantita. Non possiamo essere ritenuti responsabili per eventuali danni o perdite subiti durante il funzionamento, l'utilizzo o la connessione a dispositivi o app incompatibili.

La registrazione e la riproduzione di contenuti su questo o su qualsiasi altro dispositivo potrebbero richiedere l'autorizzazione del titolare del copyright o di altri diritti su tale contenuto. È responsabilità dell'utente garantire che il proprio uso di questo o di qualsiasi altro dispositivo rispetti tutte le leggi e le normative pertinenti sul copyright in vigore nel proprio Paese. Se applicabile, contattare il proprietario dei diritti dei contenuti che si desiderano registrare o riprodurre.

Leggere le presenti istruzioni

Seguire tutte le istruzioni

Osservare tutte le avvertenze

Conservare le istruzioni

Tutti i diritti riservati.



Istruzioni di sicurezza

Per garantire la sicurezza e l'uso corretto del presente prodotto, è necessario rispettare sempre le seguenti precauzioni al fine di evitare situazioni pericolose e provocare danni all'unità:

	ATTENZIONE RISCHIO DI SCOSSE ELETTRICHE NON APRIRE	
ATTENZIONE: PER RIDURRE IL RISCHIO DI SCOSSE ELETTRICHE, NON RIMUOVETE IL COPERCHIO (O IL RETRO). ALL'INTERNO NON VI SONO PARTI A CUI L'UTENTE POSSA FARE MANUTENZIONE DA SOLO. FARE RIFERIMENTO A PERSONALE QUALIFICATO.		



Il simbolo del fulmine con la freccia all'interno di un triangolo equilatero serve ad avvisare l'utente della presenza di voltaggio pericoloso non isolato all'interno del prodotto che può essere di potenza sufficiente per costituire un rischio di scosse elettriche.



Il punto esclamativo all'interno del triangolo equilatero serve ad avvisare l'utente della presenza di operazioni importanti ed istruzioni di manutenzione (e riparazione) nel manuale che accompagna l'apparato.



Voltaggio AC: Questo simbolo indica che il voltaggio nominale marcato con il simbolo è voltaggio AC.



Prodotto di Classe II: Questo simbolo indica che non è necessario un collegamento di sicurezza di messa a terra di protezione (terra).

Destinazione d'uso e condizioni ambientali

Il presente televisore è stato progettato per il rendering di segnali video e audio. Esso può essere posizionato su di un tavolo oppure montato su una parete, in un ambiente domestico o lavorativo. Non deve essere utilizzato in stanze con un livello elevato di umidità o un'alta concentrazione di polvere. La garanzia è valida esclusivamente se il televisore è utilizzato per il suo scopo.



AVVERTENZA

L'elevata umidità e un'alta concentrazione di polvere possono portare a perdite elettriche nel dispositivo. Per ridurre i rischi di incendio o scosse elettriche:

- **Non esporre il televisore a pioggia, umidità, gocce o spruzzi d'acqua e non posizionare oggetti contenenti liquidi, quali vasi, tazze, ecc. su o sopra l'unità.**
- **Non toccare il televisore con le mani bagnate.**
- **Non esporre all'aria condizionata diretta e tenere sempre candele e altre fiamme libere lontane dal televisore.**

Se il televisore viene spostato da un ambiente freddo a uno caldo, lasciarlo spento per almeno un'ora al fine di evitare la condensa. Se utilizzato all'aperto, accertarsi che sia protetto dall'umidità.

Se si nota qualcosa di insolito, staccare immediatamente la spina.

In caso di incendio, utilizzare preferibilmente estintori CO₂ o a polvere. In caso tali estintori non siano disponibili, tentare di isolare l'alimentazione elettrica prima di utilizzare un estintore liquido.

AVVERTENZA

Non posizionare il televisore in una posizione instabile. Il televisore potrebbe cadere, causando gravi infortuni o la morte. Molti infortuni, particolarmente ai bambini, possono essere evitati prendendo semplici precauzioni come:

- Utilizzo di cabinet o supporti raccomandati dal produttore del televisore.
- Utilizzare solo mobili che possono supportare con sicurezza il televisore.
- Assicurarsi che il televisore non sporga dal bordo del mobile di supporto.
- Non posizionare il televisore su mobili alti (per esempio, credenze o librerie) senza ancorare sia i mobili sia il televisore ad un supporto adeguato.
- Non posizionare il televisore su un panno o altri materiali posizionati tra il televisore ed il mobile di supporto.
- Insegnare ai bambini che è pericoloso arrampicarsi sui mobili per raggiungere il televisore o i controlli.

Se un televisore esistente viene conservato e riposizionato, si devono applicare le medesime considerazioni di cui sopra.

■ Spostamento/Trasporto

Prima di spostare il televisore, scollegare tutti i cavi e mantenerlo in posizione verticale. Afferrare bene i bordi superiore e inferiore del dispositivo.

- Non premere o applicare stress al pannello anteriore del televisore. Per il trasporto di grandi televisori potrebbero essere necessarie due o più persone.

È possibile appoggiare brevemente il televisore con lo schermo rivolto verso il basso su una superficie piana. Accertarsi di appoggiare un cuscino o un panno morbido in modo da non graffiare il televisore.

Lo schermo LED potrebbe rompersi se non maneggiato correttamente. Indossare sempre dei guanti per trasportare l'unità. Se lo schermo LED viene danneggiato, potrebbero fuoriuscire i cristalli liquidi. In caso di contatto con la pelle, sciacquare immediatamente con acqua.

■ Alimentazione

Una tensione errata può danneggiare il televisore. Collegare l'apparecchio esclusivamente a un alimentatore con il voltaggio e la frequenza corrette indicate sulla targhetta, utilizzando il cavo di alimentazione in dotazione.

La spina deve essere facilmente accessibile in modo che il dispositivo possa essere sempre scollegato. L'unità è alimentata, anche in modalità standby, per tutto il tempo in cui è collegata ad una presa di corrente.

Si consiglia di utilizzare un circuito dedicato per il televisore.

- Non sovraccaricare le prese di corrente connettendo troppi apparecchi alla stessa presa. Le prese, i cavi di estensione sovraccarichi ecc. sono pericolosi e possono comportare scosse elettriche e incendi.

Dopo lo spegnimento, non accendere nuovamente il dispositivo per 5 secondi. L'accensione/lo spegnimento frequente del televisore in breve tempo potrebbe causare il guasto del televisore stesso.

■ Spina e cavo di alimentazione

- Non toccare la spina con le mani bagnate.
- Non posizionare oggetti pesanti sul cavo di alimentazione. Disporre il cavo correttamente al fine di impedirne il danneggiamento mediante una piegatura eccessiva, oggetti taglienti, schiacciamento o esposizione di agenti chimici, ecc. Un cavo di alimentazione danneggiato può causare scosse elettriche e incendi.
- Estrarre la spina di alimentazione tenendo la spina INVECE DEL cavo; al contrario, il cavo potrebbe danneggiarsi e causare un cortocircuito.
- Non posizionare il cavo di alimentazione in prossimità di un oggetto con temperatura elevata.
- Non spostare il televisore con il cavo di alimentazione collegato a una presa.
- Non utilizzare un cavo di alimentazione allentato o danneggiato o una presa danneggiata.
- Non utilizzare cavi di alimentazione diversi da quello fornito in dotazione con il televisore.

■ Posizionamento e installazione

È necessario installare il supporto per utilizzare il televisore in posizione verticale su una superficie piana che possa sopportare il peso del televisore. Non lasciare che qualsiasi parte del televisore sporga dal bordo della superficie. Se messo su un carrello, si deve prestare attenzione durante lo spostamento per evitare che il televisore cada.

- Posizionare l'unità in una normale posizione orizzontale. Non montare il prodotto rivolto verso l'alto, verso il basso, su un lato o sospeso.
- Non posizionare il televisore alla luce solare diretta o in prossimità di una fonte di calore.

Durante il montaggio del televisore su una parete, seguire le istruzioni fornite con il montaggio a parete. Proteggere i cavi di alimentazione e di segnale sul retro del televisore durante l'uso di un montaggio a parete.

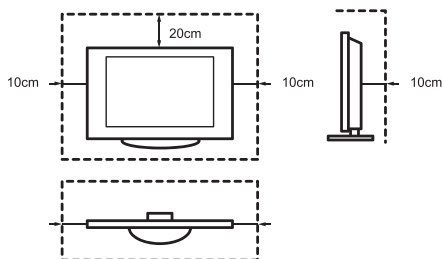
■ Ventilazione d'aria e temperature elevate

Garantire una corretta ventilazione del televisore. Lasciare uno spazio libero di almeno 10 cm sui lati e di 20 cm sopra il televisore. Il calore eccessivo o l'ostruzione della ventilazione può comportare incendi o il guasto prematuro di alcuni componenti elettrici.

- Non bloccare le aperture di ventilazione con giornali, tovaglie, tende, ecc.
- Non asciugare panni sopra il televisore.
- Non toccare le aperture di ventilazione quando il televisore è acceso in quanto si surriscalda.
- Non inserire corpi estranei nel televisore attraverso le prese d'aria.

■ Il supporto

- Non utilizzare supporti diversi da quello fornito in dotazione con il televisore.
- Non modificare o utilizzare il supporto in caso sia deformato o fisicamente danneggiato.
- Accertarsi che tutte le viti siano saldamente serrate al momento di montare il supporto.
- Proteggere il televisore da graffi o altri danni durante il montaggio del supporto.
- Assicurarsi che i bambini non si arrampichino sul supporto.
- Montare o rimuovere il supporto avvalendosi di almeno due persone.



Impedire l'ingresso di piccoli oggetti all'interno del televisore attraverso le prese di ventilazione. Tali oggetti potrebbero causare cortocircuiti che a loro volta potrebbero causare incendi.

In caso entri qualche oggetto nell'unità, scollegare immediatamente la spina e contattare l'assistenza.

■ Lo schermo LED

Nonostante la massima cura durante la produzione di questo display, non è possibile garantire al 100% che non si verifichino difetti sub-pixel a causa di motivi tecnici. Ciò non può essere considerato un difetto del dispositivo in termini di garanzia. Non comprometteranno le prestazioni e l'affidabilità del televisore.

Per evitare "bruciature dell'immagine", evitare di visualizzare immagini fisse per lunghi periodi di tempo, è possibile che rimanga una copia dell'immagine. Se le proporzioni sono impostate su 4:3 per un lungo periodo di tempo, è possibile che si verifichi una bruciatura delle immagini sulle aree nere. L'immagine bruciata non è coperta dalla garanzia.

- Non applicare troppa pressione sul pannello dello schermo.

Evitare di toccare lo schermo LED per impedire che si graffi. Ciò potrebbe produrre alcuni effetti temporanei di distorsione sullo schermo.

■ Onde radio

- Non utilizzare il televisore in prossimità di apparecchiature medicali. Le onde radio possono interferire con le apparecchiature medicali e causare malfunzionamenti.
- Non utilizzare il televisore in prossimità di apparecchiature di controllo automatico quali porte automatiche, allarmi antincendio. Le onde radio possono interferire con le apparecchiature di controllo automatico e causare malfunzionamenti.

Se si indossa un pacemaker cardiaco, mantenersi a una distanza di almeno 22 cm dal televisore. Le onde radio possono interferire con il funzionamento del pacemaker.

■ LAN wireless integrata

- Non collegarsi a reti wireless non sicure. I dati trasmessi e ricevuti su onde radio possono essere intercettati.

La rete LAN wireless integrata utilizza le bande di frequenza da 2,4 GHz e 5 GHz. Per evitare malfunzionamenti o risposte lente causate dall'interferenza con le onde radio, tenere il televisore lontano da dispositivi quali altri dispositivi LAN wireless, forni a microonde, telefoni cellulari e altri dispositivi che utilizzano i segnali 2,4 GHz e 5 GHz.

■ Avvertenza riguardo all'esarazione di odore

Nuovi mobili, tappeti, vernici, materiali da costruzione ed elettronici possono rilasciare sostanze chimiche nell'aria attraverso l'evaporazione. Dopo aver impostato il televisore e averlo acceso per la prima volta, potresti sentire un leggero odore entro un paio d'ore. Questo perché alcuni componenti del televisore si stanno scaldando per la prima volta. I materiali che utilizziamo soddisfano pienamente i requisiti e le normative ambientali. Il tuo televisore sta funzionando bene e l'esarazione di odore diminuirà alla fine.

■ Supervisione

- Non lasciare che i bambini giochino senza sorveglianza vicino al televisore. Potrebbe ribaltarsi, essere spinto o tirato giù dalla superficie del supporto, causando lesioni personali.
- Non lasciare incustodito un televisore acceso.

■ Volume

L'eccessiva pressione sonora può causare la perdita irreversibile dell'udito. Evitare volumi elevati per impedire danni al proprio udito, specialmente durante l'uso delle cuffie.

Se si percepisce un ronzio nelle orecchie, abbassare il volume o interrompere temporaneamente l'uso delle cuffie.

■ Temporalì

Estrarre la spina di alimentazione e tutti i cavi dell'antenna collegati dal televisore durante un temporale. La sovratensione causata da fulmini può danneggiare il televisore attraverso il sistema antenna e la presa a muro.

■ Lunghi periodi di assenza

Finché la spina è collegata ad una presa alimentata, il televisore consumerà elettricità anche in modalità standby. La spina e tutti i cavi dell'antenna collegati devono essere scollegati durante lunghi periodi di assenza.

■ Pulizia e manutenzione

ATTENZIONE:

Scollegare il cavo di alimentazione prima di pulire il televisore.

Si può pulire il televisore, lo schermo e il telecomando con un panno pulito, morbido e inumidito. Non utilizzare agenti chimici.

- Non applicare alle superfici insetticidi, solventi, diluenti o altre sostanze volatili. Ciò potrebbe degradare la qualità della superficie stessa.
- Non spruzzare acqua o altri liquidi direttamente sul televisore. La presenza di liquidi all'interno del televisore potrebbe portare al guasto del prodotto.
- La superficie del pannello dello schermo può danneggiarsi facilmente. Prestare attenzione a non graffiarla con le unghie o con altri oggetti duri.
- Pulire regolarmente la spina con un panno asciutto.

■ Assistenza/Riparazione

Non smontare mai il televisore da soli. Non sono presenti parti riparabili dall'utente al suo interno. Per assistenza, rivolgersi a personale qualificato.

■ Imballaggio

Tenere l'agente a prova di umidità e i sacchetti di plastica fuori dalla portata dei bambini.

I sacchetti di plastica possono causare soffocamento e l'agente a prova di umidità è nocivo se ingerito. Se ingerito per sbaglio, indurre la vittima a vomitare e recarsi all'ospedale più vicino.

■ Modifiche

Le modifiche al televisore possono causare scosse elettriche e incendi. Non tentare di modificare il presente prodotto in alcun modo, diversamente ciò invaliderà la garanzia.

■ Batterie del telecomando

- L'installazione scorretta potrebbe causare perdite di liquido, corrosione ed esplosione della batteria.
- Sostituire solo con un tipo uguale o equivalente.
- Non mescolare batterie vecchie con batterie nuove.
- Non mescolare tipi diversi di batterie.
- Non utilizzare batterie ricaricabili.
- Non bruciare o smembrare le batterie.
- Assicurarsi di smaltire le batterie correttamente.
- Non esporre le batterie a un calore eccessivo come la luce diretta del sole, il fuoco o altre fonti.

■ Messa a terra dell'antenna esterna

Se si utilizza un'antenna esterna, accertarsi che il sistema dell'antenna sia protetto contro gli sbalzi di tensione e le cariche statiche accumulate.

■ Smaltimento

Fare riferimento alla sezione dedicata al riciclaggio del presente manuale.

Le figure e le illustrazioni in questo manuale sono fornite solo come riferimento e possono differire dall'aspetto reale del prodotto.

Qualche parte delle funzioni del software possono variare con l'aggiornamento del sistema.

Indice

Elenco degli accessori.....	1
Installazione del basamento o le staffe a parete	2
Parte anteriore del televisore.....	4
Parte posteriore del televisore.....	5
Effettuare i collegamenti.....	6
Telecomando	9
Accendere il televisore per la prima volta.....	13
Specifiche.....	14
Altre informazioni.....	16

Elenco degli accessori

I seguenti accessori sono forniti in dotazione con il televisore:

Manuale utentel × 1	Vite × 4	Base del supporto × 2
Batterie di tipo AAA × 2	Telecomando × 1	Cavo di alimentazione × 1
Certificato di garanzia × 1		

NOTA

- Gli accessori potrebbero differire dalla lista sopra riportata per via della differenza di modello, nazioni/regioni: fare riferimento alla borsa accessori effettiva.

DICHIARAZIONE DI CONFORMITÀ EU SEMPLIFICATA

La sottoscritta, Hisense Visual Technology Co., Ltd. dichiara che l'equipaggiamento radio di tipo [ERF3A80 / ERF3B80H / ERF3C80H / ERF3D80H / ERF3E80H / ERF3H80H / ERF3I80H / ERF3AB80H / ERF3A80(0012) / ERF3B80H(0012) / ERF3C80H(0012) / ERF3D80H(0012) / ERF3E80H(0012) / ERF3I80H(0012) / 50E76GQ / 50E77GQ / 50E78GQ / 50E79GQ / 50E76GQCH / 50E77GQCH / 50E79GQNE / 50E76GQTUK / 50E77GQTUK] è conforme alla Direttiva 2014/53/EU. Il testo completo della dichiarazione di conformità EU è disponibile al seguente indirizzo internet: <http://global.hisense.com/downloads>.

Installazione del basamento o le staffe a parete

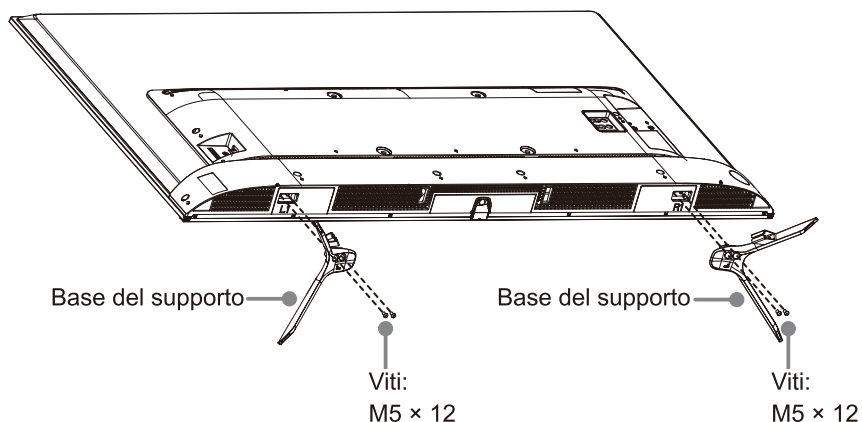
⚠ ATTENZIONE

- Assicurarsi di scollegare il cavo di alimentazione CA prima di installare un supporto o staffe di montaggio a muro.
- Il display del televisore è fragile. Assicurarsi che lo schermo del televisore non sia graffiato o danneggiato da oggetti duri o da pressione.
- Dopo che l'installazione è completata, assicurarsi che la TV sia stabile su un tavolo o saldamente attaccata ad un supporto a muro, prima di rimuovere ogni eventuale pellicola protettiva.

► Installazione del basamento

Seguire le illustrazioni e il testo dell'istruzioni indicati di seguito per completare le fasi di installazione:

1. Posizionare con attenzione il vostro televisore a faccia in giù su una superficie morbida e piatta per prevenire danni alla TV o graffi sullo schermo.
2. Prendere i 2 supporti dalla borsa degli accessori e quindi inserite i supporti negli slot inferiori del televisore.
3. Assicurare saldamente la base di supporto al televisore con le 4 viti fornite.



Installazione del basamento o le staffe a parete

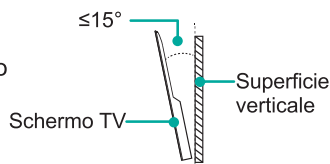
► Installare le staffe di montaggio a muro

Prima di montare il televisore, rimuovere il supporto del televisore se è già stato collegato e assicurarsi che le staffe di montaggio a muro sostenga il peso del televisore.

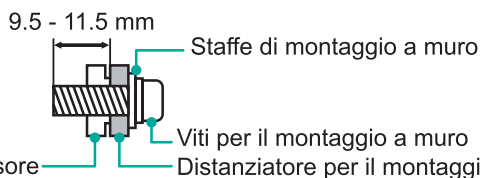
⚠ ATTENZIONE

Quando si monta il televisore su un muro, seguire le istruzioni fornite con le staffe di montaggio a muro. Se non è montato correttamente, il televisore potrebbe cadere e causare danni materiali o lesioni personali.

- Posizionare i distanziali tra il televisore e la staffa.
- Assicurarsi che l'angolo di inclinazione tra lo schermo TV e la superficie verticale non superi i 15 gradi.
- Le dimensioni standard sono riportate di seguito.



Schema dei fori per montaggio a muro (mm)	300 × 200
Dimensione dei viti per il montaggio a muro	M6

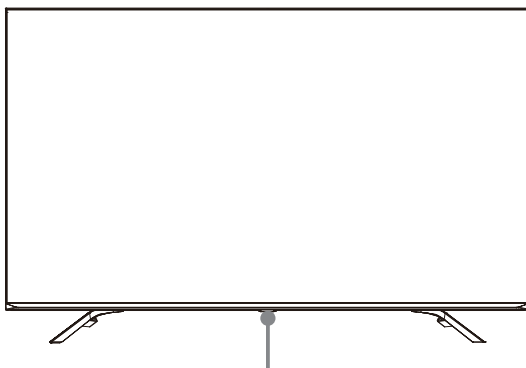


Coperchio posteriore del televisore

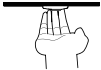
📌 NOTE

- Il diametro e lunghezza delle viti variano a seconda del modello del supporto di montaggio a muro.
- La staffa per il montaggio a muro è opzionale. Il televisore potrebbe non essere dotata di staffa per il montaggio a muro. Fare riferimento agli accessori effettivi.

Parte anteriore del televisore



Sensore remoto / Indicatore di alimentazione / Pulsante singolo (Standby / Sorgente)

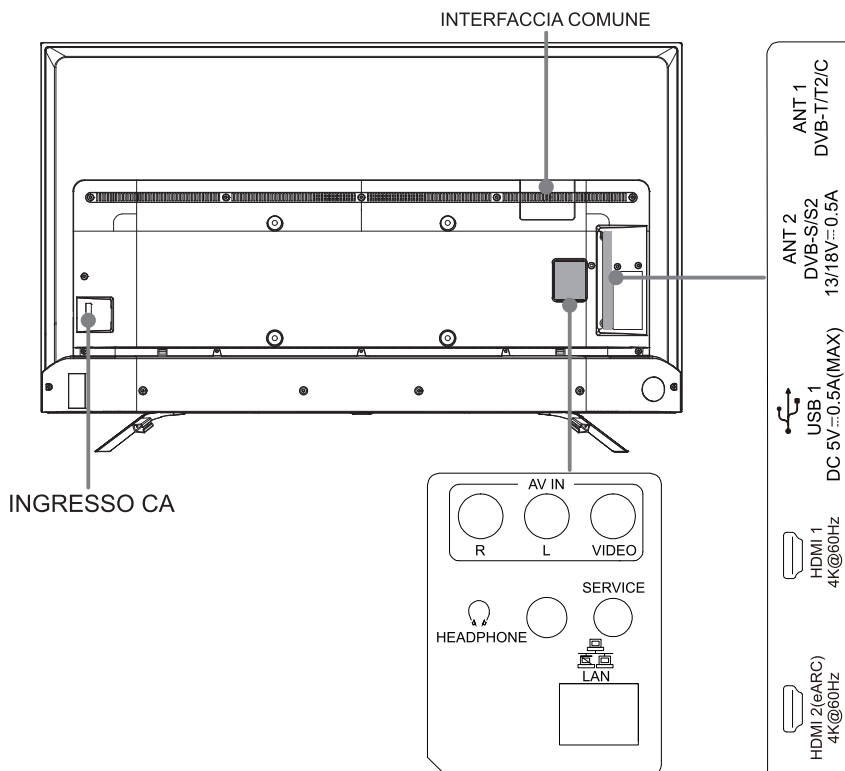
Articolo	Descrizione
Sensore remoto	Riceve i segnali remoti provenienti dal telecomando. Non posizionare oggetti in prossimità del sensore, in quanto potrebbe esserne compromessa la funzionalità.
Indicatore di alimentazione	La luce è rossa in modalità standby.
 Standby / Sorgente	Premendo il tasto multifunzione in modalità standby, il televisore si accenderà. Premere il tasto multifunzione per richiamare il menù, quando "Spegnimento" è evidenziato, aspettare 3 secondi: il televisore andrà automaticamente in modalità standby. Premere il tasto multifunzione per chiamare il menu e quindi selezionare tra le diverse sorgenti di segnale in ingresso.

NOTE

- L'immagine è fornita esclusivamente a scopo illustrativo.
- L'accensione del televisore richiede diversi secondi per caricare i programmi. Non spegnere rapidamente il televisore poiché quest'ultimo potrebbe funzionare in modo anomalo.

Parte posteriore del televisore

Parte posteriore del televisore



NOTE

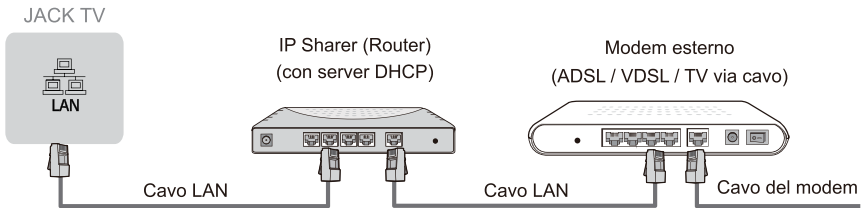
- La presa ANT2 supporta l'alimentazione per l'antenna satellitare (13/18 V, 0,5 A max.)
- Controllare il posizionamento e la tipologia di jack prima di effettuare qualsiasi connessione. Connessioni allentate possono comportare problemi relativi a immagini o colori. Assicurarsi che tutte le connessioni siano salde e sicuri.
- Non tutti i dispositivi A/V dispongono della capacità di collegarsi a un televisore; fare riferimento al manuale utente del proprio dispositivo A/V per la relativa capacità e la procedura di collegamento.
- Prima di collegare apparecchiature esterne, staccare la spina dalla presa di corrente. Questo potrebbe comportare scosse elettriche.
- Lo spinotto di servizio non è disponibile per collegare dispositivi esterni. Può essere usato solo da noi in fabbrica per effettuare test.

Effettuare i collegamenti

► LAN (Configurazione cablata)

Collegare il televisore alla propria rete collegando la porta LAN su retro del televisore a un modem o router esterno utilizzando un cavo LAN (Ethernet/Cat 5). Vedere l'immagine qui di seguito.

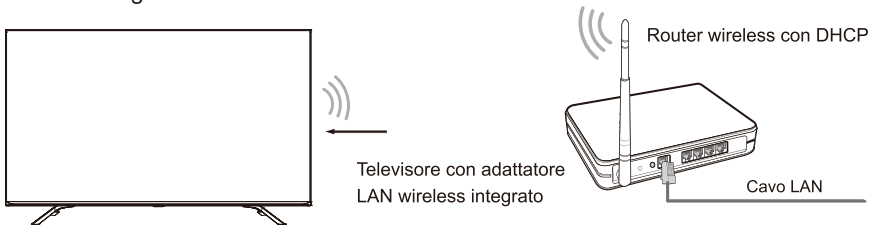
- Si consiglia di utilizzare un modem o un router che supporti il protocollo DHCP (Dynamic Host Configuration Protocol). I modem e i router che supportano il protocollo DHCP forniscono automaticamente l'indirizzo IP, la subnet mask, il gateway e il DNS in modo da non doverli inserire manualmente. La maggior parte delle reti domestiche sono già dotate del DHCP.



Configurazione wireless

Collegare il televisore alla propria rete in modalità wireless avendo a disposizione un router o un modem wireless. Vedere l'immagine qui di seguito.

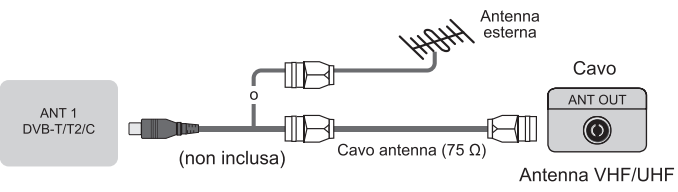
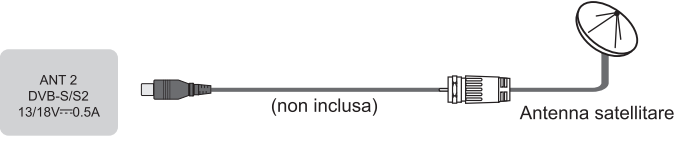
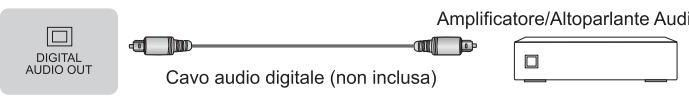
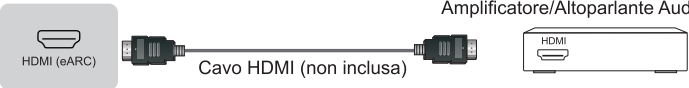
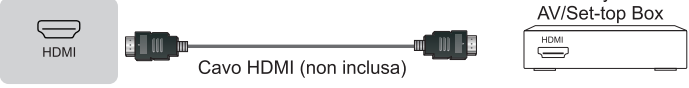
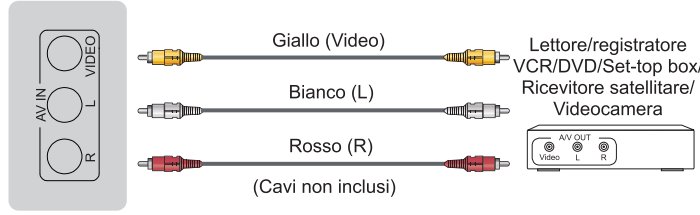

- L'adattatore LAN senza fili integrato supporta i protocolli di comunicazione IEEE 802.11a/b/g/n/ac. Raccomandiamo di usare un router IEEE 802.11n. I bassi tassi di trasferimento per b/g potrebbero ridurre la qualità dei video in streaming o altri media.



NOTE

- Per utilizzare una rete wireless, è necessario utilizzare l'adattatore LAN wireless integrato, in quanto il dispositivo non supporta adattatori di rete USB esterni.
- Se il router wireless supporta il DHCP, il televisore è in grado di connettersi più facilmente alla rete wireless.
- Se si applica un sistema di sicurezza diverso dai sistemi elencati qui di seguito, tale sistema non funzionerà con il televisore.
Sistema di sicurezza: WPA, WEP, WPA2.
- Al fine di garantire una rete liscia, la distanza tra il router e il televisore deve essere inferiore ai 10 metri.

Effettuare i collegamenti

ANT		 <p>ANT 1 DVB-T/T2/C</p> <p>(non inclusa)</p> <p>Cavo antenna (75 Ω)</p> <p>Antenna esterna</p> <p>Cavo ANT OUT</p> <p>Antenna VHF/UHF</p>
		 <p>ANT 2 DVB-S/S2 13/18V\pm0,5A</p> <p>(non inclusa)</p> <p>Antenna satellitare</p>
DIGITAL AUDIO OUT		 <p>DIGITAL AUDIO OUT</p> <p>Cavo audio digitale (non inclusa)</p> <p>Amplificatore/Altoparlante Audio</p>
HDMI	HDMI (eARC)	 <p>HDMI (eARC)</p> <p>Cavo HDMI (non inclusa)</p> <p>Amplificatore/Altoparlante Audio</p>
	HDMI	 <p>HDMI</p> <p>Cavo HDMI (non inclusa)</p> <p>DVD/Blu-Ray/Ricevitore AV/Set-top Box</p>
AV IN		 <p>AV IN VIDEO L R</p> <p>Giallo (Video)</p> <p>Bianco (L)</p> <p>Rosso (R)</p> <p>(Cavi non inclusi)</p> <p>Letture/registratore VCR/DVD/Set-top box/ Ricevitore satellitare/ Videocamera</p>
HEADPHONE		 <p>HEADPHONE</p> <p>Cuffie (non inclusa)</p> <p>NOTA</p> <ul style="list-style-type: none"> • L'eccessiva pressione acustica dalle cuffie può causare danni all'udito.

Effettuare i collegamenti



COMMON INTERFACE

NOTE

- Prima di inserire/rimuovere il modulo CI+, assicurarsi che il televisore sia spento. Quindi inserire la scheda CI nel modulo CI+ in accordo con le istruzioni fornite dal Provider di servizi.
- Non inserire o rimuovere ripetutamente il Modulo di accesso comune (Common Access Module) in quanto ciò potrebbe comportare il danneggiamento dell'interfaccia e causare malfunzionamenti.
- È necessario ottenere un modulo CI+ e una scheda dal provider di servizi dei canali che si intendono guardare.
- Inserire il modulo CI+ con la Carta Intelligente nella direzione indicata sul modulo e sulla Carta Intelligente.
- Il modulo CI+ non è supportato in alcuni Paesi e regioni; consultare il proprio rivenditore autorizzato.

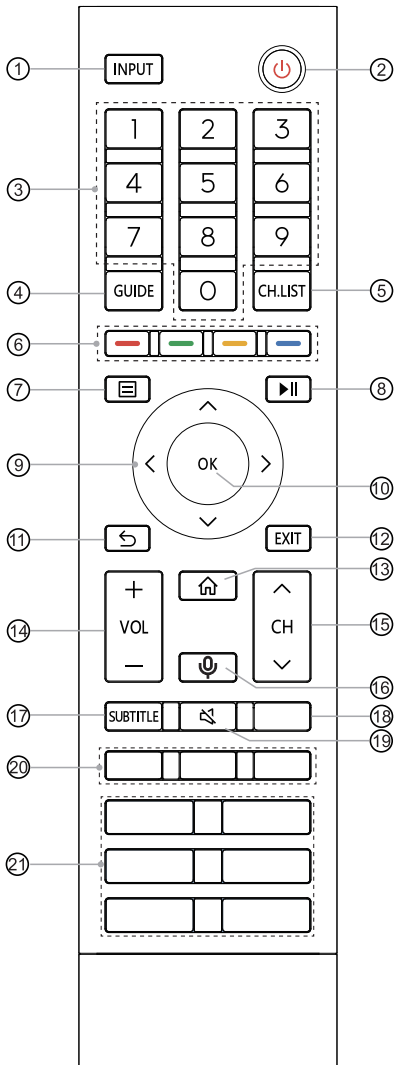


USB

NOTE

- Al momento del collegamento di un disco rigido o di un hub USB, collegare sempre alla presa l'adattatore di corrente del dispositivo connesso. Il superamento del consumo totale di corrente potrebbe comportare dei danni. Il consumo massimo di corrente dei dispositivi USB1.1 e USB2.0 è di 500mA. Il consumo massimo di corrente dei dispositivi USB3.0 è 1A.
- Per hard disk mobile ad alta capacità individuale non standard, se la sua corrente impulsiva è maggiore od uguale a 1A, potrebbe causare il riavvio del televisore o l'autobloccaggio. Quindi il televisore non lo supporta.
- La porta USB supporta una tensione di 5V.

Telecomando



- ① INPUT: seleziona la sorgente in ingresso
- ② ACCENSIONE: accende il televisore o lo mette in standby
- ③ Tastierino numerico: seleziona canale diretto o inserimento numerico
- ④ GUIDE: visualizza la Guida Elettronica alla programmazione (modalità DTV)
- ⑤ CH.LIST: visualizza la lista canali sullo schermo
- ⑥ Tasti funzione speciali
- ⑦ : visualizza il menù di configurazione rapida
- ⑧ : tasti delle funzioni del contenuto multimediale
- ⑨ : consente di navigare nei menu a schermo e regolare le impostazioni di sistema secondo le proprie preferenze.
- ⑩ OK: conferma la selezione nei menu a schermo.
- ⑪ INDIETRO: torna al menù precedente
- ⑫ EXIT: esce dal menù
- ⑬ PAGINA INIZIALE: accede alla schermata Home
- ⑭ VOL + / -: regola il volume
- ⑮ CH : cambia canale
- ⑯ MIC: attiva il microfono
- ⑰ SUBTITLE: attiva o disattiva la modalità sottotitoli
- ⑱ INFO: visualizza le informazioni sul programma corrente
TELEVIDEO: attiva/disattiva la funzione televideo
- ⑲ MUTO: mette in muto e ripristina l'audio del televisore
- ⑳ APP: accesso rapido alle app
: tasto personalizzabile per lanciare rapidamente le sorgenti e le app
- ㉑ APP: accesso rapido alle app
MEDIA: accedere alla modalità media

Specifiche del modulo telecomando Bluetooth per ERF3AB80H

XF2472C

Intervallo di frequenza: 2,400 ~ 2,4835 GHz

Potenza in uscita (Massima): +4,5 dBm

Specifiche del modulo telecomando Bluetooth per ERF3A80 / ERF3B80H / ERF3C80H / ERF3D80H / ERF3E80H / ERF3I80H / ERF3H80H / ERF3A80(0012) / ERF3B80H(0012) / ERF3C80H(0012) / ERF3D80H(0012) / ERF3E80H(0012) / ERF3I80H(0012)

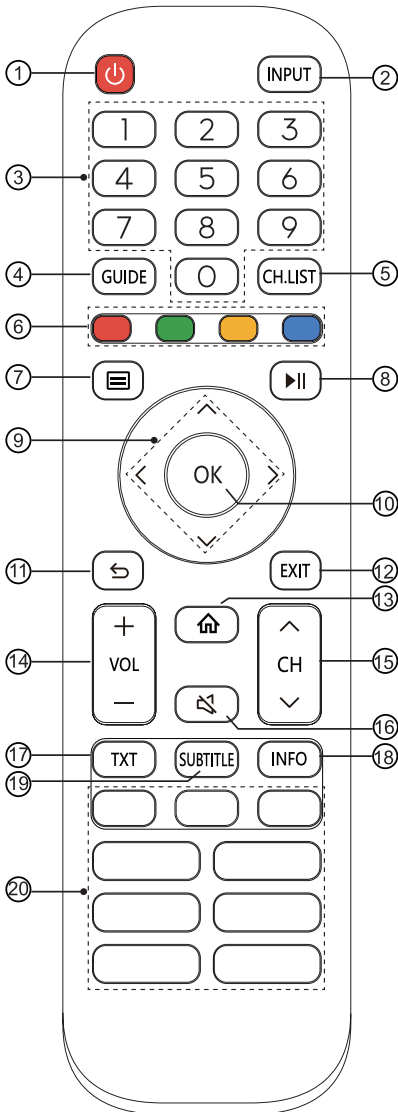
WNF171

Intervallo di frequenza: 2,400 ~ 2,4835 GHz

Potenza in uscita (Massima): +4,5 dBm

NOTA: Il telecomando incluso varierà a seconda del modello e della nazione. Controllare le informazioni riguardo al telecomando effettivo nella busta accessori.

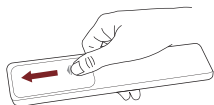
Telecomando



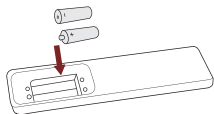
- ① ACCENSIONE: accende il televisore o lo mette in standby
- ② INPUT: seleziona la sorgente in ingresso
- ③ Tastierino numerico: seleziona canale diretto o inserimento numerico
- ④ GUIDE: visualizza la Guida Elettronica alla programmazione (modalità DTV)
- ⑤ CH.LIST: visualizza la lista canali sullo schermo
- ⑥ Tasti funzione speciali
- ⑦ : visualizza il menù di configurazione rapida
- ⑧ : tasti delle funzioni del contenuto multimediale
- ⑨ : consente di navigare nei menu a schermo e regolare le impostazioni di sistema secondo le proprie preferenze.
- ⑩ OK: conferma la selezione nei menu a schermo.
- ⑪ INDIETRO: torna al menù precedente
- ⑫ EXIT: esce dal menù
- ⑬ PAGINA INIZIALE: accede alla schermata Home
- ⑭ VOL +/-: regola il volume
- ⑮ CH : cambia canale
- ⑯ MUTO: mette in muto e ripristina l'audio del televisore
- ⑰ TXT: attiva/disattiva la funzione televideo
- ⑱ INFO: visualizza le informazioni sul programma corrente
- ⑲ SUBTITLE: attiva o disattiva la modalità sottotitoli
- ⑳ APP: accesso rapido alle app
 MEDIA: accedere alla modalità media
 / : Tutte le App
 BROWSER: Accesso al BROWSER

NOTA: Il telecomando incluso varierà a seconda del modello e della nazione. Controllare le informazioni riguardo al telecomando effettivo nella busta accessori.

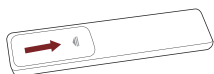
► Installare le batterie nel telecomando



1. Fare scorrere il coperchio posteriore per aprire lo scomparto batterie del telecomando.



2. Inserire due batterie AAA. Assicurarsi di allineare le estremità (+) e (-) delle batterie con i segni (+) e (-) indicati nello scomparto batterie.



3. Chiudere lo scomparto batterie con il coperchio.

📌 NOTE

- Le immagini del prodotto sono solo per riferimento, il prodotto reale potrebbe avere un aspetto diverso.


Maneggiare le batterie

- L'uso scorretto delle batterie può causare corrosione o perdita di liquido, che potrebbe causare incendi, infortuni o danni alla proprietà.
- Usare solo il tipo di batteria indicato in questo manuale.
- Non utilizzare batterie nuove e vecchie o di tipo diverso assieme.
- Non smaltire le batterie come normale spazzatura. Smaltirle secondo i regolamenti locali.

► Appaiare il telecomando (solo per telecomandi Bluetooth)

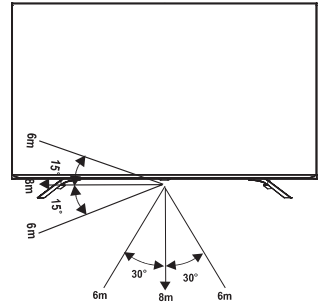
Appaiare il telecomando al televisore dopo averlo acceso. Tenere il telecomando entro 3 metri dal televisore. Premere qualsiasi tasto (eccetto tasto accensione e microfono) per appaiare.

📌 NOTES

- In casi speciali, tenere premuto il tasto [] per appaiare.
- Se si verifica un errore sconosciuto dal telecomando, allora esso potrebbe essere causato da interferenze. Cercare di rimuovere ciò che causa l'interferenza e riappaiarli.
- Se si verifica un errore sconosciuto nel telecomando mentre la batteria è carica, si possono togliere le batterie e premere un tasto qualsiasi per 1 o 2 secondi, e reinserire le batterie. Quindi il telecomando dovrebbe funzionare normalmente.
- Il telecomando non può essere appaiato al televisore mentre esso è in modalità stand-by.

► Distanza di utilizzo del telecomando

1. Il telecomando può lavorare fino ad una distanza di 8 metri di fronte al televisore.
2. Angolo del telecomando: considerando la finestra del ricevitore ad infrarossi del televisore come apice, a 6 metri di distanza, l'angolo di controllo (da sinistra a destra) è entro $\pm 30^\circ$, mentre l'angolo verticale (sopra e sotto) è entro $\pm 15^\circ$.
3. La distanza di utilizzo può variare in base alla luminosità della stanza.



Smaltimento di questa unità

Il prodotto non deve essere danneggiato, smantellato o gettato in una discarica municipale.

Deve essere confezionato e consegnato ad un riciclatore autorizzato.

Accendere il televisore per la prima volta

Accendere il televisore per la prima volta

1. Collegare il cavo di corrente alle presa dopo aver completato tutti i collegamenti.
2. La prima volta che si accende il televisore, verrà visualizzata direttamente la Guida all'installazione.
3. Premere i pulsanti [**^** / **v** / **<** / **>**] per navigare nel menu e modificare le impostazioni. Premere il pulsante [**OK**] per confermare.

Seleziona la lingua	Selezionare la lingua che si desidera sia usata nel menù. Premere il tasto menù per impostare il televisore per la modalità negozio.
Collegamento ad internet	Se il televisore non rileva automaticamente una connessione Ethernet, allora usare una rete wireless, selezionare la rete dalla lista che viene visualizzata, inoltre sarà possibile aggiungere una rete nascosta.
Selezionare la nazione	Selezionare la nazione dove utilizzate il televisore.
Termini d'uso, policy sulla privacy	L'utilizzo del presente dispositivo è soggetto all'Accordo di Licenza Finale, e la mancanza di accettazione dell'Accordo di Licenza Finale interromperà tutte le funzioni smart del presente dispositivo. Leggere attentamente i dettagli prima di scegliere.
Visualizzazione migliorata	La visualizzazione migliorata può regolare automaticamente la modalità video e la modalità audio, in modo da corrispondere al contenuto visualizzato al momento sul dispositivo in caso sia riconosciuto dal servizio automatico di riconoscimento del contenuto.
Accedere al proprio account VIDAA	Collegare il televisore con l'account VIDAA.
Dare un nome al televisore	Dare al televisore un nome univoco.
Selezionare l'assistente vocale	Seleziona l'assistente vocale che si vuole usare sul televisore.

NOTA: La Guida sopra riportata è solo a scopo di riferimento e può differire in base a modelli/nazioni/regioni.

Specifiche

Le funzionalità, l'aspetto e le specifiche sono soggette a modifiche senza previa notifica.

Articolo		50"
Dimensione (L × A × P)	Senza supporto	43,8 × 25,4 × 3,1 pollici (1112 × 645 × 79 mm)
	Con supporto	43,8 × 28,0 × 10,4 pollici (1112 × 711 × 263 mm)
Peso	Senza supporto	24,7 lbs (11,2 kg)
	Con supporto	25,1 lbs (11,4 kg)
Dimensione dello schermo attivo (diagonale)		126 cm
Risoluzione dello schermo		3840 × 2160
Potenza audio		10 W + 10 W
Modalità di utilizzo densità di potenza		0,020 W/cm ²
Consumo di elettricità da spento		< 0,5 W
Consumo di elettricità in modalità standby		0,5 W
Consumo energetico		Fare riferimento alla targhetta.
Alimentazione		Fare riferimento alla targhetta.
Sistemi di ricezione	Analogico	PAL-D/K, B/G, I, SECAM-D/K, B/G
	Digitale	DVB-T/T2, DVB-C, DVB-S/S2
Specifiche del modulo Wireless LAN	Modello	ZDGF7668AU-T
	Intervallo di frequenza	2,4~2,4835 GHz 5,15~5,85 GHz
	Potere in uscita (Max.)	2,4~2,4835 GHz 17 dBm 5,15~5,25 GHz 14 dBm 5,25~5,35 GHz (DFS Band) 14 dBm 5,49~5,71 GHz (DFS/TPC Band) 14 dBm 5,725~5,85 GHz (per non EU) 14 dBm
Specifiche modulo Bluetooth	Modello	ZDGF7668AU-T
	Intervallo di frequenza	2,4~2,4835 GHz
	Potere in uscita (Max.)	2,4~2,4835 GHz, Classe 1, 6 dBm
Condizioni ambientali		Temperatura: 41 °F - 95 °F (5 °C - 35 °C) Umidità: 20 % - 80 % RH Pressione atmosferica: 86 kPa - 106 kPa

Specifiche

Ingresso HDMI	RGB / 60 Hz (640×480, 800×600, 1024×768) YUV / 60 Hz (480i, 480p, 720p, 1080i, 1080p) YUV / 50 Hz (576i, 576p, 720p, 1080i, 1080p) 3840×2160 / 24 Hz, 3840×2160 / 25 Hz, 3840×2160 / 30 Hz, 3840×2160 / 50 Hz, 3840×2160 / 60 Hz
----------------------	---

Informazioni di registrazione EPREL

Identificazione modello	Numero di registrazione EPREL
50E76GQ	406632
50E77GQ	406635
50E78GQ	406643
50E79GQ	406644
50E76GQCH	406645
50E77GQCH	406646
50E79GQNE	406647
50E76GQTUK	406651
50E77GQTUK	406653

Riciclare/Licenze

WEEE (Waste Electronic Electric Equipment)

Direttiva Europea 2012/19/EU



Il significato del simbolo sul prodotto, sui suoi accessori o confezione indica che questo prodotto non dev'essere trattato come rifiuto casalingo. Vi preghiamo di smaltire queste apparecchiature nel punto di raccolta adeguato per il riciclaggio della spazzatura elettrica ed elettronica. Assicurando lo smaltimento corretto di questo prodotto, aiuterete a prevenire potenziali pericoli per l'ambiente e la salute umana, che potrebbero altrimenti causati dalla manipolazione non adatta di questo prodotto. Il riciclaggio dei materiali aiuterà a conservare le risorse naturali. Per informazioni più dettagliate sul riciclaggio di questo prodotto, contattate i vostri uffici locali, il servizio di smaltimento della spazzatura o il negozio dove avete acquistato il prodotto.

Batterie



In accordo con la direttiva sulle batterie, le batterie usate non devono essere smaltite nella spazzatura domestica. Smaltite le batterie nei contenitori di raccolta specifici per questo scopo nei negozi rivenditori.

ROHS (Restrizione sulle sostanze pericolose)

Direttiva Europea 2011/65/EU



Questa direttiva Europea limita l'uso delle sostanze pericolose e dannose che sono difficili da riciclare.

Questo permette di riciclare facilmente le EEE e contribuisce alla salvaguardia dell'ambiente.

Le sostanze incluse in questo prodotto corrispondono alla direttiva RoHS.



I termini HDMI e HDMI High-Definition Multimedia Interface e il logo HDMI sono marchi o marchi registrati di HDMI Licensing Administrator, Inc. negli Stati Uniti e in altri paesi.



Dolby, Dolby Vision, Dolby Atmos e il simbolo della Doppia D sono marchi registrati della Dolby Laboratories Licensing Corporation. Prodotto sotto licenza dalla Dolby Laboratories. Opere confidenziali non pubblicate. Copyright © 2012-2020 Dolby Laboratories. Tutti i diritti riservati.