

# Hisense


## **KORISNIČKI PRIRUČNIK**

Pažljivo pročitajte priručnik i provjerite jeste li potpuno razumjeli njegov sadržaj prije prvog rukovanja ovim uređajem.

***Hrvatski***

### **Važna napomena**

Odlomcima koji počinju sa simbolom  označavaju se važne upute, savjeti ili uvjeti za sljedeće postavke.

 **Za vlastitu sigurnost i optimalnu izvedbu televizora obvezno pročitajte sigurnosne upute prije postavljanja.**

Time se ne jamči rad i izvedba perifernih uređaja koje su izradili drugi proizvođači. Odričemo se odgovornosti ili štete koja može proizaći iz rada i/ili izvedbe ili upotrebe takvih perifernih uređaja drugih proizvođača.

Za snimanje i reprodukciju sadržaja na ovom ili drugom uređaju možda će biti potrebno dopuštenje vlasnika autorskih prava ili drugih takvih prava za taj sadržaj. Vaša je odgovornost pobrinuti se da je vaša upotreba ovog ili drugog uređaja u skladu s važećim zakonima o autorskim pravima u vašoj zemlji. Više informacija o odgovarajućim zakonima i propisima potražite u tom zakonodavstvu ili se obratite vlasniku prava sadržaja koji želite snimiti ili reproducirati.

U Kazalu/glosaru objašnjavaju se određeni pojmovi koji se upotrebljavaju u ovom korisničkom priručniku i na izborniku televizora.

**Pročitajte ove upute.**

**Pridržavajte se svih uputa.**

**Uzmite u obzir sva upozorenja.**



**Sačuvajte ove upute.**

Sva prava pridržana.



### **Sigurnosne upute**

Kako biste zajamčili sigurnu i ispravnu upotrebu ovog proizvoda, uvijek se pridržavajte sljedećih mjera opreza kako biste izbjegli opasne situacije i oštećenje jedinice:

	<b>OPREZ</b> RIZIK OD STRUJNOG UDARA NEMOJTE OTVARATI	
<b>OPREZ:</b> KAKO BI SE SMANJIO RIZIK OD STRUJNOG UDARA, NEMOJTE UKLANJATI POKLOPAC (ILI STRAŽNJI DIO). UNUTRA NEMA DIJELOVA KOJE SMIJE SERVISIRATI KORISNIK. SERVISIRANJE POVJERITE KVALIFICIRANOM SERVISNOM OSOBLJU.		



Simbol munje sa strelicom unutar jednakostraničnog trokuta namijenjen je upozoravanju korisnika na prisutnost neizoliranog opasnog napona unutar kućišta proizvoda koji može biti dovoljno velik da predstavlja rizik od strujnog udara.



Uskličnik unutar jednakostraničnog trokuta namijenjen je upozoravanju korisnika na prisutnost važnih uputa za rad i održavanje (servisiranje) u dokumentima koji su priloženi uz uređaj.



Izmjenični napon: ovim se simbolom označava da je nazivni napon označen simbolom izmjenični napon.



Proizvod klase II: ovim se simbolom označava da nije potreban sigurnosni spoj zaštitnog uzemljenja.

### Namjena i okolišni uvjeti za ovaj televizor

Ovaj televizor namijenjen je za reprodukciju videosignala i zvučnih signala, na stolu ili zidu, u kućnom ili uredskom okruženju. Ne smije se upotrebljavati u prostorijama s velikom razinom vlage ili koncentracije prašine. Jamstvo vrijedi samo ako se upotrebljava prema namjeni proizvođača.



#### UPOZORENJE

**Visoka vlaga i koncentracija prašine mogu dovesti do propuštanja struje u uređaju. Kako biste smanjili rizik od požara ili strujnog udara:**

- **Nemojte jedinicu izlagati kiši, vlazi, kapanju ili prskanju vode i nemojte stavljati predmete ispunjene tekućinama, kao što su vaze, čaše itd. na jedinicu ili preko nje.**
- **Nemojte dirati televizor mokrim rukama.**
- **Nemojte izlagati izravnoj klimatizaciji i držite svijeće ili druge otvorene plamenove dalje od televizora u svakom trenutku.**

Ako se televizor premjesti iz hladnog okruženja u vruće okruženje, ostavite ga isključenog barem sat vremena kako biste izbjegli kondenzaciju. Ako se upotrebljava vani, obvezno ga zaštitite od vlage.

Ako primijetite nešto neuobičajeno, odmah uklonite mrežni utikač.

U slučaju požara upotrijebite ponajprije aparat za gašenje požara punjen ugljičnim dioksidom ili prahom. Ako takvi aparati za gašenje požara nisu dostupni, pokušajte izolirati napajanje prije upotrebe aparata za gašenje požara vodom.

#### UPOZORENJE

Nikad nemojte staviti televizor na nestabilno mjesto. Televizor može pasti, uzrokovati ozbiljnu tjelesnu ozljedu ili smrt. Mnoge ozljede, osobito ozljede djece, mogu se izbjeći poduzimanjem jednostavnih mjera opreza kao što su:

- Upotreba ormarića ili stalaka koje preporučuje proizvođač televizora.
- Upotreba isključivo namještaja koji može sigurno podupirati televizor.
- Poduzimanje koraka kako televizor ne bi prelazio preko ruba potpornog namještaja.
- Nepostavljanje televizora na visoki namještaj (primjerice, ormariće ili police za knjige) bez pričvršćivanja i namještaja i televizora na odgovarajući potporanj.
- Nepostavljanje televizora na tkaninu ili druge materijale koji se mogu nalaziti između televizora i potpornog namještaja.
- Učenje djece o opasnostima penjanja po namještaju kako bi dosegli televizor ili njegove upravljačke elemente.

Ako zadržite i premjestite postojeći televizor, trebali biste primijeniti ista razmatranja kao ona prethodno navedena.

### ■ Premještanje/prijevoz

Prije premještanja televizora isključite sve kabele i premještajte ga samo u okomitom položaju. Primate uređaj za gornje i donje rubove okvira.

- Nemojte pritiskati ili primjenjivati silu na prednju stranu televizora. Možda će biti potrebne dvije ili više osoba za nošenje većih televizora.

Ako trebate nakratko položiti televizor, stavite jedinicu s cijelom prednjom površinom ravno na meki materijal.

LED-zaslon izrađen je od stakla i može se razbiti ako se njime ne rukuje ispravno. Uvijek nosite gumene rukavice za prenošenje jedinice. Ako je LED-zaslon oštećen, mogao bi procuriti tekući kristal. U slučaju dodira s kožom odmah temeljito isperite vodom.

### ■ Napajanje

Neispravni naponi mogu oštetiti televizor. Isporučenim kabelom za napajanje priključite ovu jedinicu samo na napajanje ispravnog napona i frekvencije navedenih na natpisnoj pločici.

Mrežni utikač mora biti lako dostupan kako bi se uređaj mogao isključiti u svakom trenutku. Jedinica je pod naponom, čak i u stanju mirovanja, dok god je priključena u utičnicu.

Preporučuje se da se jedinica priključi u namjenski strujni krug.

- Nemojte preopteretiti utičnice priključivanjem previše uređaja na istu utičnicu. Preopterećene zidne utičnice, produžni kabeli itd. opasni su i mogu prouzročiti strujni udar i požar.

Nakon isključivanja nemojte uređaj ponovno uključiti pet sekundi. Često uključivanje i isključivanje napajanja u kratkom vremenu može uzrokovati abnormalan rad televizora.

### ■ Mrežni utikač i kabel za napajanje

- Nemojte dirati utikač mokrim rukama.
- Nemojte stavljati teške predmete na kabel za napajanje. Provedite kabel tako da nije savinut ili postavljen preko oštrih rubova ili tako da se gazi po njemu ili izložen kemikalijama. Kabel za napajanje s oštećenom izolacijom može dovesti do kratkog spoja i požara.
- Povucite mrežni utikač, a NE kabel prilikom isključivanja. Kabel se može oštetiti i dovesti do kratkog spoja ako se povlači.
- Nemojte staviti kabel za napajanje blizu predmeta visoke temperature.
- Nemojte micati televizor dok je kabel za napajanje priključen u utičnicu.
- Nemojte upotrebljavati oštećeni ili labavi kabel za napajanje ili oštećenu utičnicu.
- Nemojte upotrebljavati druge kabele za napajanje, osim onih koji su isporučeni s jedinicom.

### ■ Postavljanje

Provjerite je li lokacija prikladna za opterećenje televizora. Stavite na ravno, čvrsto i vodoravno postolje. Pobrinite se da jedinica ne prelazi preko ruba postolja kad se stavi u ili na namještaj. Ako se stavi na kolica, budite oprezni pri pomicanju kako biste izbjegli prevrtanje jedinice.

- Stavite jedinicu u normalni uspravni vodoravni položaj. Nikad se njome ne smije rukovati kad je u okomitom položaju, položena ili kad visi sa stropa.
- Stavite jedinicu tamo gdje nije izložena izravnoj Sunčevoj svjetlosti ili drugim izvorima topline.

## Važne sigurnosne upute

Kada postavljate televizor na zid, pridržavajte se uputa isporučениh sa zidnim postoljem, nemojte postaviti televizor tako da kabeli za napajanje i signal vise na stražnjoj strani televizora.

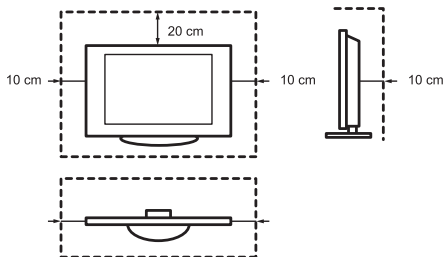
### ■ Ventilacija zraka i visoke temperature

Postavite televizor samo tamo gdje postoji odgovarajuća ventilacija i osigurajte da ima najmanje 10 cm slobodnog prostora sa svake strane i 20 cm iznad jedinice za cirkulaciju zraka. Prekomjerna toplina i zaklanjanje ventilacije mogu dovesti do požara ili prijevremenog kvara nekih električnih dijelova.

- Nemojte blokirati otvore za ventilaciju novinama, stolnjacima, zavjesama itd.
- Nemojte sušiti odjeću itd. na vrhu jedinice.
- Pazite da ne dodirnete otvore za ventilaciju jer mogu biti vrući.
- Nemojte umetati strane predmete u televizor kroz zračnike.

### ■ Stalak

- Nemojte upotrebljavati stalke koji nisu isporučeni s jedinicom.
- Nemojte mijenjati ili upotrebljavati stalak ako se izobličili ili fizički oštetili.
- Tijekom postavljanja provjerite jesu li svi vijci čvrsto zategnuti.
- Pazite da prilikom pričvršćivanja stalka televizor ne pretrpi udarce.
- Pobrinite se da se djeca ne penju na stalak.
- Pričvrstite ili uklonite stalak s barem dvjema osobama.



Spriječite da mali predmeti uđu u unutrašnjost uređaja kroz otvore za ventilaciju. Takvi predmeti mogu uzrokovati kratke spojeve, koji mogu uzrokovati požar.

Ako nešto uđe u jedinicu, odmah isključite mrežni utikač uređaja iz struje i obratite se servisnoj podršci.

### ■ LED-zaslon

Unatoč potpunoj pažljivosti prilikom proizvodnje ovog zaslona, ne može se 100 % jamčiti da neće doći do oštećenja potpiksela zbog tehničkih razloga. To se ne može smatrati kvarom uređaja u smislu jamstva. Neće utjecati na rad i pouzdanost televizora.

Kako biste spriječili pojavu „utisnute slike“, izbjegavajte prikazivanje fotografija duže vrijeme, postoji mogućnost da kopija slike ostane na zaslonu. Ako je omjer slike postavljen na 4:3 dulje vrijeme, može doći do pojave utisnute slike na crnim područjima. Utisnuta slika nije pokrivena jamstvom.

- Nemojte primjenjivati jaku silu na zaslon i nemojte ga udariti.

Izbjegavajte dodirivanje ili dugotrajno LED-zaslona. To može uzrokovati privremena izobličenja na zaslonu.

### ■ Radiovalovi

- Nemojte upotrebljavati televizor u zdravstvenim ustanovama ili na lokacijama s medicinskom opremom. Radiovalovi mogli bi ometati medicinsku opremu i uzrokovati kvar.
- Nemojte upotrebljavati televizor blizu opreme na automatsko upravljanje kao što su automatska vrata ili požarni alarmi. Radiovalovi mogli bi ometati opremu na automatsko upravljanje i uzrokovati kvar.

Ako imate elektrostimulator srca, držite se na udaljenosti od barem 22 cm od televizora. Radiovalovi mogu ometati rad elektrostimulatora srca.

### ■ Ugrađeni bežični LAN

- Nemojte se povezivati s bežičnim mrežama za koje nemate prava korištenja. Prijenos i primanje podataka preko radiovalova može se presresti i pratiti.

Ugrađeni bežični LAN upotrebljava frekvencijske pojaseve od 2,4 GHz i 5 GHz. Kako biste izbjegli kvarove ili spor odziv uzrokovan smetnjama radiovalova, držite televizor podalje od uređaja kao što su drugi uređaji s bežičnim LAN-om, mikrovalovi, mobilni telefoni i drugi uređaji koji upotrebljavaju signale od 2,4 GHz i 5 GHz.

### ■ Upozorenje o otplinjavanju

Novi namještaj, tepih, boja, građevinski materijali i elektronika mogu otpuštati kemikalije u zrak isparavanjem. Nakon što postavite televizor i uključite ga prvi put, u roku od nekoliko sati možda ćete primijetiti blagi miris. To je zbog toga što se neke komponente televizora prvi put zagrijavaju. Materijali koje upotrebljavamo

u potpunosti zadovoljavaju zahtjeve i propise o zaštiti okoliša. Televizor radi sasvim dobro, a isparavanja od otplinjavanja s vremenom će se smanjiti.

### ■ Nadzor

- Nemojte dopustiti djeci da se igraju bez nadzora blizu televizora. Mogao bi se prevrnuti, gurnuti ili povući sa stalka i ozlijediti nekoga.
- Nemojte dopustiti da uključeni televizor radi bez nadzora.

### ■ Glasnoća

Glasna glazba i zvukovi mogu dovesti do nepovratnog oštećenja sluha. Izbjegavajte ekstremnu glasnoću, posebno tijekom duljih razdoblja i kada upotrebljavate slušalice.

Ako vam zuji u ušima, smanjite glasnoću ili privremeno prestanite upotrebljavati slušalice.

### ■ Grmljavinske oluje

Tijekom grmljavinske oluje izvucite mrežni utikač i sve spojene antenske kabele iz televizora. Prenapon uzrokovan udarima munje može oštetiti televizor preko antenskog sustava i zidne utičnice.

### ■ Duga razdoblja odsutnosti

Dok god je mrežni utikač priključen u utičnicu za struju koja je pod naponom, televizor će trošiti energiju čak i u stanju mirovanja. Kabel za napajanje i svi priključeni antenski kabeli trebali bi biti isključeni iz struje tijekom dugih razdoblja odsutnosti.

### ■ Čišćenje i njega

#### **OPREZ:**

**Isključite kabel za napajanje iz struje prije čišćenja televizora.**

Čistite televizor, zaslon i daljinski upravljač samo mekom, vlažnom, čistom krpom neutralne boje. Nemojte upotrebljavati kemikalije.

- Nemojte na površine nanositi sredstvo protiv insekata, otapalo, razrjeđivač ili druge hlapljive tvari. To može narušiti kvalitetu površine.
- Nemojte prskati vodu ili druge tekućine izravno na televizor. Tekućina unutar televizora mogla bi dovesti do kvara proizvoda.
- Površina je zaslona tretirana i može se lako oštetiti. Pazite da je ne ogrebete noktima ili drugim tvrdim predmetima.
- Isto tako, redovito brišite mrežni utikač suhom krpom.

### ■ Servis/popravak

Nikad nemojte uklanjati poklopac / stražnji dio televizora, unutra nema dijelova koje smije servisirati korisnik. Servisiranje povjerite kvalificiranom servisnom osoblju.

### ■ Ambalaža

Držite materijale protiv vlage i plastične vrećice izvan dosega djece.

Plastične vrećice mogu uzrokovati gušenje, a materijal protiv vlage štetan je ako se proguta. Ako se slučajno proguta, prisilite pacijenta na povraćanje i idite u najbližu bolnicu.

### ■ Preinake

Nemojte pokušati preinačiti ovaj proizvod na bilo koji način. Neovlaštenom preinakom može se poništiti jamstvo ove jedinice, uzrokovati strujni udar i požar.

### ■ Baterije daljinskog upravljača

- Neispravnim postavljanjem može se uzrokovati curenje, korozija i eksplozija baterija.
- Zamijenite samo istom ili ekvivalentnom vrstom.
- Nemojte miješati stare i nove baterije.
- Nemojte miješati različite vrste baterija.
- Nemojte upotrebljavati punjive baterije.
- Nemojte paliti ili otvarati baterije.
- Obvezno zbrinite baterije na odgovarajući način.
- Nemojte izlagati baterije prekomjernoj toplini, kao što su Sunčeva svjetlost, vatra ili slično.

### ■ Uzemljenje vanjske antene

Ako se upotrebljava vanjska antena, sustav antene obvezno mora biti zaštićen od prenapona i nakupljenog statičkog naboja.

### ■ Zbrinjavanje

Pogledajte odjeljak za recikliranje u ovom priručniku.

Slike i ilustracije u ovom priručniku služe isključivo kao referenca i mogu se razlikovati od stvarnog izgleda proizvoda.

Dijelovi softverske funkcije mijenjaju se s nadogradnjom sustava.

## Sadržaj

---

---

Popis dodatne opreme .....	1
Postavljanje stalka ili držača zidnog nosača .....	2
Prednji dio televizora .....	4
Stražnji dio televizora .....	5
Povezivanje .....	7
Daljinski upravljač.....	10
Prvo uključivanje televizora .....	13
Specifikacije.....	14
Ostale informacije.....	15

## Popis dodatne opreme

---

---

Sljedeća dodatna oprema isporučuje se s televizorom:

Korisnički priručnik × 1	Jamstvena kartica × 1	Postolje × 2
Vijak × 4	Daljinski upravljač × 1	Baterija AAA × 2
Priključnica RCA za kabel AV × 1		

### NAPOMENA

- Dodatci se mogu razlikovati od gore navedenog popisa uslijed različitosti modela te zemalja/regija; pogledajte postojeću vrećicu s dodatcima.

## POJEDNOSTAVLJENA IZJAVA EU O SUKLADNOSTI

Ovim putem poduzeće Hisense Visual Technology Co., Ltd. izjavljuje da je radijska oprema vrste [32A5600F/32A5620F/32A5640F/32A5660F/32AE5500F/32AE5510F/32AE5530F/32AE5550F/32A5600FTUK/32A5620FTUK/32AE5500FTUK/32AE5510FTUK/40A5600F/40A5620F/40A5640F/40A5660F/40AE5500F/40AE5510F/40AE5530F/40AE5550F/40A5600FTUK/40A5620FTUK/40AE5500FTUK/40AE5510FTUK] u skladu s Direktivom 2014/53/EU. Cjeloviti tekst izjave EU o sukladnosti dostupan je na sljedećoj internetskoj adresi: <http://global.hisense.com/downloads>.



## Postavljanje stalka ili držača zidnog nosača

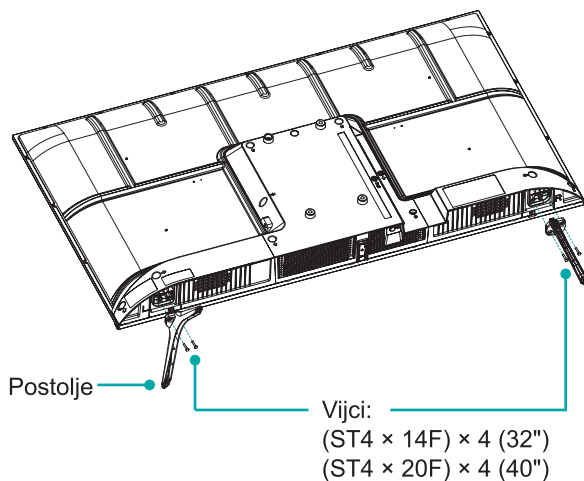
### **OPREZ**

- Obvezno isključite kabel za napajanje izmjeničnom strujom iz struje prije postavljanja stalka ili držača zidnog nosača.
- Ekran na vašem televizoru veoma je lomljiv. Pobrinite se da se ekran televizora ne ošteti tvrdim predmetima ili tlakom.
- Nakon završetka instalacije, pobrinite se da je TV stabilno postavljen na stol ili spojen na zidni nosač prije uklanjanja zaštitne folije, ako ona postoji.

### ► Postavljanje stalka

Pridržavajte se slikovnih prikaza i tekstualnih uputa navedenih u nastavku kako biste izveli korake za postavljanje:

1. Pažljivo postavite televizor okrenut prema dolje na meku, ravnu površinu kako bi se spriječio oštećenje televizora ili grebanje zaslona.
2. Izvadite bazno postolje iz vrećice s dodatnom opremom, a zatim umetnite postolje u donje utore televizora.
3. Pričvrstite bazno postolje na televizor uporabom vijaka koji se isporučuju kao dodatna oprema.



## Postavljanje stalka ili držača zidnog nosača

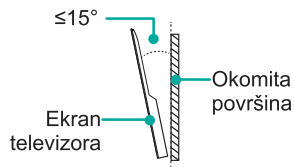
### ► Postavljanje držača zidnog nosača

Prije postavljanja televizora, uklonite postolje televizora ako ste ga već pričvrstili i pobrinite se da se zidnim nosačem podupire težina televizora.

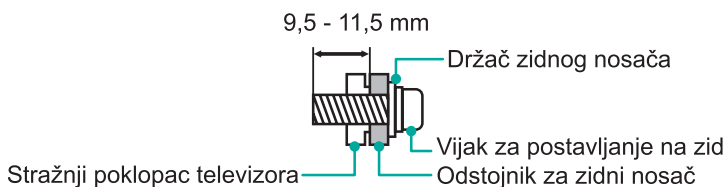
#### ⚠ OPREZ

Tijekom postavljanja televizora na zid, pridržavajte se uputa priloženih sa zidnim nosačem. Ako nije ispravno postavljen, televizor može pasti i njime se može prouzrokovati oštećenje imovine ili tjelesna ozljeda.

- Postavite odstoynike između televizora i nosača.
- Pobrinite se da kut nagiba između ekrana televizora i okomite površine ne iznosi više od 15 stupnjeva.
- U nastavku se navode standardne dimenzije.



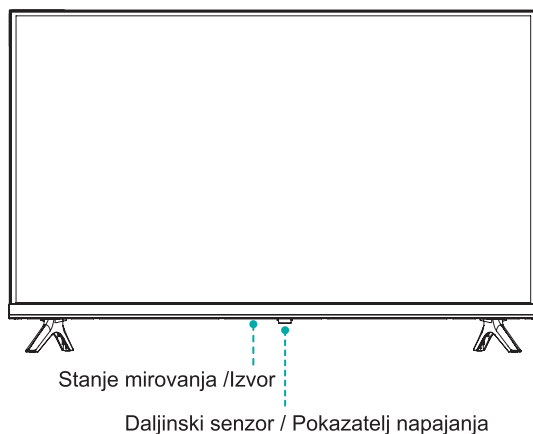
Predložak rupe za postavljanje na zid (mm)	100 × 200
Veličina vijka za zidni nosač	M6

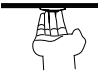


#### ☒ NAPOMENE

- Promjer i duljina vijaka razlikuju se ovisno o modelu držača zidnog nosača.
- Zidni je nosač neobavezan jer vaš uređaj možda nema zidni nosač, stoga pogledajte postojeće dodatke.

### Prednji dio televizora



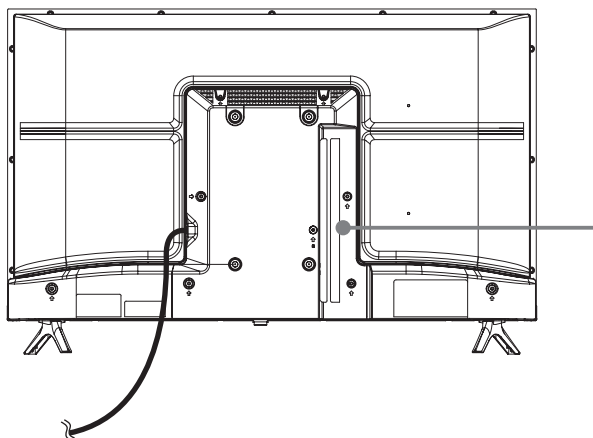
<b>Stavka</b>	<b>Opis</b>
<b>Daljinski senzor</b>	Primajte daljinske signale od daljinskog upravljača. Nemojte stavljati ništa blizu senzora jer to može utjecati na njegovu funkciju.
<b>Pokazatelj napajanja</b>	Svjetlo je crveno u stanju mirovanja.
 <b>Stanje mirovanja / Izvor</b>	Pritisnite višenamjenski gumb kada se televizor nalazi u stanju mirovanja kako bi se televizor uključio. Pritisnite višefunkcijski gumb kako bi se prikazao izbornik, a kada se istakne „Isključivanje”, pričekajte tri sekunde dok televizor automatski ne prijeđe u stanje mirovanja. / Pritisnite višenamjenski gumb kako bi se prikazao izbornik, a zatim odaberite između različitih izvora ulaznih signala.

#### NAPOMENE

- Slika je samo za referencu.
- Pri uključivanju televizora potrebno je nekoliko sekundi za učitavanje programa. Nemojte brzo isključiti televizor jer može uzrokovati abnormalan rad televizora.

## Stražnji dio televizora

32"



Kabel za napajanje

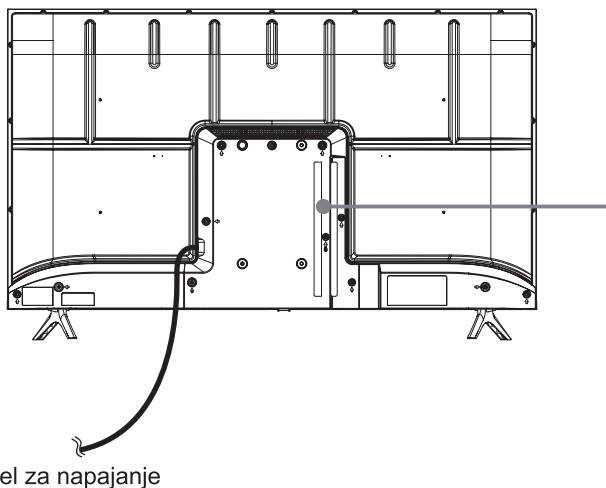


### **NAPOMENE**

- Priključak ANT2 podržava napajanje za satelitsku antenu (13/18 V, 0,5 A maks.)
- Provjerite položaj i vrstu priključka prije povezivanja. Labavi spojevi mogu dovesti do problema sa slikom ili bojom. Provjerite jesu li svi spojevi čvrsti i sigurni.
- Nemaju svi A/V uređaji sposobnost povezivanja s televizorom, informacije o kompatibilnosti i postupku povezivanja A/V uređaja potražite u korisničkom priručniku.
- Prije povezivanja vanjske opreme izvadite mrežni utikač iz zidne utičnice. U suprotnom može doći do strujnog udara.

## Stražnji dio televizora

40"



Kabel za napajanje



### **NAPOMENE**

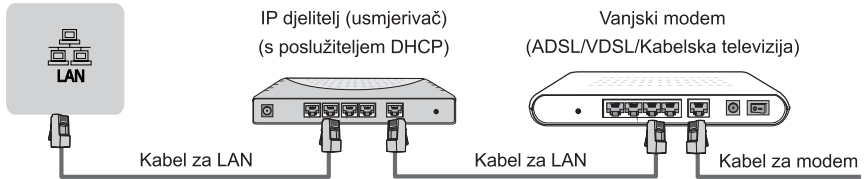
- Priključak ANT2 podržava napajanje za satelitsku antenu (13/18 V, 0,5 A maks.)
- Provjerite položaj i vrstu priključka prije povezivanja. Labavi spojevi mogu dovesti do problema sa slikom ili bojom. Provjerite jesu li svi spojevi čvrsti i sigurni.
- Nemaju svi A/V uređaji sposobnost povezivanja s televizorom, informacije o kompatibilnosti i postupku povezivanja A/V uređaja potražite u korisničkom priručniku.
- Prije povezivanja vanjske opreme izvadite mrežni utikač iz zidne utičnice. U suprotnom može doći do strujnog udara.

## ► LAN (Žičano postavljanje)

Povežite svoj TV s mrežom povezivanjem priključka za LAN na stražnjoj strani televizora s vanjskim modemom ili usmjerivačem s pomoću kabela za LAN (Ethernet/Cat 5). Pogledajte sliku u nastavku.

- Preporučujemo vam upotrebljavanje modema ili usmjernika koji podržava Dinamički protokol za konfiguriranje glavnog računala (DHCP). Modemi i usmjernici, koji podržavaju DHCP, automatski pružaju adresu IP, masku podmreže, pristupnik i DNS koje ne trebate ručno upisivati. Većina kućnih mreža već ima DHCP.

PRIKLJUČAK  
TELEVIZORA



## Bežično postavljanje

Bežično povežite televizor s mrežom, za to će vam trebati bežični usmjerivač ili modem. Pogledajte sliku u nastavku.

- Ugrađeni bežični prilagodnik LAN podržava protokole razmjene podataka IEEE 802.11a/b/g/n/ac. Preporučavamo vam uporabu usmjernika IEEE 802.11n. Male brzine prijenosa b/g mogu utjecati na kvalitetu strujanja videozapisa i ostalih multimedijalnih sadržaja.



## ☒ NAPOMENE

- Morate upotrebljavati ugrađeni bežični LAN prilagodnik kako biste upotrebljavali bežičnu mrežu jer televizor ne podržava vanjski USB mrežni prilagodnik.
- Ako bežični usmjerivač podržava DHCP, televizor se može lakše povezati s bežičnom mrežom.
- Ako upotrebljavate drugačiji sigurnosni sustav od onih navedenih u nastavku, neće raditi s televizorom.

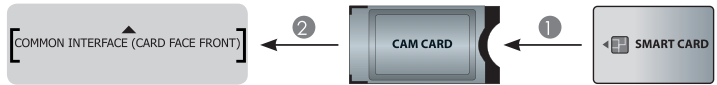
Sigurnosni sustav: WPA, WEP, WPA2.

- Kako bi se zajamčila povezivost s mrežom bez problema, udaljenost između usmjerivača i televizora trebala bi biti manja od 10 metara.

# Povezivanje

<p><b>ANT</b></p>		<p>ANT 1 DVB-T/T2/C (nije priložen)</p> <p>Antenski kabel (75 Ω)</p> <p>Vanjska antena</p> <p>Kabel ANT OUT</p> <p>Antena VHF/UHF</p> <p>ANT 2 DVB-S/S2 (nije priložen)</p> <p>Satelitska antena</p>
<p><b>DIGITAL AUDIO OUT</b></p>		<p>DIGITAL AUDIO OUT</p> <p>Kabel DIGITAL AUDIO (nije priložen)</p> <p>Audiopojlačalo/Zvučnik</p>
<p><b>HDMI</b></p>	<p><b>HDMI (ARC)</b></p>	<p>HDMI ARC</p> <p>Kabel HDMI (nije priložen)</p> <p>Audiopojlačalo/Zvučnik</p>
	<p><b>HDMI</b></p>	<p>HDMI</p> <p>Kabel HDMI (nije priložen)</p> <p>DVD/Blu-Ray/AV prijemnik/ Dekoder kablenskog signala</p>
<p><b>AV IN</b></p>		<p>AV IN</p> <p>Crveno (R) (nije priložen)</p> <p>Bijelo (L) (nije priložen)</p> <p>Žuto (Video) (nije priložen)</p> <p>VCR/Uređaj za reprodukciju DVD-a/ Snimač/Dekoder kablenskog signala/ Satelitski prijemnik/ Videokamera</p>
<p><b>HEADPHONE</b></p>		<p>HEADPHONE</p> <p>Slušalice (nije priložen)</p> <p><b>⚠ NAPOMENA</b></p> <ul style="list-style-type: none"> <li>Previsokim se zvučnim tlakom iz slušalica može prouzročiti gubitak sluha.</li> </ul>

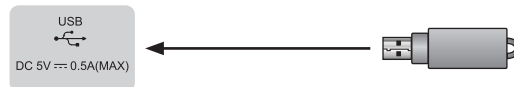
### COMMON INTERFACE



#### **NAPOMENE**

- Prije nego što umetnete/izvadite modul CI+, provjerite je televizor isključen. Zatim umetnite karticu CI u modul CI+ u skladu s uputama pružatelja usluga.
- Nemojte više puta umetati ili vaditi modul Common Access Module jer to može oštetiti sučelje i uzrokovati kvar.
- Morate nabaviti modul CI+ i karticu od pružatelja usluga kanala koje želite gledati.
- Umetnite modul CI+ s karticom SmartCard u smjeru označenom na modulu i kartici SmartCard.
- CI+ nije podržan u nekim zemljama i regijama; provjerite kod ovlaštenog dobavljača.

### USB

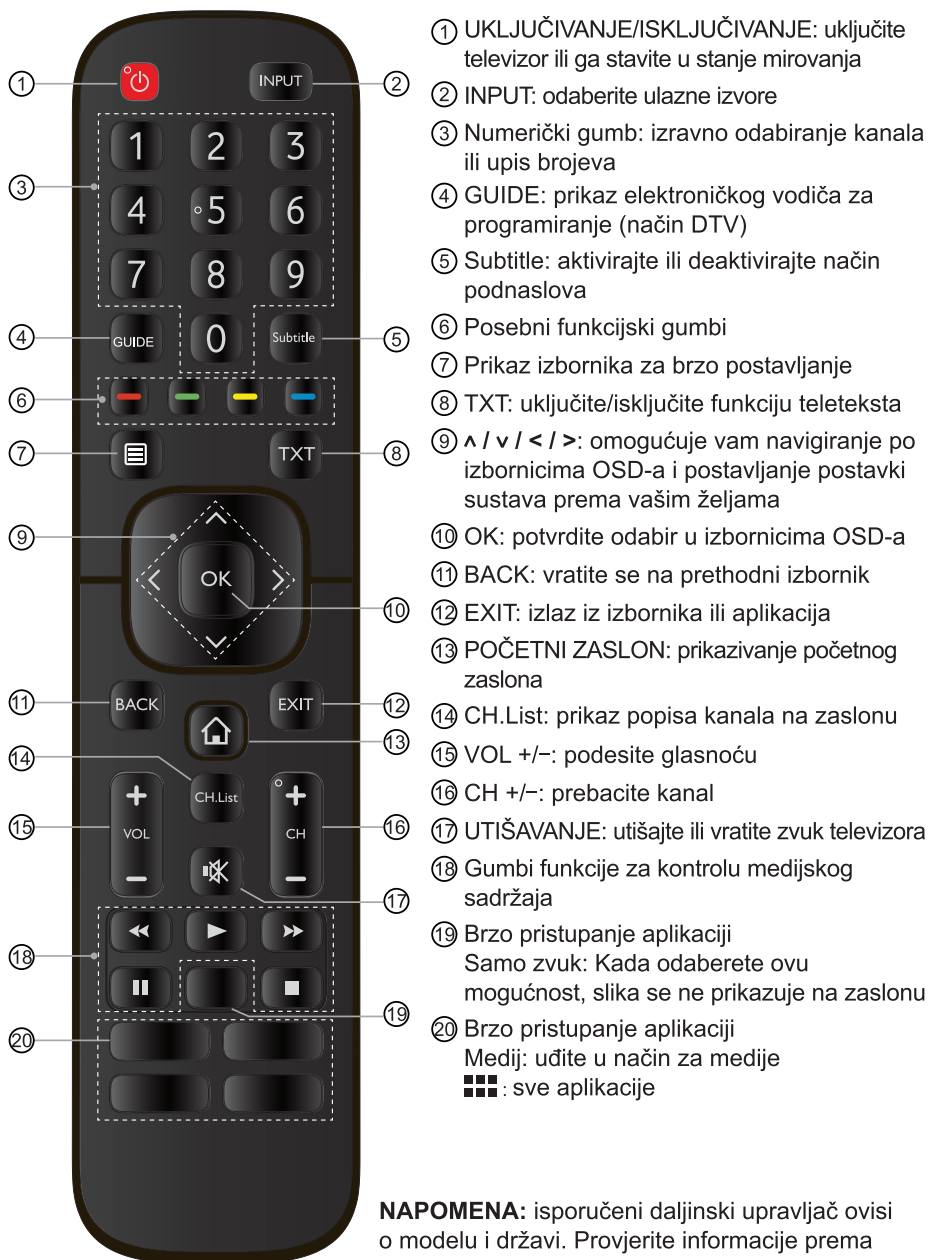


#### **NAPOMENE**

- Pri povezivanju tvrdog diska ili USB koncentratora uvijek priključite mrežni prilagodnik povezanog uređaja na napajanje. Prekoračenje ukupne potrošnje struje može uzrokovati oštećenje. Maksimalna potrošnja energije uređaja USB 1.1 i USB 2.0 iznosi 500 mA.
- Ako je impulsna struja pojedinačnog nestandardnog mobilnog tvrdog diska visokog kapaciteta veća od ili jednaka 1 A, to može uzrokovati ponovno pokretanje televizora ili automatsko zaključavanje. Stoga ga televizor ne podržava.
- Priključak za USB podržava napon od 5 V.

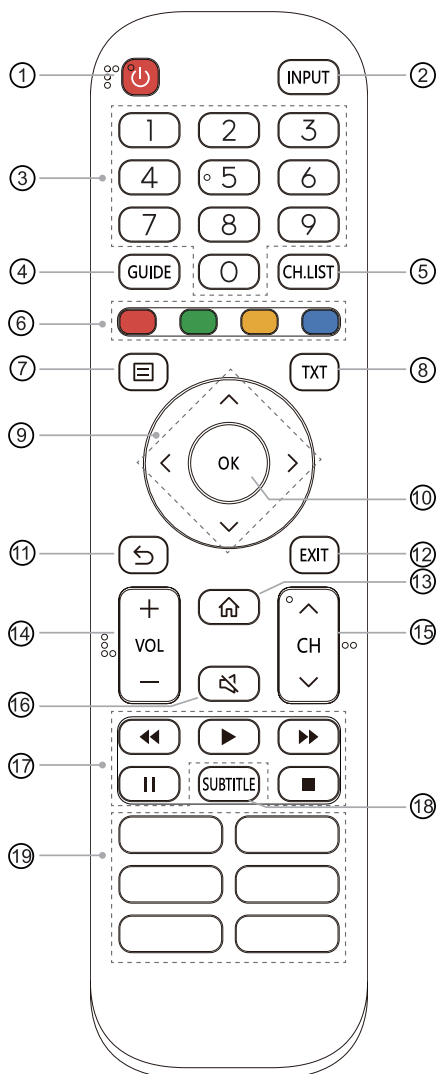


## Daljinski upravljač



**NAPOMENA:** isporučeni daljinski upravljač ovisi o modelu i državi. Provjerite informacije prema trenutnom daljinskom upravljaču u torbi za dodatke.

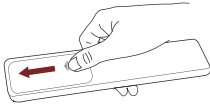
## Daljinski upravljač



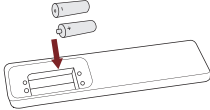
- ① UKLJUČIVANJE/ISKLJUČIVANJE: uključite televizor ili ga stavite u stanje mirovanja
- ② INPUT: odaberite ulazne izvore
- ③ Numerički gumb: izravno odabiranje kanala ili upis brojeva
- ④ GUIDE: prikaz elektroničkog vodiča za programiranje (način DTV)
- ⑤ CH.LIST: prikaz popisa kanala na zaslonu
- ⑥ Posebni funkcijski gumbi
- ⑦ Prikaz izbornika za brzo postavljanje
- ⑧ TXT: uključite/isključite funkciju teleteksta
- ⑨  $\wedge / \vee / \lt / \gt$ : omogućuje vam navigiranje po izbornicima OSD-a i postavljanje postavki sustava prema vašim željama
- ⑩ OK: potvrdite odabir u izbornicima OSD-a
- ⑪ NATRAG: vratite se na prethodni izbornik
- ⑫ EXIT: izlaz iz izbornika ili aplikacija
- ⑬ POČETNI ZASLON: prikazivanje početnog zaslona
- ⑭ VOL +/-: podesite glasnoću
- ⑮ CH  $\wedge / \vee$  : prebacite kanal
- ⑯ UTIŠAVANJE: utišajte ili vratite zvuk televizora
- ⑰ Gumbi funkcije za kontrolu medijskog sadržaja
- ⑱ SUBTITLE: aktivirajte ili deaktivirajte način podnaslova
- ⑲ Brzo pristupanje aplikaciji  
 MEDIJ: uđite u način za medije  
 $\blacksquare$  : sve aplikacije

**NAPOMENA:** isporučeni daljinski upravljač ovisi o modelu i državi. Provjerite informacije prema trenutnom daljinskom upravljaču u torbi za dodatke.

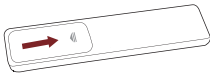
### ► Postavljanje baterija u daljinski upravljač



1. Gurnite stražnji poklopac kako biste otvorili odjeljak za baterije daljinskog upravljača.



2. Umetnite dvije baterije veličine AAA. Obvezno uskladite krajeve (+) i (-) baterija s krajevima (+) i (-) naznačenim u odjeljku za baterije.



3. Zatvorite odjeljak za baterije poklopcem.

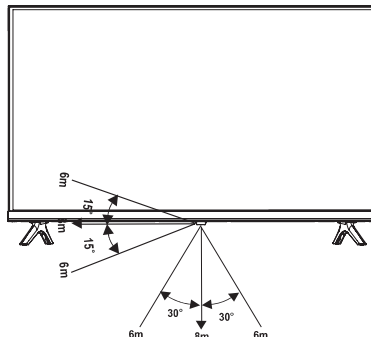
### ☒ NAPOMENE

- Slika proizvoda služi samo kao referencija, stvarni proizvod može se razlikovati u izgledu.

#### Rukovanje baterijama

- Nepravilna uporaba baterija može uzrokovati koroziju ili curenje baterija, što može prouzročiti požar, tjelesne ozljede ili oštećenje imovine.
- Upotrebljavajte samo vrstu baterije navedenu u ovom priručniku.
- Nemojte miješati stare i nove baterije ili različite vrste baterija.
- Nemojte odlagati iskorištene baterije kao kućni otpad. Odložite ih u skladu s lokalnim propisima.

### ► Radni raspon daljinskog upravljača



### Prvo uključivanje televizora

1. Priključite kabel za napajanje u utičnicu nakon što sve povežete.
2. Prvi put kad uključite televizor, odmah će se prebaciti na vodič za postavljanje.
3. Pritisnite tipke [ **^** / **v** / **<** / **>** ] kako biste se prebacili na izbornik i promijenili postavke. Pritisnite tipku [**OK**] za potvrdu.

<b>Jezik</b>	Odaberite željeni jezik koji će se prikazivati na izborniku.
<b>Mjesto</b>	Odaberite mjesto na kojem ćete se koristiti televizorom.
<b>Vremenska zona</b>	Odaberite lokalnu vremensku zonu prema vašoj regiji.
<b>Izjava o odricanju odgovornosti</b>	Vaša upotreba ovog uređaja i svih povezanih usluga uređuje se Licencnim ugovorom za krajnjeg korisnika i mjerodavnim pravilima. Pažljivo pregledajte te dokumente i provjerite jeste li pročitali i prihvatili odredbe Licencnog ugovora za krajnjeg korisnika.
<b>Mrežna veza</b>	Ako vaš televizor ne prepoznaje automatski vezu Ethernet, upotrijebite bežičnu mrežu, odaberite svoju mrežu s popisa koji se prikazuje te također možete dodati skrivenu mrežu. Kada završite, prijedite na sljedeći zaslon.
<b>Uspješno</b>	Čestitke, završili ste postupak postavljanja čarobnjaka. Pritisnite „Završi” kako biste se koristili svojim televizorom dok prodavači trebaju pritisnuti „Trgovački način rada”.

## Specifikacije

Značajke, izgled i specifikacije podložni su promjeni bez prethodne najave.

Stavka		32"	40"
Dimenzije (Š × V × D)	Bez stalka	28,2 × 16,9 × 3,4 inča (717 × 428 × 86 mm)	35,2 × 20,2 × 3,4 inča (893 × 513 × 86 mm)
	Sa stalkom	28,2 × 18,5 × 6,3 inča (717 × 469 × 160 mm)	35,2 × 22,0 × 7,2 inča (893 × 559 × 182 mm)
Težina	Bez stalka	8,4 lbs (3,8 kg)	11,9 lbs (5,4 kg)
	Sa stalkom	8,6 lbs (3,9 kg)	12,1 lbs (5,5 kg)
Veličina aktivnog zaslona (dijagonalno)		80 cm	100 cm
Razlučivost zaslona		1366 × 768	1920 × 1080
Gustoća snage načina rada		0,02 W/cm <sup>2</sup>	0,017 W/cm <sup>2</sup>
Potrošnja energije nakon isključivanja		< 0,5 W	< 0,5 W
Potrošnja energije u stanju čekanja		0,5 W	0,5 W
Snaga zvuka		6 W + 6 W	7 W + 7 W
Potrošnja energije		55 W	70 W
Napajanje		AC 100-240 V ~ 50/60 Hz	
Prijamni sustavi	Analogni	PAL-D/K, B/G, I, SECAM-D/K, B/G	
	Digitalni	DVB-T/T2, DVB-C, DVB-S/S2	
Specifikacije modula bežičnog LAN-a	Model	WF-M603-USB1	
	Frekvencijski raspon	2,4~2,4835 GHz	
	Izlazna snaga (maks.)	2,4~2,4835 GHz 17 dBm	
Okolišni uvjeti		Temperatura: 41 °F - 95 °F (5 °C - 35 °C) Vlaga: 20 % - 80 % RH Atmosferski tlak: 86 kPa - 106 kPa	
Ulaz HDMI		RGB / 60 Hz (640 × 480, 800 × 600, 1024 × 768) YUV / 60 Hz (480 I, 480 P, 720 P, 1080 I, 1080 P) YUV / 50 Hz (576 I, 576 P, 720 P, 1080 I, 1080 P)	

### Recikliranje/licence

WEEE (Otpadna električna i elektronička oprema)  
Europska direktiva 2012/19/EU



Ovaj simbol na proizvodu ili na njegovoj ambalaži označava da se ovaj proizvod ne smije odlagati s kućnim otpadom. Umjesto toga, vaša je odgovornost odložiti otpadnu opremu u određenu točku prikupljanja za recikliranje otpadne električne i elektroničke opreme. Odvojeno prikupljanje i recikliranje vaše otpadne opreme u vrijeme odlaganja pomoći će u očuvanju prirodnih resursa i osigurati da se reciklira na način koji štiti ljudsko zdravlje i okoliš. Za više informacija o tome gdje možete odložiti svoju otpadnu opremu za recikliranje, obratite se lokalnom gradskom uredu, službi za odlaganje otpada ili trgovini u kojoj ste kupili proizvod.

### Baterije



U skladu s Direktivom o baterijama iskorištene baterije ne smiju se odlagati u kućni otpad. Odložite baterije u posebnim kontejnerima za tu svrhu u maloprodajnim mjestima.

RoHS (Ograničenje uporabe opasnih tvari)  
Europska direktiva 2011/65/EU



Ovom se europskom direktivom ograničava uporaba opasnih tvari koje je teško reciklirati.

Time se omogućuje jednostavno recikliranje električne i elektroničke opreme i doprinosi očuvanju okoliša.

Tvari koje se nalaze u ovom proizvodu odgovaraju onima u Direktivi RoHS.



Pojmovi HDMI i HDMI multimedijско sučelje visoke razlučivosti i logotip HDMI zaštitni su znakovi ili registrirani zaštitni znakovi tvrtke HDMI Licensing Administrator, Inc. u Sjedinjenim Državama i drugim zemljama.



Izrađeno pod licencom poduzeća Dolby Laboratories. Dolby, Dolby Audio, Pro Logic i dvostruki simbol D trgovački su žigovi poduzeća Dolby Laboratories. Povjerljiva, neobjavljena djela. Autorsko pravo 1992. – 2019. Dolby Laboratories. Sva prava pridržana.



Proizvedeno pod licencom poduzeća THAT Corporation. THAT Corporation, dbx-tv, Total Sonics, Total Surround i Total Volume registrirani su zaštitni znaci poduzeća THAT Corporation. Total Technology je zaštitni znak poduzeća THAT Corporation.

### Informacije o registraciji EPREL

Identifikator modela	Registracijski broj EPREL	Identifikator modela	Registracijski broj EPREL
32A5600F	359627	40A5600F	358781
32A5620F	359629	40A5620F	358788
32A5640F	359631	40A5640F	369858
32A5660F	359632	40A5660F	369859
32AE5500F	359635	40AE5500F	369860
32AE5510F	359638	40AE5510F	369861
32AE5530F	359639	40AE5530F	369862
32AE5550F	359641	40AE5550F	369863
32A5600FTUK	358896	40A5600FTUK	358790
32A5620FTUK	359645	40A5620FTUK	369864
32AE5500FTUK	359648	40AE5500FTUK	369865
32AE5510FTUK	359650	40AE5510FTUK	369866