

Hisense

ΕΓΧΕΙΡΙΔΙΟ ΧΡΗΣΗΣ

Διαβάστε προσεκτικά το εγχειρίδιο και βεβαιωθείτε ότι έχετε κατανοήσει πλήρως τα περιεχόμενά του πριν χρησιμοποιήσετε για πρώτη φορά αυτή τη συσκευή.

Ελληνικά

Σημαντική σημείωση

Οι παράγραφοι που αρχίζουν με το σύμβολο  αναφέρονται σε σημαντικές οδηγίες, συμβουλές ή συνθήκες για τις παρακάτω ρυθμίσεις.

 **Για τη δική σας ασφάλεια και τη βέλτιστη απόδοση της τηλεόρασής σας, διαβάστε τις οδηγίες ασφαλείας, πριν πραγματοποιήσετε οποιαδήποτε εγκατάσταση.**

Δεν εγγυόμαστε τη λειτουργία και την απόδοση των περιφερειακών συσκευών άλλων κατασκευαστών. Αποποιούμαστε οποιαδήποτε ευθύνη ή ζημιά που μπορεί να προκύψει από τη λειτουργία ή/και την απόδοση από τη χρήση περιφερειακών συσκευών άλλων κατασκευαστών.

Η εγγραφή και η αναπαραγωγή περιεχομένου σε αυτή ή σε οποιαδήποτε άλλη συσκευή, ενδέχεται να απαιτεί άδεια από τον κάτοχο των πνευματικών δικαιωμάτων ή άλλων παρόμοιων δικαιώματα περιεχομένου. Είναι δική σας ευθύνη να διασφαλίσετε ότι η χρήση αυτής ή οποιασδήποτε άλλης συσκευής από εσάς συμμορφώνεται με την ισχύουσα νομοθεσία περί πνευματικών δικαιωμάτων στη χώρα σας. Ανατρέξτε στην εν λόγω νομοθεσία για περισσότερες πληροφορίες σχετικά με τους σχετικούς νόμους και κανονισμούς ή επικοινωνήστε με τον κάτοχο των δικαιωμάτων του περιεχομένου που θέλετε να εγγράψετε ή να αναπαραγάγετε.



Το ευρετήριο/γλωσσάριο επεξηγεί ορισμένους όρους που χρησιμοποιούνται σε αυτό το εγχειρίδιο χρήσης και στο μενού της τηλεόρασης.

Διαβάστε αυτές τις οδηγίες.
Ακολουθήστε όλες τις οδηγίες.
Προσέξτε όλες τις προειδοποιήσεις.
Φυλάξτε αυτές τις οδηγίες.
Με την επιφύλαξη παντός δικαιώματος.



Οδηγίες ασφαλείας

Για να εξασφαλίσετε την ασφαλή και σωστή χρήση αυτού του προϊόντος, θα πρέπει πάντα να τηρείτε τις ακόλουθες προφυλάξεις για να αποφύγετε επικίνδυνες καταστάσεις και ζημιές στη συσκευή σας:

	ΠΡΟΣΟΧΗ ΚΙΝΔΥΝΟΣ ΗΛΕΚΤΡΟΠΛΗΞΙΑΣ ΜΗΝ ΤΟ ΑΝΟΙΓΕΤΕ	
ΠΡΟΣΟΧΗ: ΓΙΑ ΝΑ ΜΕΙΩΣΕΤΕ ΤΟΝ ΚΙΝΔΥΝΟ ΗΛΕΚΤΡΟΠΛΗΞΙΑΣ, ΜΗΝ ΑΦΑΙΡΕΙΤΕ ΤΟ ΚΑΛΥΜΜΑ (Η ΤΟ ΠΙΣΩ ΜΕΡΟΣ), ΔΕΝ ΥΠΑΡΧΟΥΝ ΕΞΑΡΤΗΜΑΤΑ ΠΟΥ ΝΑ ΜΠΟΡΟΥΝ ΝΑ ΕΠΙΣΚΕΥΑΣΤΟΥΝ ΑΠΟ ΤΟΝ ΧΡΗΣΤΗ. ΑΝΑΘΕΣΤΕ ΤΟ ΣΕΡΒΙΣ ΣΕ ΕΞΕΙΔΙΚΕΥΜΕΝΟ ΠΡΟΣΩΠΙΚΟ.		



Η αστραπή με το σύμβολο βέλους μέσα σε ένα ισόπλευρο τρίγωνο έχει σκοπό να ειδοποιήσει τον χρήστη για την παρουσία μη μονωμένης, επικίνδυνης τάσης μέσα στο περίβλημα του προϊόντος, που μπορεί να είναι αρκετά μεγάλη για να ενέχει κίνδυνο ηλεκτροπληξίας.



Το θαυμαστικό σε ένα ισόπλευρο τρίγωνο έχει σκοπό να ενημερώσει τον χρήστη για την παρουσία σημαντικών οδηγιών λειτουργίας και συντήρησης (σέρβις) στη βιβλ ιογραφία που συνοδεύει τη συσκευή.



Τάση AC: αυτό το σύμβολο δείχνει ότι η ονομαστική τάση που επισημαίνεται με το σύμβολο είναι τάση εναλλασσόμενου ρεύματος.



Προϊόν κλάσης II: το σύμβολο αυτό υποδηλώνει ότι δεν απαιτείται σύνδεση ασφαλείας με προστατευτική γείωση (γείωση).

Η προβλεπόμενη χρήση και οι συνθήκες περιβάλλοντος για αυτήν την τηλεόραση

Αυτή η τηλεόραση προορίζεται για τη μετατροπή οπτικών και ηχητικών σημάτων, είτε σε επιτραπέζια είτε σε επιτοίχια εγκατάσταση, σε περιβάλλον κατοικίας ή γραφείου. Δεν πρέπει να χρησιμοποιείται σε χώρους με υψηλή υγρασία ή συγκέντρωση σκόνης. Η εγγύηση ισχύει μόνο εάν η συσκευή χρησιμοποιείται σύμφωνα με τις οδηγίες του κατασκευαστή.



ΠΡΟΕΙΔΟΠΟΙΗΣΗ

Η υψηλή υγρασία και συγκέντρωση σκόνης ενδέχεται να προκαλέσουν διαρροή ρεύματος στη συσκευή. Για να μειώσετε τον κίνδυνο πυρκαγιάς ή ηλεκτροπληξίας:

- Μην εκθέτετε τη συσκευή σε βροχή, υγρασία, σταγόνες ή εκτοξευόμενο νερό και μην τοποθετείτε αντικείμενα γεμάτα με υγρά, όπως βάζα, κούπες κ.λπ. επάνω στην ίδια τη συσκευή ή σε σημείο επάνω από αυτήν.
- Μην αγγίζετε την τηλεόραση με βρεγμένα χέρια.
- Μην αφήνετε τη συσκευή να τη χτυπάει απευθείας το κλιματιστικό και σε κάθε περίπτωση μη βάζετε κεριά ή άλλες γυμνές φλόγες κοντά στην τηλεόραση.

Εάν μετακινήσετε την τηλεόραση από κρύο σε ζεστό περιβάλλον, αφήστε τη σβηστή για τουλάχιστον μία ώρα για να αποφυγείτε τη συμπύκνωση υγρασίας. Εάν τη χρησιμοποιήσετε σε εξωτερικό χώρο, βεβαιωθείτε ότι προστατεύεται από την υγρασία.

Εάν παρατηρήσετε κάτι ασυνήθιστο, βγάλτε την αμέσως από την πρίζα.

Σε περίπτωση πυρκαγιάς, χρησιμοποιήστε κατά προτίμηση πυροσβεστήρα με διοξείδιο του άνθρακα ή πυροσβεστήρα σκόνης. Εάν δεν έχετε πρόσβαση σε τέτοιους πυροσβεστήρες, προσπαθήστε να απομονώσετε την παροχή ηλεκτρικού ρεύματος, πριν χρησιμοποιήσετε πυροσβεστήρα νερού.

ΠΡΟΕΙΔΟΠΟΙΗΣΗ

Μην τοποθετείτε ποτέ την τηλεόραση σε ασταθές σημείο. Η τηλεόραση μπορεί να πέσει, προκαλώντας σοβαρό τραυματισμό ή θάνατο. Πολλοί τραυματισμοί, ιδιαίτερα σε παιδιά, μπορούν να αποφευχθούν με τη λήψη απλών προφυλάξεων όπως:

- Χρησιμοποιήστε ερμάρια ή βάσεις στήριξης που συνιστώνται από τον κατασκευαστή της τηλεόρασης.
- Χρησιμοποιήστε μόνο έπιπλα που μπορούν να σηκώσουν με ασφάλεια την τηλεόραση.
- Βεβαιωθείτε ότι η τηλεόραση δεν προεξέχει στην άκρη του επίπλου τοποθέτησης.
- Μην τοποθετείτε την τηλεόραση σε ψηλά έπιπλα (για παράδειγμα, ψηλά ντουλάπια ή βιβλιοθήκες) χωρίς να στερεώσετε το έπιπλο και την τηλεόραση σε κατάλληλο υποστήριγμα.
- Μην τοποθετείτε την τηλεόραση επάνω σε υφάσματα ή άλλα υλικά που μπορεί να βρισκονται μεταξύ της τηλεόρασης και των επίπλων υποστήριξης.
- Μιλήστε στα παιδιά για τον κίνδυνο που διατρέχουν εάν σκαρφαλώσουν στα έπιπλα για να φτάσουν την τηλεόραση ή τα χειριστήρια της.

Εάν πρόκειται να μετακινήσετε την υφιστάμενη τηλεόρασή σας, λάβετε υπόψη τις παραπάνω συστάσεις.

■ Μετακίνηση/μεταφορά

Πριν μετακινήσετε την τηλεόραση, αποσυνδέστε όλα τα καλώδια και μετακινήστε την μόνο σε κατακόρυφη θέση. Πιάστε τη συσκευή από τα επάνω και κάτω άκρα του πλαισίου.

- Μην πιέζετε και μη βάζετε δύναμη στο μπροστινό πλαίσιο της τηλεόρασης. Μπορεί να χρειαστούν δύο ή περισσότερα άτομα για να μεταφέρουν μεγαλύτερες τηλεοράσεις.

Εάν χρειάζεται να αφήσετε για λίγο κάτω την τηλεόραση, τοποθετήστε τη με την πρόσοψη να ακουμπά επίπεδα σε μαλακό υλικό.

Η οθόνη LED είναι κατασκευασμένη από γυαλί και μπορεί να σπάσει, αν δεν τύχει σωστής μεταχείρισης. Φοράτε πάντα λαστιχένια γάντια για να μεταφέρετε τη συσκευή. Εάν η οθόνη LED σπάσει, μπορεί να διαρρεύσουν υγροί κρύσταλλοι. Σε περίπτωση επαφής με το δέρμα, ξεπλύνετε καλά με νερό.

■ Τροφοδοσία

Η λάθος τάση μπορεί να προκαλέσει βλάβη στην τηλεόραση. Συνδέστε τη συσκευή μόνο σε παροχή ρεύματος με τη σωστή τάση και συχνότητα που αναγράφονται στο ταμπλέκι, χρησιμοποιώντας το παρεχόμενο καλώδιο τροφοδοσίας.

Το βύσμα πρέπει να είναι εύκολα προσβάσιμο έτσι ώστε η συσκευή να μπορεί να αποσυνδεθεί ανά πάσα στιγμή. Η συσκευή εξακολουθεί να καταναλώνει ρεύμα, ακόμα και όταν βρίσκεται σε κατάσταση αναμονής, εφόσον είναι συνδεδεμένη σε πρίζα.

Συνιστάται η σύνδεση της συσκευής σε κύκλωμα που προορίζεται αποκλειστικά για αυτήν.

- Μην υπερφορτώνετε την πρίζα συνδέοντας πάρα πολλές συσκευές στην ίδια πρίζα. Οι υπερφορτωμένες πρίζες, τα καλώδια επέκτασης κλπ. είναι επικίνδυνα και μπορεί να προκαλέσουν ηλεκτροπληξία και πυρκαγιά.

Μετά το σβήσιμο, περιμένετε 5 δευτερόλεπτα μέχρι να την ανάψετε ξανά. Το συνεχές άναμμα και σβήσιμο σε μικρό χρονικό διάστημα μπορεί να επηρεάσει την κανονική λειτουργία της τηλεόρασης.

■ Βύσμα ρεύματος και καλώδιο τροφοδοσίας

- Μην αγγίζετε το βύσμα με βρεγμένα χέρια.
- Μην τοποθετείτε βαριά αντικείμενα στο καλώδιο τροφοδοσίας. Απλώστε το καλώδιο έτσι ώστε να μη λυγίζει ή να μην περνάει πάνω από αιχμηρές άκρες, εξασφαλίστε ότι δεν το πατάτε και ότι δεν είναι εκτεθειμένο σε χημικές ουσίες. Ένα καλώδιο τροφοδοσίας με κατεστραμμένη μόνωση μπορεί να προκαλέσει ηλεκτροπληξία και πυρκαγιά.
- Όταν θέλετε να βγάλετε την τηλεόραση από την πρίζα, τραβήξτε το βύσμα ΚΑΙ ΟΧΙ το καλώδιο. Διαφορετικά, το καλώδιο μπορεί να καταστραφεί και να προκληθεί βραχυκύκλωμα.
- Μην τοποθετείτε το καλώδιο τροφοδοσίας κοντά σε αντικείμενο υψηλής θερμοκρασίας.
- Μην μετακινείτε την τηλεόραση με το καλώδιο τροφοδοσίας συνδεδεμένο στην πρίζα.
- Μη χρησιμοποιείτε φθαρμένο ή χαλαρό καλώδιο τροφοδοσίας ή χαλασμένη πρίζα.
- Μη χρησιμοποιείτε καλώδια τροφοδοσίας διαφορετικά από αυτά που παρέχονται με τη συσκευή.

■ Τοποθέτηση

Ελέγξτε αν η θέση είναι κατάλληλη να αντέξει το βάρος της τηλεόρασης. Τοποθετήστε τη συσκευή σε επίπεδη, ανθεκτική και οριζόντια βάση. Βεβαιωθείτε ότι η μονάδα δεν κρέμεται έξω από την άκρη της βάσης, όταν την τοποθετείτε μέσα ή πάνω στο έπιπλο. Εάν η συσκευή είναι τοποθετημένη επάνω σε έπιπλο με ρόδες, να είστε προσεκτικοί κατά τη μετακίνηση για να μη σας πέσει.

- Τοποθετήστε τη συσκευή σε κανονική όρθια και οριζόντια θέση. Μη χρησιμοποιείτε ποτέ τη συσκευή κάθετα, ζαπλωμένη στο πάτωμα ή κρεμασμένη στο ταβάνι.
- Τοποθετήστε τη συσκευή σε σημείο που να μην τη χτυπάει ο ήλιος και να μην εκτίθεται σε άλλες πηγές θερμότητας.

Κατά την τοποθέτηση της τηλεόρασης στον τοίχο, ακολουθήστε τις οδηγίες που παρέχονται

με τη βάση τοίχου. Μην εγκαταστήσετε την τηλεόραση κρεμώντας τα καλώδια τροφοδοσίας και σήματος στο πίσω μέρος της τηλεόρασης.

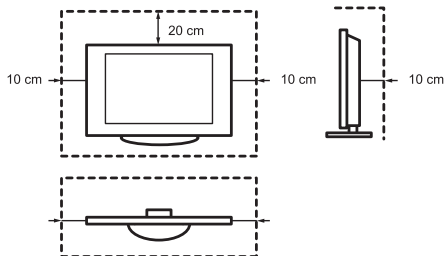
■ Αερισμός και υψηλές θερμοκρασίες

Τοποθετήστε την τηλεόραση μόνο σε μέρος που διαθέτει κατάλληλο αερισμό και βεβαιωθείτε ότι υπάρχει τουλάχιστον 10 cm κενό πλευρικά και 20 cm κενό από πάνω, ώστε να κυκλοφορεί ο αέρας. Η υπερβολική θερμότητα και η παρεμπόδιση του αερισμού μπορεί να προκαλέσουν πυρκαγιά ή πρόωρη βλάβη ορισμένων ηλεκτρικών εξαρτημάτων.

- Μην μπλοκάρετε τα ανοίγματα αερισμού με εφημερίδες, σεμεδάκια, κουρτίνες κ.λπ.
- Μην στεγνώνετε ρούχα κλπ. πάνω από τη συσκευή.
- Μην αγγίζετε τα ανοίγματα αερισμού, επειδή μπορεί να ζεσταθούν υπερβολικά.
- Μην βάζετε ξένα αντικείμενα στην τηλεόραση μέσω των αεραγωγών.

■ Τοποθέτηση

- Μην χρησιμοποιείτε βάση διαφορετική από αυτήν που παρέχεται με τη συσκευή.
- Μην τροποποιείτε και μη χρησιμοποιείτε τη βάση εάν έχει στραβώσει ή καταστραφεί.
- Κατά τη διάρκεια της εγκατάστασης, βεβαιωθείτε ότι όλες οι βίδες είναι σφιγμένες καλά.
- Προσέξτε να μη χτυπήσετε την τηλεόραση κατά την προσάρτηση της βάσης.
- Βεβαιωθείτε ότι τα παιδιά δεν σκαφαλώνουν στη βάση.
- Για τη σύνδεση ή αφαίρεση της βάσης χρειάζονται τουλάχιστον δύο άτομα.



Αποφύγετε την είσοδο μικρών αντικειμένων στο εσωτερικό της συσκευής μέσω των ανοιγμάτων του αερισμού. Τα ξένα σώματα μπορεί να προκαλέσουν βραχυκύκλωμα, κάτι που μπορεί να προκαλέσει πυρκαγιά.

Εάν εισέλθει κάτι στη συσκευή, βγάλτε την αμέσως από την πρίζα και επικοινωνήστε με την υπηρεσία υποστήριξης.

■ Η οθόνη LED

Παρότι δίδεται εξαιρετική προσοχή κατά την κατασκευή αυτής της οθόνης, δεν μπορεί να δοθεί 100 % εγγύηση ότι δεν θα υπάρξουν ελαττωματικά εικονοστοιχεία εξαιτίας τεχνικού προβλήματος. Αυτά δεν μπορούν να θεωρηθούν ως ελάττωμα της συσκευής, όσον αφορά την εγγύηση. Δεν επηρεάζουν την απόδοση και την αξιοπιστία της τηλεόρασης.

Για να αποφύγετε το «κάψιμο της οθόνης», αποφύγετε την προβολή ακίνητων εικόνων για μεγάλο χρονικό διάστημα, καθώς υπάρχει πιθανότητα να παραμείνει ένα αντίγραφο της εικόνας στην οθόνη. Εάν ο λόγος διαστάσεων έχει οριστεί σε 4:3 για μεγάλο χρονικό διάστημα, μπορεί να προκύψει κάψιμο της οθόνης στις μαύρες περιοχές. Το φαινόμενο καψίματος της οθόνης δεν καλύπτεται από την εγγύηση.

- Μην πιέζετε με δύναμη και μη χτυπάτε την οθόνη.

Μην αγγίζετε την οθόνη LED ή μην την αγγίζετε για πολλή ώρα. Κάτι τέτοιο μπορεί να προκαλέσει προσωρινή παραμόρφωση στην οθόνη.

■ Ραδιοκύματα

- Μην χρησιμοποιείτε την τηλεόραση σε κλινικές ή χώρους με ιατρικό εξοπλισμό. Τα ραδιοκύματα ενδέχεται να επηρεάσουν τον ιατρικό εξοπλισμό και να προκαλέσουν δυσλειτουργία.
- Μην χρησιμοποιείτε την τηλεόραση κοντά σε εξοπλισμό αυτόματου ελέγχου όπως αυτόματες πόρτες ή συναγερμούς πυρκαγιάς. Τα ραδιοκύματα ενδέχεται να επηρεάσουν τον εξοπλισμό αυτόματου ελέγχου και να προκαλέσουν δυσλειτουργία.

Εάν έχετε καρδιακό βηματοδότη, κρατήστε απόσταση τουλάχιστον 22 cm από την τηλεόραση. Τα ραδιοκύματα ενδέχεται να επηρεάσουν τη λειτουργία του βηματοδότη.

■ Ενσωματωμένο ασύρματο LAN

- Μη συνδέετε σε ασύρματα δίκτυα για τα οποία δεν έχετε δικαιώματα χρήσης. Τα δεδομένα που διαβιβάζονται και λαμβάνονται μέσω ραδιοκυμάτων μπορεί να υποκλαπούν και να παρακολουθούνται.

Το ενσωματωμένο ασύρματο LAN χρησιμοποιεί ζώνες συχνοτήτων 2,4 GHz και 5 GHz.

Για να αποφύγετε δυσλειτουργίες ή αργή απόκριση που προκαλούνται από παρεμβολές ραδιοκυμάτων, κρατήστε την τηλεόραση μακριά από άλλες συσκευές ασύρματου LAN, φούρνους μικροκυμάτων, κινητά τηλέφωνα και άλλες συσκευές που χρησιμοποιούν σήματα 2,4 GHz και 5 GHz.

■ Προειδοποίηση σχετικά με την έκλυση αερίων

Τα νέα έπιπλα, τα χαλιά, τα χρώματα, τα δομικά υλικά και τα ηλεκτρονικά μπορούν να απελευθερώσουν χημικές ουσίες στον αέρα μέσω εξάτμισης. Αφού ρυθμίσετε την τηλεόρασή σας και την ανάψετε για πρώτη φορά, μπορεί να παρατηρήσετε μια ελαφρά οσμή τις πρώτες ώρες. Αυτό οφείλεται στο γεγονός ότι ορισμένα εξαρτήματα της τηλεόρασης θερμαίνονται για πρώτη φορά. Τα υλικά που χρησιμοποιούμε πληρούν πλήρως τις περιβαλλοντικές απαιτήσεις και κανονισμούς. Η τηλεόρασή σας λειτουργεί πολύ καλά και τα αέρια που προκαλούν την οσμή θα εξαφανιστούν σταδιακά.

■ Επίβλεψη

- Μην αφήνετε τα παιδιά να παίζουν χωρίς επίβλεψη κοντά στην τηλεόραση. Μπορεί να ανατραπεί, να σπρωχτεί ή να τραβηχτεί από την επιφάνεια της βάσης και να τραυματίσει κάποιον.
- Μην αφήνετε την τηλεόραση να λειτουργεί χωρίς επίβλεψη.

■ Ένταση ήχου

Η δυνατή μουσική και οι θόρυβοι μπορεί να προκαλέσουν μη αναστρέψιμη βλάβη στα αυτιά σας. Αποφύγετε τη μεγάλη ένταση ήχου, ιδιαίτερα για μεγάλο χρονικό διάστημα και όταν χρησιμοποιείτε ακουστικά.

Εάν ακούτε ήχο από τύμπανα στα αυτιά σας, μειώστε την ένταση ή σταματήστε να χρησιμοποιείτε προσωρινά τα ακουστικά.

■ Καταιγίδες

Κατά τη διάρκεια καταιγίδας, αφαιρέστε το βύσμα τροφοδοσίας και όλα τα συνδεδεμένα καλώδια της κεραίας. Η υπέρταση που προκαλείται από αστραπές μπορεί να προκαλέσει βλάβη στην τηλεόραση μέσω του συστήματος της κεραίας και μέσω της πρίζας.

■ Μεγάλα διαστήματα απουσίας

Όσο η τηλεόραση είναι στην πρίζα, καταναλώνει ισχύ ακόμα και στην κατάσταση αναμονής. Το καλώδιο τροφοδοσίας και όλα τα συνδεδεμένα καλώδια της κεραίας πρέπει να αποσυνδεθούν κατά τη διάρκεια μεγάλων περιόδων απουσίας.

■ Καθαρισμός και φροντίδα

ΠΡΟΣΟΧΗ:

Αποσυνδέστε το καλώδιο τροφοδοσίας, πριν καθαρίσετε την τηλεόραση.

Καθαρίστε την τηλεόραση, την οθόνη και το τηλεχειριστήριο μόνο με μαλακό, βρεγμένο, καθαρό πανί φυσικού χρώματος. Μη χρησιμοποιείτε χημικά.

- Μην υποβάλετε τις επιφάνειες σε απωθητικά εντόμων, διαλύτες, διαλυτικά ή άλλες πτητικές ουσίες. Αυτό μπορεί να υποβαθμίσει την ποιότητα της επιφάνειας.
- Μην ψεκάζετε νερό ή άλλα υγρά απευθείας στην τηλεόραση. Εάν εισέλθει υγρό μέσα στην τηλεόραση, μπορεί να προκληθεί δυσλειτουργία του προϊόντος.
- Η επιφάνεια της οθόνης είναι ευαίσθητη και μπορεί να καταστραφεί εύκολα. Προσέξτε να μην τη γρατζουνίσετε με τα νύχια ή άλλα σκληρά αντικείμενα.
- Επίσης, σκουπίζετε το φινιρίσμα με ένα στεγνό πανί ανά τακτά χρονικά διαστήματα.

■ Σέρβις/επισκευή

Μην αφαιρείτε ποτέ το κάλυμμα/πίσω μέρος της τηλεόρασης. Δεν υπάρχουν εξαρτήματα που να μπορούν να επισκευαστούν από το χρήστη. Αναθέστε το σέρβις σε εξειδικευμένο προσωπικό συντήρησης.

■ Συσσκευασία

Φυλάξτε τα υλικά κατά της υγρασίας και τις πλαστικές σακούλες μακριά από παιδιά. Οι πλαστικές σακούλες μπορεί να προκαλέσουν ασφυξία και το υλικό κατά της υγρασίας είναι επιβλαβές σε περίπτωση κατάποσης. Σε περίπτωση κατάποσης κατά λάθος, αναγκάστε τον ασθενή να κάνει εμετό και επισκεφθείτε το πλησιέστερο νοσοκομείο.

■ Τροποποιήσεις

Μην επιχειρήσετε να κάνετε τροποποιήσεις στο προϊόν με οποιονδήποτε τρόπο. Η μη εξουσιοδοτημένη τροποποίηση μπορεί να ακυρώσει την εγγύηση της συσκευής, να προκαλέσει ηλεκτροπληξία και πυρκαγιά.

■ Μπαταρίες τηλεχειριστηρίου

- Η εσφαλμένη εγκατάσταση μπορεί να προκαλέσει διαρροή της μπαταρίας, διάβρωση και έκρηξη.
- Αντικαταστήστε μόνο με ίδιες μπαταρίες ή αντίστοιχου τύπου.
- Μην αναμιγνύετε παλιές και νέες μπαταρίες.
- Μην αναμιγνύετε διαφορετικούς τύπους μπαταριών.
- Μη χρησιμοποιείτε επαναφορτιζόμενες μπαταρίες.
- Μην καίτε και μην ανοίγετε τις μπαταρίες.
- Απορρίψτε τις μπαταρίες σωστά.
- Μην εκθέτετε τις μπαταρίες σε υπερβολική θερμότητα όπως στο ηλιακό φως, σε φωτιά ή παρόμοιες συνθήκες.

■ Γείωση εξωτερικής κεραίας

Εάν χρησιμοποιείτε εξωτερική κεραία, βεβαιωθείτε ότι το σύστημα κεραίας είναι προστατευμένο από υπέρταση και από συσσώρευση στατικού φορτίου.

■ Απόρριψη

Ανατρέξτε στην ενότητα του εγχειριδίου για την ανακύκλωση.

Περιεχόμενα

Τα σχήματα και οι εικόνες στο παρόν εγχειρίδιο παρέχονται μόνο για αναφορά και ενδέχεται να διαφέρουν από την πραγματική εμφάνιση του προϊόντος.

Μέρη των λειτουργιών του λογισμικού μπορεί να αλλάξουν με την αναβάθμιση του συστήματος.

Περιεχόμενα

Λίστα εξαρτημάτων	1
Εγκατάσταση της βάσης ή του βραχίονα στήριξης στον τοίχο.....	2
Εμπρός μέρος τηλεόρασης	4
Πίσω μέρος τηλεόρασης.....	5
Δημιουργία συνδέσεων.....	7
Τηλεχειριστήριο.....	10
Λειτουργία τηλεόρασης για πρώτη φορά.....	13
Προδιαγραφές	14
Άλλες πληροφορίες	15

Λίστα εξαρτημάτων

Τα παρακάτω αξεσουάρ περιλαμβάνονται με την τηλεόραση:

Εγχειρίδιο χρήσης × 1	Κάρτα εγγύησης × 1	Βάση στήριξης × 2
Βίδα × 4	Τηλεχειριστήριο × 1	Μπαταρίες AAA × 2
Υποδοχή RCA καλώδιο AV × 1		

ΣΗΜΕΙΩΣΗ

- Τα εξαρτήματα μπορεί να διαφέρουν από την παραπάνω λίστα λόγω διαφορετικών μοντέλων, χωρών/περιοχών. Ανατρέξτε στην τσάντα με τα αξεσουάρ.

ΑΠΛΟΠΟΙΗΜΕΝΗ ΔΗΛΩΣΗ ΣΥΜΜΟΡΦΩΣΗΣ ΕΥ

Με την παρούσα, η Hisense Visual Technology Co., Ltd. δηλώνει ότι ο τύπος ραδιοεξοπλισμού [32A5600F/32A5620F/32A5640F/32A5660F/32AE5500F/32AE5510F/32AE5530F/32AE5550F/32A5600FTUK/32A5620FTUK/32AE5500FTUK/32AE5510FTUK/40A5600F/40A5620F/40A5640F/40A5660F/40AE5500F/40AE5510F/40AE5530F/40AE5550F/40A5600FTUK/40A5620FTUK/40AE5500FTUK/40AE5510FTUK] συμμορφώνεται με την οδηγία 2014/53/EU. Το πλήρες κείμενο της δήλωσης συμμόρφωσης EU διατίθεται στην ακόλουθη διεύθυνση διαδικτύου: <http://global.hisense.com/downloads>.

Εγκατάσταση της βάσης ή του βραχίονα στήριξης στον τοίχο

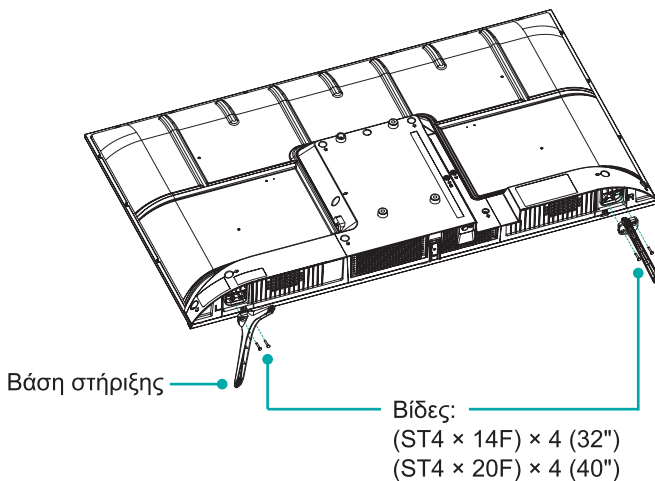
ΠΡΟΣΟΧΗ

- Βεβαιωθείτε ότι έχετε αποσυνδέσει το καλώδιο τροφοδοσίας A/C πριν εγκαταστήσετε βάση ή βραχίονα στήριξης τοίχου.
- Η οθόνη της τηλεόρασής σας είναι εύθραυστη. Βεβαιωθείτε ότι η οθόνη της τηλεόρασης δεν εκτίθεται σε γρατσουνιές ή ζημιά από σκληρά αντικείμενα ή πίεση.
- Μετά την ολοκλήρωση της εγκατάστασης, βεβαιωθείτε ότι η τηλεόραση είναι σταθερή σε τραπέζι ή είναι καλά στερεωμένη σε μια βάση τοίχου, πριν αφαιρέσετε την προστατευτική συσκευασία, εάν υπάρχει.

► Εγκατάσταση της βάσης

Ακολουθήστε τις παρακάτω εικόνες και τις παρακάτω οδηγίες για να ολοκληρώσετε τα βήματα εγκατάστασης:

1. Τοποθετήστε προσεκτικά την τηλεόρασή σας με την όψη να κοιτάζει προς τα κάτω σε μια μαλακή, επίπεδη επιφάνεια για να αποφύγετε ζημιά ή γδάρισμα της οθόνης.
2. Αφαιρέστε τη Βάση στήριξης από την τσάντα αξεσουάρ και τοποθετήστε τη βάση στις κάτω υποδοχές της τηλεόρασης.
3. Ασφαλίστε τη βάση στήριξης της τηλεόρασης με τις βίδες από το σακουλάκι των αξεσουάρ.



Εγκατάσταση της βάσης ή του βραχίονα στήριξης στον τοίχο

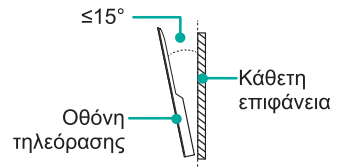
► Εγκατάσταση του βραχίονα στήριξης στον τοίχο

Πριν από την τοποθέτηση της τηλεόρασης, αφαιρέστε τη βάση της τηλεόρασης εάν την έχετε ήδη συνδέσει και βεβαιωθείτε ότι η βάση στήριξης στον τοίχο μπορεί να αντέξει το βάρος της τηλεόρασής σας.

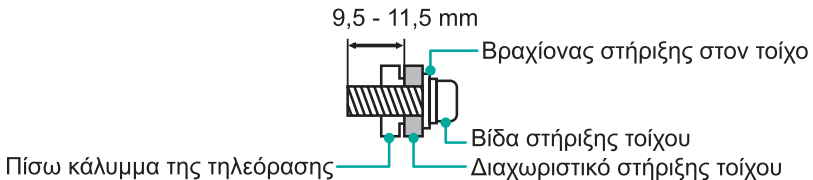
⚠ ΠΡΟΣΟΧΗ

Κατά την τοποθέτηση της τηλεόρασης στον τοίχο, ακολουθήστε τις οδηγίες που παρέχονται με τον βραχίονα στήριξης στον τοίχο. Εάν δεν τοποθετηθεί σωστά, η τηλεόραση μπορεί να πέσει και να προκαλέσει υλικές ζημιές ή τραυματισμό.

- Τοποθετήστε διαχωριστικά μεταξύ της τηλεόρασης και του βραχίονα.
- Βεβαιωθείτε ότι η γωνία κλίσης μεταξύ της οθόνης της τηλεόρασης και της κάθετης επιφάνειας δεν υπερβαίνει τις 15 μοίρες.
- Οι τυπικές διαστάσεις φαίνονται παρακάτω.



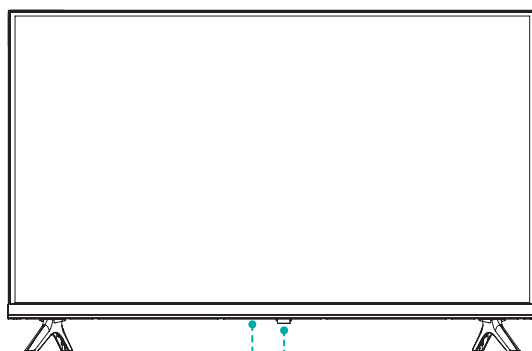
Σχέδιο εσοχής στήριξης στον τοίχο (mm)	100 × 200
Διάμετρος βίδας	M6



☒ ΣΗΜΕΙΩΣΕΙΣ

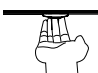
- Η διάμετρος και το μήκος των βιδών διαφέρουν ανάλογα με το μοντέλο του βραχίονα στήριξης στον τοίχο.
- Το στήριγμα τοίχου είναι προαιρετικό. Η συσκευή σας ενδέχεται να μην έχει στηρίγματα τοίχου. Δείτε τα αξεσουάρ.

Εμπρός μέρος τηλεόρασης



Κατάσταση αναμονής / Πηγή

Αισθητήρας τηλεχειρισμού / Ένδειξη λειτουργίας

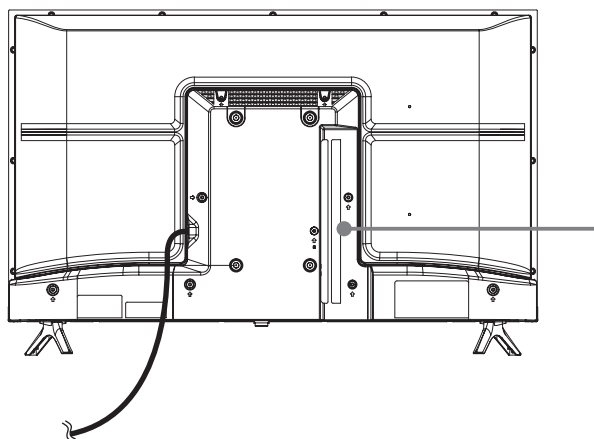
Στοιχείο	Περιγραφή
Αισθητήρας τηλεχειρισμού	Λαμβάνει απομακρυσμένα σήματα από το τηλεχειριστήριο. Μην τοποθετείτε τίποτα κοντά στον αισθητήρα, επειδή μπορεί να επηρεαστεί η λειτουργία του.
Ένδειξη λειτουργίας	Το φως είναι κόκκινο στην κατάσταση αναμονής.
 Κατάσταση αναμονής / Πηγή	<p>Εάν πατήσετε το πλήκτρο πολλαπλών λειτουργιών στην κατάσταση αναμονής, η τηλεόραση θα ανάψει. Πατήστε το πλήκτρο πολλαπλών λειτουργιών για να εμφανίσετε το μενού. Όταν η τηλεόραση είναι "Σβηστή", περιμένετε 3 δευτερόλεπτα, και στη συνέχεια η τηλεόραση θα μεταβεί αυτόματα στην κατάσταση αναμονής.</p> <p>/ Πατήστε το πλήκτρο πολλαπλών λειτουργιών για να εμφανίσετε το μενού και επιλέξετε μία από τις διάφορες πηγές εισόδου σήματος.</p>

☒ ΣΗΜΕΙΩΣΕΙΣ

- Η εικόνα είναι μόνο για αναφορά.
- Μετά το άναμμα της τηλεόρασης χρειάζονται μερικά δευτερόλεπτα για τη φόρτωση των προγραμμάτων. Μην σβήνετε απότομα την τηλεόραση, επειδή μπορεί να επηρεάσει τη λειτουργία της τηλεόρασης.

Πίσω μέρος τηλεόρασης

32"



Καλώδιο τροφοδοσίας

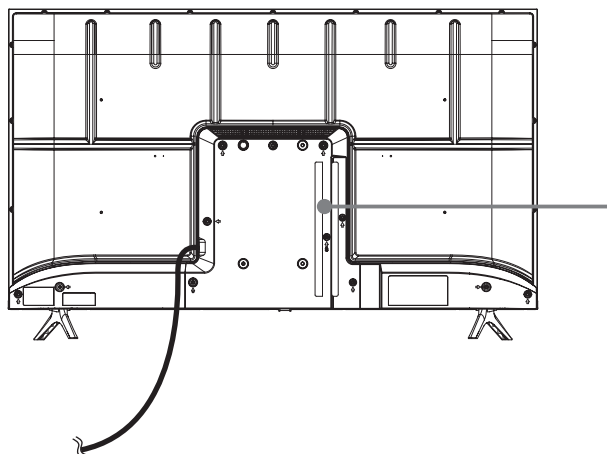


☒ ΣΗΜΕΙΩΣΕΙΣ

- Ο υποδοχέας ANT2 υποστηρίζει τροφοδοσία δορυφορικής κεραίας (13/18 V, 0,5 A μέγιστη)
- Ελέγξτε τις υποδοχές για τη θέση και τον τύπο πριν πραγματοποιήσετε οποιοδήποτε συνδέσεις. Οι χαλαρές συνδέσεις μπορούν να προκαλέσουν προβλήματα εικόνας ή χρώματος. Βεβαιωθείτε ότι όλες οι συνδέσεις είναι σφιχτές και ασφαλείς.
- Δεν υποστηρίζουν όλες οι συσκευές A/V σύνδεση με τηλεόραση, ανατρέξτε στο εγχειρίδιο χρήσης της συσκευής A/V για τη συμβατότητα και τη διαδικασία σύνδεσης.
- Πριν συνδέσετε τον εξωτερικό εξοπλισμό, αφαιρέστε το φινιρίσμα από την πρίζα. Σε διαφορετική περίπτωση, μπορεί να προκληθεί ηλεκτροπληξία.

Πίσω μέρος τηλεόρασης

40"



Καλώδιο τροφοδοσίας

☒ ΣΗΜΕΙΩΣΕΙΣ

- Ο υποδοχέας ANT2 υποστηρίζει τροφοδοσία δορυφορικής κεραίας (13/18 V, 0,5 A μέγιστη)
- Ελέγξτε τις υποδοχές για τη θέση και τον τύπο πριν πραγματοποιήσετε οποιοδήποτε συνδέσεις. Οι χαλαρές συνδέσεις μπορούν να προκαλέσουν προβλήματα εικόνας ή χρώματος. Βεβαιωθείτε ότι όλες οι συνδέσεις είναι σφιχτές και ασφαλείς.
- Δεν υποστηρίζουν όλες οι συσκευές A/V σύνδεση με τηλεόραση, ανατρέξτε στο εγχειρίδιο χρήσης της συσκευής A/V για τη συμβατότητα και τη διαδικασία σύνδεσης.
- Πριν συνδέσετε τον εξωτερικό εξοπλισμό, αφαιρέστε το φινιρίσμα από την πρίζα. Σε διαφορετική περίπτωση, μπορεί να προκληθεί ηλεκτροπληξία.

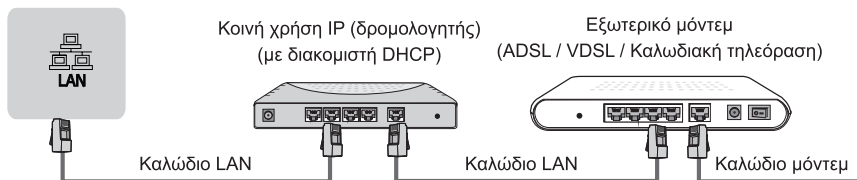


► LAN (Ενσύρματη ρύθμιση)

Συνδέστε την τηλεόρασή σας στο δίκτυό σας συνδέοντας τη θύρα LAN στο πίσω μέρος της τηλεόρασής σας, με ένα εξωτερικό μόντεμ ή δρομολογητή, χρησιμοποιώντας καλώδιο LAN (Ethernet/Cat 5). Δείτε την παρακάτω εικόνα.

- Συνιστούμε να χρησιμοποιήσετε ένα μόντεμ ή δρομολογητή που υποστηρίζει πρωτόκολλο DHCP (Dynamic Host Configuration Protocol). Τα μόντεμ και οι δρομολογητές που υποστηρίζουν το DHCP παρέχουν αυτόματα τη διεύθυνση IP, τη μάσκα υποδικτύου, την πύλη και το DNS, έτσι ώστε να μην χρειάζεται να τα εισάγετε χειροκίνητα. Τα περισσότερα οικιακά δίκτυα έχουν ήδη DHCP.

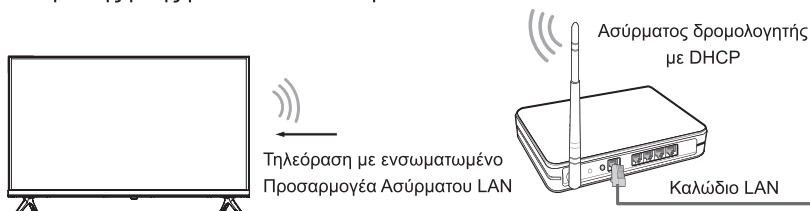
ΥΠΟΔΟΧΗ
ΤΗΛΕΟΡΑΣΗΣ



Ασύρματη ρύθμιση

Για να συνδέσετε ασύρματα την τηλεόρασή σας στο δίκτυό σας, χρειάζεστε ασύρματο δρομολογητή ή μόντεμ. Δείτε την παρακάτω εικόνα.

- Ο ενσωματωμένος προσαρμογέας ασύρματου LAN υποστηρίζει τα πρωτόκολλα επικοινωνίας IEEE 802.11a/b/g/n/ac. Συνιστούμε τη χρήση δρομολογητή IEEE 802.11n. Οι χαμηλοί ρυθμοί μεταφοράς b/g ενδέχεται να επηρεάσουν την ποιότητα της ροής βίντεο και άλλων μέσων.

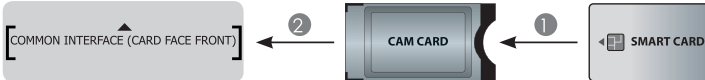
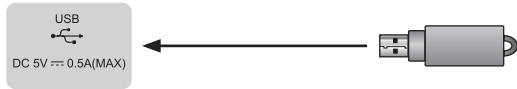


☒ ΣΗΜΕΙΩΣΕΙΣ

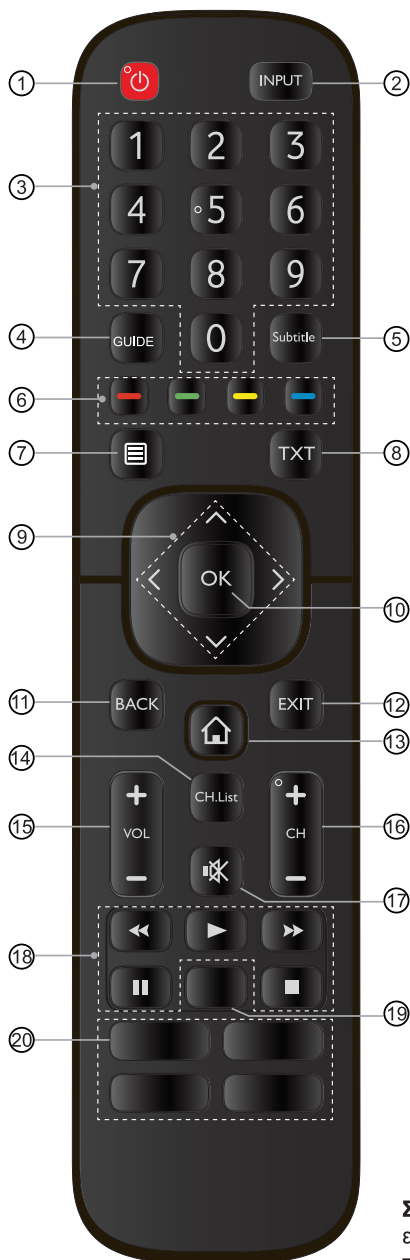
- Πρέπει να χρησιμοποιήσετε τον ενσωματωμένο προσαρμογέα ασύρματου LAN για να χρησιμοποιήσετε ένα ασύρματο δίκτυο, επειδή η μονάδα δεν υποστηρίζει εξωτερικό προσαρμογέα δικτύου USB.
- Εάν ο ασύρματος δρομολογητής υποστηρίζει DHCP, η τηλεόρασή σας μπορεί να συνδεθεί πιο εύκολα στο ασύρματο δίκτυο.
- Εάν εφαρμόσετε ένα σύστημα ασφαλείας διαφορετικό από τα παρακάτω, δεν θα λειτουργήσει με την τηλεόραση.
Σύστημα ασφαλείας: WPA, WEP, WPA2.
- Προκειμένου να διασφαλιστεί ένα καλά λειτουργικό δίκτυο, η απόσταση μεταξύ του δρομολογητή και της τηλεόρασης πρέπει να είναι μικρότερη από 10 μέτρα.

Δημιουργία συνδέσεων

<p>ANT</p>		<p>ANT 1 DVB-T/T2/C (Δεν περιλαμβάνονται)</p> <p>Εξωτερική Κεραία Καλώδιο κεραίας (75 Ω) Καλωδιακή ANT OUT Κεραία VHF/UHF</p> <p>ANT 2 DVB-S/S2 (Δεν περιλαμβάνονται)</p> <p>Δορυφορική κεραία</p>
<p>DIGITAL AUDIO OUT</p>		<p>DIGITAL AUDIO OUT Καλώδιο DIGITAL AUDIO (Δεν περιλαμβάνονται)</p> <p>Ενισχυτής ήχου/Ηχείου</p>
<p>HDMI</p>	<p>HDMI (ARC)</p>	<p>HDMI ARC Καλώδιο HDMI (Δεν περιλαμβάνονται)</p> <p>Ενισχυτής ήχου/Ηχείου</p>
	<p>HDMI</p>	<p>HDMI Καλώδιο HDMI (Δεν περιλαμβάνονται)</p> <p>DVD/Blu-Ray/Δέκτης AV/ Αποκωδικοποιητής</p>
<p>AV IN</p>		<p>Κόκκινο (R) (Δεν περιλαμβάνονται)</p> <p>Λευκό (L) (Δεν περιλαμβάνονται)</p> <p>Κίτρινο (Video) (Δεν περιλαμβάνονται)</p> <p>VCR/DVD Μονάδα αναπαραγωγής/ Μονάδα εγγραφής/ Αποκωδικοποιητής/ Δορυφορικός δέκτης/ Βιντεοκάμερα</p>
<p>HEADPHONE</p>		<p>HEADPHONE Ακουστικά (Δεν περιλαμβάνονται)</p> <p>ΣΗΜΕΙΩΣΗ</p> <ul style="list-style-type: none"> • Η υπερβολική ένταση ήχου από ακουστικά μπορεί να προκαλέσει απώλεια ακοής.

COMMON INTERFACE	 <p>ΣΗΜΕΙΩΣΕΙΣ</p> <ul style="list-style-type: none">• Πριν τοποθετήσετε/αφαιρέσετε τη μονάδα CI+, βεβαιωθείτε ότι η τηλεόραση είναι σβηστή. Στη συνέχεια τοποθετήστε την κάρτα CI στη μονάδα CI+ σύμφωνα με τις οδηγίες του Παρόχου Υπηρεσίας.• Μην εισάγετε ή αφαιρέτε επανειλημμένα τη Μονάδα Κοινής Πρόσβασης, καθώς αυτό μπορεί να προκαλέσει βλάβη στη διεπαφή και να προκαλέσει δυσλειτουργία.• Πρέπει να αποκτήσετε μονάδα CI+ και κάρτα από τον πάροχο υπηρεσιών των καναλιών που θέλετε να παρακολουθήσετε.• Εισαγάγετε τη μονάδα CI+ με τη SmartCard στην κατεύθυνση που σημειώνεται στη μονάδα και την κάρτα SmartCard.• Το CI+ δεν υποστηρίζεται σε ορισμένες χώρες και περιοχές, απευθυνθείτε στον εξουσιοδοτημένο αντιπρόσωπο.
USB	 <p>ΣΗΜΕΙΩΣΕΙΣ</p> <ul style="list-style-type: none">• Όταν συνδέετε σκληρό δίσκο ή διανομέα USB, συνδέστε πάντα τον προσαρμογέα δικτύου της συνδεδεμένης συσκευής στην τροφοδοσία ρεύματος. Η υπέρβαση της συνολικής κατανάλωσης ρεύματος μπορεί να προκαλέσει ζημιά. Η μέγιστη κατανάλωση ρεύματος των συσκευών USB 1.1 και USB 2.0 είναι 500 mA.• Για μεμονωμένους φορητούς μη τυπικούς σκληρούς δίσκους υψηλής χωρητικότητας, αν το ρεύμα είναι μεγαλύτερο ή ίσο με 1 A, μπορεί να γίνει επανεκκίνηση της τηλεόρασης ή να κλειδωθεί. Κατά συνέπεια η τηλεόραση δεν το υποστηρίζει.• Η θύρα USB υποστηρίζει τάση 5 V.

Τηλεχειριστήριο

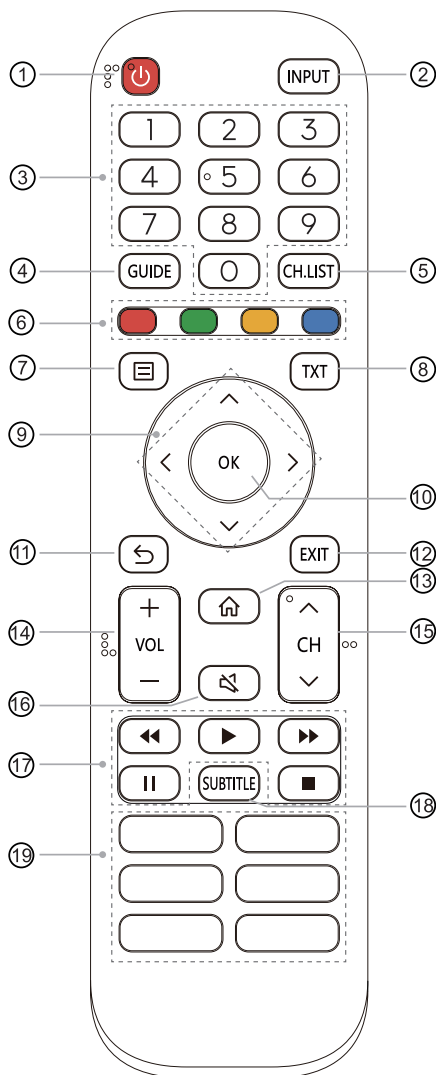


- ① ΤΡΟΦΟΔΟΣΙΑ: άναμμα της τηλεόρασης ή μετάβαση στην κατάσταση αναμονής
- ② INPUT: επιλέγει πηγές εισόδου
- ③ Αριθμητικά πλήκτρα: απευθείας επιλογή καναλιών ή εισαγωγή αριθμών
- ④ GUIDE: εμφανίζει τον ηλεκτρονικό οδηγό προγράμματος (λειτουργία DTV)
- ⑤ Subtitle: ενεργοποίηση ή απενεργοποίηση της λειτουργίας υπότιτλων
- ⑥ Πλήκτρα ειδικών λειτουργιών
- ⑦ Εμφανίζει το μενού Γρήγορης Εγκατάστασης
- ⑧ TXT: ενεργοποιεί και απενεργοποιεί τη λειτουργία teletext
- ⑨ $\wedge / \vee / < / >$: σας επιτρέπει να περιηγηθείτε στα μενού OSD και να προσαρμόσετε τις ρυθμίσεις του συστήματος στις προτιμήσεις σας
- ⑩ OK: επιβεβαίωση επιλογής μενού OSD
- ⑪ BACK: επιστρέφει στο προηγούμενο μενού
- ⑫ EXIT: έξοδο από το μενού ή τις εφαρμογές
- ⑬ ΑΡΧΙΚΗ ΣΕΛΙΔΑ: εμφανίζει την Αρχική οθόνη
- ⑭ CH.List: εμφανίζει τη λίστα καναλιών στην οθόνη
- ⑮ VOL +/-: ρυθμίζει την ένταση ήχου
- ⑯ CH +/-: αλλαγή καναλιού
- ⑰ ΣΙΓΑΣΗ: απομονώνει ή επαναφέρει τον ήχο στην τηλεόραση
- ⑱ Κουμπιά ελέγχου περιεχομένου πολυμέσων
- ⑲ Γρήγορη πρόσβαση στην εφαρμογή Μόνο ήχος: όταν διαλέξετε αυτή την επιλογή, δεν θα εμφανίζεται εικόνα στην οθόνη
- ⑳ Γρήγορη πρόσβαση στην εφαρμογή Media: είσοδος στη λειτουργία πολυμέσων

: όλες οι εφαρμογές

ΣΗΜΕΙΩΣΗ: το τηλεχειριστήριο που περιλαμβάνεται εξαρτάται από το μοντέλο, τη χώρα. Ελέγξτε τις πληροφορίες του τηλεχειριστηρίου στην τσάντα αξεσουάρ.

Τηλεχειριστήριο

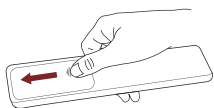


- ① ΤΡΟΦΟΔΟΣΙΑ: άναμμα της τηλεόρασης ή μετάβαση στην κατάσταση αναμονής
- ② INPUT: επιλέγει πηγές εισόδου
- ③ Αριθμητικά πλήκτρα: απευθείας επιλογή καναλιών ή εισαγωγή αριθμών
- ④ GUIDE: εμφανίζει τον ηλεκτρονικό οδηγό προγράμματος (λειτουργία DTV)
- ⑤ CH.LIST: εμφανίζει τη λίστα καναλιών στην οθόνη
- ⑥ Πλήκτρα ειδικών λειτουργιών
- ⑦ Εμφανίζει το μενού Γρήγορης Εγκατάστασης
- ⑧ TXT: ενεργοποιεί και απενεργοποιεί τη λειτουργία teletext
- ⑨ $\wedge / \vee / < / >$: σας επιτρέπει να περιηγηθείτε στα μενού OSD και να προσαρμόσετε τις ρυθμίσεις του συστήματος στις προτιμήσεις σας
- ⑩ OK: επιβεβαίωση επιλογής μενού OSD
- ⑪ ΠΙΣΩ: επιστρέφει στο προηγούμενο μενού
- ⑫ EXIT: έξοδο από το μενού ή τις εφαρμογές
- ⑬ ΑΡΧΙΚΗ ΣΕΛΙΔΑ: εμφανίζει την Αρχική οθόνη
- ⑭ VOL +/-: ρυθμίζει την ένταση ήχου
- ⑮ CH \wedge / \vee : αλλαγή καναλιού
- ⑯ ΣΙΓΑΣΗ: απομονώνει ή επαναφέρει τον ήχο στην τηλεόραση
- ⑰ Κουμπιά ελέγχου περιεχομένου πολυμέσων
- ⑱ SUBTITLE: ενεργοποίηση ή απενεργοποίηση της λειτουργίας υπότιτλων
- ⑲ Γρήγορη πρόσβαση στην εφαρμογή MEDIA: είσοδος στη λειτουργία πολυμέσων

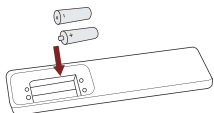
: Όλες οι εφαρμογές

ΣΗΜΕΙΩΣΗ: το τηλεχειριστήριο που περιλαμβάνεται εξαρτάται από το μοντέλο, τη χώρα. Ελέγξτε τις πληροφορίες του τηλεχειριστηρίου στην τσάντα αξεσουάρ.

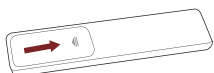
► Εγκατάσταση μπαταριών στο τηλεχειριστήριο



1. Σύρετε το πίσω κάλυμμα για να ανοίξετε τη θήκη μπαταριών του τηλεχειριστηρίου.



2. Τοποθετήστε δύο μπαταρίες AAA. Βεβαιωθείτε ότι ταιριάζουν τα άκρα (+) και (-) των μπαταριών με τα άκρα (+) και (-) που επισημαίνονται στο θάλαμο μπαταριών.



3. Κλείστε το θάλαμο μπαταριών με το κάλυμμα.

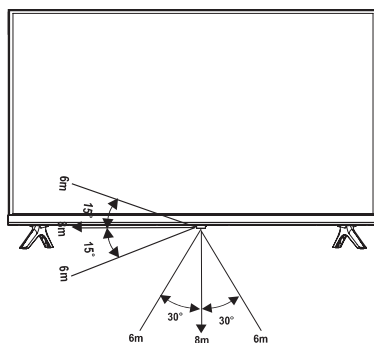
☒ ΣΗΜΕΙΩΣΕΙΣ

- Η εικόνα του προϊόντος είναι μόνο για αναφορά, το πραγματικό προϊόν μπορεί να διαφέρει ως προς την εμφάνιση.

Χειρισμός μπαταριών

- Η εσφαλμένη χρήση των μπαταριών μπορεί να προκαλέσει διάβρωση ή διαρροή μπαταρίας, η οποία μπορεί να προκαλέσει πυρκαγιά, τραυματισμό ή υλική ζημιά.
- Χρησιμοποιήστε μόνο τον τύπο της μπαταρίας που αναφέρεται στο παρόν εγχειρίδιο.
- Μην αναμειγνύετε παλιές και νέες μπαταρίες ή διαφορετικούς τύπους μπαταριών.
- Μην απορρίπτετε τις χρησιμοποιημένες μπαταρίες με τα οικιακά απορρίμματα. Απορρίψτε τις σύμφωνα με τους τοπικούς κανονισμούς.

► Εύρος λειτουργίας τηλεχειριστηρίου



Λειτουργία τηλεόρασης για πρώτη φορά

1. Συνδέστε το καλώδιο ρεύματος στην πρίζα αφού ολοκληρώσετε όλες τις συνδέσεις.
2. Την πρώτη φορά που θα ανάψετε την τηλεόραση, θα μεταβείτε κατευθείαν στον οδηγό εγκατάστασης.
3. Πατήστε τα πλήκτρα [\wedge / \vee / $<$ / $>$] για να περιηγηθείτε στο μενού και να αλλάξετε τις ρυθμίσεις. Πατήστε το κουμπί [OK] για επιβεβαίωση.

Γλώσσα	Επιλέξτε τη γλώσσα που θέλετε να εμφανίζεται στο μενού.
Τοποθεσία	Επιλέξτε τοποθεσία από την οποία θα χρησιμοποιήσετε την τηλεόραση.
Ζώνη ώρας	Επιλέξτε την τοπική ζώνη ώρας ανάλογα με την περιοχή σας.
Αποποίηση ευθυνών	Η χρήση σας αυτής της συσκευής και όλων των συναφών υπηρεσιών διέπεται από τη Συμφωνία άδειας χρήσης τελικού χρήστη και τις σχετικές πολιτικές. Ελέγξτε προσεκτικά αυτά τα έγγραφα και βεβαιωθείτε ότι έχετε διαβάσει και συμφωνήσει με τις διατάξεις της Άδειας Χρήσης Τελικού Χρήστη.
Σύνδεση δικτύου	Εάν η τηλεόραση δεν εντοπίζει αυτόματα σύνδεση Ethernet, χρησιμοποιήστε ασύρματο δίκτυο. Επιλέξτε το δίκτυό σας από τη λίστα που εμφανίζεται. Μπορείτε επίσης να προσθέσετε ένα κρυφό δίκτυο. Όταν τελειώσετε, μεταβείτε στην επόμενη οθόνη.
Επιτυχία	Συγχαρητήρια, ολοκληρώσατε την εγκατάσταση του Οδηγού. Πατήστε "Τέλος" για να χρησιμοποιήσετε την τηλεόρασή σας, για καταστήματα λιανικής πατήστε "Λειτουργία Καταστήματος".

Προδιαγραφές

☑ Τα χαρακτηριστικά, η εμφάνιση και οι προδιαγραφές υπόκεινται σε αλλαγές χωρίς προειδοποίηση.

Στοιχείο		32"	40"
Διαστάσεις (Π × Υ × Β)	Χωρίς τη βάση	28,2 × 16,9 × 3,4 ίντσες (717 × 428 × 86 mm)	35,2 × 20,2 × 3,4 ίντσες (893 × 513 × 86 mm)
	Με τη βάση	28,2 × 18,5 × 6,3 ίντσες (717 × 469 × 160 mm)	35,2 × 22,0 × 7,2 ίντσες (893 × 559 × 182 mm)
Βάρος	Χωρίς τη βάση	8,4 lbs (3,8 kg)	11,9 lbs (5,4 kg)
	Με τη βάση	8,6 lbs (3,9 kg)	12,1 lbs (5,5 kg)
Μέγεθος οθόνης σε λειτουργία (διαγώνια)		80 cm	100 cm
Ανάλυση οθόνης		1366 × 768	1920 × 1080
Πυκνότητα ισχύος λειτουργίας		0,02 W/cm ²	0,017 W/cm ²
Κατανάλωση ενέργειας σβηστή		< 0,5 W	< 0,5 W
Κατανάλωση ενέργειας σε κατάσταση αναμονής		0,5 W	0,5 W
Ισχύς ήχου		6 W + 6 W	7 W + 7 W
Κατανάλωση ενέργειας		55 W	70 W
Τροφοδοτικό		AC 100-240 V ~ 50/60 Hz	
Συστήματα λήψης	Αναλογικό	PAL-D/K, B/G, I, SECAM-D/K, B/G	
	Ψηφιακό	DVB-T/T2, DVB-C, DVB-S/S2	
Προδιαγραφές ασύρματης μονάδας LAN	Μοντέλο	WF-M603-USB1	
	Εύρος συχνοτήτων	2,4~2,4835 GHz	
	Ισχύς εξόδου (Μέγ.)	2,4~2,4835 GHz 17 dBm	
Περιβαλλοντικές συνθήκες		Θερμοκρασία: 41 °F - 95 °F (5 °C - 35 °C) Υγρασία: 20 % - 80 % RH Ατμοσφαιρική πίεση: 86 kPa - 106 kPa	
Είσοδος HDMI		RGB / 60 Hz (640 × 480, 800 × 600, 1024 × 768) YUV / 60 Hz (480 I, 480 P, 720 P, 1080 I, 1080 P) YUV / 50 Hz (576 I, 576P, 720 P, 1080 I, 1080 P)	

Ανακύκλωση/άδειες

WEEE (Απόβλητα ηλεκτρονικών και ηλεκτρικών συσκευών)

Ευρωπαϊκή Οδηγία 2012/19/EU



Αυτό το σύμβολο στο προϊόν ή στη συσκευασία του υποδεικνύει ότι το προϊόν αυτό δεν πρέπει να απορρίπτεται μαζί με τα οικιακά απορρίμματα. Αντ' αυτού, είναι δική σας ευθύνη η απόρριψη του αποβλήτου εξοπλισμού σας παραδίδοντας τον σε ένα καθορισμένο σημείο συλλογής για την ανακύκλωση αποβλήτων ηλεκτρικού και ηλεκτρονικού εξοπλισμού. Η ξεχωριστή συλλογή και ανακύκλωση του αποβλήτου εξοπλισμού σας κατά τη στιγμή της απόρριψης συμβάλλει στη διατήρηση των φυσικών πόρων και διασφαλίζει ότι ανακυκλώνεται με τρόπο που προστατεύει την ανθρώπινη υγεία και το περιβάλλον. Για περισσότερες πληροφορίες σχετικά με το πού μπορείτε να απορρίψετε τα απόβλητα εξοπλισμού για ανακύκλωση, επικοινωνήστε με το τοπικό σας γραφείο, την υπηρεσία διάθεσης οικιακών απορριμμάτων ή το κατάστημα από το οποίο αγοράσατε το προϊόν.

Μπαταρίες



Σύμφωνα με την οδηγία για τις μπαταρίες, οι χρησιμοποιημένες μπαταρίες δεν πρέπει να απορρίπτονται με τα οικιακά απορρίμματα. Απορρίψτε τις μπαταρίες σας στα δοχεία συλλογής που είναι ειδικά για το σκοπό αυτό στα καταστήματα λιανικής πώλησης.

RoHS (Περιορισμός επικίνδυνης ουσίας)

Ευρωπαϊκή Οδηγία 2011/65/EU



Αυτή η ευρωπαϊκή οδηγία περιορίζει τη χρήση επικίνδυνων και βλαβερών ουσιών που είναι δύσκολο να ανακυκλωθούν.

Αυτό επιτρέπει την εύκολη ανακύκλωση του ΗΗΕ και συμβάλλει στην προστασία του περιβάλλοντος.

Οι ουσίες που περιλαμβάνονται σε αυτό το προϊόν συμφωνούν με την οδηγία RoHS.



Οι όροι HDMI και HDMI High-Definition Multimedia Interface, καθώς και το λογότυπο HDMI είναι εμπορικά σήματα ή σήματα κατατεθέντα της HDMI Licensing Administrator, Inc. στις Ηνωμένες Πολιτείες και σε άλλες χώρες.



Κατασκευάζεται με άδεια της Dolby Laboratories. Το Dolby, το Dolby Audio, Pro Logic και το σύμβολο διπλού D είναι εμπορικά σήματα της Dolby Laboratories. Εμπιστευτικές μη δημοσιευμένες εργασίες. Πνευματικά δικαιώματα 1992-2019 Dolby Laboratories. Με την επιφύλαξη παντός δικαιώματος.



Κατασκευάζεται με άδεια της THAT Corporation. Η ονομασία THAT Corporation, dbx-tv, Total Sonics, Total Surround και Total Volume είναι σήματα κατατεθέντα της THAT Corporation. Η Total Technology είναι εμπορικό σήμα της THAT Corporation.

Πληροφορίες καταχώρησης EPREL

Αναγνωριστικό μοντέλου	Αριθμός καταχώρησης EPREL	Αναγνωριστικό μοντέλου	Αριθμός καταχώρησης EPREL
32A5600F	359627	40A5600F	358781
32A5620F	359629	40A5620F	358788
32A5640F	359631	40A5640F	369858
32A5660F	359632	40A5660F	369859
32AE5500F	359635	40AE5500F	369860
32AE5510F	359638	40AE5510F	369861
32AE5530F	359639	40AE5530F	369862
32AE5550F	359641	40AE5550F	369863
32A5600FTUK	358896	40A5600FTUK	358790
32A5620FTUK	359645	40A5620FTUK	369864
32AE5500FTUK	359648	40AE5500FTUK	369865
32AE5510FTUK	359650	40AE5510FTUK	369866