



ІНСТРУКЦІЯ ЗІ ШВИДКОГО НАЛАШТУВАННЯ

Перед використанням телевізора уважно прочитайте цю інструкцію та збережіть її для подальшого використання.

Повідомлення

Доступ до будь-якого контенту та послуг через цей пристрій призначений тільки для особистого некомерційного використання; такий контент та послуги повинні бути власністю відповідних третіх осіб і суб'єктами захисту нормативно-правовими актами і законами про авторські права, патентами, товарними знаками та іншими правами на інтелектуальну власність. Такий контент та послуги або їх частина не можуть бути змінені, продубльовані, опубліковані, завантажені, розповсюджені, продані, або використані для виробництва і розподілу продуктів, отриманих із них без попереднього дозволу власника контенту або провайдера послуг.

Ви визнаєте і погоджуєтесь з тим, що тільки Ви будете нести ризик, пов'язаний з використанням даного пристрою, і тільки Ви будете нести ризик, пов'язаний з якістю, роботою та відповідністю контенту та послуг, отриманих через цей пристрій. У межах, дозволених чинним законодавством, даний пристрій і будь-який контент та послуги, що належать третім особам надається як є без будь-яких гарантій, явних або опосередкованих.

Виробник заявляє, що він не несе відповідальності за будь-які гарантії і обставини, явні або опосередковані, пов'язані з цим пристроєм, а також за будь-який контент та послуги, в тому числі, але не обмежуючись гарантією ринкового попиту, задовільною якістю, придатністю для певної мети, точністю, спокійним використанням і не порушенням прав будь-якої третьої сторони; в максимальному ступені, дозволеній чинним законодавством, виробник не дає гарантії на точність, достовірність, своєчасність, законність і повноту будь-якого контенту або послуг, що надаються за допомогою цього пристрою, або відповідністю цього пристрою, контенту і послуг Вашим потребам, а також щодо захисту від переривання або помилок під час роботи даного пристрою, контенту або послуги; в максимальному ступені, дозволеній чинним законодавством, в будь-якому випадку, в тому числі у випадку помилки або недбалості, виробник не повинен нести відповідальність за юридичні дії або відшкодування зобов'язань, що впливають з будь-яких наслідків завантаження інформації на цей пристрій або використання цього пристрою, контенту або послуг Вами або будь-якою третьою стороною.

Будь-який контент і послуги, що надаються разом з цим пристроєм мають бути власністю відповідної третьої сторони, тому виробник не дає ніякої заяви або гарантії на зміни, призупинення, анулювання, припинення або переривання, а також не несе відповідальності за юридичні дії або відшкодування зобов'язань, що впливають з них.

Виробник залишає за собою право обмежити використання або доступ певного контенту або послуг. Оскільки контент і послуги передаються через мережу, що належить третій стороні, виробник не бере на себе обслуговування та зобов'язання з обслуговування таких клієнтів таких організацій.

Важливі застереження та Запобіжні заходи



Цей символ попереджає користувача про наявність небезпечної напруги, яка не ізольована всередині продукту, яка може бути досить потужною, щоб становити небезпеку ураження електричним струмом.



Цей символ попереджає користувача про наявність важливих інструкцій з експлуатації та технічного обслуговування в документах, що містяться в пакеті.



УВАГА

РИЗИК УРАЖЕННЯ
ЕЛЕКТРИЧНИМ СТРУМОМ



Не відкривайте задню кришку.
Ні в якому разі не дозволяється здійснювати операції всередині телевізора. Тільки кваліфікований фахівець має право здійснювати такі операції.



Продукт II класу: цей символ вказує на те, що він не потребує захисного заземлення (землі).



Напруга змінного струму: цей символ вказує на номінальну напругу змінного струму.

Утилізація відпрацьованого електричного обладнання



Упаковка та електричні товари не є побутовим сміттям і повинні бути утилізовані належним чином. Утилізуйте дане обладнання в пункті збору для утилізації відходів електричного та електронного обладнання. Забезпечивши належну утилізацію даного продукту, Ви допоможете запобігти потенційним небезпекам для навколишнього середовища і здоров'я людини, які можуть виникнути внаслідок неправильної утилізації. Повторна переробка матеріалів допоможе зберегти довкілля. Не утилізуйте вживані електричні та електронні засоби разом з побутовим сміттям. Для отримання більш докладної інформації про переробку цього продукту, зверніться в локальну міську адміністрацію, службу з утилізації побутових відходів або в магазин, де був придбаний продукт.

Попередження

Не розміщуйте телевізор у нестабільному місці. Телевізор може впасти та завдати серйозних травм чи спричинити смерть. Багато травм, особливо дитячих, можна уникнути, вживши простих запобіжних заходів, таких як:

- Використовувати стойки, рекомендовані виробником телевізора.
- Використовуйте лише ті меблі, які можуть безпечно тримати телевізор.
- Переконайтеся, що телевізор не виступає за край меблів.
- Не встановлюйте телевізор на високі меблі (наприклад, шафи або книжкові полиці), не закріпивши і телевізор, і меблі, придатні для підтримки телевізора.
- Не ставте телевізор на скатертину або інший матеріал між телевізором та меблями.
- Розкажіть дітям про небезпеку, яку несе в собі намагання залазити на меблі, щоб дістатися телевізора або його елементів керування.

Якщо ви збираєтеся зберегти або перемістити свій поточний телевізор, слід керуватися тими ж міркуваннями.

Захисні заходи

Прочитайте наступні заходи безпеки для Вашого телевізора і збережіть їх для подальшого використання. Завжди дотримуйтесь всіх вказівок і попереджень на екрані телевізора.

1. Примітка щодо безпеки та інструкції з експлуатації

Уважно читайте та виконуйте всі інструкції з безпеки і експлуатації, а також зберігайте їх для використання в майбутньому.

2. Звертайте увагу на попередження

Дотримуйтесь усіх попереджень вказаних на приладі і в інструкції з експлуатації.

3. Чищення

Від'єднайте телевізор від розетки перед чищенням. Не використовуйте рідкі, абразивні, або аерозольні засоби для чищення. Засоби для чищення можуть пошкодити корпус та екран. Використовуйте трохи зволожену тканину для чищення.

4. Настінний кронштейн

Настінний кронштейн передбачений лише для деяких моделей. Якщо для цього виробу не надається кронштейн, ви можете придбати його у спеціалізованому магазині.

Розміри зазначені у розділі «Встановлення настінного кронштейна» у «Інструкції зі швидкого налаштування».

5. Вода і вологість

Уникайте потрапляння крапель або бризок води на продукт. Не ставте об'єкти, наповнені рідиною, наприклад, вази, на виріб.

6. Налаштування

Не ставте телевізор на нестійку поверхню, підставку або стіл. Розміщення телевізора на нестійкій поверхні може призвести до його падіння, що може стати причиною серйозних травм, а також пошкодження телевізора. Використовуйте тільки рекомендовані виробником або продавцем підставки, кронштейни або столи.

7. Вентиляція

Щілини і отвори в корпусі призначені для вентиляції, щоб забезпечити надійну роботу телевізора і захистити його від перегріву. Не закривайте вентиляційні отвори в корпусі і не встановлюйте пристрій в обмеженому просторі, наприклад, у вбудованій шафі, якщо вона не вентилюється належним чином. Мінімальна відстань навколо пристрою повинна складати 10 см, задня панель телевізора повинна бути на відстані мінімум 6 см від стіни.

8. Джерело живлення

Використовуйте джерело живлення вказане на маркуванні. Якщо ви не впевнені

Важливі застереження та Запобіжні заходи

в тому, який тип живлення в вашому домі, зверніться до постачальника електроенергії або в місцеву енергетичну компанію.

9. Захист кабелю живлення

Кабелі живлення повинні бути прокладені так, щоб уникати ступання на них або затиснення предметами, розташованими на або навпроти них, звертайте особливу увагу на кабелі на вилки, розетки в місцях, де вони виходять з телевізора. Кабель живлення використовується в якості пристрою відключення, пристрій відключення повинен бути в робочому стані.

10. Блискавка

Для забезпечення додаткового захисту телевізора під час грози, або коли він залишається без нагляду і не використовується протягом тривалого часу, відключіть його від розетки та від'єднайте антену або кабельну систему. Це дозволить запобігти пошкодженню телевізора через блискавку або коливання напруги в лінії електропередач.

11. Лінії електропередачі

Зовнішня антена не повинна розташовуватися в безпосередній близькості від повітряних ліній електропередачі або інших електричних або силових мереж, або там, де вона може впасти на такі лінії електропередачі або мережі. В місцях установки зовнішньої антени слід бути особливо обережними, щоб не торкнутися ліній електропередач або мереж, оскільки такий контакт може привести до летальних випадків.

12. Перевантаження

Не перевантажуйте розетки та подовжувачі. Це може призвести до ризику виникнення пожежі або ураження електричним струмом.

13. Потрапляння предметів і рідин

Ніколи не вставляйте будь-які предмети в телевізор через отвори, вони можуть торкнутися місць з небезпечною напругою або викликати коротке замикання, що може призвести до пожежі або ураження електричним струмом. Не допускайте потрапляння будь-якої рідини на телевізор або всередину телевізора.

14. Заземлення зовнішньої антени

Якщо зовнішня антена або кабельна система підключена до телевізора, переконайтеся, що антена або кабельна система заземлені для забезпечення захисту від сплесків напруги та статичних розрядів.

15. Технічне обслуговування

Не намагайтеся ремонтувати телевізор самостійно, оскільки відкриття або знімання кришки може призвести до ураження електричним струмом або інших небезпек. З приводу обслуговування звертайтеся до кваліфікованих фахівців.

16. Пошкодження, що вимагає обслуговування

Від'єднайте телевізор від електромережі й зверніться до кваліфікованого персоналу у наступних випадках:

Важливі застереження та Запобіжні заходи

- (а) При пошкодженні кабелю живлення або вилки.
- (б) При потраплянні рідини або сторонніх предметів у телевизор.
- (в) При потраплянні води або дощу на телевизор.
- (г) Якщо телевизор не працює належним чином, як вказано в інструкції з експлуатації. Налаштуйте тільки ті елементи управління, які описані в інструкції з експлуатації, неправильне регулювання інших органів керування може призвести до пошкодження і часто вимагає тривалої роботи кваліфікованого фахівця для відновлення телевизора для його нормальної експлуатації.
- (д) Якщо телевизор впустили або корпус був пошкоджений.
- (е) Коли телевизор демонструє помітну зміну в роботі - це вказує на необхідність проведення технічного обслуговування.

17. Запасні частини

При необхідності заміни деталей, переконайтеся, що кваліфікований фахівець використовував запасні частини, зазначені виробником або такі, що мають ті ж характеристики, що й оригінальні деталі. Несанкціонована заміна може призвести до виникнення пожежі, ураження електричним струмом або інших небезпек.

18. Перевірка безпеки

Після завершення обслуговування або ремонту телевизора попросіть фахівця з обслуговування виконати перевірку безпеки, щоб визначити, чи телевизор перебуває в робочому стані.

19. Нагрівання

Пристрій повинен розташовуватися далеко від джерел тепла, таких як радіатори, обігрівачі, печі або інші (включно з підсилювачами), які виробляють тепло.

20. Пожежна безпека

Виріб слід розміщувати подалі від джерел відкритого вогню, таких як запалені свічки.

21. Виділення газів

Запах пластику від телевизора є нормальним явищем. З часом інтенсивність запаху зменшиться.



Не комбінуйте та не використовуйте нові батареї разом зі старими, а також батареї різних типів. Не піддавайте батареї впливу тепла, наприклад, прямих сонячних променів або вогню. Переконайтеся, що позитивні та негативні кінці батарей розташовані правильно.



Уникайте потрапляння на пристрій крапель або бризок, не розміщуйте на ньому предмети, наповнені рідиною.



Щоб повністю від'єднати телевизор, вийміть штепсель живлення із розетки. Переконайтеся, що настінна розетка та вилка живлення доступні.

Зображення виробу надане лише для довідки, фактичний виріб може відрізнятись за зовнішнім виглядом.

Частини функцій програмного забезпечення змінюються разом з оновленням системи.

Зміст

Комплектація.....	1
Встановлення підставки або настінного кронштейна.....	2
Передня частина телевізора.....	4
Задня частина телевізора.....	5
Встановлення з'єднання.....	6
Пульт дистанційного керування.....	9
Увімкнення телевізора вперше.....	13
Технічні характеристики.....	14
Інша інформація.....	16

Комплектація

Разом з телевізором поставляються:

Інструкція зі швидкого налаштування × 1	Гвинти × 4
Підставка × 2	Батареї AAA × 2
Пульт дистанційного керування × 1	Шнур живлення × 1

PRИМІТКА

- Аксесуари можуть відрізнятись від перелічених вище з огляду на різні моделі, країни та регіони. Див. інформацію на наявному пакеті з аксесуарами.

Встановлення підставки або настінного кронштейна

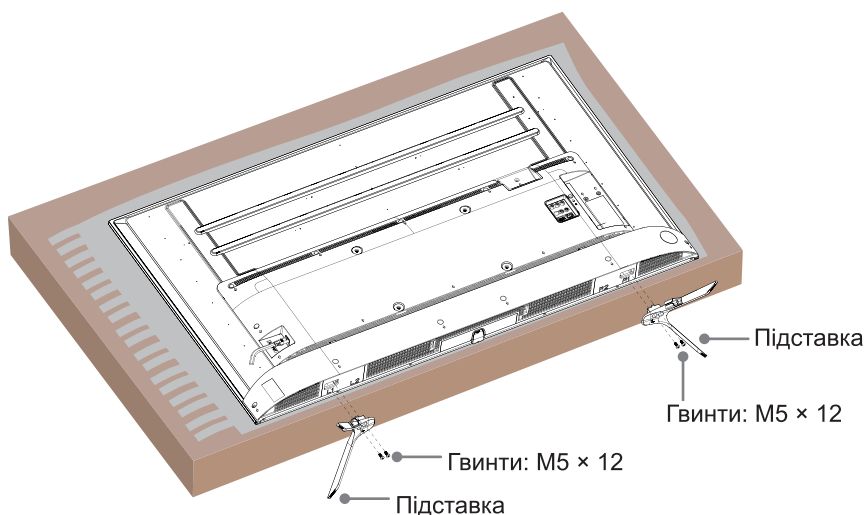
⚠ УВАГА

- Перш ніж виймати підставку або встановити настінний кронштейн, обов'язково від'єднайте кабель живлення.
- Екран телевізора крихкий. Уникайте нанесення подряпин та пошкодження екрану телевізора твердими предметами або під впливом тиску.
- Після завершення монтажу та перед зніманням захисної плівки перевірте, чи телевізор надійно встановлений на столі або надійно закріплений на настінному кріпленні.

► Встановлення підставки

Щоб виконати наведені нижче дії, слідуйте наведеним ілюстраціям та текстовим інструкціям:

1. Акуратно покладіть телевізор лицьовою стороною вниз на м'яку рівну поверхню, щоб запобігти пошкодженню телевізора та подряпинам на екрані.
2. Дістаньте 2 підставки з пакета з аксесуарами та вставте її у пази в нижній частині телевізора.
3. Надійно зафіксуйте підставки до телевізора, використовуючи 4 гвинти, що поставляються в комплекті.



Встановлення підставки або настінного кронштейна

► Встановлення настінного кронштейна

Перед встановленням телевізора зніміть підставку (якщо вона вже встановлена), та перевірте, чи витримує настінний кронштейн вагу телевізора.

⚠ УВАГА

Під час встановлення телевізора на стіну дотримуйтесь вказівок з інструкції до настінного кронштейна. У випадку неправильного встановлення телевізор може впасти, спричинивши травмування або заподіявши шкоди майну.

- Вставте розпірну втулку між телевізором та кронштейном.
- Кут нахилу між телевізором та вертикальною поверхнею не повинен перевищувати 15°.
- Стандартні розміри зазначені нижче.

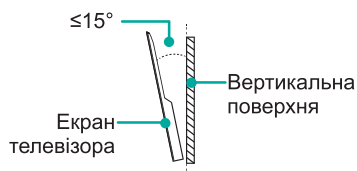
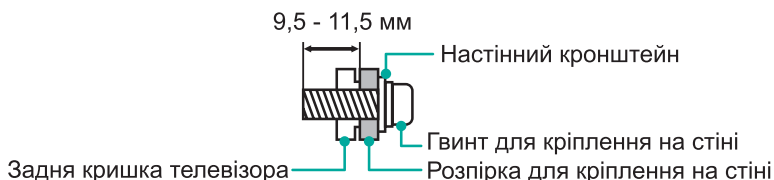


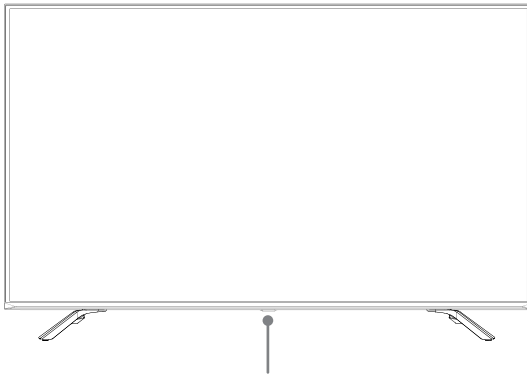
Схема розташування отворів для настінного монтажу (мм)	300 × 200
Розмір гвинтів для настінного монтажу	M6



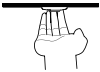
⚠ ПРИМІТКИ

- Діаметр та довжина гвинтів залежить від моделі настінного кронштейна.
- Використання настінного кронштейна є необов'язковим. Настінний кронштейн для телевізора може не надаватися. Використовуйте наявне приладдя.

Передня частина телевізора



Датчик дистанційного керування / Індикатор живлення / Багатофункціональна кнопка (Режим очікування / Джерело)

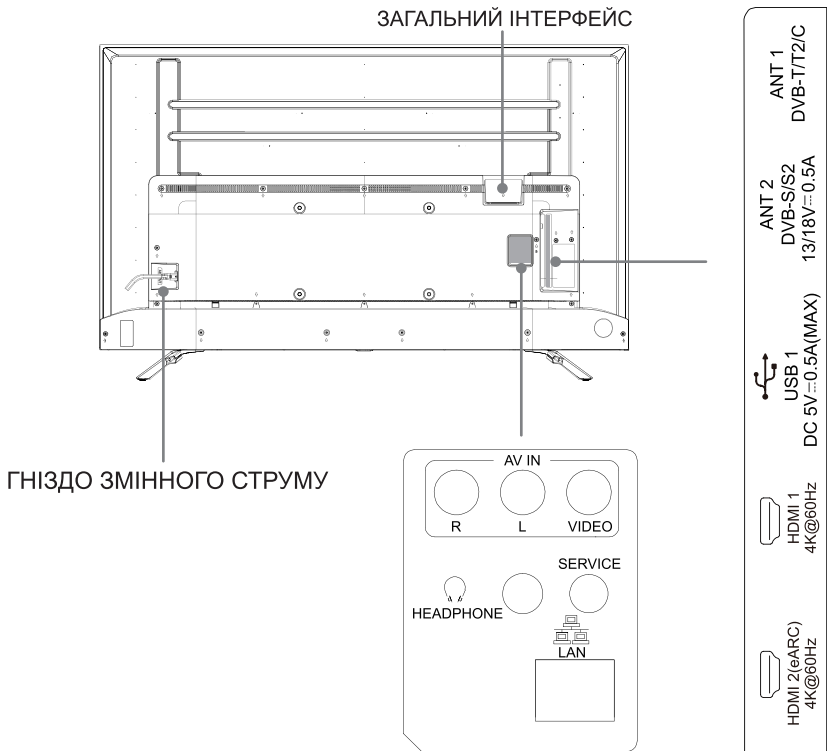
Найменування	Опис
Датчик дистанційного керування	Прийом сигналів пульта дистанційного керування. Не ставте нічого поруч з датчиком, щоб уникнути порушення його функцій.
Індикатор живлення	У режимі очікування горить червоне світло.
 Режим очікування / Джерело	Натисніть Багатофункціональну кнопку в режимі очікування, щоб увімкнути телевізор. Натисніть Багатофункціональну кнопку для виклику меню та виділіть опцію «Вимкнення живлення», а тоді зачекайте 3 секунди, щоб телевізор перейшов в режим очікування. Натисніть Багатофункціональну кнопку для виклику меню, а тоді виберіть потрібне джерело вхідного сигналу.

ПРИМІТКИ

- Зображення тільки для довідки.
- Увімкнення телевізора і завантаження програми займає кілька секунд. Не вмикайте та вимикайте телевізор швидко, це може призвести до неправильної роботи телевізора.

Задня частина телевізора

Задня частина телевізора



ПРИМІТКИ

- З'єднувач ANT2 підтримує живлення супутникової антени (13/18 В, 0,5 А макс.)
- Перевірте тип і розташування роз'ємів перед з'єднанням. Нещільне з'єднання може призвести до проблем із зображенням та кольором. Переконайтесь, що всі з'єднання щільні та надійні.
- До ТВ можна підключати не всі аудіовізуальні пристрої. Відомості щодо сумісності та процедури підключення подані у посібнику користувача вашого аудіовізуального пристрою.
- Перед тим, як підключати зовнішнє обладнання, витягніть вилку з розетки електромережі. Недотримання цієї вимоги може призвести до ураження електричним струмом.
- Ви не можете під'єднати зовнішній пристрій за допомогою сервісного роз'єму. Сервісний роз'єм використовується лише на нашій фабриці з метою проведення тестування.

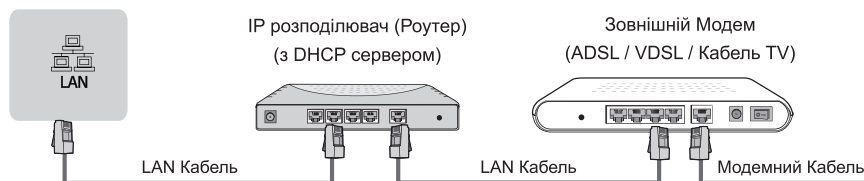
Встановлення з'єднання

► LAN (налаштування провідної мережі)

Підключіть телевізора до мережі, під'єднавши порт LAN на задній панелі телевізора до зовнішнього модему або маршрутизатора за допомогою (Ethernet / Cat 5) кабелю. Дивіться ілюстрацію нижче.

- Ми рекомендуємо використовувати модем або маршрутизатор, який підтримує протокол динамічної конфігурації хоста (DHCP). Модеми і маршрутизатори, що підтримують протокол DHCP, автоматично надають значення IP-адреси, маску підмережі, шлюз і DNS, так що Вам не доведеться вводити їх вручну. У більшості домашніх мереж вже є DHCP.

ГНІЗДО ТЕЛЕВІЗОРА



Налаштування безпроводної мережі

Підключіть телевізор до бездротової мережі. Для цього необхідний бездротовий маршрутизатор або модем. Дивіться ілюстрацію нижче.

- Вбудований бездротовий адаптер локальної мережі підтримує протоколи зв'язку IEEE 802.11a/b/g/n/ac. Ми рекомендуємо використовувати маршрутизатор IEEE 802.11n. Маленька швидкість передачі даних протоколів b/g може впливати на якість потокового відео та інших медійних матеріалів.



▣ ПРИМІТКИ

- Необхідно використовувати вбудований LAN адаптер для використання бездротової мережі, оскільки телевізор не підтримує зовнішній мережевий USB адаптер.
- Якщо бездротовий маршрутизатор підтримує DHCP, процес підключення телевізора до бездротової мережі буде значно простішим.
- Якщо застосувати систему безпеки, відмінну від перерахованих нижче, вона не буде працювати на телевізорі. Системи безпеки: WPA, WEP, WPA2.
- Щоб гарантувати безперебійну роботу мережі, відстань між маршрутизатором і телевізором повинна становити не більше 10 метрів.

Встановлення з'єднання

<p>ANT</p>	<p>ANT 1 DVB-T/T2/C (не входить в комплект) або Антенний кабель (75 Ω) Зовнішня Антена Кабель ANT OUT Метрова / дециметрова антена</p> <p>ANT 2 DVB-S/S2 13/18V\pm0.5A (не входить в комплект) Супутникова антена</p>
<p>DIGITAL AUDIO OUT</p>	<p>DIGITAL AUDIO OUT ЦИФРОВИЙ АУДІО кабель (не входить в комплект) Аудіо Підсилювач / Динамік</p>
<p>HDMI</p>	<p>HDMI (eARC)</p> <p>HDMI (eARC) HDMI кабель (не входить в комплект) Аудіо Підсилювач / Динамік</p> <p>HDMI</p> <p>HDMI HDMI кабель (не входить в комплект) DVD / Blu-Ray / AV приймач / Телевізійна приставка</p>
<p>AV IN</p>	<p>Жовтий (Video) Білий (L) Червоний (R) (Кабелі не включено в комплект поставки) VCR / DVD-плеєр / Засіб запису / Телевізійна приставка / Супутниковий приймач / Відеокамера</p>
<p>HEADPHONE</p>	<p>HEADPHONE Наушники (не входять до комплекту)</p> <p>ПРИМІТКА</p> <ul style="list-style-type: none"> Надто висока гучність у навушниках може спричинити втрату слуху.

Встановлення з'єднання

COMMON INTERFACE



ПРИМІТКИ

- Перед тим як вставити/видалити CI+ модуль, переконайтеся, що телевізор вимкнений. Потім вставте CI картку в CI+ модуль відповідно до вказівок постачальника послуг.
- Не вставляйте і не виймайте Модуль загального доступу, оскільки це може пошкодити інтерфейс і призвести до несправності.
- Ви повинні отримати CI+ модуль і картку від провайдера каналів, які Ви хочете подивитися.
- Вставте в CI+ модуль Smart картку стороною, зазначеною на модулі і Smart картці.
- CI+ не підтримуються в деяких країнах і регіонах; за інформацією зверніться до офіційного дилера.

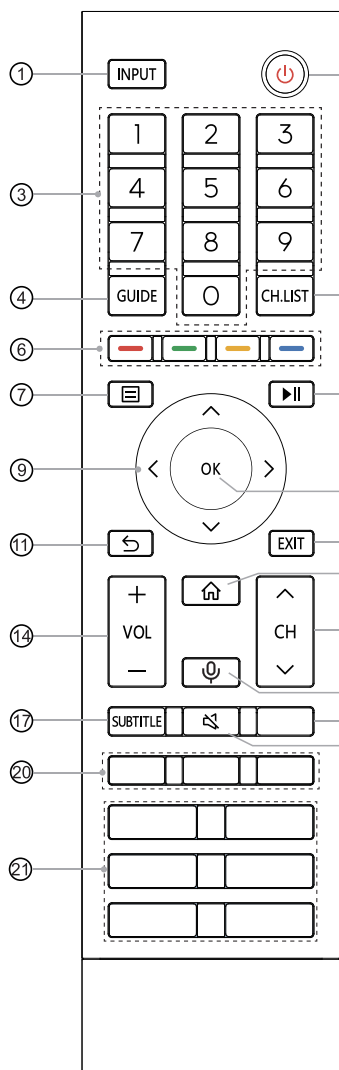
USB



ПРИМІТКИ

- При підключенні жорсткого диска або USB концентратора, завжди підключайте мережевий адаптер підключеного пристрою до джерела живлення. Перевищення значення загального споживання струму може призвести до пошкодження. Максимальне значення споживання струму пристроїв USB 1.1 та USB 2.0 — 500 мА. Максимальне значення споживання струму пристрою USB 3.0 — 1 А.
- Якщо імпульсний струм окремого нестандартного мобільного жорсткого диска великої ємності перевищує або дорівнює 1 А, це може призвести до перезавантаження або блокування ТВ. Тобто, ТВ його не підтримує.
- Порт USB підтримує напругу 5 В.

Пульт дистанційного керування



- ① INPUT: вибір джерел вхідного сигналу
- ② ЖИВЛЕННЯ: увімкнення телевізора або перемикання його в режим очікування
- ③ Цифрові кнопки: прямий вибір каналів або введення цифр
- ④ GUIDE: відображення електронного розкладу програм (Режим DTV)
- ⑤ CH.LIST: відображення списку каналів на екрані
- ⑥ Кнопки спеціальних функцій
- ⑦ : відображення меню швидкого налаштування
- ⑧ : функціональні клавіші керування мультимедійним вмістом
- ⑨ : дозволяє пересуватись екранними меню та налаштовувати системні налаштування згідно з вашими уподобаннями
- ⑩ OK: підтвердження вибору в екранних меню
- ⑪ НАЗАД: перехід до попереднього меню
- ⑫ EXIT: вихід із меню
- ⑬ ГОЛОВНА СТОРІНКА: перехід на головний екран
- ⑭ VOL +/-: налаштування гучності
- ⑮ CH : перемикання каналів
- ⑯ : активація мікрофона
- ⑰ SUBTITLE: увімкнення або вимкнення режиму субтитрів
- ⑱ INFO: відображення інформації про поточну телепрограму
TEXT: увімкнення / вимкнення функції телетексту
- ⑲ ВИМКНЕННЯ ЗВУКУ: приглушення або відновлення звуку телевізора
- ⑳ ПРОГРАМА: швидкий доступ до додатка
: спеціальна кнопка для швидкого запуску, вводу чи додатків
- ㉑ ПРОГРАМА: клавіш швидкого доступу до застосунків
МЕДІА: вхід в режим медіа

Технічні характеристики модуля Bluetooth пульта дистанційного керування

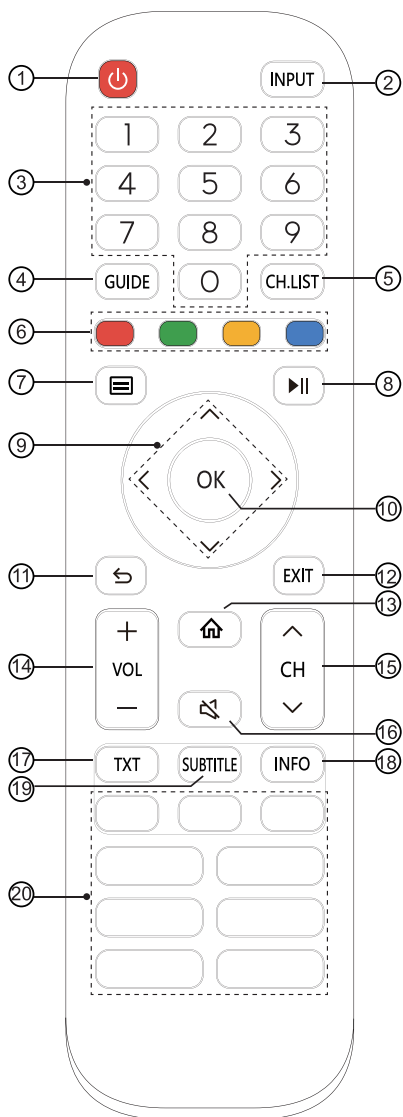
WNF171

Діапазон частот: 2,400 ~ 2,4835 ГГц

Потужність на виході (Макс.): +4,5 дБм

ПРИМІТКА: доданий пульт дистанційного керування може відрізнятися у залежності від моделі та країни. Перевірте, який пристрій дистанційного керування знаходиться в мішку для аксесуарів.

Пульт дистанційного керування

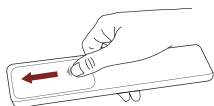


- ① ЖИВЛЕННЯ: увімкнення телевізора або перемикання його в режим очікування
- ② INPUT: вибір джерела вхідного сигналу
- ③ Цифрові кнопки: прямий вибір каналів або введення цифр
- ④ GUIDE: відображення електронного розкладу програм (Режим DTV)
- ⑤ CH.LIST: відображення списку каналів на екрані
- ⑥ Кнопки спеціальних функцій
- ⑦ ≡: відобразити меню швидкого налаштування
- ⑧ ▶||: функціональні клавіші керування мультимедійним вмістом
- ⑨ ▲ / ▼ / ◀ / ▶: дозволяє пересуватись екранними меню та налаштовувати системні налаштування згідно з вашими уподобаннями
- ⑩ OK: підтвердження вибору в екранних меню
- ⑪ НАЗАД: повернення до попереднього меню
- ⑫ EXIT: вихід із меню
- ⑬ ГОЛОВНА СТОРІНКА: перехід на головний екран
- ⑭ VOL +/-: налаштування гучності
- ⑮ CH ^ / v: перемикання каналів
- ⑯ ВИМКНЕННЯ ЗВУКУ: приглушення або відновлення звуку телевізора
- ⑰ TXT: увімкнення / вимкнення функції телетексту
- ⑱ INFO: відображення інформації про поточну телепрограму
- ⑲ SUBTITLE: увімкнення або вимкнення режиму субтитрів
- ⑳ ПРОГРАМА: кнопки швидкого доступу до додатків
 МЕДІА: вхід в режим медіа
 ■■ / □□: усі застосунки
 БРАВЗЕР: вхід у «БРАВЗЕР»

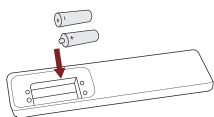
ПРИМІТКА: вигляд пульта дистанційного керування, що входить до комплекту, буде залежати від моделі та країни. Перевірте інформацію щодо наявного пульта дистанційного керування в пакеті для аксесуарів.

Пульт дистанційного керування

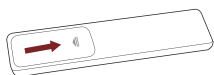
► Встановлення батарей в пульт дистанційного керування



1. Відкрийте задню кришку, щоб відкрити батарейний відсік пульта дистанційного керування.



2. Вставте дві батарейки розміру AAA. Переконайтеся, що відмітки (+) і (-) на батареях відповідають відміткам (+) і (-) зазначеним в акумуляторному відсіку.



3. Закрийте кришку відсіку.

☒ ПРИМІТКИ

- Зображення тільки для довідки, фактичний зовнішній вигляд продукту може відрізнятись.


Поводження з батарейками

- Неналежне використання батарейок може спричинити корозію або витікання рідини з них, що зі свого боку може спричинити займання, травму або заподіяння шкоди майну.
- Використовуйте лише батарейки того типу, який визначений у цьому посібнику.
- Не використовуйте нові батарейки разом з уживаними і не встановлюйте одночасно батарейки різних типів.
- Не утилізуйте використані батарейки як побутові відходи. Батарейки слід утилізувати відповідно до вимог місцевих нормативних документів.

► Встановлення з'єднання з пультом дистанційного керування (доступно лише для пульта дистанційного керування з підтримкою Bluetooth)

Увімкніть телевізор і з'єднайте його з пультом дистанційного керування. Тримайте пульт дистанційного керування на відстані до 3 метрів від телевізора. Натисніть на будь-яку кнопку (окрім кнопки живлення або мікрофона) для з'єднання.

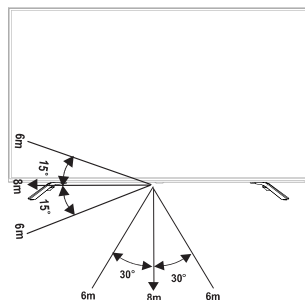
☒ ПРИМІТКИ

- В окремих випадках натисніть та утримуйте кнопку [] для з'єднання.
- Якщо під час з'єднання сталася невідома помилка, це могло бути викликано перешкодами. Спробуйте усунути джерело перешкод, і виконайте з'єднання знову.
- Якщо з пультом дистанційного керування сталася невідома помилка при нормальному заряді акумулятора, вийміть батарейки, натисніть та утримуйте будь-яку кнопку протягом 1–2 секунд і вставте їх назад. Пульт дистанційного керування має працювати нормально.
- Пульт дистанційного керування не може бути з'єднаний з телевізором, коли той перебуває в режимі очікування.

Пульт дистанційного керування

► Діапазон роботи пульта дистанційного керування

1. Пульт дистанційного керування може працювати на відстані до 8 м перед телевизором.
2. Кут пульта дистанційного керування: якщо брати датчик пульта дистанційного керування за центральну точку на відстані 6 метрів, робочий горизонтальний кут знаходиться в межах $\pm 30^\circ$, а вертикальний кут — $\pm 15^\circ$.
3. Робоча відстань може змінюватися в залежності від освітлення приміщення.



Утилізація цього виробу

Пристрій не можна пошкоджувати, розбирати та викидати з побутовим сміттям. Пристрій потрібно спакувати та передати у спеціалізовану організацію з утилізації.

Увімкнення телевізора вперше

Увімкнення телевізора вперше

1. Підключіть мережевий кабель до розетки після завершення всіх з'єднань.
2. При першому увімкненні телевізора, він буде працювати відповідно до Інструкції з налаштування.
3. Натисніть [\wedge / \vee / $<$ / $>$] для навігації в меню та зміни налаштувань. Натисніть кнопку [ОК] для підтвердження.

Вибір мови	Вибір мови для показу меню. Натисніть на кнопку меню, щоб налаштувати демонстраційний режим на телевізорі.
Підключення до Інтернету	Якщо телевізор автоматично не розпізнає мережу Ethernet, використовуйте бездротову мережу, обравши потрібну мережу з переліку. Ви можете також додати приховану мережу.
Вибір країни	Вибір країни, де ви будете використовувати телевізор.
Умови використання, Політика конфіденційності	Використання пристрою підлягає дії ліцензійної угоди з кінцевим користувачем. Недотримання ліцензійної угоди з кінцевим користувачем призведе до відключення усіх смарт-функцій пристрою. Перш ніж зробити вибір, уважно прочитайте детальну інформацію.
Покращений перегляд	Функція покращеного перегляду дозволяє автоматично налаштовувати режим зображення та звуку для відповідності відтворюваному на пристрої контенту у тому разі, якщо він буде розпізнаний системою автоматичного розпізнавання контенту.
Вхід у профіль VIDAA	Підключення профілю VIDAA на телевізорі.
Назва телевізора	Введення назви телевізора.
Вибір голосового помічника	Вибір голосового помічника для використання з телевізором.

ПРИМІТКА: вищезазначена інструкція призначена для надання довідкової інформації та може відрізнятись в залежності від моделі, країни або регіону.

Технічні характеристики

Функції, зовнішній вигляд і технічні характеристики можуть бути змінені без попереднього повідомлення.

Найменування		55"
Розміри (Ш × В × Г)	Без підставки	48,3 × 28,0 × 3,1 дюймів (1227 × 711 × 78 мм)
	З підставкою	48,3 × 30,7 × 10,7 дюймів (1227 × 780 × 271 мм)
Вага	Без підставки	32,4 фунт (14,7 кг)
	З підставкою	33,1 фунт (15,0 кг)
Активний Розмір екрану (діагональ)		139 см
Роздільна здатність екрану		3840 × 2160
Потужність звуку		10 Вт + 10 Вт
Густина енерговиділення в робочому режимі		0,020 Вт / см ²
Енергоспоживання у вимкненому стані		< 0,5 Вт
Енергоспоживання в режимі очікування		0,5 Вт
Споживання енергії		Будь ласка, див. паспортну табличку.
Джерело живлення		Будь ласка, див. паспортну табличку.
Приймаючі системи	Аналоговий	PAL-D/K, B/G, I, SECAM-D/K, B/G
	Цифровий	DVB-T/T2, DVB-C, DVB-S/S2
Характеристики модуля бездротової локальної мережі	Модель	ZDGF7668AU-T
	Діапазон частот	2,4 - 2,4835 ГГц 5,15 - 5,85 ГГц
	Вихідна потужність (Макс.)	2,4 - 2,4835 ГГц 17 дБм 5,15 - 5,25 ГГц 14 дБм 5,25 - 5,35 ГГц (Діапазон DFS) 14 дБм 5,49 - 5,71 ГГц (Діапазон DFS/TPC) 14 дБм 5,725 - 5,85 ГГц (для країн поза ЄС) 14 дБм
Характеристики модуля Bluetooth	Модель	ZDGF7668AU-T
	Діапазон частот	2,4 - 2,4835 ГГц
	Вихідна потужність (Макс.)	2,4 - 2,4835 ГГц, Клас 1, 6 дБм
Умови експлуатації		Температура: 5 °C - 45 °C Вологість: 20% - 80% RH Атмосферний тиск: 86 кПа - 106 кПа

Технічні характеристики

HDMI вхід	RGB / 60 Гц (640 × 480, 800 × 600, 1024 × 768) YUV / 60 Гц (480 i, 480 p, 720 p, 1080 i, 1080 p) YUV / 50 Гц (576 i, 576 p, 720 p, 1080 i, 1080 p) 3840 × 2160 / 24 Гц, 3840 × 2160 / 25 Гц, 3840 × 2160 / 30 Гц, 3840 × 2160 / 50 Гц, 3840 × 2160 / 60 Гц
------------------	---



HDMI, HDMI High-Definition Multimedia Interface та логотип HDMI є торговельними марками або зареєстрованими торговельними марками HDMI Licensing Administrator, Inc. в США та інших країнах.



Символи Dolby, Dolby Vision, Dolby Atmos та символічне позначення double-D є зареєстрованими торговельними марками Dolby Laboratories Licensing Corporation. Виготовлено за ліцензією компанії Dolby Laboratories. Конфіденційні неопубліковані матеріали. Авторське право © 2012-2020 Dolby Laboratories. Усі права збережено.