


Hisense

ΟΔΗΓΙΕΣ ΧΡΗΣΤΗ

Διαβάστε προσεκτικά το εγχειρίδιο και βεβαιωθείτε ότι έχετε κατανοήσει πλήρως τα περιεχόμενά του πριν χρησιμοποιήσετε τη συσκευή για πρώτη φορά.

Ελληνικά

Σημαντική Ειδοποίηση

Οι παράγραφοι που αρχίζουν με το σύμβολο  υποδεικνύουν σημαντικές οδηγίες, συμβουλές ή συνθήκες για τις ακόλουθες ρυθμίσεις.

 **Για τη δική σας ασφάλεια και για τη βέλτιστη απόδοση της τηλεόρασής σας, διαβάστε τις οδηγίες ασφαλείας πριν εκτελέσετε κάποια εγκατάσταση.**

Η συμβατότητα με προϊόντα, λογισμικό και υπηρεσίες τρίτων δεν είναι εγγυημένη. Δεν έχουμε καμία ευθύνη για οποιαδήποτε ζημιά ή απώλεια συμβεί κατά τη λειτουργία, τη χρήση ή τη σύνδεση σε ασύμβατες συσκευές ή εφαρμογές.

Η εγγραφή και η αναπαραγωγή περιεχομένου σε αυτήν ή σε άλλη συσκευή ενδέχεται να απαιτεί άδεια από τον κάτοχο των πνευματικών δικαιωμάτων ή άλλα παρόμοια δικαιώματα. Είναι δική σας ευθύνη να διασφαλίσετε ότι η χρήση αυτής ή άλλης συσκευής σας συμμορφώνεται με τους ισχύοντες νόμους περί πνευματικών δικαιωμάτων στη χώρα σας. Συμβουλευτείτε τη νομοθεσία για περισσότερες πληροφορίες σχετικά με τους σχετικούς νόμους και κανονισμούς ή επικοινωνήστε με τον κάτοχο των δικαιωμάτων στο περιεχόμενο που θέλετε να εγγράψετε ή να παίξετε.



Διαβάστε αυτές τις οδηγίες
Ακολουθήστε όλες τις οδηγίες
Προσέξτε όλες τις προειδοποιήσεις
Αποθηκεύστε αυτές τις οδηγίες

Όλα τα δικαιώματα διατηρούνται.



Οδηγίες Ασφαλείας

Για την ασφαλή και σωστή χρήση αυτού του προϊόντος, ακολουθείτε πάντα τις ακόλουθες προφυλάξεις για να αποφύγετε επικίνδυνες καταστάσεις και ζημιές στη συσκευή σας:

| | | |
|--|---|---|
|  | ΠΡΟΣΟΧΗ ΚΙΝΔΥΝΟΣ ΗΛΕΚΤΡΟΠΛΗΞΙΑΣ ΜΗΝ ΑΝΟΙΓΕΤΕ |  |
| ΠΡΟΣΟΧΗ: ΓΙΑ ΜΕΙΩΣΗ ΤΟΥ ΚΙΝΔΥΝΟΥ ΗΛΕΚΤΡΟΠΛΗΞΙΑΣ, ΜΗΝ ΑΦΑΙΡΕΣΕΤΕ ΤΟ ΚΑΛΥΜΜΑ (Η ΤΟ ΠΙΣΩ ΜΕΡΟΣ). ΜΕΡΗ ΠΟΥ ΔΕΝ ΠΡΕΠΕΙ ΝΑ ΣΥΝΤΗΡΟΥΝΤΑΙ ΑΠΟ ΤΟ ΧΡΗΣΤΗ. ΑΝΑΦΕΡΘΕΙΤΕ ΓΙΑ ΕΠΙΣΚΕΥΗ ΣΕ ΕΓΚΡΙΤΟ ΠΡΟΣΩΠΙΚΟ. | | |



Η αστραπιαία λάμψη με σύμβολο κεφαλής βέλους σε ισόπλευρο τρίγωνο αποσκοπεί στο να ειδοποιήσει τον χρήστη για την παρουσία μη μονωμένης επικίνδυνης τάσης μέσα στο περίβλημα του προϊόντος που μπορεί να είναι επαρκούς μεγέθους για να δημιουργήσει κίνδυνο ηλεκτροπληξίας.



Το θαυμαστικό σε ένα ισόπλευρο τρίγωνο έχει ως στόχο να ειδοποιήσει τον χρήστη για την παρουσία σημαντικών οδηγιών λειτουργίας και συντήρησης στο έγγραφο που συνοδεύει (συντήρηση) τη συσκευή.



Τάση AC: Αυτό το σύμβολο δείχνει ότι η ονομαστική τάση που σημειώνεται με το σύμβολο είναι εναλλατάση AC.



Προϊόν κλάσης II: Αυτό το σύμβολο υποδεικνύει ότι δεν απαιτεί σύνδεση ασφαλείας μιας γείωσης προστασίας (εδάφους).

Η προβλεπόμενη χρήση και οι περιβαλλοντικές συνθήκες για αυτήν την τηλεόραση

Αυτή η τηλεόραση προορίζεται για την προβολή σημάτων βίντεο και ήχου, σε επιτραπέζια επιφάνεια ή στον τοίχο, σε περιβάλλον κατοικίας ή γραφείου. Δεν πρέπει να χρησιμοποιείται σε χώρους με υψηλή υγρασία αέρα ή συγκέντρωση σκόνης. Η εγγύηση ισχύει μόνο αν χρησιμοποιηθεί από τον κατασκευαστή.



ΠΡΟΕΙΔΟΠΟΙΗΣΗ

Η υψηλή υγρασία αέρα και η συγκέντρωση σκόνης μπορεί να οδηγήσουν σε διαρροές ρεύματος στη συσκευή. Για να μειώσετε τον κίνδυνο πυρκαγιάς ή ηλεκτροπληξίας:

- Μην εκθέτετε τη συσκευή αυτή σε βροχή, υγρασία, νερό που στάζει ή εκτοξεύεται και μην τοποθετείτε αντικείμενα γεμάτα με υγρά, όπως βάζα, κύπελλα κλπ. πάνω ή γύρω από τη συσκευή.
- Μην αγγίζετε την τηλεόραση με βρεγμένα χέρια.
- Μην εκθέτετε απευθείας κλιματισμό και κρατήστε πάντα κεριά ή άλλες ανοικτές φλόγες μακριά από την τηλεόραση.

Εάν η τηλεόραση μετακινηθεί από ψυχρό σε θερμό περιβάλλον, πρέπει να την απενεργοποιήσετε για τουλάχιστον μία ώρα για να αποφευχθεί η συμπύκνωση. Εάν χρησιμοποιείται εξωτερικά, βεβαιωθείτε ότι είναι προστατευμένο από την υγρασία.

Αποσυνδέστε το καλώδιο ρεύματος αμέσως εάν παρατηρήσετε κάτι ασυνήθιστο.

Κατά προτίμηση, χρησιμοποιήστε πυροσβεστήρα αερίου CO₂ ή πυροσβεστικής σκόνης. Εάν δεν είναι προσβάσιμοι τέτοιοι πυροσβεστήρες, δοκιμάστε να απομονώσετε την ηλεκτρική παροχή πριν χρησιμοποιήσετε έναν πυροσβεστήρα νερού.

ΠΡΟΕΙΔΟΠΟΙΗΣΗ

Μην τοποθετείτε ποτέ τηλεόραση σε ασταθή θέση. Μια τηλεόραση μπορεί να πέσει και να προκαλέσει σοβαρό τραυματισμό ή θάνατο. Πολλοί τραυματισμοί, ειδικά σε παιδιά, μπορούν να αποφευχθούν με τη λήψη απλών προφυλάξεων όπως:

- Χρησιμοποιώντας ντουλάπια ή ράφια που συνιστώνται από τον κατασκευαστή της τηλεόρασης.
- Χρησιμοποιώντας μόνο έπιπλα που μπορούν να υποστηρίξουν με ασφάλεια την τηλεόραση.
- Βεβαιωθείτε ότι η τηλεόραση δεν κρεμάει στην άκρη των επίπλων υποστήριξης.
- Μην τοποθετείτε την τηλεόραση σε υψηλά έπιπλα (για παράδειγμα ντουλάπια ή βιβλιοθήκες) χωρίς να τοποθετείτε τόσο το έπιπλο όσο και την τηλεόραση σε κατάλληλη στήριξη.
- Μην τοποθετείτε την τηλεόραση σε ένα πανί ή άλλο υλικό που βρίσκεται ανάμεσα στην τηλεόραση και τα έπιπλα υποστήριξης.
- Τα παιδιά μαθαίνουν πόσο επικίνδυνο είναι να ανέβουν στα έπιπλα για να φτάσουν στην τηλεόραση ή τα χειριστήρια.

Εάν η υπάρχουσα τηλεόρασή σας διατηρηθεί και μετακινηθεί, πρέπει να εφαρμοστούν οι ίδιες εκτιμήσεις όπως παραπάνω.

■ Μετακίνηση/Μεταφορά

Πριν μετακινήσετε αυτήν την τηλεόραση, αποσυνδέστε όλα τα καλώδια και μετακινήστε τους μόνο στην κατακόρυφη θέση. Πιάστε τη συσκευή από τα επάνω και κάτω άκρα του πλαισίου.

- Μην πιέζετε ή πιάζετε τον μπροστινό πίνακα της τηλεόρασης. Μπορεί να χρειαστούν δύο ή περισσότερα άτομα για τη μεταφορά μεγαλύτερων τηλεοράσεων.

Αν χρειαστεί να βγάλετε λίγο την τηλεόραση, τοποθετήστε τη συσκευή με ολόκληρη την μπροστινή επιφάνεια επίπεδη σε μαλακό υλικό.

Η οθόνη LED είναι φτιαγμένη από γυαλί και μπορεί να σπάσει εάν δεν έχει γίνει σωστή χρήση. Να φοράτε πάντα λαστιχένια γάντια για να φορέσετε τη συσκευή. Εάν η οθόνη LED είναι κατεστραμμένη, ενδέχεται να διαρρεύσουν υγρά κρύσταλλα. Σε περίπτωση επαφής με το δέρμα, ξεπλύνετε αμέσως καλά με νερό.

■ Τροφοδοσία Ρεύματος

Οι εσφαλμένες τάσεις μπορούν να προκαλέσουν βλάβη στην τηλεόραση. Συνδέστε τη συσκευή μόνο σε τροφοδοτικό με τη σωστή τάση και συχνότητα όπως αναφέρεται στην πινακίδα τύπου, χρησιμοποιώντας το παρεχόμενο καλώδιο τροφοδοσίας.

Το φις πρέπει να είναι εύκολα προσβάσιμο έτσι ώστε η συσκευή να μπορεί να αποσυνδεθεί ανά πάσα στιγμή. Η συσκευή είναι ενεργή ακόμη και σε κατάσταση αναμονής, εφόσον η συσκευή είναι συνδεδεμένη σε μια πρίζα.

Συνιστάται η τοποθέτηση αυτής της συσκευής σε ειδικό κύκλωμα.

- Μην υπερφορτώνετε τις πρίζες συνδέοντας πάρα πολλές συσκευές στην ίδια πρίζα. Υπερφορτωμένες υποδοχές, καλώδια επέκτασης κλπ. είναι επικίνδυνα και μπορεί να προκαλέσουν ηλεκτροπληξία και πυρκαγιά.

Μην απενεργοποιείτε τη συσκευή μετά από 5 δευτερόλεπτα. Η συχνή εναλλαγή τροφοδοσίας σε σύντομο χρονικό διάστημα μπορεί να προκαλέσει μη φυσιολογική τηλεόραση.

■ Καλώδιο σύνδεσης και τροφοδοσίας

- Μην αγγίζετε το βύσμα με βρεγμένα χέρια.
- Μην τοποθετείτε βαριά αντικείμενα στο καλώδιο τροφοδοσίας. Περάστε το καλώδιο έτσι ώστε να μην στροβιλίζεται ή να τοποθετείται πάνω από αιχμηρές άκρες, να μην μπορεί κανείς να περπατήσει πάνω του ή να εκτίθεται σε χημικές ουσίες. Ένα καλώδιο τροφοδοσίας με υποβαθμισμένη μόνωση μπορεί να προκαλέσει ηλεκτροπληξία και φωτιά.
- Τραβήξτε το φις, ΟΧΙ το καλώδιο κατά την αποσύνδεση. Το καλώδιο μπορεί να καταστραφεί και να προκαλέσει βραχυκύκλωμα εάν τραβηχτεί.
- Μην τοποθετείτε το καλώδιο τροφοδοσίας κοντά σε αντικείμενο υψηλής θερμοκρασίας.
- Μην μετακινήσετε την τηλεόραση εάν το καλώδιο τροφοδοσίας είναι συνδεδεμένο σε μια πρίζα.
- Μην χρησιμοποιείτε φθαρμένο ή χαλαρό καλώδιο τροφοδοσίας ή φθαρμένη ηλεκτρική πρίζα.
- Μην χρησιμοποιείτε άλλα καλώδια ρεύματος εκτός από αυτά που παρέχονται με αυτή τη συσκευή.

■ Ρύθμιση

Ελέγξτε αν η θέση είναι κατάλληλη για τη μεταφορά του φορτίου της τηλεόρασης. Τοποθετήστε σε μια επίπεδη, ανθεκτική και οριζόντια βάση. Βεβαιωθείτε ότι η συσκευή δεν κρεμιέται πάνω από την άκρη της βάσης όταν είναι τοποθετημένη μέσα ή πάνω στα έπιπλα. Εάν τοποθετείτε σε ένα καλάθι, προσέξτε όταν κινείστε για να αποφύγετε την ανατροπή της μονάδας.

- Τοποθετήστε τη συσκευή σε κανονική κατακόρυφη οριζόντια θέση. Δεν πρέπει ποτέ να χρησιμοποιείται κατακόρυφα, να βρίσκεται ή να κρέμεται από την οροφή.
- Τοποθετήστε τη συσκευή σε μέρος όπου δεν εκτίθεται σε άμεσο ηλιακό φως ή άλλες πηγές θερμότητας.

Κατά την τοποθέτηση της τηλεόρασης σε τοίχο, ακολουθήστε τις οδηγίες που συνοδεύουν το στήριγμα τοίχου. Προσέξτε να μην εγκαταστήσετε την τηλεόραση κρεμώντας τα καλώδια τροφοδοσίας και σήματος στο πίσω μέρος της τηλεόρασης.

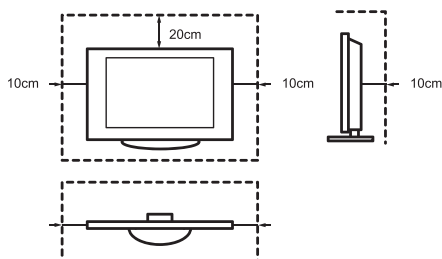
■ Αερισμός και υψηλές θερμοκρασίες

Εγκαταστήστε μόνο την τηλεόρασή σας όπου υπάρχει επαρκής εξαερισμός και βεβαιωθείτε ότι υπάρχουν τουλάχιστον 10 cm ελεύθερου χώρου στις πλευρές και 20 cm πάνω από τη συσκευή κυκλοφορίας αέρα. Η υπερβολική θερμότητα και η παρεμπόδιση του εξαερισμού μπορεί να προκαλέσουν πυρκαγιά ή πρόωρη βλάβη ορισμένων ηλεκτρικών εξαρτημάτων.

- Μην εμποδίζετε τα ανοίγματα εξαερισμού με εφημερίδες, τραπεζομάντιλα, κουρτίνες κλπ.
- Μην στεγνώνετε ρούχα κ.λπ. στην κορυφή της συσκευής.
- Προσέξτε να μην αγγίζετε τα ανοίγματα εξαερισμού, καθώς αυτά μπορεί να ζεσταθούν.
- Μην τοποθετείτε ξένα αντικείμενα στην τηλεόραση μέσω των ανοιγμάτων εξαερισμού.

■ Το Περίπτερο

- Μην χρησιμοποιείτε πρότυπο διαφορετικό από το παρεχόμενο από τη συσκευή.
- Μην αλλάζετε ή χρησιμοποιείτε το πρότυπο εάν παραμορφωθεί ή υποστεί βλάβη.
- Βεβαιωθείτε ότι όλες οι βίδες είναι καλά σφιγμένες κατά την εγκατάσταση.
- Βεβαιωθείτε ότι η τηλεόραση δεν παρουσιάζει κανένα πλήγμα όταν συνδέετε τη βάση.
- Βεβαιωθείτε ότι τα παιδιά δεν ανεβαίνουν στη βάση.
- Συνδέστε ή αφαιρέστε τη βάση με τουλάχιστον δύο άτομα.



Αποφύγετε την είσοδο μικρών αντικειμένων στη συσκευή μέσω των ανοιγμάτων εξαερισμού. Τέτοια αντικείμενα μπορεί να προκαλέσουν βραχυκύκλωμα, το οποίο μπορεί να προκαλέσει πυρκαγιά.

Εάν κάτι πρέπει να εισέλθει στη συσκευή, αποσυνδέστε αμέσως τη συσκευή και επικοινωνήστε με την υπηρεσία εξυπηρέτησης πελατών.

■ Η οθόνη LED

Παρά την προσεκτική φροντίδα στην παραγωγή αυτής της οθόνης, δεν μπορεί να εγγυηθεί 100% ότι για τεχνικούς λόγους δεν θα εμφανιστούν ελαττώματα των υπο pixels. Αυτά δεν μπορούν να θεωρηθούν ως ελάττωμα της συσκευής στο πλαίσιο της εγγύησης. Δεν επηρεάζουν την απόδοση και την αξιοπιστία της τηλεόρασης.

Για να αποφευχθεί το “κάψιμο εικόνας”, για να αποτραπεί η εμφάνιση ακίνητων εικόνων για μεγάλο χρονικό διάστημα, υπάρχει πιθανότητα να παραμείνει ένα αντίγραφο της εικόνας. Εάν ο λόγος διαστάσεων έχει οριστεί σε 4:3 για μεγάλο χρονικό διάστημα, μπορεί να προκύψει κάψιμο εικόνας στις μαύρες περιοχές. Η εγγραφή εικόνων δεν καλύπτεται από την εγγύηση.

- Μην ασκείτε ισχυρή δύναμη ή κρούση στην οθόνη.

Μην αγγίζετε ή αγγίζετε την οθόνη LED για μεγάλο χρονικό διάστημα. Αυτό μπορεί να προκαλέσει ορισμένες επιπτώσεις προσωρινής παραμόρφωσης στην οθόνη.

■ Ραδιοκύματα

- Μην χρησιμοποιείτε την τηλεόραση σε ιατρικά ιδρύματα ή χώρους με ιατρικό εξοπλισμό. Τα ραδιοκύματα μπορούν να επηρεάσουν τον ιατρικό εξοπλισμό και να προκαλέσουν παρεμβολές.
- Μην χρησιμοποιείτε την τηλεόραση κοντά σε αυτόματα χειριστήρια, όπως αυτόματες πόρτες ή συναγερμούς πυρκαγιάς. Τα ραδιοκύματα μπορούν να επηρεάσουν τον αυτόματο εξοπλισμό ελέγχου και να προκαλέσουν παρεμβολές.

Κρατήστε ένα βηματοδότη τουλάχιστον 22 cm μακριά από την τηλεόραση. Τα ραδιοκύματα μπορούν να διαταράξουν τη λειτουργία ενός βηματοδότη.

■ Ενσωματωμένο ασύρματο LAN

- Μην συνδέετε σε ασύρματα δίκτυα για τα οποία δεν έχετε τα δικαιώματα χρήσης. Τα δεδομένα που αποστέλλονται και λαμβάνονται μέσω ραδιοκυμάτων μπορούν να υποκλαπούν και να ελέγχονται.

Το ενσωματωμένο ασύρματο LAN χρησιμοποιεί ζώνες συχνοτήτων 2,4 GHz και 5 GHz. Για να αποφύγετε δυσλειτουργίες ή αργή απόκριση που προκαλούνται από παρεμβολές ραδιοκυμάτων, κρατήστε την τηλεόραση μακριά από άλλες συσκευές ασύρματου LAN, φούρνους μικροκυμάτων, κινητά τηλέφωνα και άλλες συσκευές που χρησιμοποιούν σήματα 2,4 GHz και 5 GHz.

■ Προειδοποίηση για απαέρωση

Τα νέα έπιπλα, τα χαλιά, τα χρώματα, τα δομικά υλικά και τα ηλεκτρονικά μπορούν να επιτρέψουν χημικές ουσίες να διαφύγουν στον αέρα μέσω της εξάτμισης. Αφού ρυθμίσετε την τηλεόρασή σας και την ενεργοποιήσετε για πρώτη φορά, μπορεί να παρατηρήσετε ελαφρά οσμή μέσα σε λίγες ώρες. Αυτό συμβαίνει επειδή ορισμένα εξαρτήματα της τηλεόρασης θερμαίνονται για πρώτη φορά. Τα υλικά που χρησιμοποιούμε ικανοποιούν πλήρως τις περιβαλλοντικές απαιτήσεις και κανονισμούς. Η τηλεόρασή σας λειτουργεί καλά και οι αναθυμιάσεις από την απαέρωση θα μειωθούν τελικά.

■ Εποπτεία

- Μην επιτρέπετε στα παιδιά να παίζουν κοντά στην τηλεόραση χωρίς επίβλεψη. Μπορεί να πέσει πάνω, να ωθηθεί από το έδαφος ή να τραβηχτεί από την επιφάνεια της βάσης και να τραυματίσει κάποιον.
- Μην χρησιμοποιείτε μια τηλεόραση που έχει ενεργοποιηθεί χωρίς επίβλεψη.

■ Τόμος

Η έντονη μουσική και οι ήχοι μπορεί να προκαλέσουν ανεπιθύμητη βλάβη στα αυτιά σας. Αποφύγετε την ακραία ένταση, ειδικά για μεγάλες περιόδους και όταν χρησιμοποιείτε ακουστικά.

Αν ακούτε ήχο τυμπάνου στα αυτιά σας, μειώστε την ένταση ή σταματήστε προσωρινά τη χρήση ακουστικών.

■ Καταιγίδες

Κατά τη διάρκεια μιας καταιγίδας, αποσυνδέστε το καλώδιο τροφοδοσίας και όλα τα συνδεδεμένα καλώδια κεραίας από την τηλεόραση. Η υπέρταση που προκαλείται από αστραπές μπορεί να καταστρέψει την τηλεόραση μέσω του συστήματος κεραίας και της υποδοχής.

■ Μεγάλη απουσία

Όσο το φως είναι συνδεδεμένο σε μια πρίζα, η τηλεόραση καταναλώνει ισχύ ακόμα και σε κατάσταση αναμονής. Το βύσμα και όλα τα συνδεδεμένα καλώδια κεραίας πρέπει να αποσυνδεθούν κατά τη διάρκεια μακράς απουσίας.

■ Καθαρισμός και συντήρηση

ΠΡΟΣΟΧΗ:

Αποσυνδέστε την τηλεόραση πριν καθαρίσετε την τηλεόραση.

Καθαρίστε μόνο την τηλεόραση, την οθόνη και το τηλεχειριστήριο με ένα μαλακό, υγρό, καθαρό και φυσικό πανί. Μην χρησιμοποιείτε χημικά.

- Μην εκθέτετε τις επιφάνειες σε απωθητικά εντόμων, διαλύτες, αρωματικά ή άλλες πτητικές ουσίες. Αυτό μπορεί να επηρεάσει την ποιότητα της επιφάνειας.
- Μην ψεκάσετε νερό ή άλλα υγρά απευθείας στην τηλεόραση. Το υγρό στην τηλεόραση μπορεί να προκαλέσει δυσλειτουργίες του προϊόντος.
- Η επιφάνεια του πίνακα οθόνης έχει αποστεί ετεξεργασία και μπορεί εύκολα να καταστραφεί. Προσέξτε να μην το ξύσετε με καρφιά ή άλλα σκληρά αντικείμενα.
- Επίσης, σκουπίστε τακτικά το βύσμα με ένα στεγνό πανί.

■ Υπηρεσία/Επισκευή

Ποτέ μην αφαιρείτε το κάλυμμα/το πίσω μέρος της τηλεόρασης. Δεν περιέχει εξαρτήματα που να μπορούν να επισκευαστούν από το χρήστη. Αφήστε όλη τη συντήρηση σε εξειδικευμένο προσωπικό συντήρησης.

■ Συσσκευασία

Διατηρείτε τα υλικά κατά της υγρασίας και τις πλαστικές σακούλες μακριά από παιδιά.

Οι πλαστικές σακούλες μπορούν να προκαλέσουν ψύξη και το υλικό κατά της υγρασίας είναι επιβλαβές σε περίπτωση κατάποσης. Εάν ο ασθενής καταπιεί κατά λάθος, ρίξτε τον ασθενή επάνω και επισκεφθείτε το πλησιέστερο νοσοκομείο.

■ Αλλαγή

Μην επιχειρήσετε να τροποποιήσετε το προϊόν με οποιονδήποτε τρόπο. Η μη εξουσιοδοτημένη τροποποίηση μπορεί να ακυρώσει την εγγύηση αυτής της συσκευής, να προκαλέσει ηλεκτροπληξία και πυρκαγιά.

■ Μπαταρίες τηλεχειρισμού

- Η ακατάλληλη εγκατάσταση μπορεί να προκαλέσει διαρροή μπαταρίας, διάβρωση και έκρηξη.
- Αντικαταστήστε μόνο με τον ίδιο ή ισοδύναμο τύπο.
- Μην αναμιγνύετε παλιές και νέες μπαταρίες.
- Μην αναμιγνύετε διαφορετικούς τύπους μπαταριών.
- Μη χρησιμοποιείτε επαναφορτιζόμενες μπαταρίες.
- Μην κάψετε ή σπάσετε τις μπαταρίες.
- Πετάξτε τις μπαταρίες σωστά.
- Μην εκθέτετε τις μπαταρίες σε υπερβολική θερμότητα, όπως ηλιακό φως, φωτιά ή κάτι παρόμοιο.

■ Γείωση Εξωτερικής Κεραίας

Αν χρησιμοποιείτε εξωτερική κεραία, βεβαιωθείτε ότι το σύστημα κεραίας είναι προστατευμένο από αιχμές τάσης και από στατικά φορτία.

■ Πέταμα

Ανατρέξτε στην ενότητα ανακύκλωσης αυτού του εγχειριδίου.

Οι εικονογραφήσεις και οι εικόνες στο παρόν εγχειρίδιο είναι μόνο για αναφορά και ενδέχεται να διαφέρουν από την πραγματική εμφάνιση του προϊόντος.

Μέρη της λειτουργίας λογισμικού αλλάζουν με την αναβάθμιση του συστήματος.

Περιεχόμενο

| | |
|--|----|
| Λίστα Αξεσουάρ | 1 |
| Τοποθετήστε τη βάση ή το στήριγμα Τοίχου | 2 |
| Μπροστά Τηλεόραση | 4 |
| Πίσω Τηλεόραση | 5 |
| Κάντε Συνδέσεις | 6 |
| Τηλεχειριστήριο | 9 |
| Ενεργοποιήστε την τηλεόραση για Πρώτη Φορά | 13 |
| Προδιαγραφές | 14 |
| Άλλες Πληροφορίες | 16 |

Λίστα Αξεσουάρ

Τα παρακάτω αξεσουάρ περιλαμβάνονται με την τηλεόραση:

| | | |
|--------------------|---------------------|-------------------------|
| Οδηγίες χρήστη × 1 | Βίδα × 4 | Βάση στήριξης × 2 |
| Μπαταρίες AAA × 2 | Τηλεχειριστήριο × 1 | Καλώδιο τροφοδοσίας × 1 |
| Κάρτα εγγύησης × 1 | | |

ΣΗΜΕΙΩΣΗ

- Τα εξαρτήματα μπορεί να διαφέρουν από την παραπάνω λίστα λόγω διαφορετικών μοντέλων, χωρών/περιοχών. Ανατρέξτε στην τσάντα με τα αξεσουάρ.

ΑΠΛΟΠΟΙΗΜΕΝΗ ΔΗΛΩΣΗ ΣΥΜΜΟΡΦΩΣΗΣ ΕΥ

Με την παρούσα, η Hisense Visual Technology Co., Ltd. δηλώνει ότι ο τύπος ραδιοεξοπλισμού [55E76GQ / 55E77GQ / 55E78GQ / 55E79GQ / 55E76GQCH / 55E77GQCH / 55E79GQNE / 55E76GQTUK / 55E77GQTUK] συμμορφώνεται με την οδηγία 2014/53/EU. Το πλήρες κείμενο της δήλωσης συμμόρφωσης EU διατίθεται στην ακόλουθη διεύθυνση διαδικτύου: <http://global.hisense.com/downloads>.

Τοποθετήστε τη βάση ή το στήριγμα Τοίχου

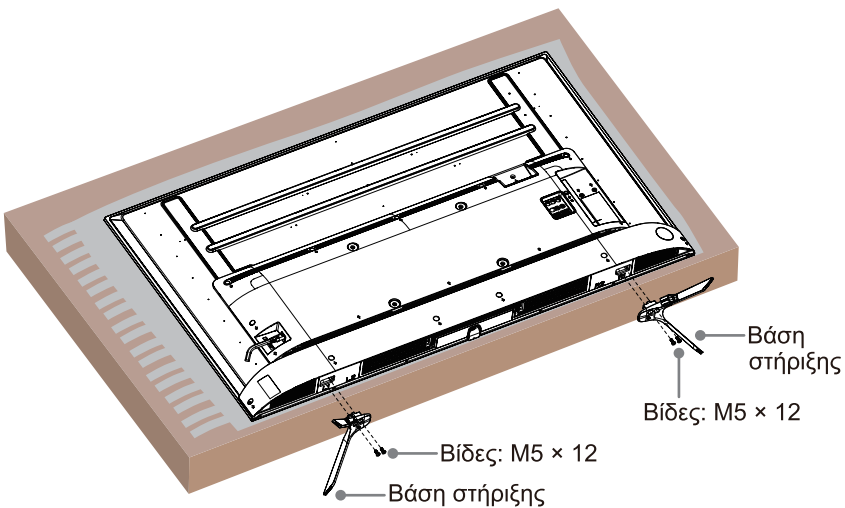
ΠΡΟΣΟΧΗ

- Βεβαιωθείτε ότι έχετε αποσυνδέσει το καλώδιο τροφοδοσίας AC πριν εγκαταστήσετε οποιαδήποτε βάση ή βραχίονα τοίχου.
- Η οθόνη της τηλεόρασής σας είναι εύθραυστη. Βεβαιωθείτε ότι η οθόνη της τηλεόρασης δεν έχει γρατσουνιές ή ζημιά από σκληρά αντικείμενα ή πίεση.
- Αφού ολοκληρωθεί η εγκατάσταση, βεβαιωθείτε ότι η τηλεόραση είναι τοποθετημένη με ασφάλεια σε ένα τραπέζι ή ότι είναι ασφαλώς τοποθετημένη σε μια βάση τοίχου πριν αφαιρέσετε οποιαδήποτε προστατευτική μεμβράνη.

► Εγκαταστήστε τη Βάση

Ακολουθήστε τις παρακάτω εικόνες και τις παρακάτω οδηγίες για να ολοκληρώσετε τα βήματα εγκατάστασης:

1. Τοποθετήστε προσεκτικά την τηλεόρασή σας με την όψη προς τα κάτω σε μια μαλακή, επίπεδη επιφάνεια για να αποφύγετε ζημιά στην τηλεόραση ή το ξύσιμο της οθόνης.
2. Αφαιρέστε τα 2 στηρίγματα από την τσάντα αξεσουάρ και τοποθετήστε τα στις κάτω υποδοχές της τηλεόρασης.
3. Ασφαλίστε τη βάση στήριξης της τηλεόρασης με τις βίδες από το σακουλάκι των αξεσουάρ.



Τοποθετήστε τη βάση ή το στήριγμα Τοίχου

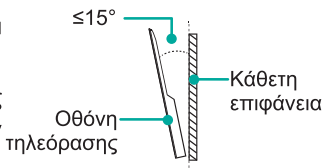
► Τοποθετήστε το βραχίονα τοίχου

Πριν από την τοποθέτηση της τηλεόρασης, αφαιρέστε τη βάση της τηλεόρασης εάν την έχετε ήδη συνδέσει και βεβαιωθείτε ότι το στήριγμα τοίχου υποστηρίζει το βάρος της τηλεόρασής σας.

⚠ ΠΡΟΣΟΧΗ

Ακολουθήστε τις οδηγίες που παρέχονται με τη βάση τοίχου κατά την τοποθέτηση της τηλεόρασης στον τοίχο. Εάν η τηλεόραση δεν έχει τοποθετηθεί σωστά, ενδέχεται να πέσει και να προκαλέσει υλική ζημιά ή τραυματισμό.

- Τοποθετήστε διαχωριστικά μεταξύ της τηλεόρασης και των βραχιόνων τοίχου.
- Βεβαιωθείτε ότι η γωνία κλίσης μεταξύ της οθόνης της τηλεόρασης και της κατακόρυφης επιφάνειας δεν υπερβαίνει τις 15 μοίρες.
- Οι τυπικές διαστάσεις φαίνονται παρακάτω.



| | |
|------------------------------------|-----------|
| Διάταξη οπών στερέωσης τοίχου (mm) | 300 × 200 |
| Διάμετρος βίδας | M6 |

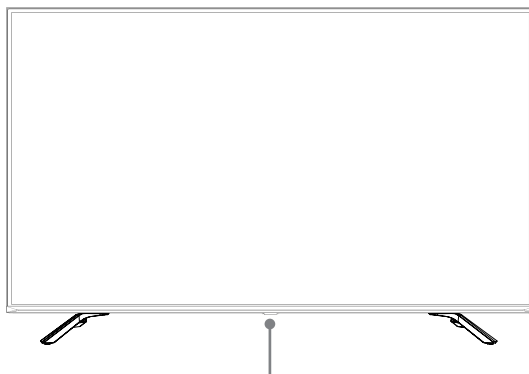
9.5 - 11.5 mm



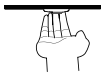
☒ ΣΗΜΕΙΩΣΕΙΣ

- Η διάμετρος και το μήκος των βιδών διαφέρουν ανάλογα με το μοντέλο τοποθέτησης στον τοίχο.
- Το βραχίονα τοίχου είναι προαιρετικό. Η τηλεόρασή σας ενδέχεται να μην διαθέτει τοίχο. Συμβουλευτείτε τα πραγματικά αξεσουάρ.

Μπροστά Τηλεόραση



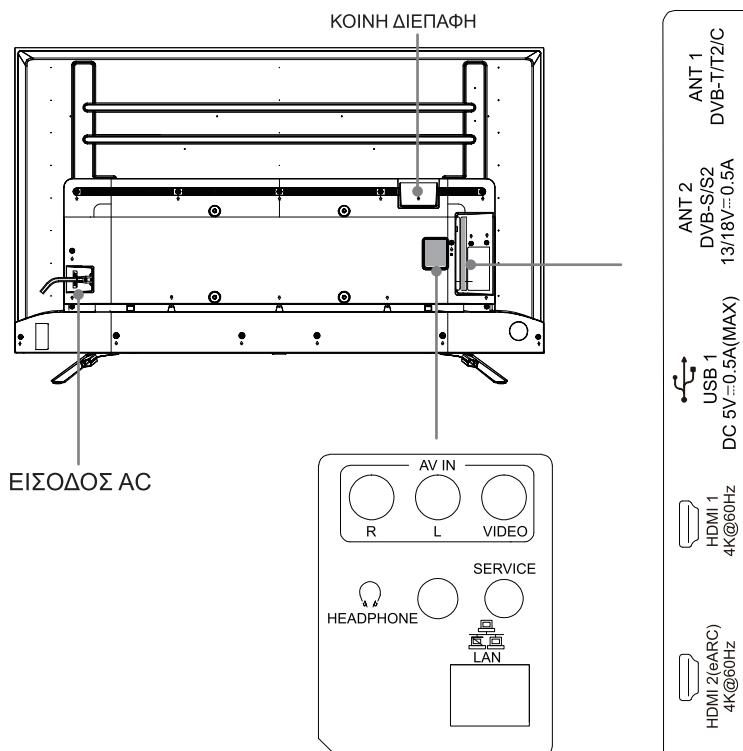
Αισθητήρας Τηλεχειριστηρίου / Ενδεικτική Λυχνία Λειτουργίας / Ένα κουμπί (Αναμονή / Πηγή)

| Στοιχείο | Περιγραφή |
|--|---|
| Υπέρυθρος αισθητήρας | Λάβετε εξωτερικά σήματα από το τηλεχειριστήριο. Μην τοποθετείτε τίποτα κοντά στον αισθητήρα, καθώς αυτό μπορεί να επηρεάσει τη λειτουργία του. |
| Ένδειξη ισχύος | Η λυχνία είναι κόκκινη σε κατάσταση αναμονής. |
|  Αναμονή / Πηγή | Εάν πατήσετε το πλήκτρο πολλαπλών λειτουργιών στην κατάσταση αναμονής, η τηλεόραση θα ανάψει. Πατήστε το πλήκτρο πολλαπλών λειτουργιών για να εμφανίσετε το μενού. Όταν η τηλεόραση είναι "Σβηστή", περιμένετε 3 δευτερόλεπτα, και στη συνέχεια η τηλεόραση θα μεταβεί αυτόματα στην κατάσταση αναμονής. Πατήστε το πλήκτρο πολλαπλών λειτουργιών για να εμφανίσετε το μενού και επιλέξτε μία από τις διάφορες πηγές εισόδου σήματος. |

☒ ΣΗΜΕΙΩΣΕΙΣ

- Η Εικόνα είναι Μόνο για Αναφορά.
- Η ενεργοποίηση της τηλεόρασης απαιτεί μερικά δευτερόλεπτα για να φορτώσετε προγράμματα. Μην απενεργοποιείτε γρήγορα την τηλεόραση, καθώς αυτό μπορεί να προκαλέσει ασυνήθιστη λειτουργία της τηλεόρασης.

Πίσω Τηλεόραση



ΣΗΜΕΙΩΣΕΙΣ

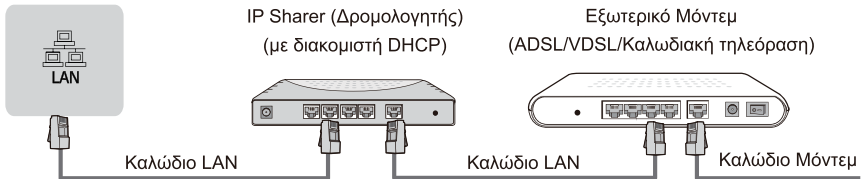
- Ο υποδοχέας ANT2 υποστηρίζει τροφοδοσία δορυφορικής κεραίας (13/18 V, 0,5 A μέγιστη).
- Ελέγξτε τις υποδοχές για τη θέση και τον τύπο πριν πραγματοποιήσετε οποιοδήποτε συνδέσεις. Οι χαλαρές συνδέσεις μπορούν να προκαλέσουν προβλήματα εικόνας ή χρώματος. Βεβαιωθείτε ότι όλες οι συνδέσεις είναι σφιχτές και ασφαλείς.
- Δεν υποστηρίζουν όλες οι συσκευές A/V σύνδεση με τηλεόραση, ανατρέξτε στο εγχειρίδιο χρήσης της συσκευής A/V για τη συμβατότητα και τη διαδικασία σύνδεσης.
- Πριν συνδέσετε τον εξωτερικό εξοπλισμό, αφαιρέστε το φως από την πρίζα Σε διαφορετική περίπτωση, μπορεί να προκληθεί ηλεκτροπληξία.
- Η υποδοχή σέρβις δεν είναι διαθέσιμη για τη σύνδεση εξωτερικής συσκευής. Μπορεί να χρησιμοποιηθεί μόνο από το εργοστάσιο για σκοπούς δοκιμής.

► LAN (Ενσύρματη εγκατάσταση)

Συνδέστε την τηλεόρασή σας στο δίκτυό σας συνδέοντας τη θύρα LAN στο πίσω μέρος της τηλεόρασής σας με εξωτερικό μόντεμ ή δρομολογητή χρησιμοποιώντας καλώδιο LAN (Ethernet/Cat 5). Δείτε την παρακάτω εικόνα.

- Συνιστούμε να χρησιμοποιήσετε ένα μόντεμ ή δρομολογητή που υποστηρίζει πρωτόκολλο DHCP (Dynamic Host Configuration Protocol). Τα μόντεμ και οι δρομολογητές που υποστηρίζουν DHCP παρέχουν αυτόματα τη διεύθυνση IP, τη μάσκα υποδικτύου, την πύλη και το DNS, έτσι ώστε να μην χρειάζεται να εισάγετε τα μηνύματά τους. Τα περισσότερα οικιακά δίκτυα έχουν ήδη DHCP.

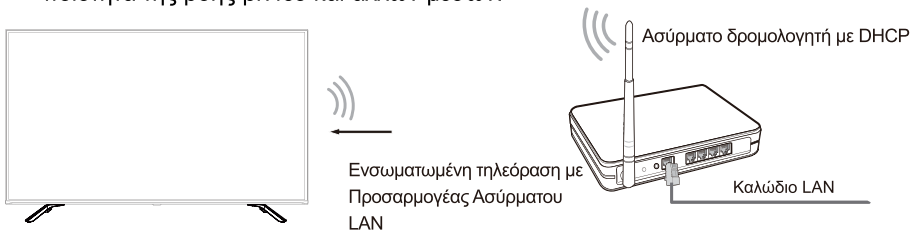
JACK ΤΗΛΕΟΡΑΣΗΣ



Ρύθμιση ασύρματης σύνδεσης

Συνδέστε την τηλεόραση ασύρματα στο δίκτυό σας, χρειάζεστε έναν ασύρματο δρομολογητή ή μόντεμ. Δείτε την παρακάτω εικόνα.

- Ο ενσωματωμένος προσαρμογέας ασύρματου LAN υποστηρίζει τα πρωτόκολλα επικοινωνίας IEEE 802.11a/b/g/n/ac. Συνιστούμε τη χρήση δρομολογητή IEEE 802.11n. Οι χαμηλοί ρυθμοί μεταφοράς b/g ενδέχεται να επηρεάσουν την ποιότητα της ροής βίντεο και άλλων μέσων.



☒ ΣΗΜΕΙΩΣΕΙΣ

- Πρέπει να χρησιμοποιήσετε τον ενσωματωμένο αντάπτορα ασύρματου LAN για να χρησιμοποιήσετε ένα ασύρματο δίκτυο, επειδή η συσκευή δεν υποστηρίζει εξωτερικούς αντάπτορες δικτύου USB.
- Εάν ο ασύρματος δρομολογητής υποστηρίζει DHCP, η τηλεόρασή σας μπορεί να συνδεθεί πιο εύκολα στο ασύρματο δίκτυο.
- Εάν χρησιμοποιείτε ένα σύστημα ασφαλείας διαφορετικό από τα συστήματα που αναφέρονται παρακάτω, αυτό δεν θα λειτουργήσει με την τηλεόραση.
Σύστημα ασφαλείας: WPA, WEP, WPA2.
- Για να εξασφαλίσετε ένα ομαλό δίκτυο, η απόσταση μεταξύ του δρομολογητή και της τηλεόρασης πρέπει να είναι μικρότερη από 10 μέτρα.

Κάντε Συνδέσεις

| | | |
|---------------------------------|---------------------------|---|
| <p>ANT</p> | | |
| <p>DIGITAL AUDIO OUT</p> | | |
| <p>HDMI</p> | <p>HDMI (eARC)</p> | |
| | <p>HDMI</p> | |
| <p>AV IN</p> | | |
| <p>HEADPHONE</p> | | <p>☒ ΣΗΜΕΙΩΣΗ</p> <ul style="list-style-type: none"> • Η υπερβολική ένταση ήχου από ακουστικά μπορεί να προκαλέσει απώλεια ακοής. |

COMMON INTERFACE



ΣΗΜΕΙΩΣΕΙΣ

- Βεβαιωθείτε ότι η τηλεόραση είναι απενεργοποιημένη πριν τοποθετήσετε/αφαιρέσετε την υπομονάδα CI+. Στη συνέχεια, τοποθετήστε την κάρτα CI στη μονάδα CI+ σύμφωνα με τις οδηγίες του παροχέα υπηρεσιών.
- Μην εγκαθιστάτε ή αφαιρείτε την Μονάδα Κοινής Πρόσβασης επανειλημμένα, καθώς αυτό μπορεί να καταστρέψει τη διεπαφή και να προκαλέσει δυσλειτουργία.
- Πρέπει να αγοράσετε μια μονάδα CI+ και μία κάρτα από τον παροχέα υπηρεσιών των καναλιών που θέλετε να προβάλετε.
- Εισαγάγετε τη μονάδα CI+ με τη SmartCard στην κατεύθυνση που υποδεικνύεται στην ενότητα και την κάρτα SmartCard.
- Το CI+ δεν υποστηρίζεται σε ορισμένες χώρες και περιοχές. Επικοινωνήστε με τον εξουσιοδοτημένο αντιπρόσωπο.

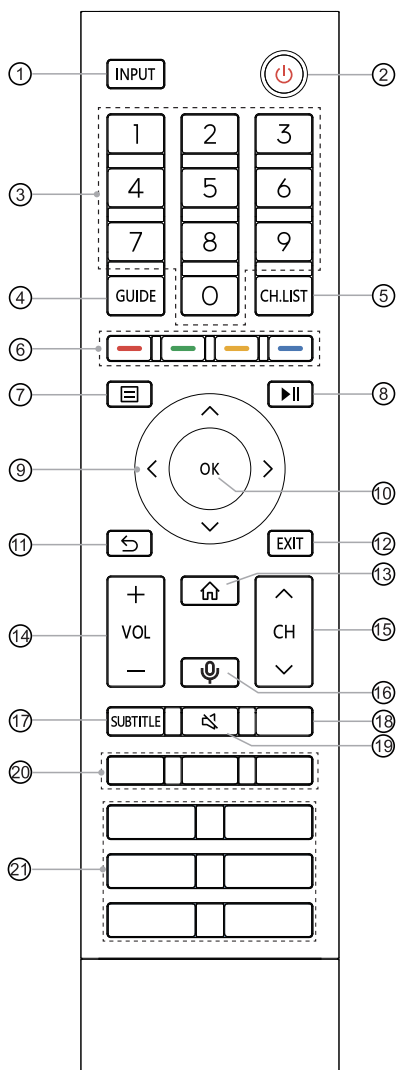
USB



ΣΗΜΕΙΩΣΕΙΣ

- Όταν συνδέετε σκληρό δίσκο ή διανομέα USB, συνδέστε πάντα το μετασχηματιστή εναλλασσόμενου ρεύματος της συνδεδεμένης συσκευής στην τροφοδοσία ρεύματος. Η υπέρβαση της συνολικής κατανάλωσης ενέργειας μπορεί να προκαλέσει ζημιά. Η μέγιστη κατανάλωση ενέργειας των συσκευών USB1.1 και USB2.0 είναι 500mA. Η μέγιστη κατανάλωση ρεύματος της συσκευής USB3.0 είναι 1A.
- Για μεμονωμένους μη τυπικούς κινητούς σκληρούς δίσκους υψηλής χωρητικότητας, αν το ρεύμα παλμού είναι μεγαλύτερο ή ίσο με 1A, αυτό μπορεί να προκαλέσει την επανεκκίνηση ή την κλειδαριά της τηλεόρασης. Έτσι, η τηλεόραση δεν την υποστηρίζει.
- Η θύρα USB υποστηρίζει τάση 5V.

Τηλεχειριστήριο



- ① INPUT: επιλέγει πηγές εισόδου
- ② ΤΡΟΦΟΔΟΣΙΑ: άναμμα της τηλεόρασης ή μετάβαση στην κατάσταση αναμονής
- ③ Αριθμητικά πλήκτρα: απευθείας επιλογή καναλιών ή εισαγωγή αριθμών
- ④ GUIDE: εμφανίζει τον ηλεκτρονικό οδηγό προγράμματος (λειτουργία DTV)
- ⑤ CH.LIST: εμφανίζει τη λίστα καναλιών στην οθόνη
- ⑥ Πλήκτρα ειδικών λειτουργιών
- ⑦ : εμφανίζει το μενού Γρήγορης Εγκατάστασης
- ⑧ : κουμπιά ελέγχου περιεχομένου πολυμέσων
- ⑨ $\wedge / \vee / < / >$: σας επιτρέπει να πλοηγηθείτε στα μενού που εμφανίζονται στην οθόνη και να προσαρμόσετε τις ρυθμίσεις συστήματος ανάλογα με τις προτιμήσεις σας
- ⑩ OK: επιβεβαιώνει την επιλογή στα μενού που εμφανίζονται στην οθόνη
- ⑪ ΠΙΣΩ: επιστρέφει στο προηγούμενο μενού
- ⑫ EXIT: έξοδος από το μενού
- ⑬ ΑΡΧΙΚΗ ΣΕΛΙΔΑ: εμφανίζει την αρχική οθόνη
- ⑭ VOL +/-: ρυθμίζει την ένταση ήχου
- ⑮ CH \wedge / \vee : αλλαγή καναλιού
- ⑯ ΜΙΚΡΟΦΩΝΟ: ενεργοποιεί το μικρόφωνο
- ⑰ SUBTITLE: ενεργοποίηση ή απενεργοποίηση της λειτουργίας υπότιτλων
- ⑱ ΠΛΗΡΟΦΟΡΙΕΣ: εμφανίζει τις πληροφορίες του υφιστάμενου προγράμματος
TEXT: ενεργοποιεί και απενεργοποιεί τη λειτουργία teletext
- ⑲ ΣΙΓΑΣΗ: απομονώνει ή επαναφέρει τον ήχο στην τηλεόραση
- ⑳ ΕΦΑΡΜΟΓΗ: γρήγορη πρόσβαση στην εφαρμογή
: προσαρμοσμένο κουμπί για την γρήγορη έναρξη της εισόδου ή των εφαρμογών
- ㉑ ΕΦΑΡΜΟΓΗ: γρήγορη πρόσβαση στην εφαρμογή ΜΕΣΑ: είσοδος στη λειτουργία πολυμέσων

Προδιαγραφές μονάδας τηλεχειρισμού Bluetooth

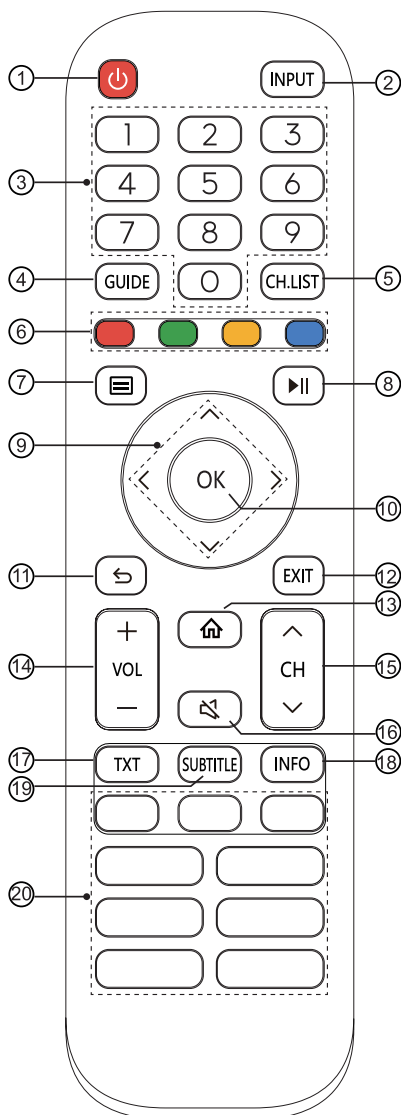
WNF171

Εύρος συχνοτήτων: 2,400~2,4835 GHz

Ισχύς εξόδου (Μέγ.): + 4,5 dBm

ΣΗΜΕΙΩΣΗ: Το τηλεχειριστήριο που περιλαμβάνεται εξαρτάται από το μοντέλο, τη χώρα/περιοχή. Ελέγξτε τις πληροφορίες του τηλεχειριστηρίου στην τσάντα αξεσουάρ.

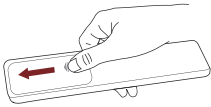
Τηλεχειριστήριο



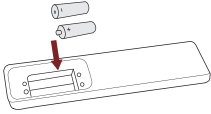
- 1 ΤΡΟΦΟΔΟΣΙΑ: άναμμα της τηλεόρασης ή μετάβαση στην κατάσταση αναμονής
- 2 INPUT: επιλέγει πηγές εισόδου
- 3 Αριθμητικά πλήκτρα: απευθείας επιλογή καναλιών ή εισαγωγή αριθμών
- 4 GUIDE: εμφανίζει τον ηλεκτρονικό οδηγό προγράμματος (λειτουργία DTV)
- 5 CH.LIST: εμφανίζει τη λίστα καναλιών στην οθόνη
- 6 Πλήκτρα ειδικών λειτουργιών
- 7 ☰ : εμφανίζει το μενού Γρήγορης Εγκατάστασης
- 8 ▶|| : κουμπιά ελέγχου περιεχομένου πολυμέσων
- 9 ▲ / ▼ / ◀ / ▶ : σας επιτρέπει να πλοηγηθείτε στα μενού που εμφανίζονται στην οθόνη και να προσαρμόσετε τις ρυθμίσεις συστήματος ανάλογα με τις προτιμήσεις σας
- 10 OK: επιβεβαιώνει την επιλογή στα μενού που εμφανίζονται στην οθόνη
- 11 ΠΙΣΩ: επιστρέφει στο προηγούμενο μενού
- 12 EXIT: έξοδος από το μενού
- 13 ΑΡΧΙΚΗ ΣΕΛΙΔΑ: εμφανίζει την αρχική οθόνη
- 14 VOL +/-: ρυθμίζει την ένταση ήχου
- 15 CH ▲ / ▼ : αλλαγή καναλιού
- 16 ΣΙΓΑΣΗ: απομονώνει ή επαναφέρει τον ήχο στην τηλεόραση
- 17 TXT: ενεργοποιεί και απενεργοποιεί τη λειτουργία teletext
- 18 INFO: εμφανίζει τις πληροφορίες του υφιστάμενου προγράμματος
- 19 SUBTITLE: ενεργοποίηση ή απενεργοποίηση της λειτουργίας υπότιτλων
- 20 ΕΦΑΡΜΟΓΗ: γρήγορη πρόσβαση στην εφαρμογή
ΜΕΣΑ: είσοδος στη λειτουργία πολυμέσων
■ ■ ■ / ■ ■ ■ : Όλες οι εφαρμογές
ΠΡΟΓΡΑΜΜΑ ΠΕΡΙΗΓΗΣΗΣ: Εισαγωγή στο ΠΡΟΓΡΑΜΜΑ ΠΕΡΙΗΓΗΣΗΣ

ΣΗΜΕΙΩΣΗ: Το τηλεχειριστήριο που περιλαμβάνεται εξαρτάται από το μοντέλο, τη χώρα/περιοχή. Ελέγξτε τις πληροφορίες του τηλεχειριστηρίου στην τσάντα αξεσουάρ.

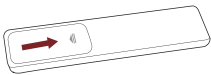
► Τοποθετήστε τις Μπαταρίες στο Τηλεχειριστήριο



1. Σύρετε το πίσω κάλυμμα για να ανοίξετε τη θήκη μπαταριών του τηλεχειριστηρίου.



2. Τοποθετήστε δύο μπαταρίες AAA. Βεβαιωθείτε ότι τα άκρα (+) και (-) των μπαταριών ταιριάζουν με τα άκρα (+) και (-) που επισημαίνονται στη θήκη μπαταριών.



3. Κλείστε το διαμέρισμα των μπαταριών με το καπάκι.

☒ ΣΗΜΕΙΩΣΕΙΣ

- Η εικόνα του προϊόντος είναι μόνο για αναφορά, το πραγματικό προϊόν μπορεί να διαφέρει ως προς την εμφάνιση.


Χειρισμός των Μπαταριών

- Η ακατάλληλη χρήση των μπαταριών μπορεί να προκαλέσει διάβρωση ή διαρροή μπαταρίας, η οποία μπορεί να προκαλέσει πυρκαγιά, τραυματισμό ή υλικές ζημιές.
- Χρησιμοποιήστε μόνο τον τύπο μπαταρίας που καθορίζεται στο παρόν εγχειρίδιο.
- Μην αναμιγνύετε παλιές και νέες μπαταρίες ή διαφορετικούς τύπους μπαταριών.
- Μην απορρίπτετε τις χρησιμοποιημένες μπαταρίες ως οικιακά απορρίμματα. Απορρίψτε τα σύμφωνα με τους τοπικούς κανονισμούς.

► Ζεύξη του τηλεχειριστηρίου (μόνο για τηλεχειριστήριο Bluetooth)

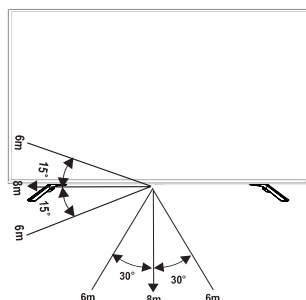
Πραγματοποιήστε ζεύξη του τηλεχειριστηρίου με την τηλεόραση αφού το βάλετε σε λειτουργία. Κρατήστε το τηλεχειριστήριο σε απόσταση 3 μέτρων από την τηλεόραση. Πατήστε οποιοδήποτε κουμπί (εκτός από το κουμπί λειτουργίας και μικροφώνου) για ζεύξη.

☒ ΣΗΜΕΙΩΣΕΙΣ

- Σε ειδικές περιπτώσεις, πατήστε παρατεταμένα το κουμπί [] για ζεύξη.
- Εάν παρουσιαστεί άγνωστο σφάλμα στο τηλεχειριστήριο, μπορεί να οφείλεται σε παρεμβολή. Προσπαθήστε να αφαιρέσετε αυτό που προκαλεί την παρεμβολή και δοκιμάστε να κάνετε ζεύξη ξανά.
- Εάν παρουσιαστεί άγνωστο σφάλμα στο τηλεχειριστήριο ενώ η στάθμη της μπαταρίας είναι κανονική, αφαιρέστε τις μπαταρίες και πατήστε οποιοδήποτε πλήκτρο για 1-2 δευτερόλεπτα και τοποθετήστε τις ξανά. Το τηλεχειριστήριο θα ξεκινήσει να λειτουργεί κανονικά.
- Δε μπορεί να γίνει ζεύξη του τηλεχειριστηρίου με την τηλεόραση όταν η τηλεόραση είναι στην κατάσταση αναμονής.

► Εύρος λειτουργίας τηλεχειριστηρίου

1. Το τηλεχειριστήριο μπορεί να λειτουργεί σε απόσταση έως και 8 μέτρων μπροστά από την τηλεόραση.
2. Η γωνία του τηλεχειριστηρίου: ανώτερο σημείο του αισθητήρα τηλεχειρισμού, σε απόσταση 6 μέτρων, η οριζόντια γωνία ελέγχου είναι $\pm 30^\circ$, ενώ η κατακόρυφη γωνία είναι $\pm 15^\circ$.
3. Η απόσταση λειτουργίας μπορεί να διαφέρει ανάλογα με τη φωτεινότητα του δωματίου.



Απορριψη της μονάδας

Το προϊόν δεν πρέπει να καταστραφεί, να αποσυναρμολογηθεί ή να απορριφθεί με τα αστικά απόβλητα.

Πρέπει να συσκευαστεί και να παραδοθεί σε εξουσιοδοτημένη εταιρεία ανακύκλωσης.

Ενεργοποιήστε την τηλεόραση για Πρώτη Φορά

Ενεργοποιήστε την τηλεόραση για Πρώτη Φορά

1. Συνδέστε το καλώδιο τροφοδοσίας στην πρίζα μετά την ολοκλήρωση όλων των συνδέσεων.
2. Την πρώτη φορά που ενεργοποιείτε την τηλεόραση, πηγαίνει κατευθείαν στο Εγχειρίδιο Εγκατάστασης.
3. Πατήστε τα κουμπιά [**Λ** / **ν** / **<** / **>**] για να περιηγηθείτε στο μενού και να αλλάξετε τις ρυθμίσεις. Πατήστε το κουμπί [**OK**] για επιβεβαίωση.

| | |
|--|--|
| Επιλέξτε γη γλώσσα σας | Επιλέξτε τη γλώσσα που θέλετε να εμφανίζεται στο μενού. Πατήστε το κουμπί μενού για να ρυθμίσετε την τηλεόρασή σας στη λειτουργία επίδειξης. |
| Σύνδεση στο διαδίκτυο | Εάν η τηλεόραση δεν εντοπίσει αυτόματα σύνδεση Ethernet, χρησιμοποιήστε ασύρματο δίκτυο. Επιλέξτε το δίκτυό σας από τη λίστα που εμφανίζεται. Μπορείτε επίσης να προσθέσετε ένα κρυφό δίκτυο. |
| Επιλέξτε τη χώρα σας | Επιλέξτε τη Χώρα στην οποία θα χρησιμοποιήσετε την τηλεόραση. |
| Όροι και προϋποθέσεις, Πολιτική απορρήτου | Η χρήση αυτής της συσκευής από εσάς υπόκειται στη Συμφωνία Άδειας Χρήσης Τελικού Χρήστη και η μη αποδοχή της Συμφωνίας Άδειας Χρήσης Τελικού Χρήστη θα απενεργοποιήσει όλες τις έξυπνες λειτουργίες αυτής της συσκευής. Διαβάστε προσεκτικά τις λεπτομέρειες πριν επιλέξετε. |
| Βελτιωμένη προβολή | Η βελτιωμένη προβολή μπορεί να προσαρμόσει αυτόματα τη λειτουργία εικόνας και τη λειτουργία ήχου έτσι ώστε να ταιριάζουν με το περιεχόμενο που εμφανίζεται σε αυτήν τη συσκευή σε περίπτωση που αναγνωρίζεται από την υπηρεσία αυτόματης αναγνώρισης περιεχομένου. |
| Συνδεθείτε με το λογαριασμό σας VIDAA | Συνδέστε την τηλεόρασή σας στο λογαριασμό σας VIDAA. |
| Ονομασία της τηλεόρασή σας | Δώστε ένα όνομα στην τηλεόρασή σας. |
| Επιλογή βοηθού φωνής | Επιλέξτε τον βοηθό φωνής που θέλετε να χρησιμοποιήσετε στην τηλεόραση. |

ΣΗΜΕΙΩΣΗ: Ο παραπάνω οδηγός είναι μόνο για αναφορά και ενδέχεται να διαφέρει ανάλογα με το μοντέλο/χώρα/περιοχή.

Προδιαγραφές

☑ Τα χαρακτηριστικά, η εμφάνιση και οι προδιαγραφές υπόκεινται σε αλλαγές χωρίς προειδοποίηση.

| Στοιχείο | | 55" |
|--|------------------------|---|
| Διαστάσεις (Π × Υ × Β) | Χωρίς τη βάση | 48,3 × 28,0 × 3,1 ίντσες (1227 × 711 × 78 mm) |
| | Με τη βάση | 48,3 × 30,7 × 10,7 ίντσες (1227 × 780 × 271 mm) |
| Βάρος | Χωρίς τη βάση | 32,4 lbs (14,7 kg) |
| | Με τη βάση | 33,1 lbs (15,0 kg) |
| Μέγεθος οθόνης σε λειτουργία (Διαγώνια) | | 139 cm |
| Ανάλυση οθόνης | | 3840 × 2160 |
| Ισχύς ήχου | | 10 W + 10 W |
| Πυκνότητα ισχύος λειτουργίας | | 0,020 W/cm ² |
| Κατανάλωση ενέργειας σβηστή | | < 0,5 W |
| Κατανάλωση ενέργειας σε κατάσταση αναμονής | | 0,5 W |
| Κατανάλωση ενέργειας | | Ανατρέξτε στην ετικέτα. |
| Τροφοδοτικό | | Ανατρέξτε στην ετικέτα. |
| Συστήματα λήψης | Αναλογικό | PAL-D/K, B/G, I, SECAM-D/K, B/G |
| | Ψηφιακό | DVB-T/T2, DVB-C, DVB-S/S2 |
| Προδιαγραφές ασύρματης μονάδας LAN | Μοντέλο | ZDGF7668AU-T |
| | Εύρος συχνότητων | 2,4 - 2,4835 GHz 5,15 - 5,85 GHz |
| | Ισχύς εξόδου (Μέγ.) | 2,4 - 2,4835 GHz 17 dBm 5,15 - 5,25 GHz 14 dBm 5,25 - 5,35 GHz (Ζώνη DFS) 14 dBm 5,49 - 5,71 GHz (Ζώνη DFS/TPC) 14 dBm 5,725 - 5,85 GHz (για κράτη εκτός EU) 14 dBm |
| Προδιαγραφές μονάδας Bluetooth | Μοντέλο | ZDGF7668AU-T |
| | Εύρος συχνότητων | 2,4 - 2,4835 GHz |
| | Ισχύς εξόδου (Μέγ.) | 2,4 - 2,4835GHz, Κατηγορία 1, 6 dBm |
| Περιβαλλοντικές συνθήκες | | Θερμοκρασία: 41 °F - 95 °F (5 °C - 35 °C) Υγρασία: 20 % - 80 % RH Ατμοσφαιρική πίεση: 86 kPa - 106 kPa |

Προδιαγραφές

| | |
|---------------------|---|
| Είσοδος HDMI | RGB / 60 Hz (640 × 480, 800 × 600, 1024 × 768) YUV / 60 Hz (480i, 480p, 720p, 1080i, 1080p) YUV / 50 Hz (576i, 576p, 720p, 1080i, 1080p) 3840 × 2160 / 24 Hz, 3840 × 2160 / 25 Hz, 3840 × 2160 / 30 Hz, 3840 × 2160 / 50 Hz, 3840 × 2160 / 60 Hz |
|---------------------|---|

Πληροφορίες καταχώρησης EPREL

| Αναγνωριστικό μοντέλου | Αριθμός καταχώρησης EPREL |
|-------------------------------|----------------------------------|
| 55E76GQ | 428675 |
| 55E77GQ | 428678 |
| 55E78GQ | 428679 |
| 55E79GQ | 428680 |
| 55E76GQCH | 428681 |
| 55E77GQCH | 428682 |
| 55E79GQNE | 428623 |
| 55E76GQTUK | 428685 |
| 55E77GQTUK | 428686 |

Ανακύκλωση/Άδειες

WEEE (Ηλεκτρονικός Ηλεκτρικός Εξοπλισμός Που Απορρίφθηκε)
Ευρωπαϊκή Οδηγία 2012/19/ΕΕ



Αυτό το σύμβολο στο προϊόν ή στη συσκευασία υποδηλώνει ότι το προϊόν αυτό δεν πρέπει να απορρίπτεται μαζί με τα οικιακά απορρίμματα. Αντ' αυτού, είναι δική σας ευθύνη η απόρριψη του αποβλήτου εξοπλισμού σας παραδίδοντας τον σε ένα καθορισμένο σημείο συλλογής για την ανακύκλωση αποβλήτων ηλεκτρικού και ηλεκτρονικού εξοπλισμού. Η χωριστή συλλογή και ανακύκλωση του αποβλήτου εξοπλισμού σας κατά τη στιγμή της διάθεσής του θα βοηθήσει στη διατήρηση των φυσικών πόρων και θα διασφαλίσει ότι ανακυκλώνεται κατά τρόπο που να προστατεύει την ανθρώπινη υγεία και το περιβάλλον. Για περισσότερες πληροφορίες σχετικά με το πού μπορείτε να ανακυκλώσετε το μηχάνημά σας, επικοινωνήστε με το τοπικό γραφείο της πόλης, την εταιρία διάθεσης αποβλήτων ή το κατάστημα από το οποίο αγοράσατε το προϊόν.

Μπαταρίες



Σύμφωνα με την οδηγία για τις μπαταρίες, οι χρησιμοποιημένες μπαταρίες δεν πρέπει να πετάνονται μαζί με τα οικιακά απορρίμματα. Πετάξτε τις μπαταρίες σας στα καθορισμένα δοχεία συλλογής στα καταστήματα.

ROHS (Περιορισμός Επικίνδυνων Ουσιών)
Ευρωπαϊκή Οδηγία 2011/65/ΕΕ



Αυτή η ευρωπαϊκή οδηγία περιορίζει τη χρήση επικίνδυνων ουσιών που είναι δύσκολο να ανακυκλωθούν.

Αυτό καθιστά εύκολη την ανακύκλωση του ΗΗΕ και την προστασία του περιβάλλοντος.

Οι ουσίες αυτού του προϊόντος συμμορφώνονται με την οδηγία RoHS.



Οι όροι HDMI και HDMI High-Definition Multimedia Interface, καθώς και το λογότυπο HDMI είναι εμπορικά σήματα ή σήματα κατατεθέντα της HDMI Licensing Administrator, Inc. στις Ηνωμένες Πολιτείες και σε άλλες χώρες.



Οι ονομασίες Dolby, Dolby Vision, Dolby Atmos και το σύμβολο διπλού D είναι σήματα κατατεθέντα της Dolby Laboratories Licensing Corporation. Κατασκευάζεται με άδεια της Dolby Laboratories. Εμπιστευτική αδημοσίευτη εργασία. Copyright © 2012-2020 Dolby Laboratories. Με την επιφύλαξη παντός δικαιώματος.