


# Hisense

## ***NÁVOD NA POUŽITIE***

Pred prvým použitím tohto zariadenia si pozorne prečítajte tento návod a uistite sa, že ste plne porozumeli jeho obsahu.

***Slovenčina***

### Dôležité Upozornenie

Odeky začínajúce symbolom  označujú dôležité pokyny, tipy alebo podmienky pre nasledujúce nastavenia.

 **Z dôvodu vlastnej bezpečnosti a optimálneho výkonu televízora si pred inštaláciou pozorne prečítajte bezpečnostné pokyny.**

Kompatibilita s výrobkami, softvérom a službami tretích strán nie je zaručená. Nemôžeme niesť zodpovednosť za akékoľvek škody alebo straty, ktoré utrpíte pri obsluhu, používaní alebo pripojení k nekompatibilným zariadeniam alebo aplikáciám.

Nahrávanie a prehrávanie obsahu na tomto alebo inom zariadení môže vyžadovať povolenie vlastníka autorských práv alebo iných práv podobného zmyslu. Používateľ nesie plnú zodpovednosťou za používanie tohto alebo iného zariadenia v súlade s platnými zákonmi o autorských právach vo vlastnej krajine. Ďalšie informácie o príslušných zákonoch a predpisoch nájdete v právnych predpisoch alebo sa obráťte na vlastníka práv k obsahu, ktorý chcete zaznamenať alebo prehrať.

**Prečítajte si tieto pokyny**

**Postupujte podľa pokynov**

**Dbajte na všetky upozornenia**

**Uschovajte tieto pokyny**

Všetky práva vyhradené.



### Bezpečnostné Pokyny

Na bezpečné a správne použitie zariadenia vždy dodržiavajte nasledujúce bezpečnostné opatrenia, aby ste predišli nebezpečným situáciám a poškodeniu zariadenia:

	<b>UPOZORNENIE</b> RIZIKO ÚRAZU ELEKTRICKÝM PRÚDOM NEOTVÁRAJTE	
<b>UPOZORNENIE:</b> ZNÍŽENIE RIZIKA ÚRAZU ELEKTRICKÝM PRÚDOM. NEODSTRAŇUJTE KRYT (ALEBO ZADNÝ KRYT), ČASŤI NESERVISOVATEĽNÉ UŽÍVATEĽOM VO VNÚTRI OPRAVU ZARIADENIA PRENECHAJTE KVALIFIKOVANÝM ODBORNÍKOM.		



Blesk so šípkou v rovnostrannom trojuholníku upozorňuje používateľa na prítomnosť neizolovaného nebezpečného napätia vnútri produktu, ktoré môže byť dostatočne veľké na to, aby predstavovalo riziko zásahu elektrickým prúdom.



Výkričník v rovnostrannom trojuholníku upozorňuje používateľa na prítomnosť dôležitých pokynov na obsluhu a údržbu v dokumentácii dodávanej so zariadením.



AC napätie: Tento symbol označuje, že nominálne napätie označené symbolom je AC.



Produkt triedy č. II: Tento symbol znamená, že zariadenie nevyžaduje bezpečnostné uzemnenie.

### Použitie a podmienky prostredia pre tento televízor

Televízor je určený na zobrazovanie obrazových a zvukových signálov na stole alebo na stene, v domácom alebo kancelárskom prostredí. Televízor sa nesmie používať v miestnostiach s vysokou vlhkosťou vzduchu alebo koncentráciou prachu. Nedodržaním pokynov výrobcu pri manipulácii s televízorom záruka stráca platnosť.



#### UPOZORNENIE

**Vysoká vlhkosť vzduchu a koncentrácia prachu môžu viesť k únikom energie v zariadení. Zníženie rizika požiaru alebo úrazu elektrickým prúdom:**

- Zariadenie nevystavujte dažďu, vlhkosti, kvapkajúcej ani striekajúcej vode a neumiestňujte predmety naplnené tekutinou, ako sú napríklad vázy, šálky atď. na zariadenie alebo do jeho blízkosti.
- Nedotýkajte sa televízora mokrými rukami.
- Nevystavujte priamej klimatizácii. Vyhýbajte sa používaniu sviečok alebo otvoreného ohňa v blízkosti televízora.

Ak televízor premiestňujete z chladného do teplého prostredia, nechajte ho aspoň hodinu vypnutý, aby sa zabránilo kondenzácii. Ak sa televízor používa vo vonkajšom prostredí, uistite sa, že je chránený pred vlhkosťou.

Ak spozorujete niečo neobvyklé, okamžite odpojte napájací kábel.

V prípade požiaru používajte hasiaci prístroj na plyný alebo práškový CO<sub>2</sub>. Ak takýto hasiaci prístroj nie je k dispozícii, pred použitím hasiaceho prístroja s vodou skúste zariadenie odpojiť zo zásuvky.

#### UPOZORNENIE

Televízor nikdy neumiestňujte na nestabilné miesto. Televízor môže spadnúť a spôsobiť vážne zranenie alebo smrť. Pri dodržiavaní nasledujúcich jednoduchých zásad možno predísť zraneniam, najmä u detí:

- Používajte skrinky alebo stojany odporúčané výrobcem televízora.
- Používajte iba nábytok, ktorý bezpečne podporuje televízor.
- Zaisťte, aby televízor nevisel cez okraj nosného nábytku.
- Neumiestňujte televízor na vysoký nábytok (napríklad skrine alebo knižnice) bez ukotvenia nábytku alebo televízora na vhodnú podložku.
- Televízor nekladte na látku alebo iný materiál, ktorý sa nachádza medzi televízorom a podporným nábytkom.
- Vysvetlite deťom, že je nebezpečné liezť na nábytok, aby sa dostali k televízoru alebo k ovládacím prvkom.

Ak si ponecháte alebo presuniete predošlý televízor, vzťahujú sa na neho rovnaké bezpečnostné opatrenenia uvedené vyššie.

### ■ Premiestnenie/Preprava

Pred premiestnením televízora odpojte všetky káble a premiestňujte ho iba vo zvislej polohe. Uchopte zariadenie za horný a spodný okraj rámu.

- Netlačte ani nestláčajte predný panel televízora. Väčšie televízory by mali prenášať dvaja alebo viacerí ľudia.

Ak potrebujete televízor krátko položiť, položte ho celou prednou plochou na mäkký materiál.

LED obrazovka je vyrobená zo skla a pri nesprávnej manipulácii sa môže rozbiť. Na prenos prístroja vždy použite gumené rukavice. Ak je obrazovka LED poškodená, môže z nej vytekať tekutý kryštál. Pri kontakte s pokožkou postihnuté miesto dôkladne opláchnite vodou.

### ■ Pripojenie

Nesprávne napätie môže poškodiť televízor. Toto zariadenie pripájajte iba k napájaniu so správnym napätím a frekvenciou, ktorá je uvedená na typovom štítku, pomocou dodaného napájacieho kábla.

Zástrčka musí byť ľahko prístupná, aby bolo možné zariadenie kedykoľvek odpojiť. Prístroj je aktívny aj v pohotovostnom režime, pokiaľ je zariadenie zapojené do elektrickej zásuvky.

Odporúča sa umiestniť toto zariadenie na špeciálny okruh.

- Nepreťažujte zásuvky pripojením príliš veľkého množstva zariadení do tej istej zásuvky. Preťažené zásuvky, predlžovacie káble atď. sú nebezpečné a môžu spôsobiť úraz elektrickým prúdom a požiar.

Po vypnutí zariadenia počkajte aspoň 5 sekúnd, kým ho znova zapnete. Časté prepínanie napájacieho zdroja v krátkom časovom období môže spôsobiť poškodenie zariadenia.

### ■ Zásuvka a napájací kábel

- Nedotýkajte sa zástrčky mokrymi rukami.
- Na napájací kábel nekladte ťažké predmety. Kábel uložte tak, aby nebol zauzlený alebo položený na ostrých hranách, nebol vystavený žiadnym chemikáliám, a aby sa po ňom nechodilo. Napájací kábel s poškodenou izoláciou môže spôsobiť zásah elektrickým prúdom a požiar.
- Pri odpájaní uchyťte koncovku kábla, NIE kábel samotný. Ťahaním za kábel sa kábel môže poškodiť a spôsobiť skrat.
- Napájací kábel neumiestňujte do blízkosti predmetov s vysokou teplotou.
- Ak je napájací kábel pripojený k sieťovej zásuvke, nepohybujte televízorom.
- Nepoužívajte poškodený alebo uvoľnený napájací kábel alebo poškodenú elektrickú zásuvku.
- Nepoužívajte iné napájacie káble ako tie, ktoré boli dodané spolu s týmto zariadením.

### ■ Počiatkové nastavenie

Skontrolujte, či vybrané miesto unesie váhu zariadenia. Zariadenie umiestnite na vyvýšený, pevný a vodorovný podklad. Pri umiestňovaní do alebo na nábytok sa uistite, že zariadenie nevisí cez okraj podstavca. Ak je zariadenie umiestnené na televíznom stojane, pri premiestňovaní buďte opatrní, aby nedošlo k prevráteniu jednotky.

- Zariadenie umiestnite do bežnej vodorovnej polohy. Zariadenie sa nikdy nesmie používať vertikálne, ležmo alebo zavesené zo stropu.
- Zariadenie umiestnite na miesto, kde nie je vystavené priamemu slnečnému žiareniu alebo iným zdrojom tepla.

Pri montáži televízora na stenu postupujte podľa pokynov dodaných s držiakom na stenu, pričom napájacie a signálne káble nesmú visieť na zadnej strane televízora.

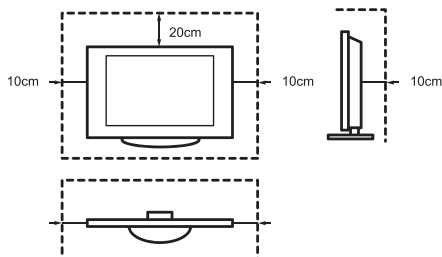
### ■ Cirkulácia vzduchu a vysoké teploty

Televízor inštalujte iba na miestach, kde je dostatočné vetranie. Pre správnu cirkuláciu vzduchu sa ubezpečte, že z každej strany zariadenia je aspoň 10 cm a nad zariadením 20 cm voľného priestoru. Nadmerné teplo a nedostatočná cirkulácia vzduchu môžu viesť k požiaru alebo skorému zlyhaniu niektorých elektrických komponentov.

- Vetracie otvory neblokujte novinami, obrusmi, záclonami, a podobne.
- Nikdy nesaňte oblečenie a iné veci na vrchnej časti zariadenia.
- Vetracie otvory môžu byť horúce, preto sa ich nedotýkajte.
- Nevsúvajte žiadne cudzie predmety do vetracích otvorov televízora.

### ■ Podstavec

- Nepoužívajte iný podstavec okrem toho, ktorý bol dodaný so zariadením.
- Neupravujte ani nepoužívajte podstavec, ak je zdeformovaný alebo fyzicky poškodený.
- Počas inštalácie sa uistite, že sú všetky skrutky pevne dotiahnuté.
- Pri pripájaní podstavca sa ubezpečte, že televízor nie je pripojený k zdroju napätia.
- Zabezpečte, aby deti neliezli na podstavec.
- Podstavec by mali pripevňovať alebo odinštalovávať aspoň dve osoby.



Zabráňte vniknutiu malých predmetov do vetracích otvorov. Takéto predmety môžu spôsobiť skrat, ktorý môže spôsobiť požiar.

Ak sa do zariadenia niečo dostane, okamžite zariadenie odpojte a kontaktujte zákaznický servis.

### ■ LED obrazovka

Napriek dôkladnej starostlivosti pri výrobe tejto obrazovky nie je možné 100% zaručiť, že z technických dôvodov nedôjde k chybám sub-pixelov. Takéto poruchy sa nepovažujú za poruchu zariadenia v rámci záruky. Nemajú vplyv na výkon a spoľahlivosť televízora.

Aby sa predišlo „vypáleniu obrazu“, vyhýbajte sa dlhodobému zobrazovaniu statických obrázkov, lebo sa môže stať, že kópia obrázku zostane na obrazovke. Ak je obrazovka dlhodobo nastavená v pomere 4:3, v čiernych oblastiach sa môže vyskytnúť pálenie obrazu. Na vypálený obraz sa záruka nevzťahuje.

- Netlačte na displej, ani do neho neudierajte.

Nechytajte, ani sa dlhobojšie nedotýkajte LED obrazovky. Môže to spôsobiť dočasné skreslenie na obrazovke.

### ■ Rádiové vlny

- Nepoužívajte televízor v lekárskech zariadeniach alebo na miestach, kde sa nachádza lekárske vybavenie. Rádiové vlny môžu rušiť lekárske vybavenie a spôsobiť chybnú funkčnosť.
- Televízor nepoužívajte v blízkosti automatických ovládacích prvkov, ako sú automatické dvere alebo požiarne hlásiče. Rádiové vlny môžu rušiť automatické kontrolné zariadenie a spôsobiť rušenie.

## Dôležité bezpečnostné pokyny

Kardiostimulátor udržiavajte vo vzdialenosti najmenej 22 cm od televízora. Rádiové vlny môžu rušiť činnosť kardiostimulátora.

### ■ Vstavaná bezdrôtová sieť LAN

- Nepripájajte sa k bezdrôtovým sieťam, pre ktoré nemáte práva na používanie. Dáta odoslané a prijaté prostredníctvom rádiových vln môžu byť zachytené a skontrolované.

Zabudovaná bezdrôtová sieť LAN využíva frekvenčné pásmo 2,4 GHz a 5 GHz. Ak sa chcete vyhnúť poruchám alebo pomalej odozve, spôsobenej rušením rádiovými vlnami, umiestnite televízor ďalej od zariadení, ako sú iné zariadenia bezdrôtovej siete LAN, mikrovlnné rúry, mobilné telefóny a ďalšie zariadenia, ktoré používajú signál s frekvenciou 2,4 GHz a 5 GHz.

### ■ Varovanie pred odplynením

Nový nábytok, koberec, farby, stavebné materiály a elektronika môžu uvoľňovať do vzduchu chemikálie. Po nastavení televízora a jeho prvom zapnutí môžete do niekoľkých hodín zaznamenať slabý zápach. Keďže niektoré súčasti televízora sa zahrievajú prvýkrát, môžu spôsobiť tento slabý zápach. Materiály, ktoré používame, plne zodpovedajú požiadavkám a predpisom pre ochranu životného prostredia. Váš televízor funguje dobre a výpary z odplynenia sa nakoniec znížia.

### ■ Bezpečnostné pokyny

- Nedovoľte deťom sa hrať v blízkosti televízora bez dozoru. Zariadenie môže spadnúť, posunúť sa alebo byť stiahnuté zo stojana a niekoho zraniť.
- Nepoužívajte zapnutý televízor bez dozoru.

### ■ Hlasitosť

Hlučná hudba a zvuky môžu poškodiť Váš sluch. Vyhnite sa neúmernej hlasitosti, najmä po dlhú dobu a pri používaní slúchadiel.

Ak počujete zvuk bubna v ušiach, znížte hlasitosť alebo dočasne prestaňte používať slúchadlá.

### ■ Búrky

Počas búrky odpojte televízor a všetky pripojené anténne káble zo zásuvky. Vysoké napätie spôsobené bleskom môže poškodiť televízor prostredníctvom anténneho systému a zásuvky.

### ■ Dlhšia neprítomnosť

Pokiaľ je zástrčka zapojená do sieťovej zásuvky, televízor spotrebúva energiu aj v pohotovostnom režime. Ak zariadenie dlhšie nepoužívate, vyťahnite koncovku a všetky pripojené anténne káble zo zásuvky.

### ■ Čistenie a údržba

#### UPOZORNENIE:

#### **Pred čistením zariadenia odpojte televízor zo zdroja napätia.**

Televízor, obrazovku a diaľkové ovládanie čistite iba mäkkou, navlhčenou, čistou a prírodnou handričkou. Nepoužívajte chemikálie.

- Nevystavujte povrch repelentom, rozpúšťadlám, riedidlám alebo iným prchavým látkam. Môže to ovplyvniť kvalitu povrchu.
- Nestriekajte vodu ani iné tekutiny priamo na televízor. Kvapalina v televízore môže spôsobiť poruchu produktu.
- Povrch panela displeja bol ošetrovaný a môže sa ľahko poškodiť. Dajte pozor, aby ste povrch televízora nepoškrabali nechtami alebo inými tvrdými predmetmi.
- Zástrčku pravidelne utierajte tiež suchou handričkou.

### ■ Servis/Opravy

Nikdy neodstraňujte kryt/zadnú časť televízora; Vo vnútri televízora nie sú žiadne časti, ktoré by mohol užívateľ opraviť sám. Všetku údržbu zverte kvalifikovanému servisnému personálu.

### ■ Obal

Uchovávajte materiály proti vlhkosti a plastové vrecká mimo dosahu detí.

Plastové vrecká môžu spôsobiť udusenie

a materiál proti vlhkosti môže po požití spôsobiť zdravotné ťažkosti. Po prehltnutí okamžite vyvolajte zvracanie a navštívte najbližšiu nemocnicu.

### ■ Úpravy

Nepokúšajte sa produkt akýmkoľvek spôsobom upravovať. Neoprávnené úpravy môžu spôsobiť stratu záruky zariadenia, spôsobiť zásah elektrickým prúdom alebo požiar.

### ■ Batérie pre diaľkové ovládanie

- Nesprávna inštalácia môže spôsobiť vytečenie batérie, koróziu a výbuch.
- Pri výmene batérií používajte rovnaký alebo ekvivalentný typ.
- Nemiešajte staré a nové batérie.
- Nemiešajte rôzne typy batérií.
- Nepoužívajte nabíjateľné batérie.
- Použité batérie nespálujte ani nerozbičajte.
- Batérie zlikvidujte správnym spôsobom.
- Nevystavujte batérie extrémnemu teplu, napríklad slnečnému žiareniu, ohňu a podobne.

### ■ Uzemnenie Vonkajšej Antény

Ak sa používa vonkajšia anténa, uistite sa, že je anténny systém chránený proti napätovým špičkám a zabudovaným statickým nábojom.

### ■ Likvidácia

Pozrite si časť o recyklácii v tejto príručke.

**Ilustrácie v tejto príručke slúžia iba pre ilustráciu a môžu sa líšiť od skutočného vzhľadu produktu.**

**Časti softvérovej funkcie sa menia s aktualizáciou systému.**

## Obsah

---

---

Zoznam Príslušenstva .....	1
Namontujte podstavec alebo držiak na stenu.....	2
Predná časť televízora .....	4
Zadná časť televízora.....	5
Pripojenie.....	6
Diaľkové ovládanie .....	9
Zapnutie televízora po prvýkrát.....	13
Technické predpisy.....	14
Ďalšie informácie.....	16

## Zoznam Príslušenstva

---

---

K Televízoru sa dodáva nasledujúce príslušenstvo:

Návod na použitie × 1	Skrutka × 4	Nožička stojanu × 2
AAA batérie × 2	Diaľkové ovládanie × 1	Napájací kábel × 1
Záručný list × 1		

### POZNÁMKA

- Príslušenstvo sa môže líšiť od vyššie uvedeného zoznamu z dôvodu rôznych modelov, krajín/regiónov, pozrite si vrečko s aktuálnym príslušenstvom.

## ZJEDNODUŠENÉ VYHLÁSENIE EU O ZHODE

Spoločnosť Hisense Visual Technology Co., Ltd. prehlasuje, že typ rádiového zariadenia [55E76GQ / 55E77GQ / 55E78GQ / 55E79GQ / 55E76GQCH / 55E77GQCH / 55E79GQNE / 55E76GQTUK / 55E77GQTUK] je v súlade so smernicou 2014/53/EU. Úplné znenie vyhlásenia o zhode EU je k dispozícii na tejto internetovej adrese: <http://global.hisense.com/downloads>.



## Namontujte podstavec alebo držiak na stenu

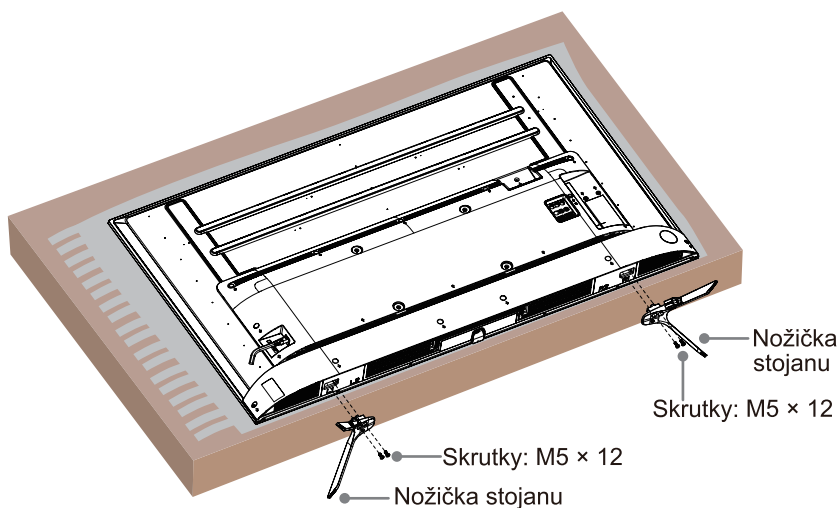
### ⚠ UPOZORNENIE

- Pred inštaláciou stojana alebo nástenných držiakov odpojte sieťový AC šnúru.
- Vaša TV obrazovka je krehká. Uistite sa, že TV obrazovka nie je poškrábaná alebo poškodená tvrdými predmetmi alebo tlakom.
- Po dokončení inštalácie sa pred odstránením akejkoľvek ochrannej fólie uistite, že je televízor bezpečne umiestnený na stole alebo pripavený k držiaku na stene.

### ► Nainštalujte Štandard

Pri inštalácii postupujte podľa nižšie uvedených pokynov na ilustráciách a v texte:

1. Televízor opatrne položte prednou časťou na mäkký a rovný povrch, aby nedošlo k poškodeniu zariadenia alebo poškrabaniu obrazovky.
2. Vyberte 2 nožičky z vrečka príslušenstva a zasunúť nožičky do drážok v spodnej časti televízora.
3. Pevne upevnite nožičku stojana k televízoru pomocou 4 skrutiek z príslušenstva.



## Namontujte podstavec alebo držiak na stenu

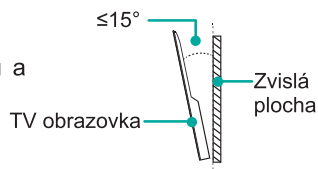
### ► Inštalácia držiaka na stenu

Pred namontovaním TV vyberte stojan TV, ak ste ho už pripevnili, a uistite sa, že nástenná konzola nesie váhu vášho TV.

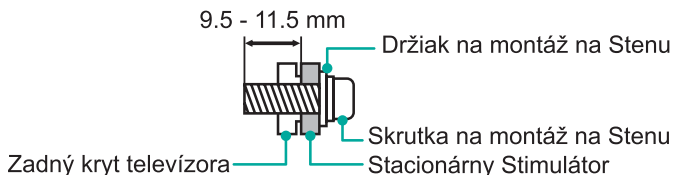
#### ⚠ UPOZORNENIE

Pri montáži TV na stenu postupujte podľa pokynov dodaných s držiakom na stenu. Ak TV nie je správne namontovaný, môže spadnúť a spôsobiť materiálne škody alebo zranenie osôb.

- Medzi TV a nástenné držiaky umiestnite rozpery.
- Uistite sa, že uhol sklonu medzi TV obrazovkou a vertikálnym povrchom neprekračuje 15 stupňov.
- Štandardné rozmery sú uvedené nižšie.



Vzor otvorov v stene (mm)	300 × 200
Veľkosť upevňovacej skrutky	M6

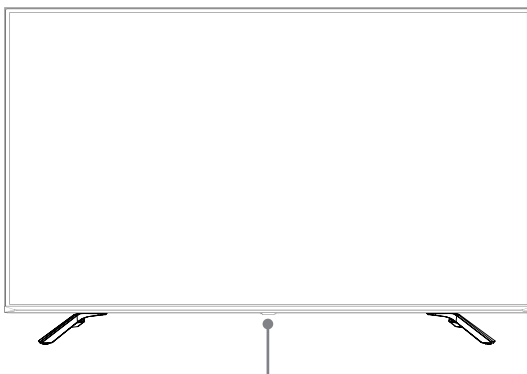


#### ☒ POZNÁMKY


- Priemer a dĺžka skrutiek sa líši v závislosti od modelu držiaka na stenu.
- Držiak na stenu je voliteľný. Váš televízor nemusí mať držiak na stenu. Poradte sa s predajcom alebo elektro-špecialistom.

## Predná časť televízora

### Predná časť televízora



Dialkový Senzor / Indikátor Napájania / Tlačidlo (Pohotovostný Režim / Zdroj)

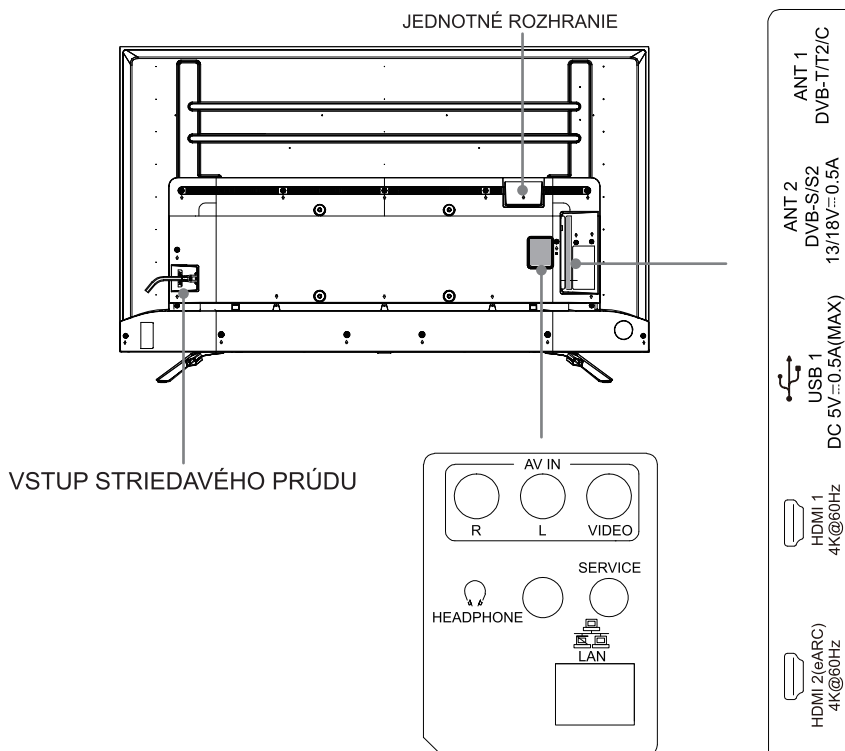
<b>Položka</b>	<b>Popis</b>
<b>Dialkový senzor</b>	Prijímanie signálov z diaľkového ovládača. Neumiestňte predmety do blízkosti snímača, mohlo by to ovplyvniť jeho činnosť.
<b>Indikátor napájania</b>	V pohotovostnom režime je svetlo červené.
 <b>Pohotovostný Režim / Zdroj</b>	Stlačením multifunkčného tlačidla zapnete televízor pohotovostného režimu. Stlačením multifunkčného tlačidla vyvoláte menu, keď je nastavené na „Vypnúť“ počkajte 3 sekundy, potom televízor automaticky prejde do pohotovostného režimu. Stlačením multifunkčného tlačidla vyvoláte menu a potom si vyberiete spomedzi rôznych zdrojov vstupného signálu.

#### POZNÁMKY

- Obrázok má iba informačný charakter.
- Po zapnutí televízora trvá niekoľko sekúnd, kým sa načíta ponuka programov. Televízor nevypínajte rýchlo, môže to spôsobiť nesprávne fungovanie televízora.

## Zadná časť televízora

### Zadná časť televízora



#### POZNÁMKY

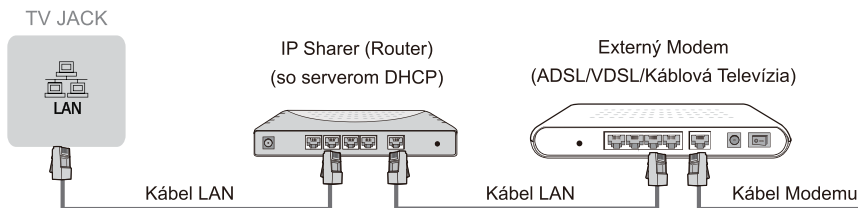
- ANT2 Jack podpora napájania pre satelitné antény (13/18 V, 0,5 A max.)
- Pred ľubovoľným pripojením skontrolujte konektory ohľadom ich pozície a typu. Uvoľnené spoje môžu viesť k problémom s obrazom či farbami. Uistite sa, že všetky spoje sú pevné a bezpečné.
- Nie všetky A/V zariadenia je možné pripojiť k televízoru, zabezpečenie kompatibility a postup pripojenia nájdete v užívateľskej príručke vášho A/V zariadenia.
- Pred pripojením externého zariadenia, odpojte napájací kábel zo zásuvky. Mohlo by dôjsť k úrazu elektrickým prúdom.
- Servisný konektor neslúži na pripojenie externého zariadenia. Môže byť použitý len na testovacie účely v našom závode.

## Pripojenie

### ► LAN (káblová inštalácia)

Pripojte svoj televízor k sieti pripojením portu LAN na zadnej strane televízora k externému modemu alebo smerovaču pomocou kábla LAN (Ethernet/Cat 5). Pozri obrázok nižšie.

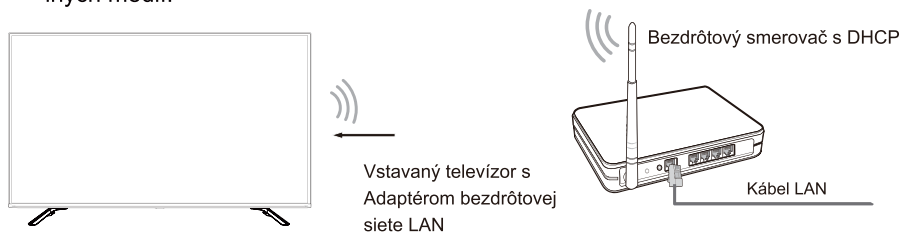
- Odporúčame používať modem alebo smerovač, ktorý podporuje DHCP (Dynamic Host Configuration Protocol). Modemy a smerovače, ktoré podporujú DHCP, automaticky poskytujú IP adresu, masku podsiete, bránu a DNS, takže ich nemusíte zadávať ručne. Väčšina domácich sietí už má DHCP.



### Bezdrôtové nastavenie

Bezdrôtové pripojenie televízora k sieti vyžaduje bezdrôtový smerovač alebo modem. Pozri obrázok nižšie.

- Vstavaný bezdrôtový adaptér siete LAN podporuje komunikačné protokoly IEEE 802.11a/b/g/n/ac. Odporúčame používať smerovač IEEE 802.11n. Nízke prenosové rýchlosti pre b/g môžu mať vplyv na kvalitu streamovaných videí a iných médií.



### ☒ POZNÁMKY

- Aby ste mohli používať bezdrôtovú sieť, musíte použiť adaptér vstavanej bezdrôtovej siete LAN, pretože zariadenie nepodporuje externé sieťové USB adaptéry.
- Ak bezdrôtový smerovač podporuje DHCP, Váš televízor sa môže ľahšie pripojiť k bezdrôtovej sieti.
- Ak používate iný bezpečnostný systém ako nižšie uvedené systémy, nebude s televízorom fungovať.  
Zabezpečovací systém: WPA, WEP, WPA2.
- Aby sa zaručila nerušený prenos, vzdialenosť medzi smerovačom a televízorom musí byť menšia ako 10 metrov.

# Pripojenie

<p><b>ANT</b></p>	<p>ANT 1 DVB-T/T2/C</p> <p>alebo</p> <p>Anténny kábel (75 <math>\Omega</math>)</p> <p>Vonkajší Anténa</p> <p>Kábel</p> <p>ANT OUT</p> <p>VHF/UHF anténa</p> <p>ANT 2 DVB-S/S2 13/18V<math>\pm</math>0,5A</p> <p>(nie je súčasťou balenia)</p> <p>Satelitná anténa</p>
<p><b>DIGITAL AUDIO OUT</b></p>	<p>DIGITAL AUDIO OUT</p> <p>DIGITÁLNY ZVUKOVÝ kábel</p> <p>(nie je súčasťou balenia)</p> <p>Audio zosilňovač/Reproduktor</p>
<p><b>HDMI</b></p>	<p>HDMI (eARC)</p> <p>HDMI kábel (nie je súčasťou balenia)</p> <p>Audio zosilňovač/Reproduktor</p> <p>HDMI</p> <p>HDMI kábel (nie je súčasťou balenia)</p> <p>DVD/Blu-Ray/AV prijímač/Set-top box</p>
<p><b>AV IN</b></p>	<p>AV IN</p> <p>VIDEO</p> <p>L</p> <p>R</p> <p>Žltý (Video)</p> <p>Biely (L)</p> <p>Červený (R)</p> <p>(Káble nie sú súčasťou)</p> <p>Video rekordér/DVD prehrávač/Rekordér/Set-top box/Satelitný prijímač/Video kamera</p> <p>AV OUT</p> <p>Video</p> <p>L</p> <p>R</p>
<p><b>HEADPHONE</b></p>	<p>HEADPHONE</p> <p>Slúchadlá</p> <p>(nie je súčasťou balenia)</p> <p><b>POZNÁMKA</b></p> <ul style="list-style-type: none"> <li>Nadmerný akustický tlak zo slúchadiel môže spôsobiť stratu sluchu.</li> </ul>

## Pripojenie



### COMMON INTERFACE

#### POZNÁMKY

- Pred vložením/vybratím modulu CI+ sa uistite, že je televízor vypnutý. Potom vložte kartu CI do modulu CI+ podľa pokynov poskytovateľa služieb.
- Spoločný prístupový modul neinštalujte ani nevyberajte opakovane, mohlo by dôjsť k poškodeniu alebo poruche pripojenia.
- Musíte si zakúpiť modul CI+ a kartu od poskytovateľa služieb pre kanály, ktoré chcete sledovať.
- Vložte modul CI+ s kartou SmartCard v smere uvedenom na module a karte SmartCard.
- CI+ nie je podporovaný v niektorých krajinách a regiónoch; Obráťte sa na autorizovaného predajcu.

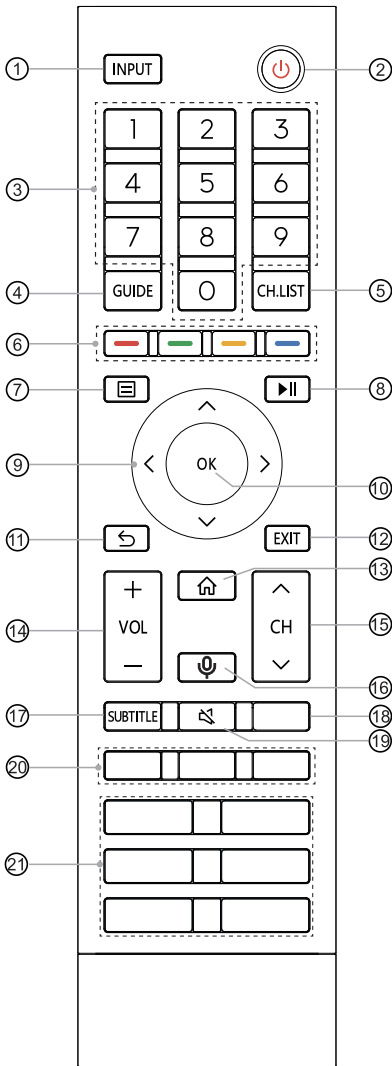


### USB

#### POZNÁMKY

- Pri pripájaní pevného disku alebo USB vždy pripojte sieťový adaptér pripojeného zariadenia k napájacímu zdroju. Prekročenie celkovej spotreby energie môže viesť k poškodeniu. Maximálna spotreba energie zariadení USB1.1 a USB2.0 je 500mA. Maximálna spotreba prúdu zariadenia USB3.0 je 1A.
- V prípade individuálnych neštandardných vysokokapacitných mobilných pevných diskov, ak je pulzný prúd väčší alebo rovný 1A, môže dôjsť k reštartovaniu alebo zablokovaniu televízora. Televízor ho preto nepodporuje.
- USB port podporuje napätie 5V.

## Diaľkové ovládanie



- ① INPUT: vyberte vstupné zdroje
- ② NAPÁJANIE: zapnite televízora alebo ho uveďte do pohotovostného režimu
- ③ Číselné tlačidlo: priamy výber kanálov alebo zadávanie čísel
- ④ GUIDE: zobrazenie elektronického programového sprievodcu (režim DTV)
- ⑤ CH.LIST: zobrazenie zoznamu kanálov na obrazovke
- ⑥ Špeciálne funkčné tlačidlá
- ⑦ : zobrazí menu Rýchle nastavenie
- ⑧ : funkčné tlačidlá ovládania mediálneho obsahu
- ⑨ : umožňuje pohyb v menu na obrazovke a úpravu systémových nastavení podľa vašich preferencií.
- ⑩ OK: potvrdzuje výber v menu na obrazovke
- ⑪ SPĀŤ: návrat do predchádzajúceho menu
- ⑫ EXIT: ukončenie menu
- ⑬ DOMOV: vstup na domovskú obrazovku
- ⑭ VOL +/-: nastavenie hlasitosti
- ⑮ CH : prepnutie kanálu
- ⑯ MIKROFÓN: aktivácia mikrofónu
- ⑰ SUBTITLE: aktivácia alebo deaktivácia režimu titulkov
- ⑱ INFORMÁCIE: zobrazenie aktuálnych informácií o programe  
TEXT: zapnutie/vypnutie funkcie teletextu
- ⑲ STLMIŤ: vypnutie alebo obnovenie zvuku TV
- ⑳ APLIKÁCIA: rýchly prístup k aplikácii  
 : voliteľné tlačidlo pre rýchle spustenie vstupu alebo aplikácií
- ㉑ APP: rýchly prístup k aplikácii  
MÉDIA: zadať režim médií

### Špecifikácie diaľkového ovládania modulu Bluetooth

WNF171

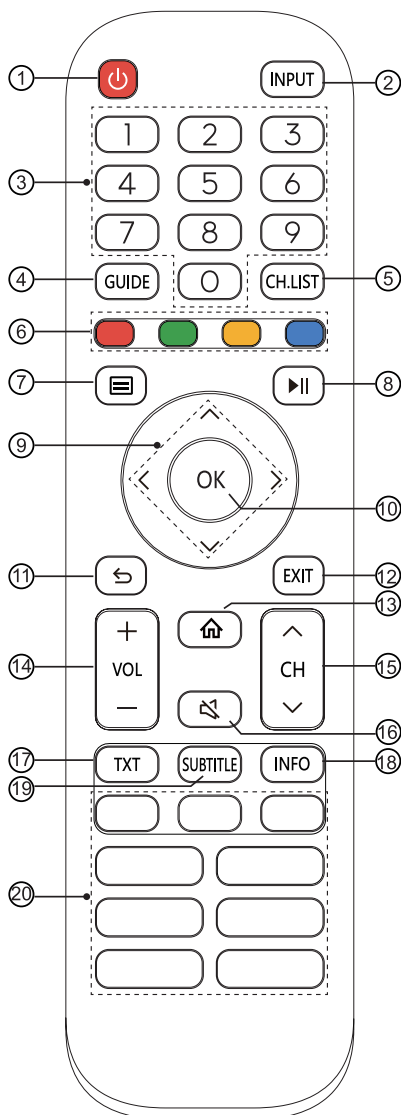
Frekvenčný rozsah: 2,400 ~ 2,4835 GHz

Výstupný výkon (max.): + 4,5 dBm

**POZNÁMKA:** Priložené diaľkový ovládač sa bude líšiť v závislosti od modelu, krajín/regiónov. Skontrolujte informácie podľa skutočného diaľkového ovládača vo vrecku s príslušenstvom.



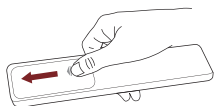
## Diaľkové ovládanie



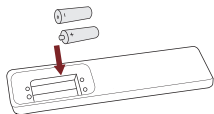
- ① **NAPÁJANIE:** zapnite televízora alebo ho uveďte do pohotovostného režimu
- ② **INPUT:** vyberte vstupné zdroje
- ③ **Číselné tlačidlo:** priamy výber kanálov alebo zadávanie čísel
- ④ **GUIDE:** zobrazenie elektronického programového sprievodcu (režim DTV)
- ⑤ **CH.LIST:** zobrazenie zoznamu kanálov na obrazovke
- ⑥ **Špeciálne funkčné tlačidlá**
- ⑦ **☰:** zobrazí menu Rýchle nastavenie
- ⑧ **▶||:** funkčné tlačidlá ovládania mediálneho obsahu
- ⑨ **▲ / ▼ / ◀ / ▶:** umožňuje pohyb v menu na obrazovke a úpravu systémových nastavení podľa vašich preferencií.
- ⑩ **OK:** potvrdzuje výber v menu na obrazovke
- ⑪ **SPÄŤ:** návrat do predchádzajúceho menu
- ⑫ **EXIT:** ukončenie menu
- ⑬ **DOMOV:** vstup na domovskú obrazovku
- ⑭ **VOL +/-:** nastavenie hlasitosti
- ⑮ **CH ▲ / ▼:** prepnutie kanálu
- ⑯ **STLMIŤ:** vypnutie alebo obnovenie zvuku TV
- ⑰ **TXT:** zapnutie/vypnutie funkcie teletextu
- ⑱ **INFO:** zobrazenie aktuálnych informácií o programe
- ⑲ **SUBTITLE:** aktivácia alebo deaktivácia režimu titulkov
- ⑳ **APP:** rýchly prístup k aplikácii  
**MÉDIA:** zadať režim médií  
**■ ■ ■ / ■ ■ ■:** Všetky aplikácie  
**PREHLIADAČ:** Vstup do PREHLIADAČA

**POZNÁMKA:** Priložené diaľkový ovládač sa bude líšiť v závislosti od modelu, krajín/regiónov. Skontrolujte informácie podľa skutočného diaľkového ovládača vo vrecku s príslušenstvom.

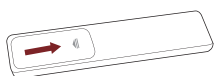
### ► Vložte batérie do diaľkového ovládača



1. Potiahnutím zadného krytu otvorte priestor pre batériu na diaľkové ovládanie.



2. Vložte dve batérie AAA. Dbajte na to, aby sa konce (+) a (-) batérií zhodovali s (+) a (-) uvedenými v priehradke na batérie.



3. Zatvorte priehradku na batériu vekom.

### ☒ POZNÁMKY

- Obrázok produktu slúži iba na informáciu, skutočný produkt sa môže vzhľadovo líšiť.


#### Zaobchádzanie s Batériami

- Nesprávne použitie batérií môže spôsobiť koróziu alebo vytekanie batérie, čo môže spôsobiť požiar, zranenie osôb alebo poškodenie majetku.
- Používajte iba typ batérie uvedený v tejto príručke.
- Nemiešajte staré a nové batérie ani rôzne typy batérií.
- Použité batérie nelikvidujte ako domový odpad. Zlikvidujte ich v súlade s miestnymi predpismi.

### ► Spárovanie diaľkového ovládača (len pre diaľkový ovládač Bluetooth)

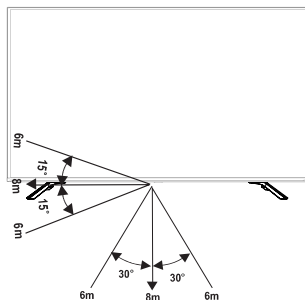
Po zapnutí televízora spárujte diaľkový ovládač s televízorom. Diaľkový ovládač držte vo vzdialenosti 3 metrov od televízora. Pre spárovanie stlačte ľubovoľné tlačidlo (okrem tlačidla napájania a mikrofónu).

### ☒ POZNÁMKY

- V špeciálnych prípadoch na spárovanie stlačte a podržte tlačidlo [  ].
- Ak sa na diaľkovom ovládači vyskytla neznáma chyba, mohlo to byť spôsobené rušením. Pokúste sa odstrániť príčinu, ktorá spôsobuje rušenie, a ovládač znova spárujte.
- Ak sa na diaľkovom ovládači vyskytne neznáma chyba, zatiaľ čo batéria funguje normálne, skúste vybrať batérie, stlačiť ľubovoľné tlačidlo na 1 až 2 sekundy a vložiť ich späť. Potom bude diaľkový ovládač fungovať normálne.
- Keď je televízor v pohotovostnom režime, diaľkový ovládač sa nedá spárovať s televízorom.

### ► Pracovný rozsah diaľkového ovládača

1. Diaľkový ovládač funguje až do vzdialenosti 8 metrov od prednej strany televízora.
2. Uhol diaľkového ovládania: ak snímač diaľkového ovládača považujeme za najvyšší bod vzdialený 6 metrov, horizontálny uhol ovládania je v rozmedzí  $\pm 30^\circ$ , kým vertikálny uhol je v rozmedzí  $\pm 15^\circ$ .
3. Prevádzková vzdialenosť sa môže líšiť v závislosti od jasnosti miestnosti.



### Likvidácia tohto zariadenia

Výrobok by sa nemal poškodiť, rozoberať ani vyhodiť do komunálneho odpadu. Mal by byť zabalený a odovzdaný do autorizovaného zariadenia na recykláciu.

## Zapnutie televízora po prvýkrát

### Zapnutie televízora po prvýkrát

1. Po dokončení všetkých pripojení zapojte napájaci kábel do elektrickej zásuvky.
2. Pri prvom zapnutí televízora prejde priamo k inštaláčnej príručke.
3. Stláčaním tlačidiel [**^** / **v** / **<** / **>**] sa v ponuke môžete pohybovať a meniť nastavenia. Potvrďte stlačením tlačidla [**OK**].

<b>Vyberte si jazyk</b>	Vyberte požadovaný jazyk, ktorý sa má zobraziť v ponuke. Stlačením tlačidla ponuky nastavíte televízor do predvážacieho režimu.
<b>Pripojenie na internet</b>	Ak televízor automaticky nerozpozna ethernetové pripojenie, potom použite bezdrôtovú sieť, vyberte si sieť zo zobrazeného zoznamu, môžete zároveň pridať aj skrytú sieť.
<b>Vyberte si krajinu</b>	Vyberte krajinu, v ktorej budete televízor používať.
<b>Podmienky a požiadavky, zásady ochrany osobných údajov</b>	Na používanie tohto zariadenia sa vzťahuje licenčná zmluva koncového používateľa. Ak nebudete súhlasiť s licenčnou zmluvou koncového používateľa, vypnú sa všetky inteligentné funkcie tohto zariadenia. Pred výberom si dôkladne prečítajte všetky podrobnosti.
<b>Vylepšené prezeranie</b>	Vylepšené prezeranie môže automaticky upraviť režim obrazu a zvukový režim tak, aby sa zhodoval s aktuálnym obsahom zobrazeným na tomto zariadení v prípade, že ho služba automatického rozpoznávania obsahu rozpozná.
<b>Prihláste sa do svojho účtu VIDAA</b>	Prepojte svoj televízor s účtom VIDAA.
<b>Vyberte meno pre váš televízor</b>	Dajte svojmu televízoru meno.
<b>Vyberte si svojho hlasového asistenta</b>	Vyberte si svojho hlasového asistenta, ktorého chcete používať v televízore.

**POZNÁMKA:** Sprievodca, uvedený vyššie, slúži iba na referenčné účely a môže sa líšiť v závislosti od modelu/krajin/regiónov.

## Technické predpisy

☑ Ponúkané funkcie, vzhľad a špecifikácie môžu byť zmenené bez predchádzajúceho upozornenia.

Položka		55"
Rozmery (Š × V × H)	Bez podstavca	48,3 × 28,0 × 3,1 palcov (1227 × 711 × 78 mm)
	S podstavcom	48,3 × 30,7 × 10,7 palcov (1227 × 780 × 271 mm)
Hmotnosť	Bez podstavca	32,4 lbs (14,7 kg)
	S podstavcom	33,1 lbs (15,0 kg)
Aktívna veľkosť obrazovky (uhlopriečka)		139 cm
Rozlíšenie obrazovky		3840 × 2160
Audio výkon		10 W + 10 W
Hustota výkonu v prevádzkovom režime		0,020 W/cm <sup>2</sup>
Spotreba energie pri vypnutí		< 0,5 W
Spotreba energie v pohotovostnom režime		0,5 W
Spotreba elektrickej energie		Pozrite sa prosím na štítku.
Napájanie		Pozrite sa prosím na štítku.
Prijímacie systémy	Analógový	PAL-D/K, B/G, I, SECAM-D/K, B/G
	Digitálny	DVB-T/T2, DVB-C, DVB-S/S2
Špecifikácia modulu bezdrôtovej siete LAN	Model	ZDGF7668AU-T
	Rozsah frekvencií	2,4 - 2,4835 GHz 5,15 - 5,85 GHz
	Výstupný výkon (max.)	2,4 - 2,4835 GHz 17 dBm 5,15 - 5,25 GHz 14 dBm 5,25 - 5,35 GHz (DFS pásmo) 14 dBm 5,49 - 5,71 GHz (DFS/TPC pásmo) 14 dBm 5,725 - 5,85 GHz (pre krajiny mimo EU) 14 dBm
Špecifikácia modulu Bluetooth	Model	ZDGF7668AU-T
	Rozsah frekvencií	2,4 - 2,4835 GHz
	Výstupný výkon (max.)	2,4 - 2,4835GHz, trieda 1, 6 dBm
Environmentálne podmienky		Teplota: 41 °F - 95 °F (5 °C - 35 °C) Vlhkosť: 20 % - 80 % RH Atmosférický tlak: 86 kPa - 106 kPa

## Technické predpisy

<b>HDMI vstup</b>	RGB / 60 Hz (640 × 480, 800 × 600, 1024 × 768) YUV / 60 Hz (480i, 480p, 720p, 1080i, 1080p) YUV / 50 Hz (576i, 576p, 720p, 1080i, 1080p) 3840 × 2160 / 24 Hz, 3840 × 2160 / 25 Hz, 3840 × 2160 / 30 Hz, 3840 × 2160 / 50 Hz, 3840 × 2160 / 60 Hz
-------------------	---

### Informácie o registrácii v EPREL

<b>Identifikačný kód modelu</b>	<b>Registračné číslo EPREL</b>
55E76GQ	428675
55E77GQ	428678
55E78GQ	428679
55E79GQ	428680
55E76GQCH	428681
55E77GQCH	428682
55E79GQNE	428623
55E76GQTUK	428685
55E77GQTUK	428686

### Recyklácia/Licencie

WEEE (Vyradené Elektronické Elektrické Zariadenia)  
Európska smernica 2012/19/EÚ



Tento symbol na výrobku alebo na obale označuje, že tento výrobok sa nesmie likvidovať s domovým odpadom. Vašou povinnosťou je zlikvidovať Vaše zariadenie určené do odpadu odovzdaním na určené zberné miesto na recykláciu použitých elektrických a elektronických zariadení. Separovaný zber a recyklácia Vášho odpadu pri likvidácii odpadu pomáha chrániť prírodné zdroje a zabezpečiť, že odpad bude recyklovaný spôsobom, ktorý chráni ľudské zdravie a životné prostredie. Ak potrebujete ďalšie informácie o tom, kde môžete recyklovať svoje odpadové zariadenie, kontaktujte miestny mestský úrad, spoločnosť zaoberajúcu sa likvidáciou odpadu alebo obchod, kde ste produkt zakúpili.

### Batérie



V súlade so Smernicou o Batériách sa použité batérie nesmú likvidovať s domovým odpadom. Batérie zlikvidujte v určených zberných nádobách v obchodoch.

ROHS (Obmedzenia Pre Nebezpečné Látky)  
Európska smernica 2011/65/EÚ



Táto európska smernica obmedzuje používanie škodlivých a nebezpečných látok, ktoré sa ťažko recyklujú.

Zároveň uľahčuje recykláciu EEZ a pomáha chrániť životné prostredie.

Látky v tomto výrobku sú v súlade so smernicou RoHS.



Výrazy HDMI, HDMI High-Definition Multimedia Interface a logo HDMI sú obchodnými známkami alebo registrovanými obchodnými známkami spoločnosti HDMI Licensing Administrator, Inc. v Spojených štátoch amerických a ďalších krajinách.



Dolby, Dolby Vision, Dolby Atmos a dvojitý symbol D sú registrované obchodné značky spoločnosti Dolby Laboratories Licensing Corporation. Vyrobené na základe licencie od spoločnosti Dolby Laboratories. Dôverné nepublikované diela. Autorské právo © 2012-2020 Dolby Laboratories. Všetky práva vyhradené.