




РЪКОВОДСТВО ЗА УПОТРЕБА

Прочетете внимателно ръководството и се уверете, че напълно разбирате съдържанието му, преди да използвате това устройство за първи път.

Български

Важна забележка

Параграфи, започващи със символа , показват важни инструкции, съвети или условия за следните настройки.

 **За вашата собствена безопасност и за да работи оптимално вашия телевизор, прочетете инструкциите за безопасност, преди да извършите инсталацията.**

Съвместимостта с продукти, софтуер и услуги от трета страна не е гарантирана. Не може да ни бъде търсена отговорност за щети или загуби, претърпени по време на работа, използване или свързване с несъвместими устройства или приложения.

Записването и възпроизвеждането на съдържание на това или друго устройство може да изисква разрешение от притежателя на авторските права или други подобни права в това съдържание. Ваша отговорност е да гарантирате, че използването на това или друго устройство е в съответствие с приложимите закони за авторското право във вашата страна. Консултирайте се с това законодателство за повече информация относно съответните закони и разпоредби или се свържете със собственика на правата върху съдържанието, което искате да запишете или възпроизведете.

Прочетете тези инструкции

Следвайте всички инструкции

Обърнете внимание на всички предупреждения



Запазете тези инструкции

Всички права запазени.



Указания за безопасност

За да осигурите безопасна и правилна употреба на този продукт, винаги спазвайте следните предпазни мерки, за да избегнете опасни ситуации и повреда на устройството:

	ВНИМАНИЕ ОПАСНОСТ ОТ ТОКОВ УДАР НЕ ОТВАРЯЙТЕ!	
ВНИМАНИЕ: ЗА ДА СЕ НАМАЛИ РИСКА ОТ ТОКОВ УДАР. НЕ ПОПРАВЯЙТЕ ТЕЛЕВИЗОРА САМИ. НЕ ПРЕМАХВАЙТЕ КАПАКА (ИЛИ ГЪРБА). КОНСУЛТИРАЙТЕ СЕ С ПОДДРЪЖКАТА НА КВАЛИФИЦИРАН ПЕРСОНАЛ ЗА ОБСЛУЖВАНЕ.		



Светкавицата със символ на стрелка в равностранен триъгълник е предназначена да предупреди потребителя за наличието на неизолирано опасно напрежение в корпуса на продукта, което може да бъде достатъчно голямо, за да представлява риск от токов удар.



Удивителният знак в равностранен триъгълник е предназначен да предупреди потребителя за наличието на важни инструкции за работа и поддръжка, фигуриращи в инструкциите, приложения устройството.



АС напрежение: Този символ показва, че номиналното напрежение е маркирано със символа АС напрежение.



Продукт от клас II: Този символ показва, че не се изисква безопасно свързване на защитно заземяване.

Предназначение и условия за употреба на този телевизор

Този телевизор е предназначен за възпроизвеждане на видео и аудио сигнали, поставен на маса или на стена, в домашна или офис среда. Не трябва да се използва в помещения с висока влажност или висока концентрация на прах. Гаранцията е валидна само при употреба, в средата и предназначението, обозначени от производителя.



ПРЕДУПРЕЖДЕНИЕ

Високата влажност и концентрацията на прах могат да повишат риска от токов удар в устройството. За да намалите рисковете от пожар или токов удар:

- **Не излагайте устройството на дъжд, влага, капки или пръски вода и не поставяйте предмети, пълни с течности, като вази, чаши и други, над и върху устройството.**
- **Не докосвайте телевизора с мокри ръце.**
- **Не монтирайте телевизора в близост до климатик, винги дръжте настрана от свещи или други открити пламаци.**

Ако телевизорът се премести от студена в топла среда, трябва да го изключите поне за един час, за да предотвратите кондензация на влага. Ако се използва на открито, трябва да бъде защитен от влага.

Ако забележите нещо необичайно, незабавно извадете щепсела.

В случай на пожар, за предпочитане използвайте CO₂ газ или пожарогасител на прахова основа. Ако такива пожарогасители са недостъпни, опитайте се да изолирате електрозахранването, преди да използвате воден пожарогасител.

ПРЕДУПРЕЖДЕНИЕ

Никога не поставяйте телевизорът на нестабилно място. Телевизорът може да падне и да причини сериозни телесни наранявания или смърт. Много наранявания, особено за деца, могат да бъдат предотвратени, като се вземат елементарни предпазни мерки, като:

- Използвайте ТВ шкафове или стойки, препоръчани от производителя на телевизора.
- Използвайте само мебели, които могат безопасно да поддържат TV.
- Уверете се, че телевизорът не стои на ръбовете на поддържащите мебели.
- Не поставяйте телевизорът на високи мебели (например шкафове или библиотеки), без да закрепите мебелите и телевизорът към подходяща опора.
- Не поставяйте телевизорът върху кърпи или други материали, поставени между телевизорът и поддържащите мебели.
- Обучете децата за опасностите от катеренето по мебелите, за да достигнат телевизорът и управлението му.

Ако вашият телевизор е задържан или преместван, същите предпазни мерки трябва да бъдат спазени.

■ Преместване/Транспорт

Преди да преместите този телевизор, изключете всички кабели и се движете само във вертикално положение. Хванете устройството отгоре и отдолу за рамките.

- Не упражнявайте натиск върху предния панел на телевизора. За транспортирането на по-големи телевизори могат да са необходими двама или повече души.

Ако трябва за кратко да сложите телевизора в легнало положение, поставете устройството, така че цялата предна повърхност да е положена върху мек материал.

LED екранът е направен от стъкло и може да се счупи, ако не се третира правилно. Винаги носете гумени ръкавици, когато носите устройството. Ако LED екран е повреден, могат да изтекат течни кристали. В случай на контакт с кожата, незабавно изплакнете обилно с вода.

■ Захранване

Неправилните напрежения могат да повредят телевизора. Свързвайте това устройство към източници на захранване с правилното напрежение и честота на тока, което е посочено на табелката с технически данни, като използвате предоставения захранващ кабел.

Щепселът трябва да бъде лесно достъпен, така че устройството да може да бъде изключвано по всяко време. Устройството е включено дори ако е в режим на готовност, докато е свързано към електрически контакт.

Препоръчва се това устройство да се постави на отделна верига.

- Не претоварвайте гнездата, като свържете твърде много устройства към един и същи контакт. Претоварените контакти, удължителните кабели и др. са опасни и могат да доведат до токов удар и пожар.

След изключване на устройството, изчакайте 5 секунди преди да го включите отново. Честите промени в захранването в кратки интервали от време могат да доведат до проблеми в телевизора.

■ Щепсел и захранващ кабел

- Не докосвайте щепсела с мокри ръце.
- Не поставяйте тежки предмети върху захранващия кабел. Прекарайте кабела така, че да не се огъва или да има контакти с остри ръбове, да се настъпва или да се излага на химикали. Захранващ кабел с повредена изолация може да причини токов удар и пожар.
- Издърпайте щепсела, НЕ кабела, когато го изключвате от захранването. Кабелът може да се повреди и да причини късо съединение, ако бъде издърпан.
- Не поставяйте захранващия кабел близо до обект с висока температура.
- Не премествайте телевизора, когато захранващия кабел, е свързан към контакта.
- Не използвайте повреден или разхлабен захранващ кабел, или повреден контакт.
- Не използвайте захранващи кабели, различни от захранващите кабели, доставени с това устройство.

■ Инсталация

Проверете дали мястото, за поставяне на телевизора може да понесе неговото тегло. Поставете върху равна, твърда и хоризонтална повърхност. Уверете се, че уредът не стои на ръба на плоскости, когато е поставен в или на мебели. Ако го поставите на количка, внимавайте да не я преместите, за да предотвратите събаряне на устройството.

- Поставете устройството в нормално, изправено хоризонтално положение. Никога не трябва да се използва вертикално, легнало или висящо от тавана.
- Поставете устройството на място, където не е изложено на пряка слънчева светлина или други източници на топлина.

Когато прикрепите телевизора към стена, следвайте инструкциите, приложени към стенния монтаж. Уверете се, че не инсталирате телевизора, като опъвате кабелите за захранване и сигнал, разположени на гърба на телевизора.

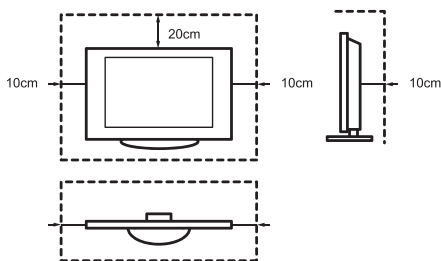
■ Вентилация на въздуха и високи температури

Инсталирайте TV само когато има достатъчна вентилация и осигурете свободно пространство от най-малко 10 см от страни и 20 см над устройството за циркулация на въздуха. Прекомерното прегряване на топлина и нарушена вентилация може да доведе до пожар или преждевременно повреждане на някои електрически компоненти.

- Не блокирайте вентилационните отвори с вестници, покривки, завеси и др.
- Не сушете дрехи и др. над уреда.
- Внимавайте да не докосвате вентилационните отвори, тъй като те могат да се нагорещат.
- Не поставяйте чужди тела в телевизора през вентилационните отвори.

■ Стойката

- Не използвайте стойки, различни от тези, доставени с това устройство.
- Не променяйте и не използвайте стойката, ако тя е изкривена от физическо нараняване.
- По време на инсталацията се уверете, че всички винтове са здраво затегнати.
- Уверете се, че по време на монтиране към стойката, не нарушавате целостта на телевизора.
- Уверете се, че децата не се качват на стойката.
- Стойката се прикрепя или премахва поне от двама души.



Предотвратете навлизането на малки предмети във вътрешността на устройството през вентилационните отвори. Такива обекти могат да причинят късо съединение, което може да причини пожар.

Ако нещо попадне в устройството, незабавно изключете устройството и се свържете с техническата поддръжка.

■ LED екранът

Въпреки задълбочената грижа при производството на този дисплей, поради технически причини не може да бъде издадена 100% гаранция, че няма да възникнат дефекти на подпикселите. Те не могат да се считат за дефект на устройството по отношение на гаранцията. Те няма да повлияят на производителността и надеждността на телевизора.

За да предотвратите “изгаряне” на изображението, трябва да се избягва показването на неподвижни изображения за продължителен период от време, възможно е копие на изображението да остане. Ако съотношението е настроено на 4:3 за дълго време, на черните области може да се появи размазване на изображението. Изгарянето на изображения не се покрива от гаранцията.

- Не упражнявайте физическа сила или удари върху панела на дисплея.

Избягвайте докосването на LED екрана, или когато това е не възможно, не го докосвайте за продължително време. Това може да доведе до временни ефекти на изкривяване на картината.

■ Радиовълни

- Не използвайте телевизора в медицински институции или места с медицинско оборудване. Радиовълните могат да попречат на медицинското оборудване и да предизвикат смущения.
- Не използвайте телевизора близо до оборудване за автоматично управление, като автоматични врати или пожарни аларми. Радиовълните могат да предизвикат смущения в оборудването за автоматично управление и да причинят неизправности.

Ако имате пейсмейкър, дръжте го на разстояние от поне 22 см от телевизора. Радиовълните могат да попречат на работата на пейсмейкъра.

■ Вградена безжична LAN мрежа

- Не свързвайте телевизора към безжични мрежи, до които нямате права да използвате. Данните се предават и получават чрез радиовълни и могат да бъдат засечени и наблюдавани.

Вградената безжична LAN мрежа използва честотни ленти 2,4 GHz и 5 GHz. За да избегнете неизправности или бавна работа поради радио смущения, поставете телевизора далеч от други устройства с безжична LAN мрежа, микровълнови устройства, мобилни телефони и други устройства, които използват сигнали от 2,4 GHz и 5 GHz.

■ Предупреждение за обгазяване

Новите мебели, килими, бои, строителни материали и електроника могат да отделят химикали чрез изпаряване във въздуха. След като настроите телевизора и го включите за първи път, е възможно да усетите лека миризма в рамките на няколко часа. Това е така, защото някои части на телевизора се загряват за първи път. Материалите, които използваме, напълно отговарят на екологичните изисквания и наредби. Вашият телевизор работи добре и изпаренията от обгазяването в последствие ще намалее.

■ Надзор

- Не позволявайте на деца да играят в близост до телевизора без надзор. Възможно е да се преобърне, да бъде бутнат или съборен от стойката и да нарани някого.
- Не оставяйте включен телевизор без надзор.

■ Звук

Силната музика и звуци могат да доведат до непоправима повреда на слуха ви. Избягвайте силни звуци, особено за дълго време и при използване на слушалки.

Ако чуете звук на барабанене в ушите ви, намалете силата на звука или временно спрете да използвате слушалки.

■ Гръмотевични бури

Изключете щепсела и всички свързани кабели на антената от телевизора по време на гръмотевична буря. Пренапрежението, причинено от мълния, може да повреди телевизора през антенната система и контакта.

■ Дълги периоди на отсъствие

Докато щепселът е включен в стенния контакт, телевизорът консумира енергия дори в режим на готовност. Щепселът и всички свързани кабели на антената трябва да бъдат изключени по време на дълги периоди на отсъствие.

■ Почистване и грижи

ВНИМАНИЕ:

Изключете захранващия кабел, преди да почистите телевизора.

Почиствайте телевизора, екрана и дистанционното управление само с мека, влажна, чиста и естествена кърпа. Не използвайте химикали.

- Не излагайте повърхностите на репеленти за насекоми, разтворители, разреждатели или други летливи вещества. Това може да намали качеството на повърхността.
- Не пръскайте вода или други течности директно върху телевизора. Течности, попаднали в телевизора могат да повредят продукта.
- Повърхността на дисплея е лакирана и може лесно да се повреди. Внимавайте да не я надраскате с нокти или други твърди предмети.
- Редовно избърсвайте щепсела със суха кърпа.

■ Сервиз/поддръжка

Никога не сваляйте капака/гърба на телевизора. Не се опитвайте да ремонтирате телевизора сами. Оставете цялата поддръжка на оторизиран сервизен персонал.

■ Опаковка

Съхранявайте материалите против влага и пластмасовите торби далеч от достъпа на деца.

Полиетиленовите торбички могат да доведат до недостиг на кислород, а материалът против влага е вреден при поглъщане. При случайно поглъщане,

накарайте пациента да повърне и отидете в най-близката болница.

■ Промяна

Не се опитвайте да модифицирате този продукт по никакъв начин. Неразрешеното изменение може да анулира гаранцията на това устройство, да причини токов удар и пожар.

■ Батерии за Дистанционно Управление

- Неправилната инсталация може да причини изтичане на батерии, корозия и експлозия.
- Батериите се сменят само от същия или подобен тип.
- Не смесвайте стари и нови батерии.
- Не използвайте различни видове батерии.
- Не използвайте акумулаторни батерии.
- Не изгаряйте и не разглобявайте батериите.
- Уверете се, че изхвърляте батериите правилно.
- Не излагайте батериите на прекомерна топлина като слънчева светлина, огън или други подобни.

■ Заземяване на външна антена

Ако използвате външна антена, уверете се, че антенната система е защитена срещу пикове на напрежение и натрупани статични заряди.

■ Изхвърляне

Вижте раздела за рециклиране в това ръководство.

Съдържание

Илюстрациите и илюстрациите в това ръководство са само за справка и могат да се различават от действителния вид на продукта.

Частите на софтуерната функция се променят с надстройката на системата.

Съдържание

Списък с аксесоари	1
Инсталация на стойката или стойката за монтиране на стена	2
Лице на телевизора	4
Гръб на телевизора	5
Осъществяване на връзки	6
Дистанционно управление	9
Включване на телевизора за първи път	13
Спецификации	14
Друга информация.....	16

Списък с аксесоари

С телевизора се доставят и следните аксесоари:

Ръководство за употреба × 1 Винт × 4 Стойка × 2
Батерия тип AAA × 2 Дистанционно управление × 1 Захранващ кабел × 1
Гаранционна карта × 1

ЗАБЕЛЕЖКА

- Аксесоарите могат да се различават от посочения по-горе списък, което се дължи на различни модели, държави/региони - имайте предвид реалния плик с аксесоари.

ОПРОСТЕНА ДЕКЛАРАЦИЯ ЗА СЪОТВЕТСТВИЕ НА ЕС

С настоящото, Hisense Visual Technology Co., Ltd. декларира, че типът радиооборудване [55E76GQ / 55E77GQ / 55E78GQ / 55E79GQ / 55E76GQCH / 55E77GQCH / 55E79GQNE / 55E76GQTUK / 55E77GQTUK] е в съответствие с Директива 2014/53/EU. Пълният текст на Декларацията за съответствие на ЕС е достъпен на следния интернет адрес: <http://global.hisense.com/downloads>.

Инсталация на стойката или стойката за монтиране на стена

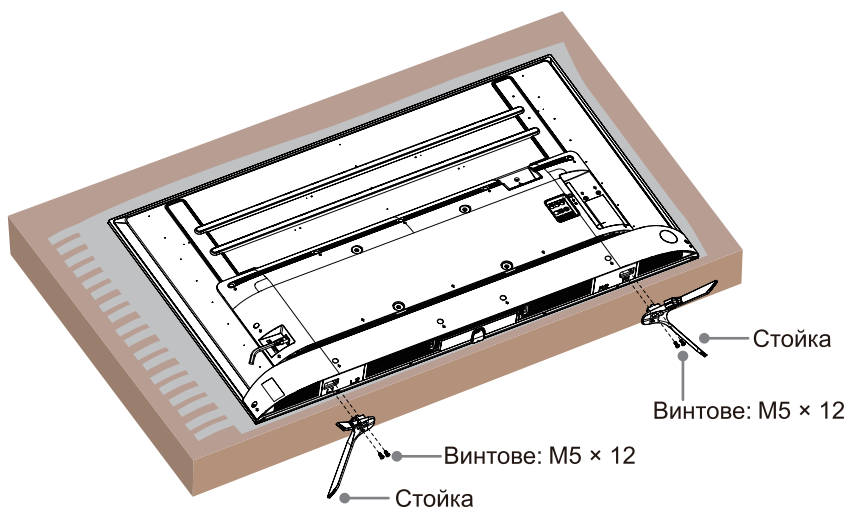
⚠ ВНИМАНИЕ

- Не забравяйте да изключите AC захранващия кабел, преди да инсталирате стойки или конзоли за стена.
- Вашият телевизионен екран е крехък. Уверете се, че телевизионният екран не е надраскан или повреден от твърди предмети или налягане.
- След като инсталацията приключи, се уверете, че телевизорът е поставен стабилно върху маса или е здраво закрепен към стенен монтаж, преди да премахнете защитния филм, ако има такъв.

► Поставяне на стойката

Следвайте инструкциите, илюстрациите и текста, за да завършите стъпките за инсталация:

1. Поставете телевизорът внимателно с лицето надолу върху гладка, равна повърхност, за да се предотврати повреда на екрана и надраскване на екрана.
2. Извадете 2 стойки от плика с аксесоари и след това ги поставете в слотовете от долната страна на телевизора.
3. Закрепете здраво основата към телевизора с 4 винта от плика с аксесоари.



Инсталация на стойката или стойката за монтиране на стена

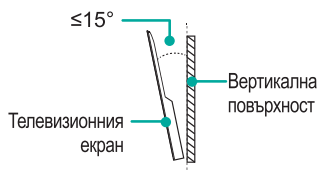
▶ Монтиране на стойка за телевизор

Преди да монтирате телевизора, извадете стойката на телевизора, ако вече сте я прикрепили и се уверете, че скобата за стена поддържа теглото на вашия телевизор.

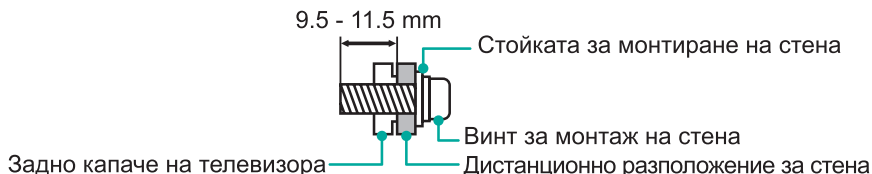
⚠ ВНИМАНИЕ

Следвайте инструкциите, приложени към стената, когато монтирате телевизора на стената. Ако телевизорът не е монтиран правилно, той може да падне и да причини материални щети или телесни наранявания.

- Поставете дистанционери между телевизора и конзолите за стена.
- Уверете се, че ъгълът на наклона между екрана на телевизора и вертикалната повърхност не надвишава 15 градуса.
- Стандартните размери са показани по-долу.



Модел на отвора за монтаж на стена (mm)	300 × 200
Размери на винтовете за стенен	M6

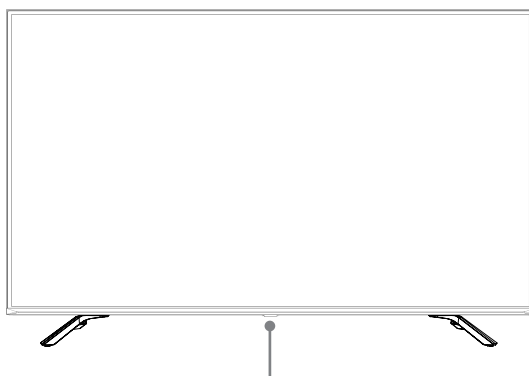


⚠ ЗАБЕЛЕЖКИ

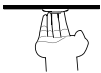
- Диаметърът и дължината на винтовете са различни в зависимост от модела на стойката за монтаж на стената.
- Стенната скоба не е задължителна. Вашият телевизор може да няма стенен монтаж. Консултирайте се с действителните аксесоари.

Лице на телевизора

Лице на телевизора



Инфрочервен сензор / Индикатор на захранването / Единствен бутон (Режим на готовност / източник)

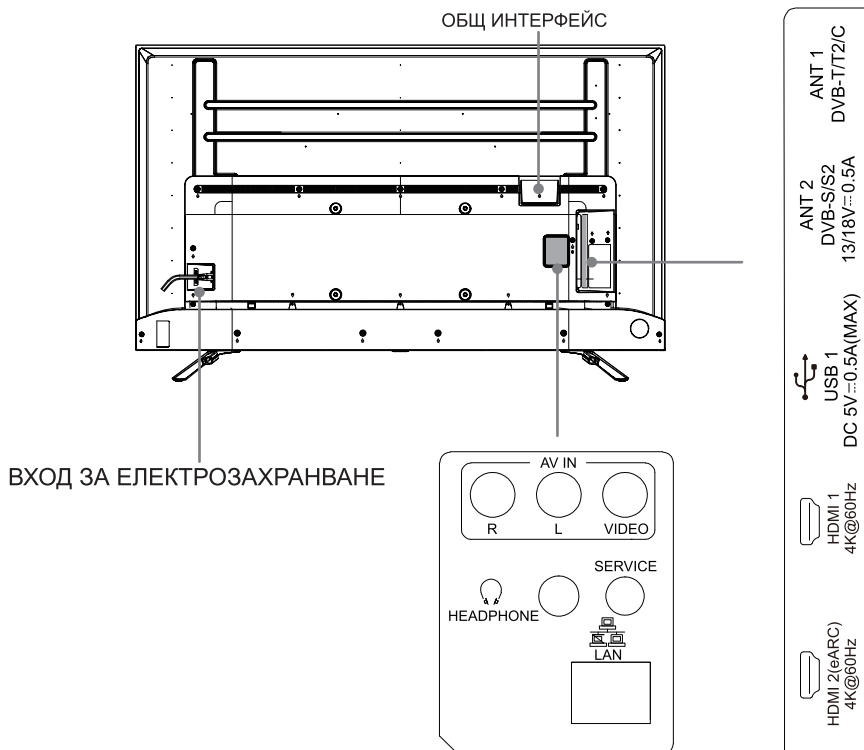
Артикул	Дефиниция
Инфрочервен сензор	Приема външни сигнали от дистанционното управление. Не поставяйте нищо в близост до сензора, тъй като функцията му може да бъде засегната.
Индикатор на захранването	В режим на готовност индикаторът свети в червено.
 Режим на готовност / източник	В режим на готовност натиснете многофункционалния бутон - телевизорът ще се включи. Натиснете многофункционалния бутон, за извеждане на менюто, когато е в "Изключване на захранването", изчакайте 3 секунди, след което телевизорът автоматично ще премине в режим на готовност. Натиснете многофункционалния бутон за извеждане на менюто, а след това изберете един от различните източници на входящ сигнал.

☒ ЗАБЕЛЕЖКИ

- Изображението е само за справка.
- Включването на телевизора изисква няколко секунди, за да зареди програми. Не изключвайте телевизора бързо, тъй като това може да доведе до неправилно функциониране на телевизора.

Гръб на телевизора

Гръб на телевизора



ЗАБЕЛЕЖКИ

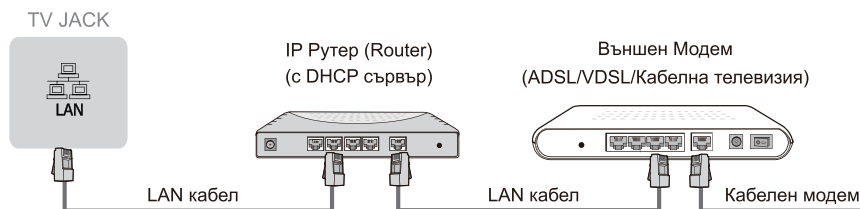
- Буксата ANT2 поддържа електрозахранване за сателитна антена (13/18 V, 0,5 A макс.).
- Преди свързване, проверете буксите за място и тип. Недобре фиксирани връзки могат да доведат до проблеми с изображението или цвета. Уверете се, че всички конектори са поставени надеждно.
- Не всички аудио-видео устройства имат възможността да се свързват с телевизор, моля, направете справка ръководството за потребителя на съответното устройство.
- Преди да свържете външно оборудване, извадете щепсела от електрическия контакт. В противен случай може да причини токов удар.
- Сервизната буksа не е предназначена за вас, за да свържете външно устройство. Тя може да се използва само от нашата фабрика за тестови цели.

Осъществяване на връзки

► LAN (Настройка по кабел)

Свържете телевизора си с вашата мрежа чрез свързване LAN порта на гърба на телевизора към външен модем или рутер с помощта на LAN кабел (Ethernet /Cat 5). Вижте илюстрацията по-долу.

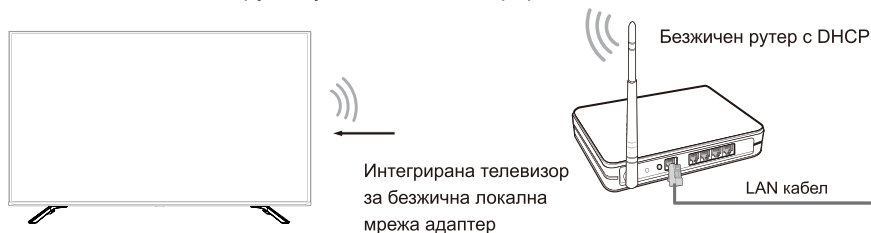
- Препоръчваме ви да използвате модем или рутер, който поддържа протокола за динамично конфигуриране на хост (DHCP). Модемите и маршрутизаторите с DHCP автоматично осигуряват IP адрес, подмрежова маска, шлюз и DNS, така че трябва да ги въведете ръчно. Повечето домашни мрежи имат DHCP.



Настройка на безжичната връзка

Свържете телевизора безжично към мрежата си, имате нужда от безжичен рутер или модем. Вижте илюстрацията по-долу.

- Вграденият адаптер за безжична LAN мрежа поддържа комуникационни протоколи IEEE 802.11a/b/g/n/ac. Препоръчваме ви да използвате маршрутизатор с IEEE 802.11n. Ниската скорост на прехвърляне на данни за b/g могат да оказват влияние върху качеството на поточно предаване на видеоклипове и друга мултимедийна информация.



☒ ЗАБЕЛЕЖКИ

- За да използвате безжична мрежа, трябва да използвате вградения безжичен адаптер за LAN (локална мрежа), защото телевизорът не поддържа външни USB мрежови адаптери.
- Ако вашият безжичен рутер поддържа DHCP, телевизорът ви може лесно да се свърже с безжичната мрежа.
- Ако използвате различен стандарт за сигурност, от тези, изброени по-долу, телевизорът няма да може да се свърже с мрежата.

Системи за сигурност: WPA, WEP, WPA2.

- За да се осигури плавна мрежова работа, разстоянието между маршрутизатора и телевизора трябва да бъде по-малко от 10 метра.

Осъществяване на връзки

<p>ANT</p>	<p>ANT 1 DVB-T/T2/C</p> <p>или</p> <p>Външна антена</p> <p>Кабел ANT OUT</p> <p>Кабел за антена (75 Ω)</p> <p>VHF/UHF антена</p> <p>ANT 2 DVB-S/S2 13/18V\rightarrow0.5A</p> <p>(не е включена)</p> <p>Сателитна антена</p>
<p>DIGITAL AUDIO OUT</p>	<p>DIGITAL AUDIO OUT</p> <p>ЦИФРОВ АУДИО кабел(не е включена)</p> <p>Аудио усилвател/ Високоговорител</p>
<p>HDMI</p>	<p>HDMI (eARC)</p> <p>HDMI кабел (не е включена)</p> <p>Аудио усилвател/ Високоговорител</p> <p>HDMI</p> <p>HDMI кабел (не е включена)</p> <p>DVD/Blu-Ray/Аудио-видео приемник/Цифрова приставка</p>
<p>AV IN</p>	<p>AV IN</p> <p>VIDEO</p> <p>L</p> <p>R</p> <p>Жълт (Video)</p> <p>Бял (L)</p> <p>Червен (R)</p> <p>(Кабелите не са предоставени)</p> <p>VCR/DVD плейър/ Записващо устройство/ Цифрова приставка/ Сателитен приемник/ Видеокамера</p>
<p>HEADPHONE</p>	<p>HEADPHONE</p> <p>Слушалка (не е включена)</p> <p>ЗАБЕЛЕЖКА</p> <ul style="list-style-type: none"> • Прекалено звуково налягане от слушалките може да доведе до загуба на слуха.



COMMON INTERFACE

⊠ ЗАБЕЛЕЖКИ

- Преди да инсталирате/извадите модула CI+, се уверете, че телевизорът е изключен. След това поставете CI картата в CI+ модула в съответствие с инструкциите на доставчика на услуги.
- Не инсталирайте и не премахвайте модула за общ достъп често, тъй като това може да повреди интерфейса и да причини неизправност.
- Трябва да закупите CI+ модул и карта от доставчика на услуги за каналите, които искате да видите.
- Поставете CI+ модула с SmartCard в посочената на модула и SmartCard посока.
- CI+ не се поддържа в някои страни и региони; свържете се с вашия оторизиран дилър.

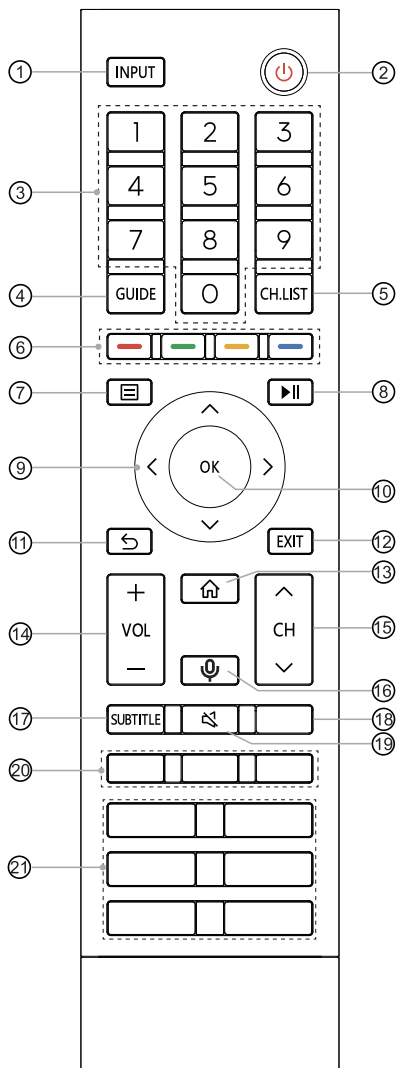


USB

⊠ ЗАБЕЛЕЖКИ

- Когато свързвате твърд диск или USB хъб, винаги свързвайте захранващия адаптер на свързаното устройство към захранването. Превишаването на общата консумация на мощност може да причини повреда. Максималната консумация на енергия от USB1.1 и USB2.0 устройствата е 500mA. Устройство тип USB3.0 е с максимална токова консумация от 1A.
- За отделни нестандартни мобилни твърди дискове с голям капацитет, ако импулсният ток е по-голям или равен на 1A, това може да доведе до рестартиране или заключване на TV. Това значи, че телевизорът не го поддържа.
- USB портът поддържа напрежение от 5V.

Дистанционно управление



- ① INPUT: избирание на източник на входа
- ② ЗАХРАНВАНЕ: включване на телевизора или преминаване в режим на готовност
- ③ Цифров бутон: директен избор на канал или въвеждане на цифри
- ④ GUIDE: показва Електронния програмен указател (режим на цифрова телевизия)
- ⑤ CH.LIST: показва списък с каналите на екрана
- ⑥ Бутони за специални функции
- ⑦ : показва менюто за бърза настройка
- ⑧ : функционални бутони за управление на мултимедийно съдържание
- ⑨ : позволява ви да се придвижвате в екранните менюта и да регулирате системните настройки според вашите предпочитания
- ⑩ OK: потвърждаване на избора в екранните менюта
- ⑪ НАЗАД: връщане в предишното меню
- ⑫ EXIT: излизане от менюто
- ⑬ НАЧАЛО: влизане в Началния екран
- ⑭ VOL +/-: регулиране на силата на звука
- ⑮ CH ^ / v : превключване на канали
- ⑯ МИКРОФОН: активиране на микрофона
- ⑰ SUBTITLE: активиране или деактивиране на режима за субтитри
- ⑱ ИНФОРМАЦИЯ: показва информация за текущата програма
ТЕКСТ: включване/изключване на функцията за телетекст
- ⑲ Изключване на звука: изключване или възстановяване на звука на телевизора
- ⑳ ПРИЛОЖЕНИЕ: бърз достъп до приложението
 : специален бутон за бързо стартиране на входящ източник или приложения
- ㉑ ПРИЛОЖЕНИЕ: бърз достъп до приложението
МУЛТИМЕДИЯ: влизане в режим на мултимедия

Спецификации на модула за дистанционно управление с Bluetooth

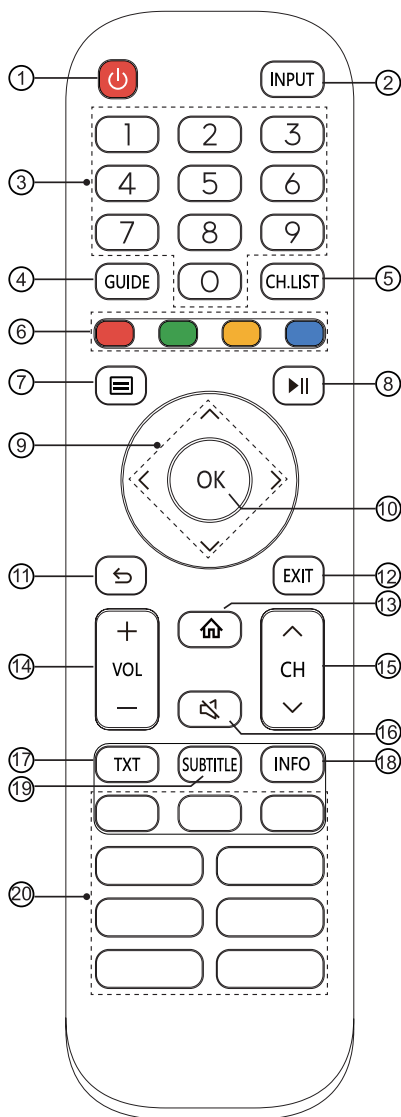
WNF171

Честотен диапазон: 2,400~2,4835 GHz

Изходна мощност (макс.): + 4,5 dBm

ЗАБЕЛЕЖКА: Включеното дистанционно управление ще се различава в зависимост от модела, държавата/региона. Проверете информацията в зависимост от реалното дистанционно управление в плика с аксесоари.

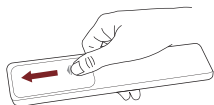
Дистанционно управление



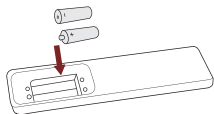
- ① **ЗАХРАНВАНЕ:** включване на телевизора или преминаване в режим на готовност
- ② **INPUT:** избиране на източник на входа
- ③ **Цифров бутон:** директен избор на канал или въвеждане на цифри
- ④ **GUIDE:** показва Електронния програмен указател (режим на цифрова телевизия)
- ⑤ **CH.LIST:** показва списък с каналите на екрана
- ⑥ Бутони за специални функции
- ⑦ **☰:** показва менюто за бърза настройка
- ⑧ **▶||:** функционални бутони за управление на мултимедийно съдържание
- ⑨ **▲/▼/◀/▶:** позволява ви да се придвижвате в екранните менюта и да регулирате системните настройки според вашите предпочитания
- ⑩ **OK:** потвърждаване на избора в екранните менюта
- ⑪ **◀:** връщане в предишното меню
- ⑫ **EXIT:** излизане от менюто
- ⑬ **НАЧАЛО:** влизане в Началния екран
- ⑭ **VOL +/-:** регулиране на силата на звука
- ⑮ **CH ▲/▼:** превключване на канали
- ⑯ **Изключване на звука:** изключване или възстановяване на звука на телевизора
- ⑰ **TXT:** включване/изключване на функцията за телетекст
- ⑱ **INFO:** показва информация за текущата програма
- ⑳ **ПРИЛОЖЕНИЕ:** бърз достъп до приложението **МУЛТИМЕДИЯ:** влизане в режим на мултимедия
 - ■ ■ / □ □ □: Всички приложения
 - ■ ■ ■ ■ : Влизане в БРАУЗЪР

ЗАБЕЛЕЖКА: Включеното дистанционно управление ще се различава в зависимост от модела, държавата/региона. Проверете информацията в зависимост от реалното дистанционно управление в плика с аксесоари.

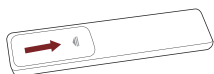
► Поставяне на батериите в дистанционното управление



1. Плъзнете задния капак, за да отворите отделението за батериите на дистанционното управление.



2. Поставете две батерии тип AAA. Уверете се, че краищата (+) и (-) на батериите съвпадат с (+) и (-) краищата, посочени в отделението за батериите.



3. Затворете отделението за батериите с капаче.

▣ ЗАБЕЛЕЖКИ

- Изображението на продукта е само за справка, действителният продукт може да се различава по външен вид.


Работа с батерии

- Неправилното използване на батерии може да причини корозия или изтичане на батерии, което може да причини пожар, физически наранявания или материални щети.
- Използвайте само типа батерия, посочен в това ръководство.
- Не смесвайте стари и нови батерии или различни видове батерии.
- Не изхвърляйте отпадъчните батерии като домакински отпадъци. Изхвърляйте ги в съответствие с местните разпоредби.

► Сдвояване на дистанционното управление (само за Bluetooth дистанционно управление)

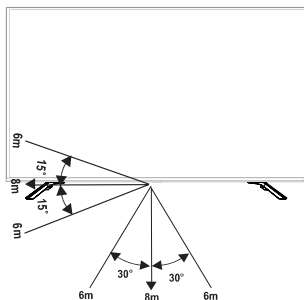
Сдвоете дистанционното управление с телевизора, след като включите неговото захранване. Дръжте дистанционното управление на разстояние до 3 метра от телевизора. Натиснете произволен бутон (с изключение на бутона за захранване и бутона на микрофона) за сдвояване.

▣ ЗАБЕЛЕЖКИ

- В специални случаи натиснете и задръжте бутона [] за сдвояване.
- Ако е възникнала неизвестна грешка при дистанционното управление, тя може да се дължи на смущения. Опитайте се да премахнете източника на смущения и повторете процеса на сдвояване отново.
- Ако в дистанционното управление е възникнала неизвестна грешка, а зарядът на батериите е нормален, можете да извадите батериите, да натиснете произволен бутон за 1 ~ 2 секунди и да ги поставите отново. След това дистанционното управление ще работи изправно.
- Дистанционното управление не може да се сдвои с телевизора, докато телевизорът е в режим на готовност.

► Работен обхват на дистанционното управление

1. Дистанционното управление може да работи на разстояние до 8 метра пред телевизора.
2. Ъгъл на дистанционното управление: ако сензора на дистанционния сензор се приеме за връх на 6 метра далечина, неговият контролиран хоризонтален ъгъл е в рамките на $\pm 30^\circ$, докато вертикалният ъгъл е в рамките на $\pm 15^\circ$.
3. Работното разстояние може да се различава в зависимост от осветеността на стаята.



Изхвърляне на уреда

Продуктът не трябва да се поврежда, разглобява или изхвърля при битовите отпадъци.

Той трябва да се опакова и предаде в оторизиран център за рециклиране.

Включване на телевизора за първи път

Включване на телевизора за първи път

1. Свържете захранващия кабел към стенния контакт след завършване на всички връзки.
2. Първият път, когато включите телевизора, той отива направо към ръководството за монтаж.
3. Натиснете бутоните [**▲** / **▼** / **<** / **>**], за да се придвижите в менюто и да промените настройките. Натиснете бутона [**OK**] за потвърждение.

Изберете вашия език	Изберете желанния език, който да се показва в менюто. Натиснете бутона на менюто, за да настроите телевизора в режим магазин.
Свързване към Интернет	Ако телевизорът не разпознава автоматично Ethernet връзката, използвайте безжична мрежа, изберете мрежата от показания списък, като освен това можете да добавите скрита мрежа.
Изберете вашата държава	Изберете държавата, в която ще използвате телевизора.
Общи условия, Правила за поверителност	Ползването на този уред от вас подлежи на Лицензионно споразумение с крайния потребител и неприемане на Лицензионното споразумение с крайния потребител от ваша страна ще доведе до изключване на всички интелигентни функции на този уред. Моля, прочетете внимателно подробностите, преди да изберете.
Подобряване на гледането	Функцията за подобряване на гледането може автоматично да коригира режима на картината и режима на звука, за да съответства на текущото съдържание, показано на този уред в случай, че то е разпознато от услугата за автоматично разпознаване на съдържанието.
Влезте във вашия профил във VIDAA	Свържете вашия телевизор с VIDAA профил.
Именувайте телевизора	Дайте име на телевизора.
Изберете гласов асистент	Изберете гласов асистент, който искате да използвате за телевизора.

ЗАБЕЛЕЖКА: Горното ръководство служи за справка и може да се различава в зависимост от моделите/държавите/регионите.

Спецификация

☑ Функциите, външният вид и спецификациите подлежат на промяна без предизвестие.

Елемент		55 инча
Размери (Ш × В × Д)	Без стойка	48,3 × 28,0 × 3,1 инча (1227 × 711 × 78 мм)
	Със стойка	48,3 × 30,7 × 10,7 инча (1227 × 780 × 271 мм)
Тегло	Без стойка	32,4 паунда (14,7 кг)
	Със стойка	33,1 паунда (15,0 кг)
Размер на активния екран (диагонал)		139 см
Разделителна способност на екрана		3840 × 2160
Звукова мощност		10 W + 10 W
Плътност на мощността в работен режим		0,020 W/cm ²
Потребление на енергия в изключено състояние		< 0,5 W
Потребление на енергия в режим на готовност		0,5 W
Консумация на енергия		Вижте етикета с технически данни.
Електрозахранване		Вижте етикета с технически данни.
Приемачи системи	Аналогови	PAL-D/K, B/G, I, SECAM-D/K, B/G
	Цифрови	DVB-T/T2, DVB-C, DVB-S/S2
Технически данни за безжичния LAN модул	Модел	ZDGF7668AU-T
	Честотен диапазон	2,4 - 2,4835 GHz 5,15 - 5,85 GHz
	Исходна мощност (макс.)	2,4 - 2,4835 GHz 17 dBm 5,15 - 5,25 GHz 14 dBm 5,25 - 5,35 GHz (Диапазон DFS) 14 dBm 5,49 - 5,71 GHz (Диапазон DFS/TPC) 14 dBm 5,725 - 5,85 GHz (За държави извън ЕС) 14 dBm
Спецификации на Bluetooth модула	Модел	ZDGF7668AU-T
	Честотен диапазон	2,4 - 2,4835 GHz
	Исходна мощност (макс.)	2,4 - 2,4835 GHz, Клас 1, 6 dBm
Околни условия		Температура: 41 °F - 95 °F (5 °C - 35 °C) Влажност: 20 % - 80 % RH Атмосферно налягане: 86 кПа - 106 кПа

Спецификация

HDMI вход	RGB / 60 Hz (640 × 480, 800 × 600, 1024 × 768) YUV / 60 Hz (480i, 480p, 720p, 1080i, 1080p) YUV / 50 Hz (576i, 576p, 720p, 1080i, 1080p) 3840 × 2160 / 24 Hz, 3840 × 2160 / 25 Hz, 3840 × 2160 / 30 Hz, 3840 × 2160 / 50 Hz, 3840 × 2160 / 60 Hz
------------------	---

Информация за регистрация в EPREL

Идентификатор на модела	Регистрационен номер в EPREL
55E76GQ	428675
55E77GQ	428678
55E78GQ	428679
55E79GQ	428680
55E76GQCH	428681
55E77GQCH	428682
55E79GQNE	428623
55E76GQTUK	428685
55E77GQTUK	428686

Рециклиране/Лицензии

WEEE (Отпадъчно електрическо електрическо оборудване)

Европейска директива 2012/19/EU



Този символ на продукта или на опаковката показва, че този продукт не трябва да се изхвърля заедно с битовите отпадъци. Вместо това вие сте отговорни за изхвърлянето на вашето излязло от употреба оборудване в определено място за събиране за рециклиране на отпадъци от електрическо и електронно оборудване. Отделеното събиране и рециклиране на вашето отпадъчно оборудване по време на изваждането допринася за опазването на природните ресурси и осигурява рециклирането им по начин, който защитава човешкото здраве и околната среда. Моля, обърнете се към местните общински власти, местната сужба за изхвърляне на битови отпадъци или търговския обект, откъдето сте закупили продукта, за да получите повече информация за това къде можете да рециклирате вашето оборудване.

Батерии



В съответствие с директивата за батериите, използваните батерии не трябва да се изхвърлят заедно с битовите отпадъци. Изхвърлете вашите батерии в подходящите съдове за събиране в търговските обекти.

ROHS (Ограничаване на опасното вещество)

Европейска директива 2011/65/EU



Тази европейска директива ограничава употребата на опасни и опасни вещества, които са трудни за рециклиране.

Това позволява лесното рециклиране на ЕЕЕ и допринася за опазването на околната среда.

Веществата в този продукт са в съответствие с директивата RoHS.



Термините HDMI и Интерфейс за мултимедия с висока разделителна способност HDMI (HDMI-High-Definition Multimedia Interface), както и логото HDMI са запазени марки на HDMI Licensing Administrator, Inc. в Съединените щати и други държави.



Dolby, Dolby Vision, Dolby Atmos и символът със съвместно D са регистрирани търговски марки на Dolby Laboratories Licensing Corporation. Произведен по лиценз на Dolby Laboratories. Поверителни непубликувани трудове. Авторско право © 2012-2020 Dolby Laboratories. Всички права запазени.