

# Hisense

## **GEBRUIKERSHANDLEIDING**

Lees de handleiding aandachtig en verzeker dat u de inhoud volledig begrijpt vooraleer u dit toestel voor de eerste keer bedient.

***Nederlands***

### Belangrijke mededeling

Paragrafen die beginnen met het symbool  bevatten belangrijke instructies, tips of voorwaarden voor de volgende instellingen.

 **Lees voor uw eigen veiligheid en het optimaal presteren van uw TV zeker eerst de veiligheidsinstructies vooraleer u het toestel installeert.**

We garanderen de werking en prestaties van randapparatuur die vervaardigd werd door andere fabrikanten niet. We wijzen alle aansprakelijkheid af voor schade die het gevolg kan zijn van het gebruiken en/of de werking van zulke randapparatuur van andere fabrikanten.

Het opnemen en afspelen van inhoud op dit of een ander toestel vereist mogelijk de toelating van de eigenaar van het auteursrecht of andere gelijkaardige rechten. Het is uw verantwoordelijkheid om ervoor te zorgen dat uw gebruik van dit of een ander toestel conform de wetgeving betreffende auteursrecht in uw land is. Bekijk deze wetgeving voor meer informatie over de relevante, geldende wetten en regelgeving of contacteer de eigenaar van de rechten op de inhoud die u wilt opnemen of afspelen.

De index/woordenlijst verklaart bepaalde termen die in deze gebruikershandleiding en in het menu van de TV gebruikt worden.

**Lees deze instructies.**

**Volg alle instructies.**

**Schenk aandacht aan alle waarschuwingen.**

**Bewaar deze instructies.**

Alle rechten voorbehouden.



### Veiligheidsinstructies

Om een veilig en correct gebruik van dit product te garanderen, moet u steeds de volgende voorzorgen in acht nemen om gevaarlijke situaties en beschadiging van uw toestel te vermijden:

	<b>OPGELET</b> RISICO OP ELEKTRISCHE SCHOK NIET OPENEN	
<b>OPGELET:</b> HET DEKSEL (OF ACHTERKANT) NIET VERWIJDEREN OM HET RISICO OP EEN ELEKTRISCHE SCHOK TE VERMINDEREN. GEEN DOOR DE GEBRUIKER TE ONDERHOUDEN ONDERDELEN BINNENIN. LAAT ONDERHOUD OVER AAN GEKWALIFICEERD ONDERHOUDSPERSONEEL.		



Het symbool van de bliksemschicht met pijl in een gelijkzijdige driehoek is bedoeld om de gebruiker te wijzen op de aanwezigheid van een niet-geïsoleerde "gevaarlijke spanning" binnen de behuizing van het product die mogelijk voldoende magnetisme bezit om het risico op een elektrische schok teweeg te brengen.



Het uitroepteken in een gelijkzijdige driehoek is bedoeld om de gebruiker te wijzen op de aanwezigheid van belangrijke bedienings- en onderhoudsinstructies in de literatuur die met het toestel werd meegeleverd.



Wisselspanning: dit symbool toont aan dat de nominale spanning gemarkeerd met het symbool wisselspanning is.



Klasse II-product: dit symbool toont aan dat er geen veiligheidsaansluiting of beschermende aarding (aarde) vereist is.

### Het bedoelde gebruik en de omgevingsomstandigheden voor deze TV

Deze TV is bedoeld voor het weergeven van video- en geluidssignalen en moet op een tafel geplaatst worden of tegen de muur gemonteerd worden in een kantoor of woonkamer. Het toestel mag niet gebruikt worden in een kamer met een hoge vochtigheidsgraad of een hoge concentratie aan stof. De garantie is alleen geldig als het toestel gebruikt wordt zoals bedoeld door de fabrikant.



#### WAARSCHUWING

**Een hoge vochtigheidsgraad en stofconcentratie kunnen leiden tot stroomverlies in het toestel. Om het risico op brand of een elektrische schok te verminderen:**

- **Stel deze eenheid niet bloot aan regen, vocht, druppels of waterspatten en plaats geen met vloeistof gevulde objecten, zoals vazen, kopjes, enz. op of boven de eenheid.**
- **Raak de TV niet aan met natte handen.**
- **Niet rechtstreeks blootstellen aan airconditioning en houd kaarsen of andere open vlammen te allen tijde uit de buurt van de TV.**

Laat de TV na het verplaatsen van een koude omgeving naar een warme omgeving minstens één uur uitgeschakeld om condensatie te vermijden. Verzekert dat het toestel tegen vocht beschermd wordt wanneer het buiten gebruikt wordt.

Trek onmiddellijk de stekker uit het stopcontact als u iets ongewoons merkt.

Gebruik bij brand bij voorkeur een brandblusapparaat met CO<sub>2</sub>-gas of poeder. Probeer wanneer zulke brandblusapparaten niet beschikbaar zijn om de elektrische voeding af te koppelen vooraleer u een brandblusapparaat met water gebruikt.

#### WAARSCHUWING

Plaats een TV nooit op een onstabiele plek. Een TV kan vallen met ernstige verwondingen of de dood tot gevolg. Vele verwondingen, in het bijzonder bij kinderen, kunnen vermeden worden door het nemen van eenvoudige voorzorgsmaatregelen zoals de volgende:

- Het gebruiken van kasten of steunen die aanbevolen worden door de fabrikant van de televisie.
- Alleen meubels gebruiken die de televisie veilig kunnen ondersteunen.
- Verzekeren dat de televisie niet over de rand van het ondersteunende meubelstuk hangt.
- De televisie niet op een hoog meubelstuk plaatsen (bijvoorbeeld kasten of boekenrekken) zonder zowel het meubelstuk als de televisie te verankeren aan een daarvoor geschikte ondersteuning.
- De televisie niet op een doek of andere materialen plaatsen die zich tussen de televisie en het ondersteunende meubelstuk kunnen bevinden.
- Kinderen de gevaren leren van het klimmen op meubelstukken om de bediening van de televisie te bereiken.

Wanneer u uw huidige televisie behoudt en deze verplaatst, moeten dezelfde beschouwingen in acht genomen worden.

### ■ Verplaatsen/transporteren

Maak voordat deze TV verplaatst wordt alle kabels los en beweeg de TV alleen in verticale richting. Neem het toestel vast aan de bovenste en onderste randen van het frame.

- Druk niet of zet geen kracht op het voorpaneel van de TV. Er zijn mogelijk twee of meer personen nodig om grotere TV's te dragen.

Plaats, als u de TV voor een korte periode moet neerzetten, de eenheid met zijn volledige voorzijde plat op een zacht materiaal.

Het LED-scherm is van glas en kan breken als het niet juist behandeld wordt. Draag steeds rubberen handschoenen om de televisie te dragen. Als het LED-scherm beschadigd is kan er mogelijk vloeibaar kristal lekken. Na aanraking met de huid onmiddellijk grondig spoelen met water.

### ■ Voeding

Onjuiste spanningen kunnen de TV beschadigen. Sluit dit toestel alleen aan op een voeding met de juiste spanning en frequentie die genoteerd staat op het typeplaatje en gebruik het meegeleverde netsnoer.

De stekker moet makkelijk bereikbaar zijn zodat deze te allen tijde uit het stopcontact getrokken kan worden. Het toestel staat onder spanning, zelfs in de stand-bymodus, zo lang de stekker in een stopcontact steekt.

Het wordt aanbevolen dat dit toestel aangesloten wordt op een eigen circuit.

- Overbelast de stopcontacten niet door te veel toestellen aan te sluiten op hetzelfde stopcontact. Overbelaste stopcontacten, verlengsnoeren, enz. zijn gevaarlijk en kunnen leiden tot een elektrische schok en brand.

Zet het toestel na uitschakelen niet terug aan binnen de 5 seconden. Het vaak aan- en uitzetten in een korte periode kan leiden tot abnormaal gedrag van de TV.

### ■ Stekker en netsnoer

- Raak de stekker niet aan met natte handen.
- Plaats geen zware voorwerpen op het netsnoer. Plaats de kabel zodat deze niet geplooid is of over scherpe randen hangt, over gelopen wordt of blootgesteld wordt aan chemicaliën. Een netsnoer met beschadigde isolatie kan een elektrische schok of brand veroorzaken.
- Trek bij het afkoppelen aan de stekker, NIET aan het snoer. Het snoer kan beschadigd worden en een kortsluiting veroorzaken als er aan getrokken wordt.
- Plaats het netsnoer niet in de nabijheid van een heet object.
- Verplaats de TV niet met de stekker in het stopcontact.
- Gebruik geen beschadigd of los netsnoer of een beschadigd stopcontact.
- Gebruik geen andere netsnoeren dan deze die geleverd werden bij dit toestel.

### ■ Opstellen

Controleer dat de locatie geschikt is om het gewicht van de TV te dragen. Plaats op een vlak, stevig en horizontaal grondvlak. Verzekert dat het toestel niet over de rand van het grondvlak hangt wanneer het in of op een meubelstuk geplaatst wordt. Wees voorzichtig wanneer het toestel op een kar geplaatst wordt om te voorkomen dat het toestel kantelt.

- Plaats het toestel in een normale rechte horizontale positie. Het toestel mag nooit gebruikt worden in een verticale positie, plat of boven het hoofd hangend aan het plafond.
- Plaats het toestel op een plaats waar het niet blootgesteld wordt aan rechtstreeks zonlicht of andere warmtebronnen.

Volg voor het monteren van de TV aan de muur de instructies die meegeleverd worden met de muurbeugel. Verzekert dat de TV niet geïnstalleerd wordt door deze op te hangen aan het netsnoer en de signaalkabels aan de achterkant van de TV.

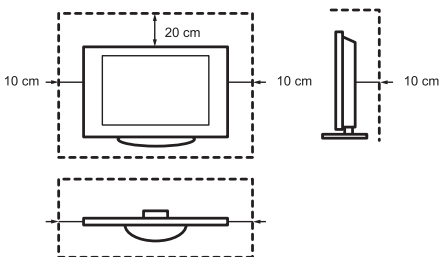
### ■ Ventilatie en hoge temperaturen

Installeer uw TV enkel op een plaats met voldoende ventilatie en verzeker dat er minstens 10 cm vrije ruimte is aan beide kanten en 20 cm boven het toestel voor een voldoende luchtcirculatie. Overmatige hitte en het belemmeren van de ventilatie kan brand veroorzaken of het vroegtijdig falen van sommige elektrische onderdelen.

- Blokkeer geen ventilatieopeningen met kranten, tafellakens, gordijnen, enz.
- Droog geen kledij enz. bovenop het toestel.
- Wees voorzichtig en raak de ventilatieopeningen niet aan. Deze kunnen heet worden.
- Steek geen vreemde voorwerpen in de TV door de ventilatieopeningen.

### ■ De steun

- Gebruik geen andere steun dan deze die geleverd werd bij dit toestel.
- Pas de steun niet aan of gebruik de steun niet als deze vervormd is of fysisch beschadigd is.
- Verzeker tijdens het opstellen dat alle schroeven stevig vastgezet worden.
- Verzeker dat de TV niet gestoten wordt tijdens het monteren van de steun.
- Verzeker dat kinderen niet op de steun klimmen.
- Bevestig of verwijder de steun met minsten twee personen.



V voorkom dat kleine voorwerpen in het toestel terecht komen via de ventilatieopeningen. Zulke voorwerpen kunnen kortsluitingen veroorzaken wat tot brand kan leiden.

Trek de stekker onmiddellijk uit het stopcontact als er iets in het toestel terecht komt en neem contact op met de dienst na verkoop.

### ■ Het LED-scherm

Ondanks alle voorzorgen die genomen worden tijdens het fabriceren van dit scherm kan het, om technische redenen, niet 100 % gegarandeerd worden dat er geen defecten voorkomen van deel-pixels. Deze kunnen voor de garantie niet beschouwd worden als defecten aan het toestel. Ze zullen de werking en betrouwbaarheid van de TV niet beïnvloeden.

V voorkom een stilstaand beeld gedurende langere periode, om het "inbranden van het scherm" te voorkomen. Er kan een afdruk van het beeld op het scherm achterblijven. Als de beeldverhouding voor een lange tijd is ingesteld op 4:3 kan het inbranden van het scherm voorkomen op de zwarte vlakken. Inbranden van het scherm wordt niet gedekt door de garantie.

- Breng geen grote kracht aan op of stoot het weergavepaneel niet.

Vermijd het aanraken van het LED-scherm of het aanraken gedurende lange periodes. Dit kan leiden tot tijdelijke storende effecten op het scherm.

### ■ Radiogolven

- Gebruik de TV niet in een medische voorziening of locaties met medische apparatuur. Radiogolven kunnen de medische apparatuur storen met een slechte werking als gevolg.
- Gebruik de TV niet in de buurt van automatische regelapparatuur zoals automatische deuren of brandalarmen. Radiogolven kunnen de automatische regelapparatuur storen met een slechte werking als gevolg.

Behoud wanneer u een pacemaker hebt ten minste 22 cm afstand van de TV. Radiogolven kunnen de werking van een pacemaker verstoren.

### ■ Ingebouwde draadloze LAN

- Maak geen verbinding met draadloze netwerken waarvan u geen toestemming hebt om ze te gebruiken. Gegevens die overgedragen en ontvangen worden via radiogolven kunnen onderschept en gecontroleerd worden.

De ingebouwde draadloze LAN gebruikt de 2,4 GHz en 5 GHz frequentiebanden. Houd, om een slechte werking of trage reactietijd te vermijden die veroorzaakt wordt door storingen door radiogolven, de TV uit de buurt van andere toestellen met draadloze LAN-verbinding, microgolfovens, mobiele telefoons en andere toestellen die 2,4 GHz en 5 GHz signalen gebruiken.

### ■ Waarschuwing betreffende uitgassen

Er kunnen bij nieuwe meubels, tapijten, verf, bouwmaterialen en elektronische apparatuur chemische stoffen in de lucht vrijkomen door verdamping. Na het opstellen en het voor de eerste keer aanzetten van uw TV kan er tijdens de eerste uren mogelijk een lichte geur waargenomen worden. Dit komt doordat sommige onderdelen van de TV voor de eerste keer warm worden. De materialen die we gebruiken voldoen op alle vlakken aan de milieueisen en regelgevingen. Er is niets mis met uw TV en de dampen als gevolg van het uitgassen zullen na verloop van tijd afnemen.

### ■ Toezicht

- Laat kinderen niet zonder toezicht spelen in de buurt van de TV. Het toestel kan kantelen, van de steun geduwd of getrokken worden en iemand kwetsen.
- Laat een ingeschakelde TV niet onbeheerd achter.

### ■ Volume

Luide muziek en geluid kan leiden tot onherstelbare gehoorschade. Vermijd extreme volumes, in het bijzonder gedurende langere periodes en wanneer u een hoofdtelefoon gebruikt.

Zet, als u een kloppend geluid hoort, het volume lager of stop tijdelijk met het gebruiken van de hoofdtelefoon.

### ■ Onweersbuien

Trek het netsnoer en alle aangesloten antennekabels uit de TV tijdens een onweersbui. Een overspanning veroorzaakt door een blikseminslag kan de TV beschadigen via het antennesysteem en via het stopcontact.

### ■ Lange periodes van afwezigheid

Zo lang de stekker in een stopcontact onder spanning steekt zal de TV energie verbruiken, zelfs in de stand-bymodus. De stekker en alle aangesloten antennekabels moeten uitgetrokken worden tijdens lange periodes van afwezigheid.

### ■ Reiniging en onderhoud

#### OPGELET:

**Trek de stekker uit het stopcontact vóór het reinigen van de TV.**

Reinig de TV, het scherm en de afstandsbediening enkel met een zachte, vochtige, schone doek met een natuurlijke kleur. Gebruik geen chemicaliën.

- Breng geen insectenverdelger, oplosmiddel, thinner of andere vluchtige stoffen aan op de oppervlakken. Dit kan de kwaliteit van het oppervlak aantasten.
- Sproei geen water of andere vloeistoffen rechtstreeks op de TV. Vloeistof in de TV kan leiden tot een slechte werking.
- Het oppervlak van het weergavepaneel is behandeld en kan makkelijk beschadigd worden. Wees voorzichtig om geen krassen aan te brengen met vingernagels of andere harde objecten.
- Veeg de stekker ook regelmatig schoon met een droog doek.

### ■ Onderhoud/herstelling

Verwijder de afdekking/achterkant van de TV nooit; er bevinden zich binnenin het toestel geen onderdelen die door de gebruiker onderhouden moeten worden. Laat alle onderhoud over aan gekwalificeerd onderhoudspersoneel.

### ■ Verpakking

Houd de vochtabsorberende materialen en plastic zakken buiten bereik van kinderen. Plastic zakken kunnen verstikking veroorzaken en het vochtabsorberende materiaal is schadelijk indien het ingeslikt wordt. Zorg dat de patiënt braakt indien het per ongeluk ingeslikt wordt en ga naar het dichtstbijzijnde ziekenhuis.

### ■ Aanpassing

Probeer dit product op geen enkele manier aan te passen. Niet-goedgekeurde aanpassing kan de garantie van dit toestel ongeldig maken en een elektrische schok en brand veroorzaken.

### ■ Batterijen van de afstandsbediening

- Een onjuiste plaatsing kan leiden tot lekkende batterijen, corrosie en explosie.
- Enkel vervangen met eenzelfde of gelijkaardige batterij.
- Combineer geen oude met nieuwe batterijen.
- Combineer geen verschillende types van batterijen.
- Gebruik geen oplaadbare batterijen.
- Verbrand of breek geen batterijen.
- Zorg dat de batterijen op de juiste manier verwijderd worden.
- Stel batterijen niet bloot aan overmatige hitte zoals zonnenschijn, vuur of iets gelijkaardig.

### ■ Aarding van de buitenantenne

Verzeker dat wanneer er een buitenantenne gebruikt wordt het systeem beveiligd is tegen spanningspieken en opgebouwde statische ladingen.

### ■ Verwijdering

Bekijk het deel betreffende recyclage in deze handleiding.

**De productafbeelding is enkel ter referentie, het product ziet er mogelijk anders uit.**

**Delen van de softwarefunctie wijzigen na het bijwerken van het systeem.**

## Inhoud

---

---

Lijst met accessoires .....	1
De steun of muurbeugel installeren.....	2
Voorkant van de TV .....	4
Achterkant van de TV .....	5
Aansluiten.....	6
Afstandsbediening .....	9
De TV voor de eerste keer aan zetten.....	13
Specificaties .....	14
Andere informatie .....	16

## Lijst met accessoires

---

---

De volgende accessoires worden bij de TV geleverd:

Gebruikershandleiding × 1	Garantiekartaat × 1	Afstandsbediening × 1
Voet × 1	AAA-batterij × 2	Schroef × 4
Netsnoer × 1		

### **OPMERKING**

- De accessoires kunnen verschillen in vergelijking met bovenstaande lijst, omwille van verschillende modellen, landen/regio's, verwijs naar de betreffende tas met accessoires.

## VEREENVOUDIGDE EU-CONFORMITEITSVERKLARING

Hierbij verklaart Hisense Visual Technology Co., Ltd. dat de radioapparatuur van het type [ERF3B72H / ERF3A72 / ERF3C72H / ERF3A70 / ERF3C70H / 50U7QF / 50U71QF / 50U72QF / 50U7QFTUK / 55U7QF / 55U71QF / 55U72QF / 55U7QFTUK / 65U7QF / 65U71QF / 65U72QF / 65U7QFTUK] conform Richtlijn 2014/53/EU is. De volledige tekst van de Eu-conformiteitsverklaring is beschikbaar op het volgende internetadres: <http://global.hisense.com/downloads>.



## De steun of muurbeugel installeren

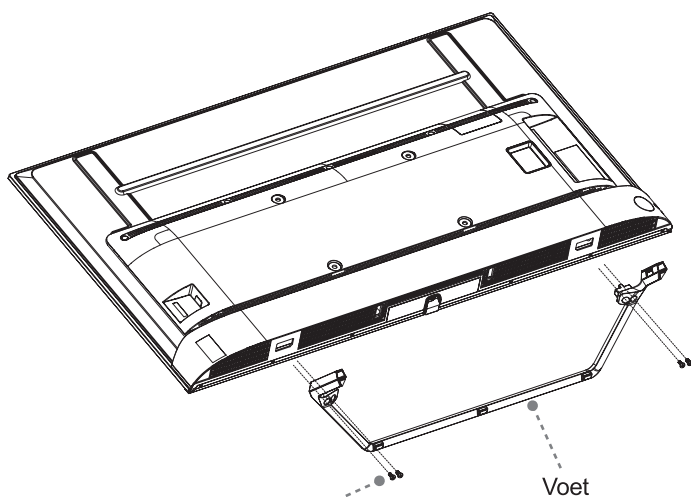
### ⚠ OPGELET

- Verzekert dat u het AC-netsnoer verwijdert vóór het installeren van een voet of de beugels voor bevestiging aan de muur.
- Het scherm van uw TV is kwetsbaar. Zorg ervoor dat er geen krassen op komen of dat het niet wordt beschadigd door harde objecten of door er op te drukken.
- Zorg ervoor dat de TV na installatie, stevig op een tafel staat of goed is bevestigd aan een muurbeugel, voordat de beschermende folie wordt verwijderd, als deze aanwezig is.

### ► De steun installeren

Volg de tekeningen en de geschreven instructies hieronder om de installatiestappen te voltooien:

1. Plaats uw TV voorzichtig met de voorkant naar beneden op een zacht, vlak oppervlak om beschadiging van de TV of krassen op het scherm te voorkomen.
2. Neem de voet uit de zak met accessoires en plaats de voet in de sleuven aan de onderkant van de TV.
3. Zet de voet stevig vast aan de TV met de bijgeleverde schroeven uit de tas met accessoires.



## De steun of muurbeugel installeren

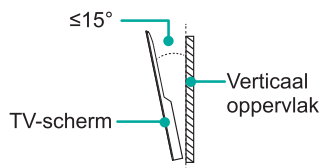
### ► De muurbeugel installeren

Verwijder, voor het monteren van de TV, de voet van de TV, als u dit nog niet hebt gedaan, en zorg ervoor dat de beugel voor montage tegen de muur het gewicht van de TV kan dragen.

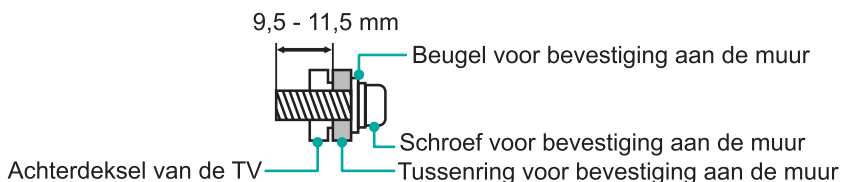
#### ⚠ OPGELET

Volg bij het monteren van de TV tegen de muur de aanwijzingen die werden geleverd bij de beugel voor montage aan de muur. Als de TV niet correct wordt gemonteerd, kan deze vallen en zaken beschadigen of persoonlijk letsel veroorzaken.

- Plaats afstandstukken tussen de TV en de beugel.
- Zorg ervoor dat de hoek tussen het scherm van de TV en het verticale oppervlak niet groter is dan 15 graden.
- De standaardafmetingen worden hieronder weergegeven.



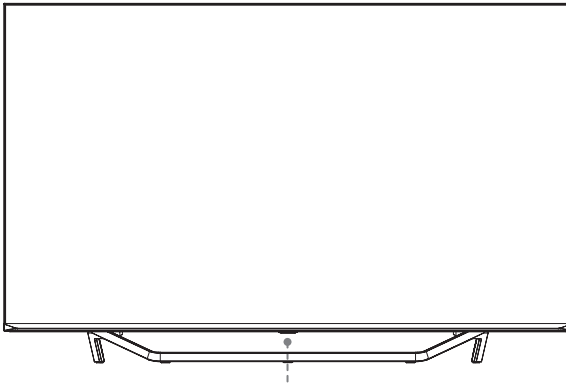
Gatenpatroon voor bevestiging aan de muur (mm)	300 × 200
Afmetingen van de schroeven voor bevestiging aan de muur	M6



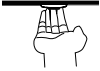
#### ☒ OPMERKINGEN

- De diameter en lengte van de schroeven verschillen afhankelijk van het model voor de beugel voor montage aan de muur.
- De beugel voor bevestiging aan de muur is optioneel, deze is mogelijk niet bij uw toestel geleverd, raadpleeg de huidige accessoires.

### Voorkant van de TV



Sensor voor de afstandsbediening / Aan/uit-lampje / Multifunctionele toets (Stand-by / Bron)

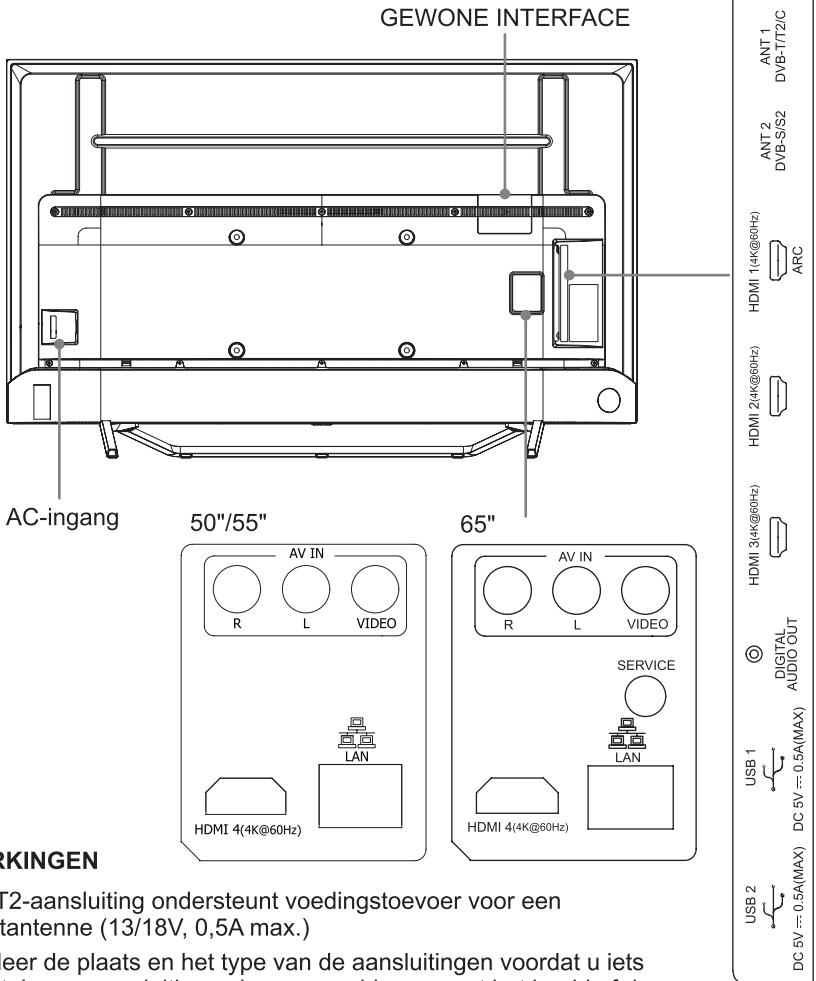
Onderdeel	Beschrijving
<b>Sensor voor de afstandsbediening</b>	Ontvangt de signalen van de afstandsbediening. Plaats niets in de buurt van de sensor, dit kan het functioneren beïnvloeden.
<b>Aan/uit-lampje</b>	Het lampje is rood in de stand-bymodus.
 <b>Stand-by / Bron</b>	Druk in de stand-bymodus op de multifunctionele toets om de TV aan te zetten. Druk op de multifunctionele toets om het menu te openen. Druk, om "UIT" te zetten, op de multifunctionele toets, wacht 3 seconden en de TV zal overschakelen naar de stand-bymodus.  / Druk op de multifunctionele toets om het menu te openen en maak een keuze uit de verschillende ingangssignalen.

#### **OPMERKINGEN**

- De afbeelding is enkel ter referentie.
- Na het aanzetten van de TV duurt het enkele seconden om de programma's te laden. Zet de TV niet onmiddellijk uit. Dit kan leiden tot abnormaal functioneren van de TV.

# Achterkant van de TV

## Achterkant van de TV



### OPMERKINGEN

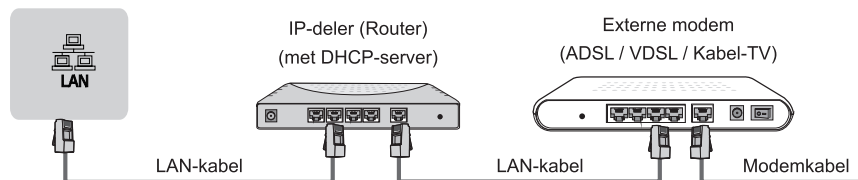
- De ANT2-aansluiting ondersteunt voedingstoevoer voor een satellietantenne (13/18V, 0,5A max.)
- Controleer de plaats en het type van de aansluitingen voordat u iets aansluit. Losse aansluitingen kunnen problemen met het beeld of de kleur veroorzaken. Zorg ervoor dat alle aansluitingen stevig vast zitten.
- Niet alle A/V toestellen zijn geschikt om op een TV te worden aangesloten. Bekijk de gebruikershandleiding van uw A/V-toestel voor de compatibiliteit en de aansluitprocedure.
- Haal de stekker uit het stopcontact vóór u externe toestellen aansluit. Dit kan anders een elektrische schok veroorzaken.
- Er is voor u geen dienst aansluiting beschikbaar om een extern apparaat aan te sluiten. Het kan alleen door onze fabriek worden gebruikt voor testdoeleinden. (Alleen voor 65'')

## ► LAN (Instelling van de verbinding via een kabel)

Maak verbinding met uw netwerk door de LAN-poort op de achterkant van uw TV te verbinden met een externe modem of router door middel van een LAN (Ethernet/ Cat 5) kabel. Bekijk de afbeelding hieronder.

- We raden aan dat u een moderne router gebruikt die Dynamic Host Configuration Protocol (DHCP) ondersteunt. Modems en routers die DHCP ondersteunen leveren automatisch het IP-adres, subnet mask, gateway en DNS. U moet deze dus niet handmatig ingeven. De meeste thuisnetwerken hebben tegenwoordig reeds DHCP.

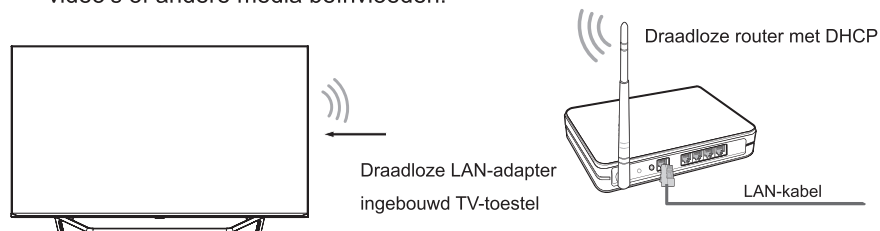
### TV-AANSLUITING



## Draadloze verbinding instellen

U hebt een draadloze router of modem nodig om uw TV met het draadloze netwerk te verbinden. Bekijk de afbeelding hieronder.

- De ingebouwde draadloze LAN-adapter ondersteunt de IEEE 802.11a/b/g/n/ac-communicatieprotocollen. We raden het gebruik van een IEEE 802.11n-router aan. Lage overdrachtssnelheden voor b/g kunnen de kwaliteit van streaming video's of andere media beïnvloeden.



## OPMERKINGEN

- U moet de ingebouwde draadloze LAN-adapter gebruiken om een draadloos netwerk te kunnen gebruiken omdat het toestel geen externe USB-netwerkadapter ondersteunt.
- Als de draadloze router DHCP ondersteunt kunt u de TV eenvoudiger verbinden met het draadloze netwerk.
- Als u een ander beveiligingssysteem gebruikt dan die uit de lijst hieronder zal dit niet werken bij deze TV.  
Beveiligingssysteem: WPA, WEP, WPA2.
- Om een goede verbinding met het netwerk te garanderen mag de afstand tussen de router en de TV niet groter zijn dan 10 meter.

# Aansluiten

<p><b>ANT</b></p>	<p>ANT 1 DVB-T/T2/C (niet inbegrepen) of Antennekabel (75 Ω) Buiten Antenne Kabel ANT OUT VHF/UHF-antenne</p> <p>ANT 2 DVB-S/S2 (niet inbegrepen) Satellietantenne</p>
<p><b>DIGITAL AUDIO OUT</b></p>	<p>DIGITAL AUDIO OUT DIGITALE AUDIO kabel (niet inbegrepen) Audioversterker/Luidspreker</p>
<p><b>HDMI</b></p>	<p>HDMI ARC HDMI-kabel (niet inbegrepen) Audioversterker/Luidspreker</p> <p>HDMI HDMI-kabel (niet inbegrepen) DVD/Blu-Ray/AV-ontvanger/ Set-top box</p>
<p><b>AV IN</b></p>	<p>Geel (Video) Wit (L) Rood (R) (Kabels niet inbegrepen)</p> <p>AV IN VIDEO L R AV OUT Video L R</p> <p>VCR/DVD-speler/ Recorder/Set-top box/ Satellietontvanger/ Videocamera</p>

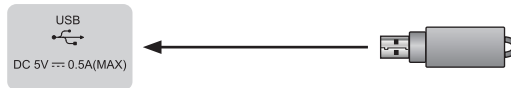
## COMMON INTERFACE



### OPMERKINGEN

- Verzeker voor het plaatsen of verwijderen van de CI+ module dat de TV uit staat. Plaats daarna de CI-kaart in de CI+ module volgens de instructies van de provider.
- Plaats of verwijder de Common Access Module niet herhaaldelijk omdat dit de interface kan beschadigen en kan leiden tot slecht functioneren.
- U moet een CI+ module en kaart ontvangen van de provider van de kanalen die u wil bekijken.
- Plaats de CI+ module met de Smart-kaart in de richting die aangegeven wordt op de module en de Smart-kaart.
- CI+ wordt in sommige landen en regio's niet ondersteund; controleer dit bij uw plaatselijke verdeler.

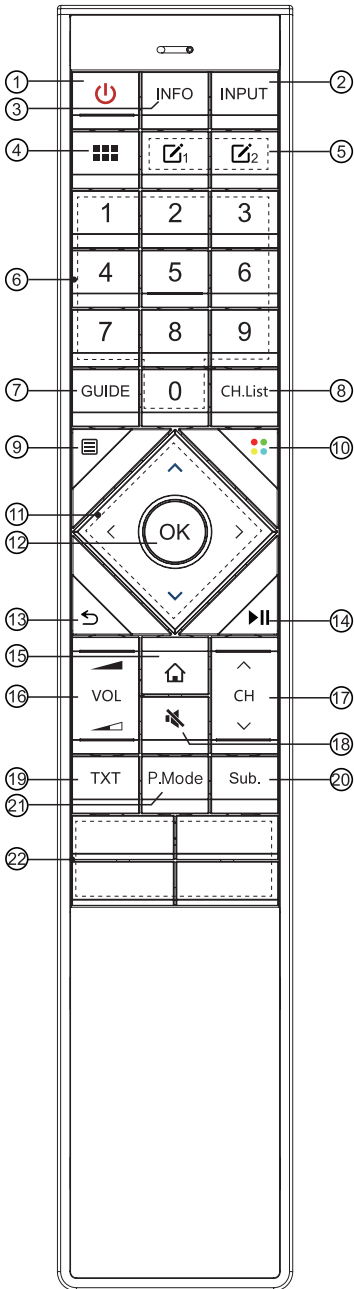
## USB



### OPMERKINGEN

- Sluit bij het aansluiten van een harde schijf of USB-hub steeds de voedingsadapter van het aangesloten toestel aan op het net. Het overschrijden van het maximale stroomverbruik kan beschadiging veroorzaken. Het maximale stroomverbruik voor de USB 1.1 en USB 2.0-toestellen is 500mA.
- Het is mogelijk dat afzonderlijke, niet-standaard draagbare harde schijven met grote capaciteit bij stroompulsen groter dan of gelijk aan 1A, zorgen voor het opnieuw opstarten of vergrendelen van de TV. De TV ondersteunt deze toestellen dus niet.
- De USB-poort ondersteunt een spanning van 5V.

## Afstandsbediening

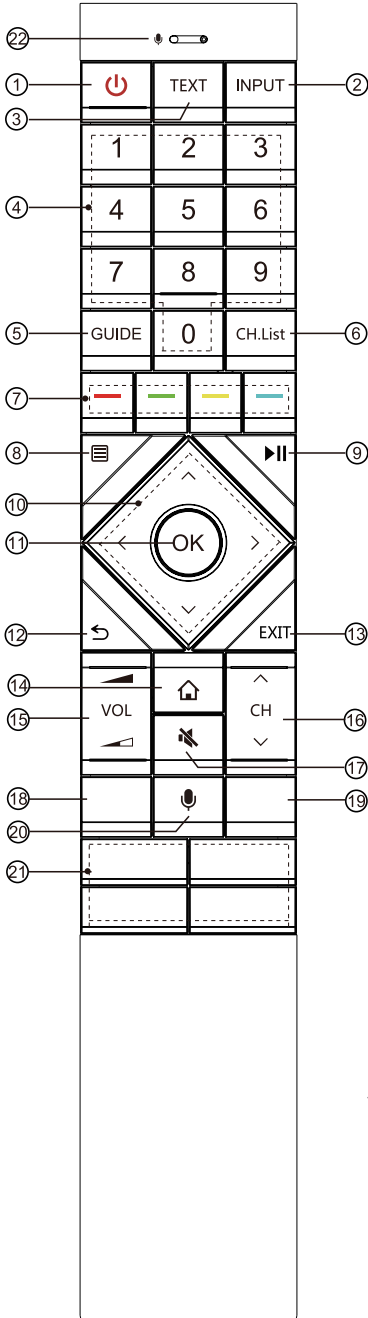


- ① AAN/UIT: zet de TV aan of in stand-bymodus
- ② INPUT: selecteer de ingangsbronnen
- ③ INFO: geef de huidige programma-informatie weer
- ④ Alle apps
- ⑤ Instelbare toets voor invoer of snel opstarten van apps
- ⑥ Nummertoeets: rechtstreekse kanaalkeuze of invoer via nummers
- ⑦ GUIDE: geef de elektronische programmagids weer (DTV-modus)
- ⑧ CH.List: geef de lijst met kanalen weer op het scherm
- ⑨ Geef het menu Snel instellen weer
- ⑩ Toetsen voor speciale functies
- ⑪  $\wedge / \vee / < / >$ : laat u toe om door de OSD-menu's te navigeren en de systeeminstellingen aan te passen naar uw voorkeur
- ⑫ OK: bevestig de selectie in de OSD-menu's
- ⑬ Keer terug naar het vorige menu
- ⑭ Functietoetsen voor media-inhoud
- ⑮ START: open de Slimme
- ⑯ VOL  $\blacktriangleleft / \blacktriangleright$ : pas het volume aan
- ⑰ CH  $\wedge / \vee$ : wijzig het kanaal
- ⑱ DEMPEN: demp of zet het geluid van de TV terug op het oorspronkelijke niveau
- ⑲ TXT: schakel de teletekstfunctie in/uit
- ⑳ Sub.: schakel de modus ondertiteling in of uit
- ㉑ P.Mode: toets beeldmodus
- ㉒ **OPMERKING: de informatie hier zal variëren afhankelijk van het model van de afstandsbediening.**  
App: toetsen voor snelle toegang tot apps  
Media: open de mediamodus

**OPMERKING:** de bediening van de bijhorende afstandsbediening zal variëren afhankelijk van het model, land. Controleer de gegevens overeenkomstig de afstandsbediening in de tas met accessoires.



# Afstandsbediening



- ① AAN/UIT: zet de TV aan of in stand-bymodus
- ② INPUT: selecteer de ingangsbronnen
- ③ TEXT: schakel de teletekstfunctie in/uit
- ④ Nummertoeets: rechtstreekse kanaalkeuze of invoer via nummers
- ⑤ GUIDE: geef de elektronische programmagids weer (DTV-modus)
- ⑥ CH.List: geef de lijst met kanalen weer op het scherm
- ⑦ Toetsen voor speciale functies
- ⑧ Geef het menu Snel instellen weer
- ⑨ Functietoetsen voor media-inhoud
- ⑩ ^ / v / < / >: laat u toe om door de OSD-menu's te navigeren en de systeeminstellingen aan te passen naar uw voorkeur
- ⑪ OK: bevestig de selectie in de OSD-menu's
- ⑫ Keer terug naar het vorige menu
- ⑬ EXIT: sluit het huidige menu af
- ⑭ START: open de Slimme
- ⑮ VOL ◀ / ▶: pas het volume aan
- ⑯ CH ^ / v : wijzig het kanaal
- ⑰ DEMPEN: demp of zet het geluid van de TV terug op het oorspronkelijke niveau
- ⑱ Snelle toegang tot de app  
■ ■ ■ ■ : alle apps
- ⑲ Snelle toegang tot de app  
Media: open de mediamodus
- ⑳ Spraakcommando
- ㉑ **OPMERKING: de informatie hier zal variëren afhankelijk van het model van de afstandsbediening.**  
Toetsen voor snelle toegang tot apps
- ㉒ Spraakontvangst

## Specificaties Bluetooth afstandsbedieningsmodule

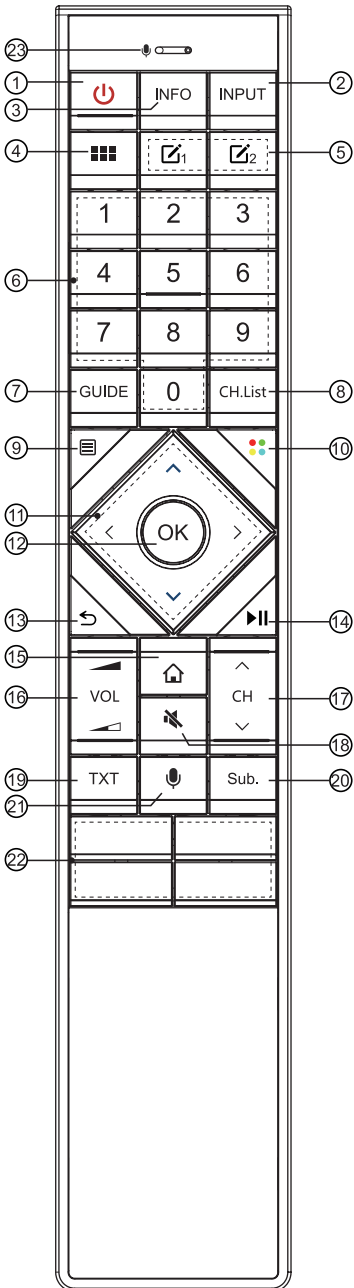
WNF171

Frequentiebereik: 2,402~2,480 GHz

Uitgangsvermogen (Max.): + 4,5 dBm

**OPMERKING:** de bediening van de bijhorende afstandsbediening zal variëren afhankelijk van het model, land. Controleer de gegevens overeenkomstig de afstandsbediening in de tas met accessoires.

# Afstandsbediening



- ① AAN/UIT: zet de TV aan of in stand-bymodus
- ② INPUT: selecteer de ingangsbronnen
- ③ INFO: geef de huidige programma-informatie weer
- ④ Alle apps
- ⑤ Instelbare toets voor invoer of snel opstarten van apps
- ⑥ Nummertoeets: rechtstreekse kanaalkeuze of invoer via nummers
- ⑦ GUIDE: geef de elektronische programmagids weer (DTV-modus)
- ⑧ CH.List: geef de lijst met kanalen weer op het scherm
- ⑨ Geef het menu Snel instellen weer
- ⑩ Toetsen voor speciale functies
- ⑪  $\wedge / \vee / < / >$ : laat u toe om door de OSD-menu's te navigeren en de systeeminstellingen aan te passen naar uw voorkeur
- ⑫ OK: bevestig de selectie in de OSD-menu's
- ⑬ Keer terug naar het vorige menu
- ⑭ Functietoetsen voor media-inhoud
- ⑮ START: open de Slimme
- ⑯ VOL  $\blacktriangleleft / \blacktriangleright$ : pas het volume aan
- ⑰ CH  $\wedge / \vee$ : wijzig het kanaal
- ⑱ DEMPEN: demp of zet het geluid van de TV terug op het oorspronkelijke niveau
- ⑲ TXT: schakel de teletekstfunctie in/uit
- ⑳ Sub.: schakel de modus ondertiteling in of uit
- ㉑ Spraakcommando
- ㉒ **OPMERKING: de informatie hier zal variëren afhankelijk van het model van de afstandsbediening.**  
App: toetsen voor snelle toegang tot apps  
Media: open de mediamodus
- ㉓ Spraakontvangst

## Specificaties Bluetooth afstandsbedieningsmodule

WNF150

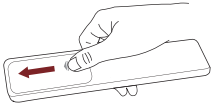
Frequentiebereik: 2,402~2,480 GHz

Uitgangsvermogen (Max.): +4 dBm

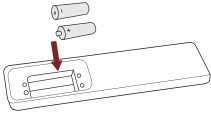
**OPMERKING:** de bediening van de bijhorende afstandsbediening zal variëren afhankelijk van het model, land. Controleer de gegevens overeenkomstig de afstandsbediening in de tas met accessoires.

## Afstandsbediening

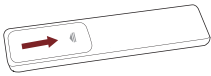
### ► De batterijen in de afstandsbediening plaatsen



1. Schuif het deksel aan de achterkant van het batterijcompartiment van de afstandsbediening open.



2. Plaats twee AAA-batterijen. Verzeker dat de (+) en (-) eindes van de batterijen overeenkomen met de (+) en (-) eindes gemarkeerd in het batterijcompartiment.

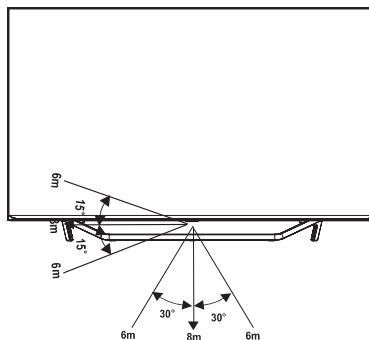


3. Plaats het deksel terug op het batterijcompartiment.

### ► OPMERKINGEN

- De productafbeelding is enkel ter referentie, het product ziet er mogelijk anders uit.
- **De batterijen behandelen**
- Onjuist gebruik van batterijen kan corrosie of lekken van de batterij veroorzaken wat kan leiden tot brand, persoonlijk letsel of beschadiging van eigendom.
- Gebruik enkel het type van batterijen dat in deze handleiding vermeld wordt.
- Combineer geen oude en nieuwe batterijen of verschillende types van batterijen.
- Verwijder gebruikte batterijen niet met het huishoudelijk afval. Verwijder ze volgens de lokale regelgeving.

### ► Werkingsbereik van de afstandsbediening



### De TV voor de eerste keer aan zetten

1. Steek de stekker van het netsnoer in het stopcontact na het aansluiten van alle kabels.
2. De eerste keer dat u de TV aan zet zal de installatiegids geopend worden.
3. Druk op de toetsen [ ^ / v / < / > ] om doorheen het menu te navigeren en de instellingen te wijzigen. Druk op de toets [OK] om te bevestigen.

<b>Taal</b>	Selecteer de taal die u wenst voor het menu.
<b>TV-modus</b>	Selecteer "Thuismodus" of "Winkelmodus".
<b>Draadloos netwerk</b>	Gebruik een draadloos netwerk als uw TV niet automatisch een Ethernet-verbinding detecteert. Selecteer uw netwerk uit de lijst die weergegeven wordt, u kunt ook een verborgen netwerk toevoegen. Ga naar het volgende scherm als u klaar bent.
<b>Land</b>	Selecteer het land waar u de TV zult gebruiken.
<b>Tijdzone</b>	Selecteer de lokale tijdzone van uw regio.
<b>Eindgebruikers-overeenkomst</b>	Uw gebruik van dit apparaat is onderhevig aan de eindgebruikersovereenkomst, als u de eindgebruikersovereenkomst niet aanvaardt, zullen alle slimme functies van dit apparaat worden uitgeschakeld. U kunt kiezen om de slimme functies afzonderlijke in/uit te schakelen, klikken op het vakje bij elk type van slimme functie betekent dat u akkoord gaat met de overeenstemmende privacyverklaring/algemene voorwaarden.
<b>Verbeterde kijkervaring</b>	Verbeterde kijkervaring kan de beeld- en geluidsmodus automatisch aanpassen aan de inhoud die wordt weergegeven op dit apparaat, als het wordt herkend door de functie voor automatische herkenning van inhoud. (Deze functie is slechts aanwezig voor bepaalde modellen/landen.)
<b>Instelscherm VIDAA-account</b>	Koppel uw TV met een VIDAA-account.

## Specificaties

Functies, voorkomen en specificaties zijn onderhevig aan wijzigingen zonder voorafgaande kennisgeving.

Onderdeel		50"	55"
Afmetingen (B × H × D)	Zonder steun	43,8 × 25,4 × 3,1 inches (1112 × 645 × 79 mm)	48,3 × 28,0 × 3,1 inches (1227 × 711 × 78 mm)
	Met steun	43,8 × 27,7 × 9,8 inches (1112 × 704 × 250 mm)	48,3 × 30,4 × 10,6 inches (1227 × 773 × 270 mm)
Gewicht	Zonder steun	28,2 lbs (12,8 kg)	32,4 lbs (14,7 kg)
	Met steun	28,9 lbs (13,1 kg)	34,0 lbs (15,4 kg)
Grootte actief scherm (diagonaal)		126 cm	139 cm
Schermresolutie		3840 × 2160	3840 × 2160
Audiovermogen		10 W + 10 W	10 W + 10 W
Operating mode power density		0,028 W/cm <sup>2</sup>	0,027 W/cm <sup>2</sup>
Verbruik indien uitgeschakeld		< 0,5 W	
Verbruik in stand-bymodus		0,5 W	
Energieverbruik		Raadpleeg het typeplaatje.	
Voeding		Raadpleeg het typeplaatje.	
Ontvangst systemen	Analoog	PAL-D/K, B/G, I, SECAM-D/K, B/G	
	Digitaal	DVB-T/T2, DVB-C, DVB-S/S2	
Specificaties draadloze LAN-module	Model	WF-M68A-UWF1	
	Frequentiebereik	2,4~2,4835 GHz 5,15~5,85 GHz	
	Uitgangsvermogen (Max.)	2,4~2,4835 GHz 17 dBm 5,15~5,25 GHz 15 dBm 5,25~5,35 GHz (DFS Band) 14 dBm 5,49~5,71 GHz (DFS/TPC Band) 13 dBm 5,725~5,85 GHz (Niet voor de EU) 13 dBm	
Specificaties Bluetooth module	Model	WF-M68A-UWF1	
	Frequentiebereik	2,4~2,4835 GHz	
	Uitgangsvermogen (Max.)	2,4~2,4835 GHz, Klasse 1, 5 dBm	
Omgevingsomstandigheden		Temperatuur: 41 °F - 95 °F (5 °C - 35 °C) Vochtigheidsgraad: 20 % - 80 % RH Atmosferische druk: 86 kPa - 106 kPa	
HDMI-ingang		RGB / 60 Hz (640 × 480, 800 × 600, 1024 × 768) YUV / 60 Hz (480 I, 480 P, 720 P, 1080 I, 1080 P) YUV / 50 Hz (576 I, 576 P, 720 P, 1080 I, 1080 P) 3840 × 2160 / 24 Hz, 3840 × 2160 / 25 Hz 3840 × 2160 / 30 Hz, 3840 × 2160 / 50 Hz 3840 × 2160 / 60 Hz	

## Specificaties

Onderdeel		65"
Afmetingen (B × H × D)	Zonder steun	57,0 × 32,9 × 3,1 inches (1447 × 835 × 79 mm)
	Met steun	57,0 × 36,1 × 14,1 inches (1447 × 916 × 359 mm)
Gewicht	Zonder steun	45,0 lbs (20,4 kg)
	Met steun	46,5 lbs (21,1 kg)
Grootte actief scherm (diagonaal)		164 cm
Schermresolutie		3840 × 2160
Audiovermogen		10 W + 10 W
Operating mode power density		0,025 W/cm <sup>2</sup>
Verbruik indien uitgeschakeld		< 0,5 W
Verbruik in stand-bymodus		0,5 W
Energieverbruik		Raadpleeg het typeplaatje.
Voeding		Raadpleeg het typeplaatje.
Ontvangst systemen	Analoog	PAL-D/K, B/G, I, SECAM-D/K, B/G
	Digitaal	DVB-T/T2, DVB-C, DVB-S/S2
Specificaties draadloze LAN-module	Model	ZDGF7668AU-F
	Frequentiebereik	2,4~2,4835 GHz 5,15~5,85 GHz
	Uitgangsvermogen (Max.)	2,4~2,4835 GHz 17 dBm 5,15~5,25 GHz 15 dBm 5,25~5,35 GHz (DFS Band) 14 dBm 5,49~5,71 GHz (DFS/TPC Band) 13 dBm 5,725~5,85 GHz (Niet voor de EU) 13 dBm
Specificaties Bluetooth module	Model	ZDGF7668AU-F
	Frequentiebereik	2,4~2,4835 GHz
	Uitgangsvermogen (Max.)	2,4~2,4835 GHz, Klasse 1, 5 dBm
Omgevingsomstandigheden		Temperatuur: 41 °F - 95 °F (5 °C - 35 °C) Vochtigheidsgraad: 20 % - 80 % RH Atmosferische druk: 86 kPa - 106 kPa
HDMI-ingang		RGB / 60 Hz (640 × 480, 800 × 600, 1024 × 768) YUV / 60 Hz (480 I, 480 P, 720 P, 1080 I, 1080 P) YUV / 50 Hz (576 I, 576 P, 720 P, 1080 I, 1080 P) 3840 × 2160 / 24 Hz, 3840 × 2160 / 25 Hz 3840 × 2160 / 30 Hz, 3840 × 2160 / 50 Hz 3840 × 2160 / 60 Hz

### Recyclage/licenties

#### Afgedankte elektrische en elektronische apparatuur (AEEA) Europese richtlijn 2012/19/EU



Dit symbool op het product of op de verpakking geeft weer dat dit product niet samen met huishoudelijk afval mag verwijderd worden. Het is uw verantwoordelijkheid om uw afgedankte toestellen te verwijderen door het over te dragen aan een aangewezen inzamelpunt voor recyclage van elektrisch afval en elektronische apparatuur. Het gescheiden verzamelen en recycleren van uw afgedankte toestellen wanneer u deze verwijdert zal helpen bij het beschermen van de natuurlijke bronnen en verzekeren dat het gerecycleerd wordt op een manier die de volksgezondheid en het milieu beschermt. Neem voor meer informatie over waar u uw afgedankte toestellen kunt binnenbrengen voor recyclage contact op met uw plaatselijk gemeentebestuur, uw dienst voor huisvuilophaling of de winkel waar u het product kocht.

#### Batterijen



Volgens de Richtlijn voor batterijen mogen gebruikte batterijen niet samen met het huishoudelijk afval verwijderd worden. Werp uw batterijen in de verzamelcontainers die specifiek hiervoor geplaatst werden in winkels.

#### RoHS (Beperking van het gebruik van gevaarlijke stoffen) Europese richtlijn 2011/65/EU



Deze Europese richtlijn legt beperkingen op betreffende het gebruik van gevaarlijke en schadelijke stoffen welke moeilijk te recycleren zijn. Dit zorgt voor een eenvoudige recyclage van de EEE en draagt bij tot de bescherming van het milieu. Stoffen die in dit product verwerkt zijn stemmen overeen met de RoHS-richtlijn.



De begrippen HDMI, HDMI High-Definition Multimedia Interface en het HDMI-logo zijn handelsmerken of geregistreerde handelsmerken van HDMI Licensing Administrator, Inc. in de Verenigde Staten en andere landen.



Vervaardigd onder licentie van Dolby Laboratories. Dolby, Dolby Audio, Dolby Atmos, Dolby Vision en het dubbele D-symbool zijn handelsmerken van Dolby Laboratories.

Vertrouwelijke, niet-gepubliceerde werken. Auteursrecht © 2012-2019 Dolby Laboratories. Alle rechten voorbehouden.

## EPREL-registratiegegevens

Modelidentificator	EPREL-registratienummer	Modelidentificator	EPREL-registratienummer
50U7QF	369785	55U72QF	400431
50U71QF	370645	55U7QFTUK	400432
50U72QF	370646	65U7QF	370821
50U7QFTUK	370647	65U71QF	400477
55U7QF	370359	65U72QF	400478
55U71QF	400430	65U7QFTUK	400481