

**Hisense**

# **BEDIENUNGSANLEITUNG**

Bitte lesen Sie diese Anleitungen vor der Inbetriebnahme Ihres Fernsehers  
aufmerksam durch.

***Deutsch***

### Wichtiger Hinweis

Das Symbol  weist auf wichtige Anleitungen, Tipps oder Bedingungen für die nachfolgenden Einstellungen hin.

 **Zu Ihrer eigenen Sicherheit und der optimalen Leistung Ihres Fernsehers lesen Sie bitte die Sicherheitshinweise vor der Installation.**

Wir übernehmen keine Funktionsgarantie für Peripheriegeräte von Drittherstellern. Wir lehnen jegliche Haftung für Schäden aufgrund des Betriebs bzw. für die Leistung bei Anschluss von Peripheriegeräten von Drittherstellern ab.

Aufnahme und Wiedergabe von Inhalten auf diesem oder anderen Geräten erfordern möglicherweise die Zustimmung des Rechteinhabers dieser Inhalte. Es liegt in Ihrer Verantwortung, dass die Verwendung dieses oder anderer Geräte den geltenden Gesetzen und Bestimmungen zum Urheberrecht in Ihrem Land entspricht. Wenden Sie sich im Fall von Aufnahme und Wiedergabe ggf. an den Rechteinhaber.

Das Glossar erklärt bestimmte Begriffe, die in dieser Bedienungsanleitung und im TV-Menü verwendet werden.

**Bitte lesen Sie diese Anleitungen.  
Befolgen Sie alle Anleitungen.  
Beachten Sie alle Warnhinweise.  
Bewahren Sie diese Anleitungen  
für späteres Nachschlagen auf.**

Alle Rechte vorbehalten.



### Sicherheitshinweise

Für einen sicheren Betrieb dieses Geräts beachten Sie bitte stets die folgenden Sicherheitshinweise, um Gefahren sowie Schäden am Gerät zu vermeiden:

	<b>VORSICHT</b> STROMSCHLAGEGFAHR NICHT ÖFFNEN	
<b>VORSICHT:</b> ZUR VERMEIDUNG VON STROMSCHLAG ENTFERNEN SIE NICHT DIE VERKLEIDUNG. ES BEFINDEN SICH KEINE VOM BENUTZER WARTBAREN TEILE IM GERÄT. WENDEN SIE SICH MIT REPARATUREN STETS AN EINEN AUTORISIERTEN KUNDENDIENST.		



Der Blitz im gleichseitigen Dreieck weist auf gefährliche Hochspannung im Gerät hin, die zu Stromschlag führen kann.



Das Ausrufungszeichen im gleichseitigen Dreieck weist auf wichtige Bedienungs- und Wartungsanleitungen hin.



Wechselstrom: Dieses Symbol bedeutet, dass es sich bei der Spannung um Wechselstrom handelt.



Klasse II Produkt: Dieses Symbol bedeutet, dass das Gerät doppelt isoliert ist und ohne Erdung angeschlossen werden kann.

### Bestimmungsgemäßer Gebrauch und Rahmenbedingungen

Dieser Fernseher ist zur Wiedergabe von Video- und Audiosignalen bestimmt. Er kann im Heim oder im Büro auf einem Tisch aufgestellt oder an der Wand montiert werden. Eine Benutzung in Räumen mit extrem hoher Luftfeuchtigkeit oder Staubentwicklung ist nicht zulässig. Die Garantie gilt nur bei bestimmungsgemäßigem Gebrauch des Fernsehers.



#### WARNUNG

**Hohe Luftfeuchtigkeit und Staubkonzentration können zu Kurzschluss führen. Zur Vermeidung von Feuer oder Stromschlag:**

- **Setzen Sie den Fernseher nicht Regen, Feuchtigkeit, Tropfwasser oder Spritzwasser aus und stellen Sie keine mit Wasser gefüllten Gegenstände (wie Vasen) auf oder über dem Gerät ab.**
- **Berühren Sie den Fernseher nicht mit nassen Händen.**
- **Setzen Sie den Fernseher nicht dem Luftstrom einer Klimaanlage aus und stellen sie keine offenen Flammen (wie Kerzen) darauf ab.**

Wenn der Fernseher von einer kalten in eine warme Umgebung umgesetzt wird, lassen Sie ihn zunächst für eine Stunde ausgeschaltet, um Kondensation zu vermeiden. Bei Verwendung im Freien achten Sie auf den Schutz vor Feuchtigkeit.

Ziehen Sie den Netzstecker, wenn Sie ein ungewöhnliches Verhalten beobachten.

Bei Feuer benutzen Sie vorzugsweise einen CO<sub>2</sub>- oder Pulverlöscher. Ist dies nicht möglich, so schalten Sie den Strom ab, bevor Sie mit Wasser löschen.

#### WARNUNG

Stellen Sie einen Fernseher niemals unsicher auf. Er kann umkippen und zu Verletzung oder Tod führen. Viele Verletzungen, insbesondere bei Kindern, können durch folgende einfache Vorsichtsmaßnahmen vermieden werden:

- Verwenden Sie nur Möbel oder Aufsteller, die vom Hersteller des Fernsehers empfohlen werden.
- Verwenden Sie nur Möbel, die das Gewicht des Fernsehers sicher tragen.
- Achten Sie darauf, dass der Fernseher nicht über das Möbelstück übersteht.
- Stellen Sie den Fernseher nicht auf ein hohes Möbelstück (wie Schrank, Bücherregal usw.), ohne sowohl das Möbelstück wie auch den Fernseher fest zu verankern.
- Stellen Sie den Fernseher nicht auf einer Decke oder anderem Material zwischen Fernseher und Möbelstück auf.
- Machen Sie Kinder mit den Gefahren vertraut, die beim Klettern auf Möbelstücke bestehen, um die Bedienelemente zu erreichen.

Behalten Sie Ihren alten Fernseher, so achten Sie beim Umsetzen ebenfalls auf die obigen Punkte.

### ■ Umsetzen/Transport

Vor dem Umsetzen des Fernsehers ziehen Sie alle Kabel ab und lassen Sie den Fernseher in aufrechter Position. Greifen Sie das Gerät oben und unten am Rahmen.

- Drücken oder stoßen Sie die Vorderseite des Fernsehers nicht an. Tragen Sie größere Fernseher immer zu zweit.

Sie können den Fernseher vorübergehend kurz auf eine flache Unterlage legen. Achten Sie darauf, dass ein weiches Tuch oder eine Decke darunter liegt, damit der Fernseher nicht verkratzt wird.

Der LED-Bildschirm besteht aus Glas und kann zerbrechen, wenn er nicht vorsichtig behandelt wird. Tragen Sie möglichst weiche Handschuhe, wenn Sie den Fernseher tragen. Aus einem beschädigten LED-Bildschirm können Flüssigkristalle austreten. Bei Hautkontakt waschen Sie die betroffenen Stellen gleich mit reichlich Wasser.

### ■ Stromversorgung (2x)

Eine falsche Spannung kann den Fernseher beschädigen. Schließen Sie den Fernseher nur an einer Stromversorgung (2x) an, wie auf dem Typenschild angegeben. Benutzen Sie das mitgelieferte Netzkabel.

Der Netzstecker muss jederzeit frei zugänglich sein, so dass er schnell abgezogen werden kann. Das Gerät ist solange stromversorgt, wie es an einer Steckdose angeschlossen ist, selbst im Standby-Modus.

Wir empfehlen, einen eigenen Stromkreis für den Fernseher zu benutzen.

- Überlasten Sie Steckdosen nicht mit zu vielen Geräten. Die Überlastung von Steckdosen und Verlängerungskabeln ist gefährlich und kann zu Stromschlag und Feuer führen.

Schalten Sie den Fernseher nach dem Ausschalten für 5 Sekunden nicht wieder ein. Das schnelle Aus- und Einschalten kann zu Fehlfunktionen führen.

### ■ Netzstecker und Netzkabel

- Berühren Sie den Netzstecker nicht mit nassen Händen.
- Stellen Sie keine schweren Gegenstände auf das Netzkabel. Verlegen Sie das Kabel so, dass es vor Knicken, scharfkantigen Gegenständen und Chemikalien geschützt ist. Ein beschädigtes Netzkabel kann zu Stromschlag und Feuer führen.
- Fassen Sie zum Ziehen des Netzsteckers stets am Stecker an; ziehen Sie nicht am Kabel. Das kann zu einem Kurzschluss führen.
- Verlegen Sie das Netzkabel nicht in unmittelbarer Nähe von Wärmequellen mit hohen Temperaturen.
- Setzen Sie den Fernseher nicht um, solange er am Stromnetz angeschlossen ist.
- Verwenden Sie kein beschädigtes oder loses Netzkabel und keine beschädigte Steckdose.
- Benutzen Sie nur das mitgelieferte Netzkabel.

### ■ Aufstellung und Installation

Vergewissern Sie sich, dass der Aufstellort geeignet ist, die Last des Fernsehers zu tragen. Stellen Sie das Gerät auf eine ebene, stabile und horizontale Fläche. Lassen Sie den Fernseher nicht überstehen. Stellen Sie den Fernseher nicht geneigt oder auf einem unstabilen Wagen, Aufsteller oder Tisch auf, damit er nicht umkippt.

- Stellen Sie das Gerät aufrecht auf. Montieren Sie es auf dem Bildschirm liegend, auf der Seite oder an der Zimmerdecke.
- Stellen Sie den Fernseher nicht in direkter Sonneneinstrahlung oder in unmittelbarer Nähe von Wärmequellen auf.

Bei Wandmontage folgen Sie den Anleitungen für die Wandhalterung. Schützen Sie bei Wandmontage die Strom- und Signalkabel auf der Rückseite des Fernsehers.

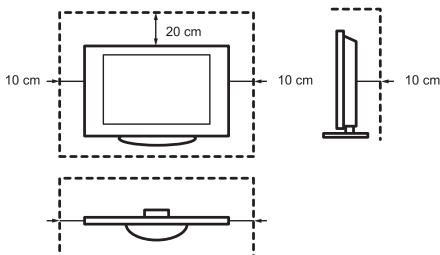
### ■ Belüftung und hohe Temperaturen

Achten Sie auf eine korrekte Belüftung des Fernsehers. Lassen Sie an den Seiten wenigstens 10 cm und oben 20 cm frei. Übermäßige Hitze und eine Blockierung der Lüftungsöffnungen können zu Feuer oder frühzeitigem Ausfall von elektronischen Komponenten führen.

- Blockieren Sie die Lüftungsöffnungen nicht mit Zeitungen, Tischtüchern, Vorhängen usw.
- Trocknen Sie keine Kleidungsstücke am dem Gerät.
- Achten Sie darauf, die Lüftungsöffnungen nicht zu berühren, da sie heiß werden können.
- Führen Sie keine Fremdkörper in den Fernseher ein.

### ■ Standfuß

- Benutzen Sie nur den mitgelieferten Standfuß für diesen Fernseher.
- Nehmen Sie keine Veränderungen am Standfuß vor. Benutzen Sie den Standfuß nicht, wenn er beschädigt oder verformt ist.
- Achten Sie bei der Montage darauf, dass alle Schrauben fest angezogen sind.
- Schützen Sie den Fernseher während der Montage vor Kratzern und anderen Schäden.
- Achten Sie darauf, dass Kinder nicht mit dem Standfuß spielen.
- Montieren bzw. entfernen Sie den Standfuß immer zu zweit.



Achten Sie darauf, dass keine Fremdkörper durch die Lüftungsschlitze in den Fernseher eindringen. Das kann zu Kurzschluss oder Feuer führen.

Sollten Fremdkörper in das Gerät gelangen, so ziehen Sie sofort den Netzstecker und wenden Sie sich an den Kundendienst.

### ■ LED-Bildschirm

Trotz größter Sorgfalt bei der Fertigung dieses Bildschirms kann nicht hundertprozentig garantiert werden, dass aus technischen Gründen keine Sub-Pixel-Defekte auftreten. Diese gelten nicht als Fehler des Geräts im Sinne der Garantie. Hierdurch werden Leistung und Zuverlässigkeit des Fernsehers nicht beeinträchtigt.

Wird ein Standbild sehr lange angezeigt, kann sich das Bild „einbrennen“. Zur Vermeidung dieses Problems zeigen Sie ein Standbild nicht zu lange an. Ist das Bildformat für lange Zeit auf 4:3 eingestellt, können sich die schwarzen Bereiche „einbrennen“. Dies ist nicht von der Garantie gedeckt.

- Üben Sie keinen Druck auf den Bildschirm aus und stoßen Sie ihn nicht stark an.

Berühren Sie den LED-Bildschirm nicht, um ihn nicht zu zerkratzen. Das kann ebenfalls zu einem verzerrten Bild führen.

### ■ Funkwellen

- Benutzen Sie den Fernseher nicht in unmittelbarer Nähe medizinischer Geräte. Die Funkwellen können die Geräte stören und zu Fehlfunktionen führen.
- Benutzen Sie den Fernseher nicht in unmittelbarer Nähe von automatischen Steuerungen, z.B. Automatiktüren oder Brandmeldealarmen. Die Funkwellen können die Geräte stören und zu Fehlfunktionen führen.

Falls Sie einen Herzschrittmacher tragen, sollten Sie wenigstens 22 cm Abstand vom Fernseher einhalten. Die Funkwellen können den Herzschrittmacher stören und zu Fehlfunktionen führen.

### ■ WLAN

- Stellen Sie keine Verbindung zu drahtlosen Netzwerken her, für die Sie nicht die Nutzungsrechte besitzen. Übertragene Daten können abgehört werden.

Das integrierte WLAN nutzt das 2,4-GHz- und 5-GHz-Frequenzband. Zur Vermeidung von Fehlfunktionen oder langsamem Ansprechen durch Funkstörungen halten Sie den Fernseher von anderen WLAN-Geräten, Mikrowellen, Mobiltelefonen und anderen Geräten, die 2,4-GHz- und 5-GHz-Signale benutzen, fern.

### ■ Achtung Ausgasung

Neue Möbel, Teppiche, Farben, Baustoffe und Elektronik können durch Verdunstung Chemikalien an die Luft abgeben. Nachdem Sie Ihren Fernseher aufgestellt und zum ersten Mal eingeschaltet haben, kann es vorkommen, dass Sie innerhalb der ersten Stunden einen leichten Geruch bemerken. Das liegt daran, dass sich einige Komponenten des Fernsehers zum ersten Mal erwärmen. Die von uns verwendeten Materialien entsprechen vollumfänglich den Umweltauflagen und -vorschriften. Ihr Fernseher funktioniert einwandfrei, und die Dämpfe der Ausgasung verringern sich schließlich.

### ■ Aufsicht

- Lassen Sie Kinder nicht unbeaufsichtigt in unmittelbarer Nähe des Fernsehers spielen. Er könnte umkippen, heruntergestoßen oder von der Standfläche heruntergezogen werden und jemanden verletzen.
- Lassen Sie einen eingeschalteten Fernseher nicht unbeaufsichtigt.

### ■ Lautstärke

Laute Musik und Geräusche können zu irreversiblen Schäden Ihres Gehörs führen. Vermeiden Sie extreme Lautstärken, insbesondere über längere Zeiträume und bei der Verwendung von Kopfhörern.

Klingeln Ihnen die Ohren, so verringern Sie die Lautstärke oder benutzen Sie Ihre Kopfhörer vorübergehend nicht weiter.

### ■ Gewitter

Ziehen Sie das Netz- und Antennenkabel während eines Gewitters ab. Überspannung durch Blitzeinschlag kann den Fernseher über das Antennensystem oder über die Steckdose beschädigen.

### ■ Längere Nichtbenutzung

Solange der Stecker in der Steckdose steckt, verbraucht der Fernseher Strom, selbst im Standby-Modus. Bei längerer Nichtbenutzung ziehen Sie bitte den Netzstecker und alle Signalkabel ab.

### ■ Reinigung und Pflege

#### **VORSICHT:**

#### **Ziehen Sie vor dem Reinigen des Fernsehers den Netzstecker.**

Reinigen Sie den Fernseher, den Bildschirm und die Fernbedienung nur mit einem weichen, feuchten, sauberen und farbneutralen Tuch. Verwenden Sie keine Chemikalien.

- Setzen Sie das Gerät keinen Insektenvernichtungsmitteln, Lösungsmitteln oder anderen flüchtigen Substanzen aus. Das kann die Oberflächen beschädigen.
- Sprühen Sie kein Wasser oder andere Flüssigkeiten direkt auf den Fernseher. Das kann zu Fehlfunktionen führen.
- Der Bildschirm ist sehr empfindlich und kann leicht beschädigt werden. Verkratzen Sie ihn nicht mit Ihren Fingernägeln oder mit anderen scharfen Gegenständen.
- Reinigen Sie den Netzstecker regelmäßig mit einem trockenen Tuch.

### ■ Wartung/Reparatur

Öffnen Sie das Gehäuse des Fernsehers nicht. Es befinden sich keine von Ihnen austauschbaren Teile im Gerät. Wenden Sie sich mit Reparaturen stets an den autorisierten Kundendienst.

### ■ Verpackung

Halten Sie das Feuchtigkeitschutzmittel und die Plastiktüten von Kindern fern.

Plastiktüten können zum Ersticken führen und das Feuchtigkeitschutzmittel ist gefährlich, wenn es verschluckt wird. Bei Verschlucken lösen Sie Brechreiz aus und wenden Sie sich unverzüglich an einen Arzt.

### ■ Veränderungen

Veränderungen am Fernseher können zu Stromschlag und Feuer führen. Verändern Sie das Gerät nicht, damit verlieren Sie auch Ihre Garantieansprüche.

### ■ Batterien der Fernbedienung

- Ein falsches Einsetzen der Batterien kann dazu führen, dass sie auslaufen, korrodieren oder explodieren.
- Tauschen Sie Batterien nur gegen den gleichen Typ aus.
- Mischen Sie nicht erschöpfte und frische Batterien.
- Mischen Sie nicht unterschiedliche Batterietypen.
- Verwenden Sie keine Akkus.
- Verbrennen oder zerstören Sie Batterien nicht.
- Entsorgen Sie Batterien umweltgerecht.
- Setzen Sie Batterien nicht übermäßiger Hitze oder direkter Sonneneinstrahlung aus. Verbrennen Sie Batterien nicht.

### ■ Erdung der Hausantenne

Wird eine Hausantenne benutzt, so achten Sie auf den korrekten Schutz des Antennensystems gegen Überspannung und statische Entladungen.

### ■ Entsorgung

Siehe Abschnitt Entsorgung in dieser Bedienungsanleitung.

**Abbildungen dienen nur als Referenz, das Produkt kann leicht abweichen. Softwarefunktionen können sich nach der Systemaktualisierung ändern.**

## Inhalt

---

---

Zubehörliste.....	1
Aufsteller oder Wandhalterung installieren.....	2
Vorderseite des Gerätes.....	4
Rückseite des Gerätes.....	5
Anschlüsse vornehmen.....	6
Fernbedienung.....	9
Erstmaliges Einschalten des Fernsehers.....	13
Spezifikationen.....	14
Weitere Informationen.....	16

## Zubehörliste

---

---

Folgende Artikel gehören zum Lieferumfang:

Bedienungsanleitung × 1	Garantiekarte × 1	Fernbedienung × 1
Standfuß × 1	AAA-Batterien × 2	Schraube × 4
Netzkabel × 1		

### HINWEIS

- Das Zubehör kann sich von der obigen Liste nach Modell, Land/Region unterscheiden, bitte beachten Sie die aktuelle Zubehörtasche.

## VEREINFACHTE EU-KONFORMITÄTSERKLÄRUNG

Hiermit erklärt Hisense Visual Technology Co., Ltd., dass der Funkgerätetyp [ERF3B72H / ERF3A72 / ERF3C72H / ERF3A70 / ERF3C70H / 50U7QF / 50U71QF / 50U72QF / 50U7QFTUK / 55U7QF / 55U71QF / 55U72QF / 55U7QFTUK / 65U7QF / 65U71QF / 65U72QF / 65U7QFTUK] mit der Richtlinie 2014/53/EU übereinstimmt. Der vollständige Text der EU-Konformitätserklärung ist unter folgender Internetadresse verfügbar: <http://global.hisense.com/downloads>.



## Aufsteller oder Wandhalterung installieren

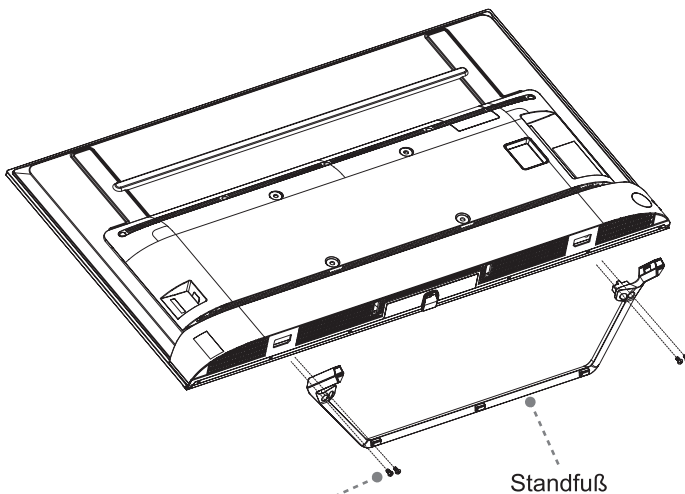
### ⚠ VORSICHT

- Trennen Sie vor der Installation eines Standfußes oder einer Wandhalterung das Netzkabel von der Steckdose.
- Der Bildschirm Ihres Fernsehers ist zerbrechlich. Achten Sie darauf, dass der Bildschirm nicht durch harte Gegenstände oder Druck zerkratzt oder beschädigt wird.
- Vergewissern Sie sich nach Abschluss der Installation, dass der Fernseher auf einem Tisch steht oder fest an einer Wandhalterung montiert ist, bevor Sie die Schutzfolie entfernen.

### ► Installation des Standfußes

Folgen Sie den nachstehenden Abbildungen und Textanleitungen, um die Installation abzuschließen:

1. Legen Sie Ihren Fernseher vorsichtig mit dem Bildschirm nach unten auf eine weiche, ebene Arbeitsfläche, um Schäden am Fernseher und Kratzer auf dem Bildschirm zu vermeiden.
2. Nehmen Sie den Standfuß aus der Zubehörtasche und setzen Sie ihn in die unteren Schlitz des Fernsehers ein.
3. Befestigen Sie den Standfuß mit den Schrauben im Zubehör fest am Fernseher.



Schrauben:

(M5 × 12) × 4 (50")

(M5 × 12) × 4 (55")

(M5 × 12) × 4 (65")

# Aufsteller oder Wandhalterung installieren

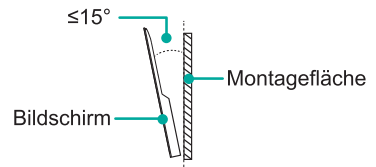
## ► Wandhalterung installieren

Entfernen Sie vor der Montage des Fernsehers den Aufsteller (falls Sie ihn bereits montiert haben) und vergewissern Sie sich, dass Ihre Wandhalterung das Gewicht des Fernsehers aufnehmen kann.

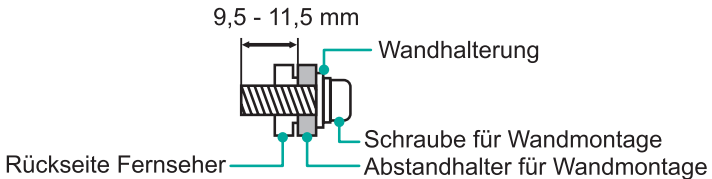
### ⚠ VORSICHT

Folgen Sie bei der Wandmontage des Fernsehers den mitgelieferten Anleitungen für die Wandhalterung. Bei unsachgemäßer Montage kann es zu Schäden und Verletzungen kommen, wenn der Fernseher herunterfällt.

- Setzen Sie die Abstandhalter zwischen Fernseher und Halterung ein.
- Achten Sie darauf, dass der Neigungswinkel zwischen Fernseher und Montagefläche  $15^\circ$  nicht übersteigt.
- Die Standardabmessungen sind nachstehend aufgeführt.



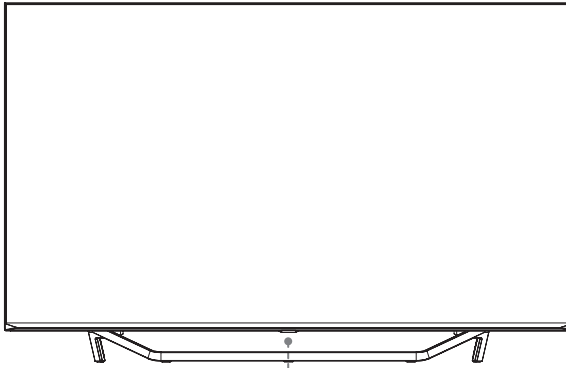
Aufbau Wandhalterung (mm)	300 × 200
Wandhalterung Schrauben	M6




### ☒ HINWEISE

- Durchmesser und Länge der Schrauben hängen vom Modell der Wandhalterung ab.
- Die Wandhalterung ist optional, Ihr Gerät hat möglicherweise keine Wandhalterung, bitte beachten Sie das jeweilige Zubehör.

### Vorderseite des Gerätes



Fernbedienungssensor / Betriebsanzeige / Multifunktionstaste (Standby / Quelle)

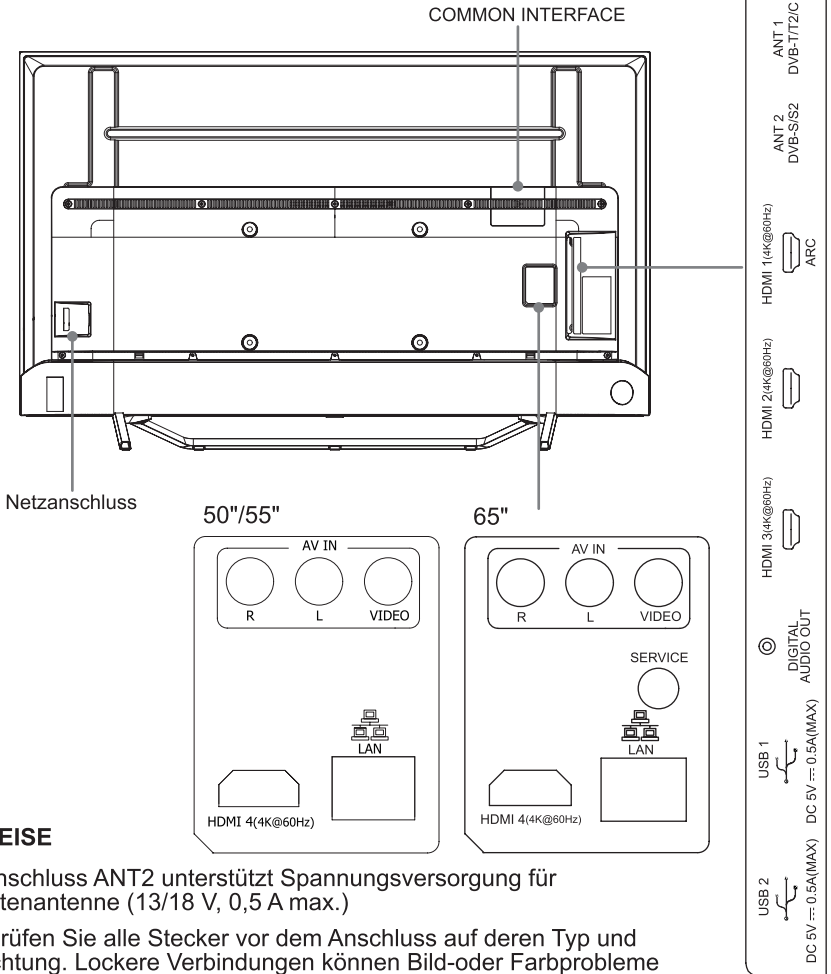
Artikel	Erläuterung
<b>Fernbedienungssensor</b>	Empfängt Signale von der Fernbedienung. Halten Sie Gegenstände vom Sensor fern, um dessen Funktionsweise nicht zu beeinträchtigen.
<b>Betriebsanzeige</b>	Die LED leuchtet im Standby-Modus rot.
 <b>Standby / Quelle</b>	Drücken Sie die Multifunktionstaste im Standby-Modus, um den Fernseher einzuschalten. Drücken Sie die Multifunktionstaste, um das Menü aufzurufen, wenn der Cursor auf „Ausschalten“ steht. Warten Sie 3 Sekunden, dann wechselt der Fernseher automatisch in den Standby-Modus.  / Drücken Sie die Multifunktionstaste, um das Menü aufzurufen und dann zwischen den verschiedenen Eingangssignalquellen zu wählen.

#### HINWEISE

- Die Abbildung dient nur als Referenz.
- Nach dem Einschalten des Fernsehers dauert es einige Sekunden, bis das Gerät hochgefahren ist. Schalten Sie den Fernseher nicht sofort wieder aus, da anderenfalls Fehlfunktionen am Gerät auftreten könnten.

## Rückseite des Gerätes

### Rückseite des Gerätes



#### HINWEISE

- Der Anschluss ANT2 unterstützt Spannungsversorgung für Satellitenantenne (13/18 V, 0,5 A max.)
- Überprüfen Sie alle Stecker vor dem Anschluss auf deren Typ und Ausrichtung. Lockere Verbindungen können Bild-oder Farbprobleme verursachen. Sorgen Sie dafür, dass alle Kabel und Stecker fest und sicher angeschlossen sind.
- Nicht alle A/V-Geräte lassen sich an einen Fernseher anschließen. Informieren Sie sich in der Gebrauchsanleitung Ihres A/V-Geräts über dessen Kompatibilität und Anschlüsse.
- Ziehen Sie den Netzstecker aus der Steckdose, bevor Sie externe Geräte an den Fernseher anschließen. Anderenfalls besteht Stromschlaggefahr.
- Die Servicebuchse steht Ihnen nicht zur Verfügung, um ein externes Gerät anzuschließen. Sie darf nur von uns zu Testzwecken verwendet werden. (Nur für 65'')

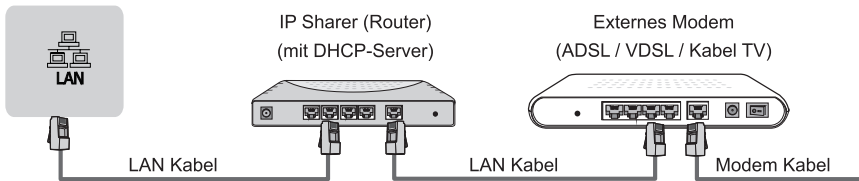
## Anschlüsse vornehmen

### ► LAN (Verdrahtetes Netzwerk)

Schließen Sie Ihren Fernseher an Ihr Netzwerk an, indem Sie den LAN-Port an der Rückseite des Fernsehers per LAN-Kabel (Ethernet/Cat 5) mit einem externen Modem oder Router verbinden. Siehe Abbildung unten.

- Wir empfehlen, ein Modem oder einen Router zu verwenden, der DHCP (Dynamic Host Configuration Protocol) unterstützt. Modems und Router, die DHCP unterstützen, stellen IP-Adresse, Subnetzmaske, Gateway und DNS automatisch zur Verfügung, sodass Sie nicht manuell eingegeben werden müssen. Die meisten Heimnetzwerke verfügen bereits über DHCP.

#### AM FERNSEHER



### Drahtloses Netzwerk

Schließen Sie Ihren Fernseher drahtlos an Ihr Netzwerk an. Dafür benötigen Sie einen drahtlosen Router bzw. ein drahtloses Modem. Siehe Abbildung unten.

- Der integrierte WLAN-Adapter unterstützt die Kommunikationsprotokolle IEEE 802.11a/b/g/n/ac. Wir empfehlen die Verwendung eines IEEE 802.11n Routers. Niedrige Übertragungsraten für b/g können Einfluss auf die Qualität von gestreamten Videos und anderen Medien haben.



### ☒ HINWEISE

- Verbinden Sie den integrierten WLAN-Adapter mit einem Drahtlosnetzwerk, da der Fernseher keinen externen USB-Netzwerkadapter unterstützt.
- Falls der drahtlose Router DHCP unterstützt, lässt sich Ihr Fernseher leichter mit dem drahtlosen Netzwerk verbinden.
- Ihr Fernseher funktioniert nur mit den folgenden Sicherheitssystemen: WPA, WEP, WPA2. Andere Sicherheitssysteme werden nicht unterstützt.
- Der Abstand zwischen dem Router und dem Fernseher sollte weniger als 10 Meter betragen, um einen reibungslosen Betrieb des Netzwerks zu gewährleisten.

# Anschlüsse vornehmen

<p><b>ANT</b></p>	<p>ANT 1 DVB-T/T2/C</p> <p>Oder</p> <p>(nicht mitgeliefert)</p> <p>Antennenkabel (75 Ω)</p> <p>Außenantenne</p> <p>Kabel</p> <p>ANT OUT</p> <p>VHF/UHF-Antenne</p> <p>ANT 2 DVB-S/S2</p> <p>(nicht mitgeliefert)</p> <p>Parabolantenne</p>
<p><b>DIGITAL AUDIO OUT</b></p>	<p>DIGITAL AUDIO OUT</p> <p>DIGITALES AUDIOKABEL (nicht mitgeliefert)</p> <p>Audioverstärker/Lautsprecher</p>
<p><b>HDMI</b></p>	<p>HDMI (ARC)</p> <p>HDMI-Kabel (nicht mitgeliefert)</p> <p>Audioverstärker/Lautsprecher</p> <p>HDMI</p> <p>HDMI</p> <p>HDMI-Kabel (nicht mitgeliefert)</p> <p>DVD/Blu-Ray/AV-Empfänger/Set-Top-Box</p>
<p><b>AV IN</b></p>	<p>AV IN</p> <p>VIDEO</p> <p>L</p> <p>R</p> <p>Gelb (Video)</p> <p>Weiß (L)</p> <p>Rot (R)</p> <p>(Die Kabel gehören nicht zum Lieferumfang)</p> <p>AV OUT</p> <p>Video</p> <p>L</p> <p>R</p> <p>Videorekorder/ DVD-Player/DVD- Rekorder/Set-Top-Box/ Satellitenempfänger/ Videokamera</p>

## Anschlüsse vornehmen



### COMMON INTERFACE

#### HINWEISE

- Schalten Sie den Fernseher aus, bevor Sie das CI+ Modul anschließen/entfernen. Schließen Sie die CI-Karte anschließend gemäß den Anleitungen des Dienstleistungsanbieters an.
- Sie sollten das Common Interface Modul nicht wiederholt anschließen und entfernen, da anderenfalls das Interface beschädigt und Fehlfunktionen verursacht werden könnten.
- Sie müssen von den Dienstleistungsanbietern der Sender, die Sie anschauen möchten, ein CI+ Modul und eine Karte beziehen.
- Schließen Sie das CI+ Modul einschließlich Chipkarte gemäß den Pfeilmarkierungen auf dem Modul und der Chipkarte an.
- CI+ wird in einigen Ländern und Regionen nicht unterstützt; Lassen Sie sich von Ihrem Einzelhändler beraten.

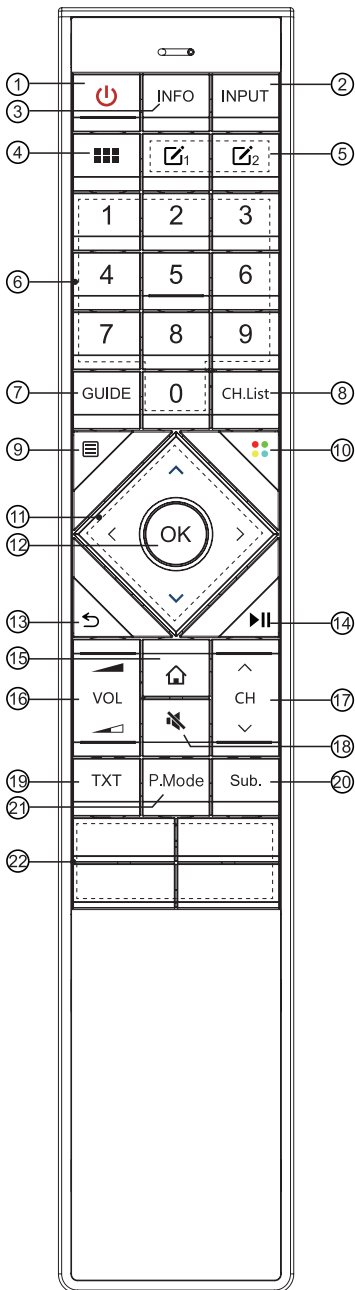
### USB



#### HINWEISE

- Achten Sie darauf, beim Anschluss einer Festplatte oder eines USB-Hubs immer das Netzteil des verbundenen Geräts an die Stromversorgung anzuschließen. Die Überschreitung einer Gesamtstromaufnahme könnte zu Schäden an den Geräten führen. Die maximale Leistungsaufnahme für USB 1.1- und USB 2.0-Geräte ist 500 mA.
- Einige nicht standardmäßige Festplatten mit hoher Kapazität können einen Neustart oder eine Selbstsperrung des Fernsehers auslösen, falls deren Stoßstrom größer oder gleich 1 A ist. Aus diesem Grund unterstützt Ihr Fernseher solche Festplatten nicht.
- Der USB-Port unterstützt eine Spannung von 5 V.

## Fernbedienung

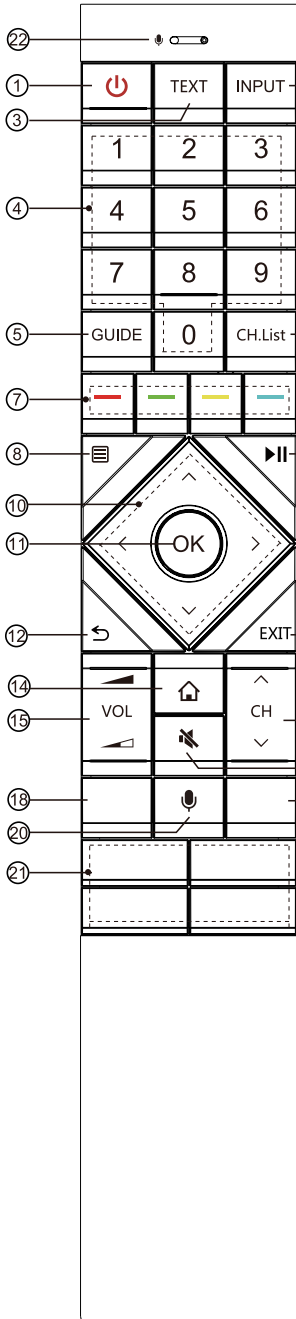


- ① EIN/AUS: Fernseher ein- und ausschalten (Stand-by-Modus)
- ② INPUT: Signalquelle wählen
- ③ INFO: Anzeige der aktuellen Programminformationen
- ④ Alle Apps
- ⑤ Benutzerdefinierte Taste zum Starten oder schnelle Eingabe von Apps
- ⑥ Zifferntasten: Direkte Kanalwahl oder Zahleneingabe
- ⑦ GUIDE: Anzeige des elektronischen Programmführers (DTV-Modus)
- ⑧ CH.List: Kanalliste anzeigen
- ⑨ Anzeige des Schnelleinstellungsmenüs
- ⑩ Tasten mit Sonderfunktionen
- ⑪  $\wedge / \vee / < / >$ : Navigationstasten im Bildschirmmenü und Systemeinstellungen vornehmen
- ⑫ OK: Bestätigung der Auswahl im Bildschirmmenü
- ⑬ Rückkehr zum vorherigen Menü
- ⑭ Funktionstasten zur Steuerung der Medieninhalte
- ⑮ STARTSEITE: Smart-Modus aufrufen
- ⑯ VOL  $\blacktriangleleft / \blacktriangleright$ : Einstellung der Lautstärke
- ⑰ CH  $\wedge / \vee$ : Kanalwahl
- ⑱ STUMM: Stummschaltung oder Wiederherstellung des Fernsehtons
- ⑲ TXT: Ein-/Ausschalten der Teletext-Funktion
- ⑳ Sub.: Aktivieren oder Deaktivieren der Untertitel
- ㉑ P.Mode: Bildmodus-Taste
- ㉒ **HINWEIS: Die Informationen hier können je nach Modell der Fernbedienung abweichen.**  
App: Schnellzugriffstasten für Apps  
Medien: Medienmodus aufrufen

**HINWEIS:** Die mitgelieferte Fernbedienung kann je nach Modell und Land abweichen. Überprüfen Sie die Informationen gemäß der mitgelieferten Fernbedienung.



# Fernbedienung



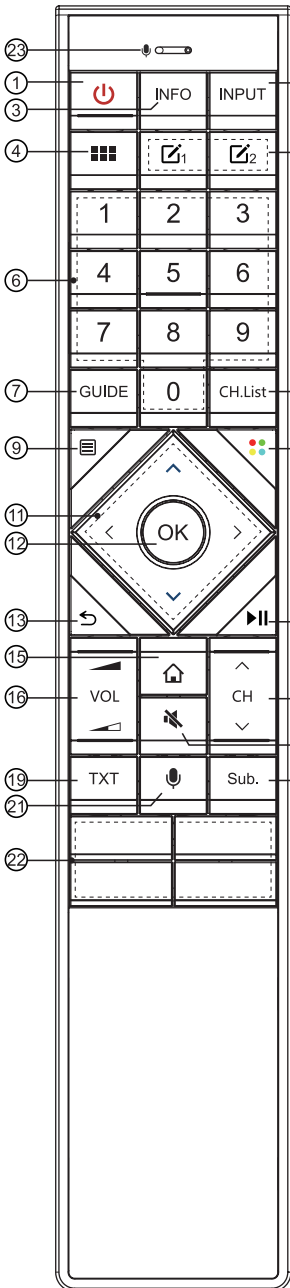
- ① EIN/AUS: Fernseher ein- und ausschalten (Stand-by-Modus)
- ② INPUT: Signalquelle wählen
- ③ TEXT: Ein-/Ausschalten der Teletext-Funktion
- ④ Zifferntasten: Direkte Kanalwahl oder Zahleneingabe
- ⑤ GUIDE: Anzeige des elektronischen Programmführers (DTV-Modus)
- ⑥ CH.List: Kanalliste anzeigen
- ⑦ Tasten mit Sonderfunktionen
- ⑧ Anzeige des Schnelleinstellungsmenüs
- ⑨ Funktionstasten zur Steuerung der Medieninhalte
- ⑩  $\wedge / \vee / < / >$ : Navigationstasten im Bildschirmmenü und Systemeinstellungen vornehmen
- ⑪ OK: Bestätigung der Auswahl im Bildschirmmenü
- ⑫ Rückkehr zum vorherigen Menü
- ⑬ EXIT: Menü verlassen
- ⑭ STARTSEITE: Smart-Modus aufrufen
- ⑮ VOL  $\blacktriangleleft / \blacktriangleright$ : Einstellung der Lautstärke
- ⑯ CH  $\wedge / \vee$ : Kanalwahl
- ⑰ STUMM: Stummschaltung oder Wiederherstellung des Fernsehtons
- ⑱ Schneller Zugriff auf Apps  
 $\blacksquare \blacksquare \blacksquare$ : Alle Apps
- ⑲ Schneller Zugriff auf Apps  
 Medien: Medienmodus aufrufen
- ⑳ Sprachsteuerung
- ㉑ **HINWEIS: Die Informationen hier können je nach Modell der Fernbedienung abweichen.**  
 Schnellzugriffstasten für Apps
- ㉒ Sprachausgabe

## Spezifikationen des Bluetooth-Fernbedienungsmoduls WNF171

Frequenzbereich: 2,402 - 2,480 GHz  
 Ausgangsleistung (max.): + 4,5 dBm

**HINWEIS:** Die mitgelieferte Fernbedienung kann je nach Modell und Land abweichen. Überprüfen Sie die Informationen gemäß der mitgelieferten Fernbedienung.

# Fernbedienung



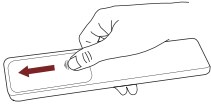
- ① EIN/AUS: Fernseher ein- und ausschalten (Standby-Modus)
- ② INPUT: Signalquelle wählen
- ③ INFO: Anzeige der aktuellen Programminformationen
- ④ Alle Apps
- ⑤ Benutzerdefinierte Taste zum Starten oder schnelle Eingabe von Apps
- ⑥ Zifferntasten: Direkte Kanalwahl oder Zahleneingabe
- ⑦ GUIDE: Anzeige des elektronischen Programmführers (DTV-Modus)
- ⑧ CH.List: Kanalliste anzeigen
- ⑨ Anzeige des Schnelleinstellungsmenüs
- ⑩ Tasten mit Sonderfunktionen
- ⑪  $\wedge / \vee / \lt / \gt$ : Navigationstasten im Bildschirmmenü und Systemeinstellungen vornehmen
- ⑫ OK: Bestätigung der Auswahl im Bildschirmmenü
- ⑬ Rückkehr zum vorherigen Menü
- ⑭ Funktionstasten zur Steuerung der Medieninhalte
- ⑮ STARTSEITE: Smart-Modus aufrufen
- ⑯ VOL  $\swarrow / \searrow$ : Einstellung der Lautstärke
- ⑰ CH  $\wedge / \vee$ : Kanalwahl
- ⑱ STUMM: Stummschaltung oder Wiederherstellung des Fernsehens
- ⑲ TXT: Ein-/Ausschalten der Teletext-Funktion
- ⑳ Sub.: Aktivieren oder Deaktivieren der Untertitel
- ㉑ Sprachsteuerung
- ㉒ **HINWEIS: Die Informationen hier können je nach Modell der Fernbedienung abweichen.**  
App: Schnellzugriffstasten für Apps  
Medien: Medienmodus aufrufen
- ㉓ Sprachausgabe

## Spezifikationen des Bluetooth-Fernbedienungsmoduls WNF150

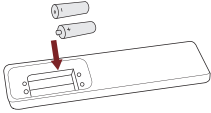
Frequenzbereich: 2,402 - 2,480 GHz  
Ausgangsleistung (max.): + 4 dBm

**HINWEIS:** Die mitgelieferte Fernbedienung kann je nach Modell und Land abweichen. Überprüfen Sie die Informationen gemäß der mitgelieferten Fernbedienung.

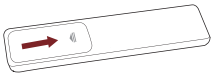
## ► Batterien in die Fernbedienung einsetzen



1. Öffnen Sie das Batteriefach der Fernbedienung.



2. Setzen Sie 2 AAA-Batterien mit korrekter Polarität (+) und (-) ein, wie im Batteriefach aufgedruckt.



3. Schließen Sie das Batteriefach wieder.

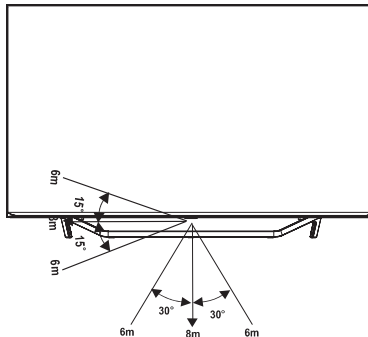
## ☒ HINWEISE

- Abbildungen nur als Referenz, Produkt kann abweichen.

### Hinweise zu Batterien

- Die unsachgemäße Verwendung von Batterien kann zu Korrosion oder auslaufenden Batterien führen, was wiederum zu Feuer, Verletzung oder Sachschäden führen kann.
- Verwenden Sie nur den angegebenen Batterietyp.
- Mischen Sie nicht erschöpfte und frische Batterien oder unterschiedliche Batterietypen.
- Entsorgen Sie Batterien nicht mit dem Hausmüll. Entsorgen Sie Batterien umweltgerecht.

## ► Reichweite der Fernbedienung



## Erstmaliges Einschalten des Fernsehers

### Erstmaliges Einschalten des Fernsehers

1. Schließen Sie das Netzkabel nach der Durchführung aller Anschlüsse an eine Steckdose an.
2. Beim ersten Einschalten des Fernsehers wird direkt der Installationsassistent aufgerufen.
3. Mit den Tasten [  $\wedge$  /  $\vee$  /  $\lt$  /  $\gt$  ] navigieren Sie durch das Menü und ändern Einstellungen. Bestätigen Sie Ihre Einstellungen mit der Taste [OK].

<b>Sprache</b>	Wählen Sie die Sprache aus, in der das Menü angezeigt werden soll.
<b>TV-Modus</b>	Wählen Sie zwischen „Heimmodus“ und „Shop-Modus“.
<b>Drahtlosnetzwerk</b>	Erkennt Ihr Fernseher eine Ethernetverbindung nicht automatisch, so verwenden Sie ein Drahtlosnetzwerk. Wählen Sie Ihr Netzwerk in der angezeigten Liste oder fügen Sie ein verborgenes Netzwerk hinzu. Anschließend navigieren Sie zum nächsten Menü.
<b>Land</b>	Wählen Sie das Land, in dem Sie den Fernseher verwenden.
<b>Zeitzone</b>	Wählen Sie die Zeitzone Ihrer Region.
<b>Endbenutzer-Lizenzvertrag</b>	Ihre Nutzung dieses Geräts unterliegt der Endbenutzer-Lizenzvereinbarung. Bei fehlender Akzeptanz der Endbenutzer-Lizenzvereinbarung werden alle intelligenten Funktionen dieses Geräts deaktiviert. Sie können jeden Typ von Smart Features separat ein- und ausschalten. Ein Klick auf das Kästchen jedes Typs von Smart Features bedeutet, dass Sie Ihre Zustimmung zu den entsprechenden Datenschutzhinweisen/ -bedingungen geben.
<b>Ansicht verbessern</b>	Die erweiterte Anzeige kann den Bild- und Tonmodus automatisch so einstellen, dass er mit dem aktuellen, auf diesem Gerät angezeigten Inhalt übereinstimmt, falls dieser vom automatischen Inhaltserkennungsdienst erkannt wird. (Diese Funktion ist nur in bestimmten Modellen/Ländern verfügbar.)
<b>VIDAA-Konto-Einstellungsmenü</b>	Verknüpfen Sie Ihren Fernseher mit einem VIDAA-Konto.

## Spezifikationen

☑ Eigenschaften, Design und technische Daten unterliegen unangekündigten Änderungen.

Artikel		50"	55"
Abmessungen (B × H × T)	Ohne Standfuß	43,8 × 25,4 × 3,1 Zoll (1112 × 645 × 79 mm)	48,3 × 28,0 × 3,1 Zoll (1227 × 771 × 78 mm)
	Mit Standfuß	43,8 × 27,7 × 9,8 Zoll (1112 × 704 × 250 mm)	48,3 × 30,4 × 10,6 Zoll (1227 × 773 × 270 mm)
Gewicht	Ohne Standfuß	28,2 lbs (12,8 kg)	32,4 lbs (14,7 kg)
	Mit Standfuß	28,9 lbs (13,1 kg)	34,0 lbs (15,4 kg)
Aktive Bildschirmdiagonale (Diagonale)		126 cm	139 cm
Bildschirmauflösung		3840 × 2160	3840 × 2160
Audioleistung		10 W + 10 W	10 W + 10 W
Betriebsmodus Leistungsdichte		0,028 W/cm <sup>2</sup>	0,027 W/cm <sup>2</sup>
Leistungsaufnahme im ausgeschalteten Zustand		< 0,5 W	
Leistungsaufnahme im Standby-Modus		0,5 W	
Energieverbrauch		Siehe Typenschild.	
Stromversorgung		Siehe Typenschild.	
Empfangssysteme	Analog	PAL-D/K, B/G, I, SECAM-D/K, B/G	
	Digital	DVB-T/T2, DVB-C, DVB-S/S2	
Spezifikationen WLAN-Modul	Modell	WF-M68A-UWF1	
	Frequenzbereich	2,4 - 2,4835 GHz 5,15 - 5,85 GHz	
	Ausgangsleistung (max.)	2,4 - 2,4835 GHz 17 dBm 5,15 - 5,25 GHz 15 dBm 5,25 - 5,35 GHz (DFS Band) 14 dBm 5,49 - 5,71 GHz (DFS/TPC-Band) 13 dBm 5,725 - 5,85 GHz (außerhalb EU) 13 dBm	
Technische Daten Bluetooth-Modul	Modell	WF-M68A-UWF1	
	Frequenzbereich	2,4 - 2,4835 GHz	
	Ausgangsleistung (max.)	2,4 - 2,4835 GHz, Klasse 1, 5 dBm	
Umgebungsbedingungen		Temperatur: 41 °F - 95 °F (5 °C - 35 °C) Feuchtigkeit: 20 % - 80 % RH Luftdruck: 86 kPa - 106 kPa	
HDMI-Eingang		RGB / 60 Hz (640 × 480, 800 × 600, 1024 × 768) YUV / 60 Hz (480 I, 480 P, 720 P, 1080 I, 1080 P) YUV / 50 Hz (576 I, 576 P, 720 P, 1080 I, 1080 P) 3840 × 2160 / 24 Hz, 3840 × 2160 / 25 Hz 3840 × 2160 / 30 Hz, 3840 × 2160 / 50 Hz 3840 × 2160 / 60 Hz	

## Spezifikationen

Artikel		65"
Abmessungen (B × H × T)	Ohne Standfuß	57,0 × 32,9 × 3,1 Zoll (1447 × 835 × 79 mm)
	Mit Standfuß	57,0 × 36,1 × 14,1 Zoll (1447 × 916 × 359 mm)
Gewicht	Ohne Standfuß	45,0 lbs (20,4 kg)
	Mit Standfuß	46,5 lbs (21,1 kg)
Aktive Bildschirmdiagonale (Diagonale)		164 cm
Bildschirmauflösung		3840 × 2160
Audioleistung		10 W + 10 W
Betriebsmodus Leistungsdichte		0,025 W/cm <sup>2</sup>
Leistungsaufnahme im ausgeschalteten Zustand		< 0,5 W
Leistungsaufnahme im Standby-Modus		0,5 W
Energieverbrauch		Siehe Typenschild.
Stromversorgung		Siehe Typenschild.
Empfangssysteme	Analog	PAL-D/K, B/G, I, SECAM-D/K, B/G
	Digital	DVB-T/T2, DVB-C, DVB-S/S2
Spezifikationen WLAN-Modul	Modell	ZDGF7668AU-F
	Frequenzbereich	2,4 - 2,4835 GHz 5,15 - 5,85 GHz
	Ausgangsleistung (max.)	2,4 - 2,4835 GHz 17 dBm 5,15 - 5,25 GHz 15 dBm 5,25 - 5,35 GHz (DFS Band) 14 dBm 5,49 - 5,71 GHz (DFS/TPC-Band) 13 dBm 5,725 - 5,85 GHz (außerhalb EU) 13 dBm
Technische Daten Bluetooth-Modul	Modell	ZDGF7668AU-F
	Frequenzbereich	2,4 - 2,4835 GHz
	Ausgangsleistung (max.)	2,4 - 2,4835 GHz, Klasse 1, 5 dBm
Umgebungsbedingungen		Temperatur: 41 °F - 95 °F (5 °C - 35 °C) Feuchtigkeit: 20 % - 80 % RH Luftdruck: 86 kPa - 106 kPa
HDMI-Eingang		RGB / 60 Hz (640 × 480, 800 × 600, 1024 × 768) YUV / 60 Hz (480 I, 480 P, 720 P, 1080 I, 1080 P) YUV / 50 Hz (576 I, 576 P, 720 P, 1080 I, 1080 P) 3840 × 2160 / 24 Hz, 3840 × 2160 / 25 Hz 3840 × 2160 / 30 Hz, 3840 × 2160 / 50 Hz 3840 × 2160 / 60 Hz

### Entsorgung/Lizenzen

EAG (Elektro- und Elektronikaltgeräte)

Europäische Richtlinie 2012/19/EU



Das Symbol auf Produkt, Zubehör und Verpackung besagt, dass dieses Produkt nicht mit dem Hausmüll entsorgt werden darf. Bitte geben Sie das Produkt an einer Sammelstelle für Elektroschrott ab. Durch die korrekte Entsorgung des Produkts helfen Sie bei der Vermeidung möglicher Umwelt und Gesundheitsgefahren durch unkontrollierte Entsorgung. Recycling hilft beim sorgsamem Umgang mit natürlichen Ressourcen. Weitere Hinweise zur Entsorgung erhalten Sie bei Ihrer Ortsverwaltung, dem Entsorgungsunternehmen oder Ihrem Fachhändler.

### Batterien



Entsprechend der Batterie-Richtlinie dürfen erschöpfte Batterien nicht mit dem Hausmüll entsorgt werden. Entsorgen Sie Ihre Batterien in den bekannten Sammelbehältern.

### RoHS (Beschränkung gefährlicher Stoffe)

Europäische Richtlinie 2011/65/EU



Diese europäische Richtlinie beschränkt die Verwendung gefährlicher Stoffe, die schwer zu recyceln sind.

Hierdurch wird das Recycling vereinfacht und es wird ein wichtiger Beitrag zum Umweltschutz geleistet.

Die in diesem Gerät verwendeten Substanzen entsprechen der RoHS-Richtlinie.



Die Begriffe HDMI und HDMI High-Definition Multimedia Interface sowie das HDMI Logo sind Marken oder eingetragene Marken von HDMI Licensing Administrator, Inc. in den Vereinigten Staaten und anderen Ländern.



Hergestellt unter Lizenz von Dolby Laboratories. Dolby, Dolby Audio, Dolby Atmos, Dolby Vision und das Doppel-D-Symbol sind Warenzeichen der Dolby Laboratories.

Vertrauliche unveröffentlichte Werke. Urheberrecht © 2012-2019 Dolby Laboratories. Alle Rechte vorbehalten.

### EPREL-Registrierungsdaten

Modellnummer	EPREL-Registrierungsnummer	Modellnummer	EPREL-Registrierungsnummer
50U7QF	369785	55U72QF	400431
50U71QF	370645	55U7QFTUK	400432
50U72QF	370646	65U7QF	370821
50U7QFTUK	370647	65U71QF	400477
55U7QF	370359	65U72QF	400478
55U71QF	400430	65U7QFTUK	400481