


Hisense

UPUTA ZA UPORABU

Pažljivo pročitajte ovu uputu i uvjerite se da ste u potpunosti razumjeli njegov sadržaj prije prvog rukovanja ovim uređajem.

Hrvatski

Važna Obavijest

Odlomci koji počinju simbolom  označavaju važne upute, savjete ili uvjete za sljedeće postavke.

 **Zbog vlastite sigurnosti i optimalnog rada televizora, pročitajte sigurnosne upute prije instalacije.**

To nije jamstvo za rad i performanse perifernih uređaja proizvedenih od strane drugih proizvođača. Odričemo se bilo kakve odgovornosti ili štete koja može nastati radom i/ili performansama usled korišćenja periferne opreme drugog proizvođača.

Snimanje i reprodukcija sadržaja na ovom ili bilo kojem drugom uređaju može zahtijevati odobrenje vlasnika autorskih prava ili drugih takvih prava na tom sadržaju. Vaša je odgovornost osigurati da vaša upotreba ovog ili bilo kojeg drugog uređaja bude u skladu s važećim zakonima o autorskim pravima u Vašoj zemlji. Molimo Vas da više više informacija o relevantnim zakonima i drugim propisima potražite u tom zakonodavstvu ili da kontaktirate vlasnika prava na sadržaj koji želite snimiti ili reproducirati.

Indeks / Rječnik objašnjava određene pojmove koji se koriste u ovoj uputi za uporabu I na televizijskom izborniku.

Pročitajte ove upute

Sljedite sve upute

Pazite na sva upozorenja



Pridržavajte se ovih uputa

Sva prava zadržana.



Sigurnosne Upute

Kako bi osigurali sigurnu i ispravnu upotrebu ovog proizvoda, uvijek se pridržavajte sljedećih mjera opreza kako bi izbjegli opasne situacije i oštećenja na vašem uređaju:

	OPREZ RIZIK OD ELEKTRIČNOG UDARA NE OTVARATI	
OPREZ: ZA SMANJENJE RIZIKA OD ELEKTRIČNOG UDARA. NE SKIDATI POKLOPAC (ILI LEĐA). NEMA DIJELOVA KOJE KORISNIK ODRŽAVA. SERVISIRANJE PREPUSTITI KVALIFIKOVANOJ OSOBI.		



Simbol munje sa strelicom, u jednakostraničnom trokutu, namijenjen je da upozori korisnika na prisutnost neizoliranog opasnog napona u kućištu proizvoda koji može biti dovoljne jačine da predstavlja opasnost od električnog udara.



Znak uzvika unutar jednakostraničnog trokuta namijenjen je upozoravanju korisnika na prisutnost važnih uputa za rukovanje i održavanje (servisiranje) u dokumentaciji koja je isporučena s uređajem.



AC napon: Ovaj simbol označava da procenjeni napon označen simbolom predstavlja AC napon.



Proizvod klase II: Ovaj simbol označava da uređaj ne zahtijeva sigurnosni priključak zaštitnog uzemljenja (uzemljenje).

Namjeravana uporaba i okolišni uvjeti za ovaj televizor

Ovaj TV je namijenjen za prikazivanje video i audio signala, na stolu ili zidu, u kućnom ili uredskom okruženju. Ne smije se koristiti u prostorijama s visokom razinom vlage ili prašine u zraku. Jamstvo vrijedi samo ako je uporaba prema nacrtu proizvođača.



UPOZORENJE

Visoka razina vlage i prašine u zraku mogu dovesti do curenja energije u uređaju. Da biste smanjili rizik od požara ili električnog udara:

- **Ne izlažite ovaj uređaj kiši, vlazi, kapljama ili prskanju vode i ne stavljajte predmete napunjene tekućinom, poput vaza, šalica itd. na uređaj ili oko njega.**
- **Ne dirajte televizor mokrim rukama.**
- **Ne izlažite direktno klima-uređaju i držite svijeće ili druge otvorene plamenove dalje od televizora.**

Ako je televizor premješten iz hladnog u toplo okruženje, ostavite ga isključenog najmanje sat vremena kako biste spriječili kondenzaciju. Ako se koristi vani, budite sigurni da je zaštićen od vlage.

Ako primijetite nešto neobično, odmah isključite kabel napajanja.

U slučaju požara, po mogućnosti koristite CO₂ gas ili prah za gašenje požara. Ako takvi uređaji za gašenje požara nisu dostupni, pokušajte izolirati napajanje električnom energijom prije upotrebe aparata za gašenje na bazi vode.

UPOZORENJE

Nikada ne postavljajte televizor na nestabilno mjesto. Televizor može pasti i prouzročiti ozbiljne osobne ozljede ili smrt. Mnoge ozljede, posebno kod djece, mogu se spriječiti poduzimanjem jednostavnih mjera opreza kao što su:

- Koristite ormare ili stalke koje preporučuje proizvođač televizora.
- Koristite samo namještaj koji sigurno može izdržati televizor.
- Pazite da televizor ne prelazi preko ruba potpornog namještaja.
- Ne postavljati televizor na visoki namještaj (na primjer, ormari ili police za knjige), a da namještaj i televizor ne pričvrstite na prikladnu potporu.
- Ne stavljajte televizor na tkaninu ili drugi materijal koji je između televizora i potpornog namještaja.
- Educirajte djecu o opasnostima penjanja po namještaju radi dosezanja televizora ili njegovih kontrola.

Ako se vaš postojeći televizor zadržava i premješta, trebala bi se primijeniti ista razmatranja kao i gore.

■ Pomicanje/Prijevoz

Prije pomicanja TV-a, isključite sve kablove i pomičite se samo u vertikalnom položaju. Uхватите uređaj za gornji i donji rub okvira.

- Ne pritišćite i ne izlažite pritisku prednju ploču televizora. Možda će trebati dvije ili više osoba za nošenje većih televizora.

Ako trebate nakratko spustiti televizor, postavite uređaj s cijelom prednjom površinom na mekani materijal.

LED ekran izrađen je od stakla i može se slomiti ako se s njim ne rukuje pravilno. Uvijek nosite gumene rukavice za nošenje uređaja. Ako je LED ekran oštećen, tekući kristal može procuriti vani. U slučaju dodira s kožom, odmah je temeljito isperite vodom.

■ Napajanje

Neispravni naponi mogu oštetiti televizor. Priključite ovaj uređaj isključivo na napajanje sa ispravnim naponom i frekvencijom, kako je navedeno na tipskoj pločici, pomoću isporučenog mrežnog kabela.

Utičać mora biti lako dostupan, tako da se uređaj može u bilo kojem trenutku isključiti. Uređaj je aktivan čak i u stanju pripravnosti, dok god je uređaj spojen na utičnicu.

Preporučuje se postavljanje ovog uređaja na namjenski krug.

- Nemojte preopteretiti utičnice, povezivanjem previše uređaja na istu utičnicu. Preopterećenje utičnice, produžni kabeli itd. opasne su i mogu izazvati strujni udar i požar.

Nakon isključivanja, ne uključujte uređaj narednih 5 sekundi. Učestalo menjanje napajanja električnom energijom u kratkom vremenu može uzrokovati abnormalnosti kod televizora.

■ Utičnica i strujni kabel

- Ne dirajte utikač mokrim rukama.
- Ne stavljajte teške predmete na kabel napajanja. Provedite kabel tako da ne bude nagnut ili položen preko oštih rubova, nagažen ili izložen kemikalijama. Kabel napajanja s oštećenom izolacijom može izazvati strujni udar i požar.
- Prilikom isključivanja povucite utikač, a NE kabel. Kabel se može oštetiti i uzrokovati kratki spoj ako se povuče.
- Ne stavljajte kabel napajanja u blizinu predmeta visoke temperature.
- Ne pomičite televizor ako je kabel napajanja spojen na utičnicu.
- Ne koristite oštećeni ili labavi kabel za napajanje ili oštećenu električnu utičnicu.
- Nemojte koristiti druge kabele za napajanje osim onih isporučenih uz ovaj uređaj.

■ Postavljanje

Provjerite je li lokacija prikladna za podnošenje opterećenja televizora. Postavite na ravnu, čvrstu i vodoravnu podlogu. Pazite da aparat ne visi preko ruba baze kada je postavljen u namještaj ili na njega. Ako se stavlja u košaricu, budite oprezni pri kretanju kako biste spriječili da se jedinica prevrne.

- Postavite uređaj u normalan, uspravan vodoravni položaj. Nikada se ne smije upotrebljavati vertikalno, ležeći ili viseći sa stropa.
- Uređaj postavite na mjesto na kojem nije izložen izravnoj sunčevoj svjetlosti ili drugim izvorima topline.

Kad montirate televizor na zid, slijedite upute isporučene sa zidnim nosačem, pazite da televizor ne instalirate tako da objesite napajalne i signalne kablove na stražnju stranu televizora.

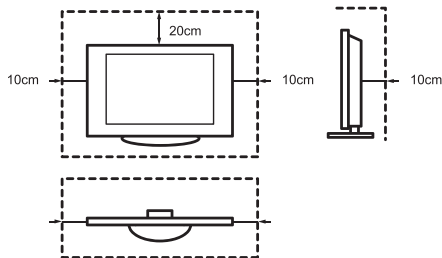
■ Zračna ventilacija i visoke temperature

Televizor postavljajte samo tamo gdje ima dovoljno ventilacije i pazite da ima najmanje 10 cm slobodnog prostora sa strana i 20 cm iznad uređaja, za cirkulaciju zraka. Prekomjerna toplina i ometanje ventilacije mogu dovesti do požara ili ranog kvara nekih električnih dijelova.

- Ne blokirajte nikakve ventilacijske otvore novinama, stolnjacima, zavjesama itd.
- Ne sušiti odjeću itd. na vrhu uređaja.
- Pazite da ne dodirujete ventilacijske otvore, jer mogu postati vrući.
- Ne ubacujte strane predmete u TV kroz ventilacijske otvore.

■ Postolje

- Nemojte koristiti bilo koje drugo postolje, osim onog koji je isporučen s ovom jedinicom.
- Ne izmjenjujte i ne upotrebljavajte postolje, ako se iskrivi ili fizički ošteti.
- Tijekom instalacije, provjerite jesu li svi vijci čvrsto stegnuti.
- Pazite da televizor ne podleže ikakvom udaru, kada pričvršćujete postolje.
- Pazite da se djeca ne penju na postolje.
- Pričvrstite ili uklonite postolje s najmanje dvije osobe.



Sprečite prodiranje malih predmeta u unutrašnjost uređaja kroz otvore za prozračivanje. Takvi predmeti mogu uzrokovati kratki spoj, što može uzrokovati požar.

Ako bi nešto moglo doći u uređaj, odmah isključite uređaj iz mreže i obratite se službi za korisnike.

■ LED zaslon

Unatoč temeljitoj pažnji prilikom izrade ovog zaslona, ne može se 100% jamčiti da se neće pojaviti oštećenja podpiksela zbog tehničkih razloga. Ovo se ne može smatrati oštećenjem uređaja u smislu jamstva. Oni neće utjecati na rad i pouzdanost televizora.

Da biste spriječili "izgaranje slike", izbjegniti prikazivanje nepokretnih slika tijekom dužeg vremenskog razdoblja, postoji mogućnost da kopija slike ostane. Ako je omjer slike dulje vrijeme postavljen na 4:3, može doći do izgaranja slike na crnim područjima. Izgaranje slike nije pokriveno jamstvom.

- Ne primjenjujte snažnu silu ili udarce na zaslon.

Izbjegavajte dodirivanje LED zaslona ili dodirivanje istog tokom duljeg vremenskog razdoblja. To može uzrokovati privremene efekte izobličenja na zaslonu.

■ Radio valovi

- Ne koristite televizor u medicinskim ustanovama ili na mjestima s medicinskom opremom. Radio valovi mogu ometati medicinsku opremu i uzrokovati smetnje.
- Ne upotrebljavajte televizor u blizini opreme za automatsko upravljanje poput automatskih vrata ili protupožarnih alarma. Radio valovi mogu ometati automatsku upravljačku opremu i uzrokovati smetnje.

Ako imate srčani pejsmejker, držite se na udaljenosti od najmanje 22 cm od televizora. Radio valovi mogu ometati rad pejsmejкера.

■ Ugrađeni bežični LAN

- Ne povežite se s bežičnim mrežama za koje nemate prava korištenja. Podaci koji se prenose i primaju putem radio valova mogu se presresti i nadzirati.

Ugrađeni bežični LAN koristi frekvencijski opseg 2.4 GHz. Da biste izbjegli kvarove ili usporeni odziv uzrokovan smetnjama radio valova, držite televizor dalje od uređaja kao što su drugi bežični LAN uređaji, mikrovalne pećnice, mobilni telefoni i drugi uređaji koji koriste signal od 2.4 GHz.

■ Upozorenje o isparavanju

Novi namještaj, tepih, boje, građevinski materijali i elektronika mogu ispuštati kemikalije u zrak isparavanjem. Nakon što ste postavili televizor i prvi put ga uključili, tijekom nekoliko sati možete primijetiti blagi miris. To je zato što se neke komponente televizora prvi put zagrijavaju. Materijali koje koristimo u potpunosti ispunjavaju ekološke zahtjeve i propise. Vaš televizor radi sasvim u redu, a pare od plinovanja naposljetku će se smanjiti.

■ Nadzor

- Ne dopustite djeci da se igraju bez nadzora blizu televizora. Može se prevrnuti, biti odgurnut ili oboren sa postolja i nekoga povrediti.
- Ne dopustite da uključeni televizor radi bez nadzora.

■ Opseg

Glasna glazba i zvukovi mogu nanijeti nepopravljivu štetu Vašem sluhu. Izbjegavajte ekstremnu glasnoću, posebno tijekom duljih razdoblja i kad koristite slušalice.

Ako čujete zvuk bubnjanja u ušima, isključite glasnoću ili privremeno prestanite koristiti slušalice.

■ Oluje

Tijekom oluje isključite kabel za napajanje i sve spojene antenske kabele s televizora. Prenaponi uzrokovani udarima groma mogu oštetiti televizor putem antenskog sustava, kao i zidnu utičnicu.

■ Duga odsutnost

Sve dok je utikač spojen na utičnicu, televizor će trošiti struju čak i u stanju pripravnosti. Priključak za napajanje i svi spojeni antenski kabeli trebaju se isključiti tijekom dugih perioda odsutnosti.

■ Čišćenje i održavanje

OPREZ:

Isključite kabel napajanja prije čišćenja televizora.

Očistite televizor, ekran i daljinski upravljač samo mekom, vlažnom, čistom krpom i prirodnom krpom. Ne koristite kemikalije.

- Nemojte izlagati površine sredstvima protiv insekata, otapalima, razrjeđivačima ili drugim hlapljivim tvarima. To može utjecati na kvalitetu površine.
- Ne prskajte vodu ili druge tekućine izravno na televizor. Tekućina unutar televizora može uzrokovati kvar proizvoda.
- Površina ploče zaslona obrađena je i može se lako oštetiti. Pazite da ga ne ogrebete nožima ili drugim tvrdim predmetima.
- Također, redovito obrišite utikač suhom krpom.

■ Servis/Popravak

Nikad ne uklanjajte poklopac/stražnju stranu televizora; nema dijelova koji se mogu servisirati. Sve usluge održavanja prepustite kvalificiranom servisnom osoblju.

■ Pakiranje

Sredstva protiv vlage i plastične vrećice čuvajte izvan dohvata djece.

Plastične vrećice mogu uzrokovati gušenje, a sredstvo protiv vlage štetno je ako se proguta. Ako se greškom proguta, naterati pacijenta da povrati i posetiti najbližu bolnicu.

■ Modifikacije

Ne pokušavajte modificirati ovaj proizvod ni na koji način. Neovlaštene izmjene mogu poništiti jamstvo za ovaj uređaj, prouzrokovati strujni udar i požar.

■ Baterije za Daljinsko Upravljanje

- Nepravilna instalacija može uzrokovati istjecanje, koroziju i eksploziju baterija.
- Zamijenite samo istom ili jednakom vrstom.
- Ne miješajte stare i nove baterije.
- Ne miješajte različite vrste baterija.
- Nemojte koristiti punjive baterije.
- Nemojte paliti ili lomiti baterije.
- Obavezno pravilno odložite baterije.
- Ne izlažite baterije ekstremnim vrućinama, kao što su sunčeva svjetlost, vatra ili slično.

■ Vanjsko Uzemljenje Antene

Ako se koristi vanjska antena, budite sigurni da je antenski sustav zaštićen od prenapona i ugrađenih statičkih naboja.

■ Odlaganje

Pogledajte odjeljak za recikliranje u ovoj uputi.

Sadržaj

Slike i ilustracije u ovom priručniku date su samo kao referenca i mogu se razlikovati od stvarnog izgleda proizvoda.

Dijelovi softverske funkcije mijenjaju se nadogradnjom sustava.

Sadržaj

Popis Dodatne Opreme	1
Instalacija Postolja ili Zidnog Nosač	2
Televizor Prednji	4
Televizor Stražnji	5
Uspostavljanje Veza	7
Daljinski Upravljač	10
Uključivanje televizora po Prvi Put	14
Specifikacije.....	15
Ostale Informacije.....	17

Popis Dodatne Opreme

Sljedeća oprema uključena je uz televizor:

Uputa za Uporabu × 1	Jamstvena Kartica × 1	Daljinski Upravljač × 1
Baza Postolja × 2	AAA Baterija × 2	Vijak × 4
Kabel Napajanja × 1 (samo za 65 ")	RCA priključak za AV Kabel × 1 (43"/50"/55")	

NAPOMENA

- Dodatna oprema se može razlikovati od gornjeg popisa zbog različitih modela, zemalja/regija, pogledajte stvarnu torbu za dodatnu opremu.

POJEDNOSTAVLJENA EU IZJAVA O SUKLADNOSTI

Ovime, Hisense Visual Technology Co., Ltd. izjavljuje da je vrsta radijske opreme [43A7100F / 43A7120F / 43A7140F / 43A7160F / 43AE7000F / 43AE7010F / 43AE7030F / 43AE7050F / 43A7100FTUK / 43A7120FTUK / 43AE7000FTUK / 43AE7010FTUK / 50A7100F / 50A7120F / 50A7140F / 50A7160F / 50AE7000F / 50AE7010F / 50AE7030F / 50AE7050F / 50A7100FTUK / 50A7120FTUK / 50AE7000FTUK / 50AE7010FTUK / 55A7100F / 55A7120F / 55A7140F / 55A7160F / 55AE7000F / 55AE7010F / 55AE7030F / 55AE7050F / 55A7100FTUK / 55A7120FTUK / 55AE7000FTUK / 55AE7010FTUK / 65A7100F / 65A7120F / 65A7140F / 65A7160F / 65AE7000F / 65AE7010F / 65AE7030F / 65AE7050F / 65A7100FTUK / 65A7120FTUK / 65AE7000FTUK / 65AE7010FTUK] u skladu s Direktivom 2014/53/EU. Kompletan tekst EU izjave o sukladnosti dostupan je na sljedećoj internet adresi: <http://global.hisense.com/downloads>.

Instalacija Postolja ili Zidnog Nosača

OPREZ

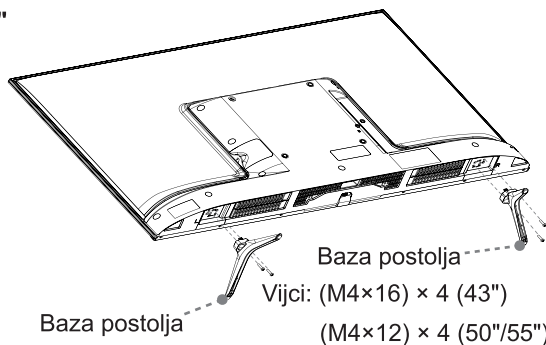
- Prije instaliranja bilo kojeg postolja ili zidnih nosača obavezno isključite AC mrežni kabel.
- Vaš je TV zaslon osjetljiv. Pazite da TV ekran nije ogreban ili oštećen tvrdim predmetima ili pritiskom.
- Nakon završetka instalacije, provjerite je li televizor pravilno postavljen na stol ili je čvrsto pričvršćen na zidni nosač, prije uklanjanja zaštitnog filma.

► Instalacija Postolja

Slijedite dolje prikazane ilustracije i tekstualne upute da biste dovršili korake instalacije:

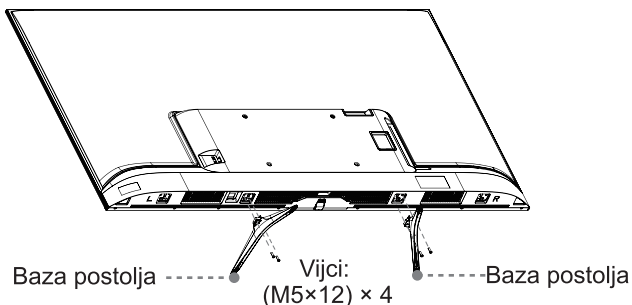
1. Pažljivo postavite televizor licem prema dolje na meku, ravnu površinu, kako biste spriječili oštećenje televizora ili ogrebotine na ekranu.
2. Izvadite bazu postolja iz torbe za dodatnu opremu, a zatim ga umetnite u donje utore televizora.
3. Čvrsto pričvrstite bazu postolja na televizor vijcima iz dodatne opreme.

43"/50"/55"

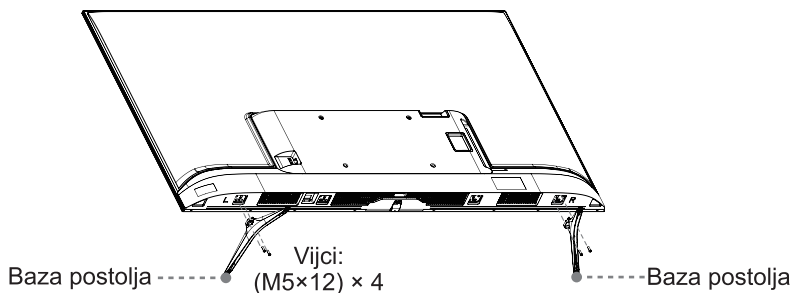


65"

Pažnja: Ovisno o veličini površine podrške za TV, možete odabrati jedan od ugradbenih obrazaca za baza postolja kao što je prikazano na slici.



Instalacija Postolja ili Zidnog Nosača



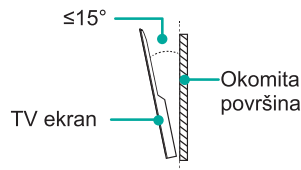
► Instalacija držača zidnog nosača

Prije montiranja TV izvadite ga ako ste ga već pričvrstili i provjerite da zidni nosač podržava težinu vašeg TV.

⚠ OPREZ

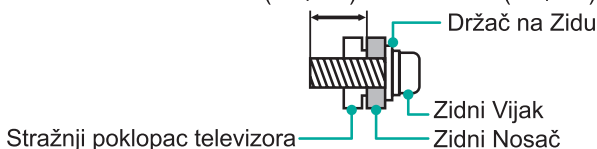
Prilikom postavljanja TV na zid slijedite upute isporučene sa zidnim nosačem. Ako TV nije pravilno postavljen, može pasti i prouzrokovati materijalnu štetu ili osobne ozljede.

- Postavite razmaknice između TV i zidnih nosača.
- Pazite da kut nagiba između TV zaslona i okomite površine ne prelazi 15 stupnjeva.
- Standardne dimenzije prikazane su dolje.



Uzorak za zidnu rupu (mm)	200 × 200 (43") 200 × 300 (50"/55") 300 × 200 (65")
Veličina zidnog vijka	M6

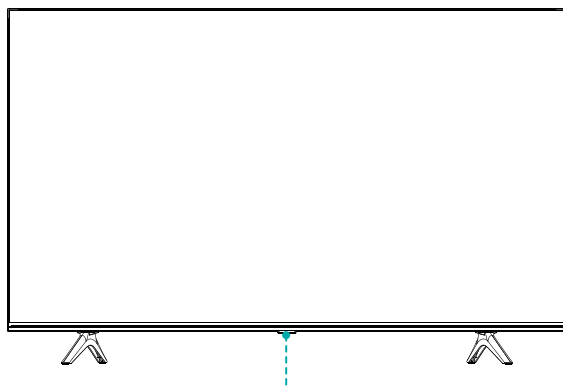
8.0-10.0 mm(50"/55") 9.5 -11.5 mm(43"/65")



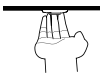
⚠ NAPOMENA

- Promjer i duljina vijaka razlikuju se ovisno o modelu zidnog nosača.
- Zidni nosač nije obavezan. Vaš TV možda nema zidni nosač. Potražite stvarni pribor.

Televizor Prednji



Jedan gumb (Daljinski senzor / Indikator napajanja / Stanje pripravnosti)

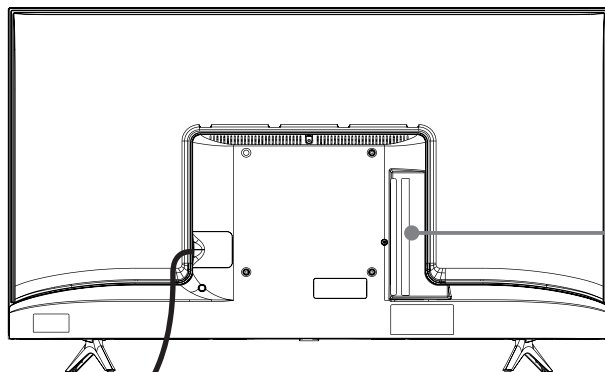
Stavka	Opis
Daljinski senzor	Primanje vanjskih signala s daljinskog upravljača. Ne stavljajte ništa u blizinu senzora jer to može utjecati na njegov rad.
Indikator napajanja	U stanju pripravnosti svjetlo je crveno.
 Stanje pripravnosti / Izvor	Pritisnite jedan gumb u stanju pripravnosti i televizor će biti uključen. Pritisnite jedan gumb da biste otvorili izbornik, kad je fokus na "Isključeno", pričekajte 3 sekunde, a zatim će televizor automatski preći u stanje pripravnosti. / Pritisnite jedan gumb da biste otvorili izbornik, a zatim odaberite između različitih izvora ulaznog signala.

NAPOMENE

- Slika je Samo za Referencu.
- Uključivanje televizora zahtijeva nekoliko sekundi za učitavanje programa. Ne isključujte televizor brzo jer to može uzrokovati nepravilni rad televizora.

Televizor Stražnji

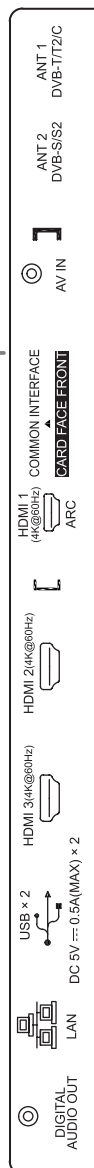
43"/50"/55"



Kabel napajanja

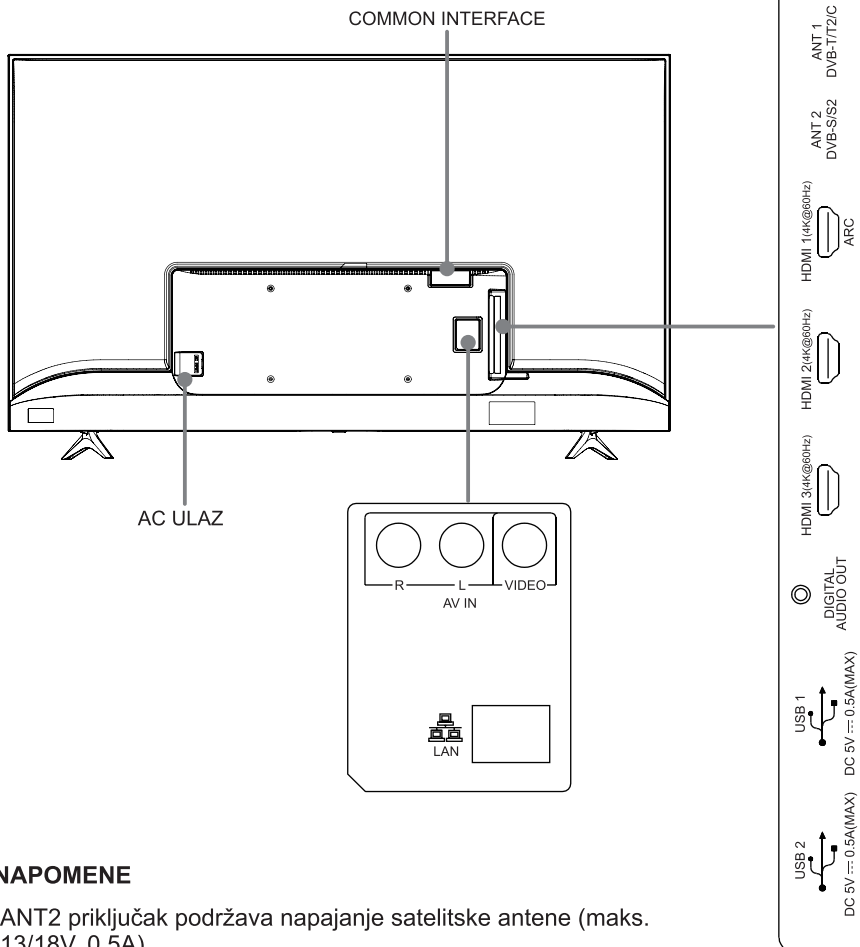
☛ NAPOMENE

- ANT2 priključak podržava napajanje satelitske antene (maks. 13/18V, 0.5A)
- Prije uspostavljanja veze provjerite položaj i vrste priključaka. Olabavljene veze mogu rezultirati problemima sa slikom ili bojom. Obavezno provjerite jesu li svi spojevi čvrsti i sigurni.
- Nemaju svi A/V uređaji mogućnost povezivanja s televizorom, molimo pogledajte upute za uporabu vašeg A/V uređaja radi kompatibilnosti i postupka povezivanja.
- Prije spajanja vanjske opreme, isključite glavni kabel napajanja iz zidne utičnice. U suprotnom može doći do strujnog udara.



Televizor Stražnji

65"



☒ NAPOMENE

- ANT2 priključak podržava napajanje satelitske antene (maks. 13/18V, 0.5A)
- Prije uspostavljanja veze provjerite položaj i vrste priključaka. Olabavljene veze mogu rezultirati problemima sa slikom ili bojom. Obavezno provjerite jesu li svi spojevi čvrsti i sigurni.
- Nemaju svi A/V uređaji mogućnost povezivanja s televizorom, molimo pogledajte upute za uporabu vašeg A/V uređaja radi kompatibilnosti i postupka povezivanja.
- Prije spajanja vanjske opreme, isključite glavni kabel napajanja iz zidne utičnice. U suprotnom može doći do strujnog udara.

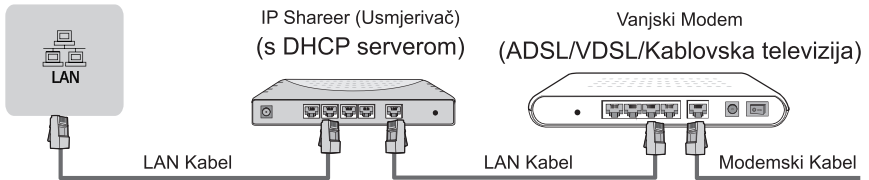
Uspostavljanje Veza

► LAN (Žičana instalacija)

Spojite televizor u svoju mrežu povezivanjem LAN priključka na stražnjoj strani televizora s vanjskim modemom ili usmjerivačem pomoću LAN (Ethernet/Cat 5) kabela. Pogledajte sliku ispod.

- Preporučujemo korištenje modema ili usmjerivača koji podržava Protokol Dinamičke Konfiguracije Hosta (DHCP). Modemi i usmjerivači koji podržavaju DHCP automatski pružaju IP adresu, masku podmreže, pristupnik i DNS, tako da ih ne morate unositi ručno. Većina kućnih mreža već ima DHCP.

PRIKLJUČAK TELEVIZORA



Postavljanje bežične mreže

Spojite Vaš televizor na mrežu bežično, potreban vam je bežični usmjerivač ili modem. Pogledajte sliku ispod.

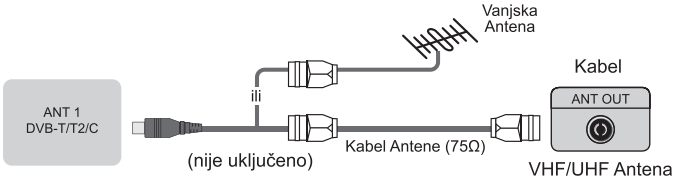
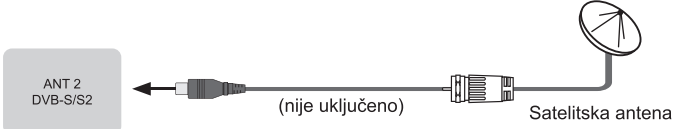
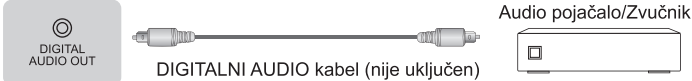

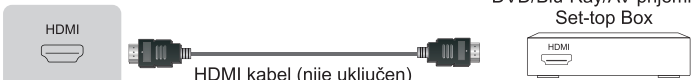
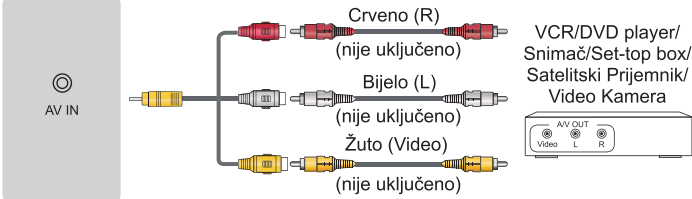

- Ugrađeni bežični LAN adapter podržava IEEE 802.11b/g/n komunikacijske protokole. Preporučujemo korištenje usmjerivača IEEE 802.11n. Niske stope prijenosa za b/g mogu utjecati na kvalitetu streaming videozapisa i drugih medija.



☒ NAPOMENE

- Za uporabu bežične mreže morate koristiti ugrađeni Adapter za Bežični LAN jer skup ne podržava vanjski USB mrežni adapter.
- Ako bežični usmjerivač podržava DHCP, vaš se televizor može lakše povezati s bežičnom mrežom.
- Ako primijenite sigurnosni sustav koji nije niže naveden, on neće raditi s televizorom. Sigurnosni sustav: WPA, WEP, WPA2.
- Da biste zajamčili glatku mrežu, udaljenost između usmjerivača i televizora mora biti manja od 10 metara.

Uspostavljanje Veza

ANT		 <p>ANT 1 DVB-T/T2/C</p> <p>(nije uključeno)</p> <p>Kabel Antene (75Ω)</p> <p>Vanjska Antena</p> <p>Kabel</p> <p>ANT OUT</p> <p>VHF/UHF Antena</p>
		 <p>ANT 2 DVB-S/S2</p> <p>(nije uključeno)</p> <p>Satelitska antena</p>
DIGITAL AUDIO OUT		 <p>DIGITAL AUDIO OUT</p> <p>DIGITALNI AUDIO kabel (nije uključen)</p> <p>Audio pojačalo/Zvučnik</p>
HDMI	HDMI (ARC)	 <p>HDMI (ARC)</p> <p>HDMI kabel (nije uključen)</p> <p>Audio pojačalo/Zvučnik</p>
	HDMI	 <p>HDMI</p> <p>HDMI kabel (nije uključen)</p> <p>DVD/Blu-Ray/AV prijemnik/ Set-top Box</p>
AV IN		<p>43"/50"/55"</p>  <p>AV IN</p> <p>Crveno (R) (nije uključeno)</p> <p>Bijelo (L) (nije uključeno)</p> <p>Žuto (Video) (nije uključeno)</p> <p>VCR/DVD player/ Snimač/Set-top box/ Satelitski Prijemnik/ Video Kamera</p>
		<p>65"</p>  <p>AV IN</p> <p>Žuto (Video)</p> <p>Bijelo (L)</p> <p>Crveno (R)</p> <p>(Kabeli se ne drže)</p> <p>VCR/DVD player/ Snimač/Set-top box/ Satelitski Prijemnik/ Video Kamera</p>

Uspostavljanje Veza

COMMON INTERFACE



NAPOMENE

- Prije nego što umetnete/uklonite CI+ modul, proverite da li je televizor isključen. Zatim umetnite CI karticu u CI+ modul u skladu s uputama davatelja usluga.
- Nemojte više puta instalirati ili uklanjati modul zajedničkog pristupa jer to može oštetiti sučelje i uzrokovati kvar.
- Morate nabaviti CI+ modul i karticu od davatelja usluga kanala koji želite gledati.
- Umetnite CI+ modul sa SmartCard u smjeru naznačenom na modulu i na SmartCard-u.
- CI+ nije podržan u nekim zemljama i regijama; Obratite se ovlaštenom prodavaču.

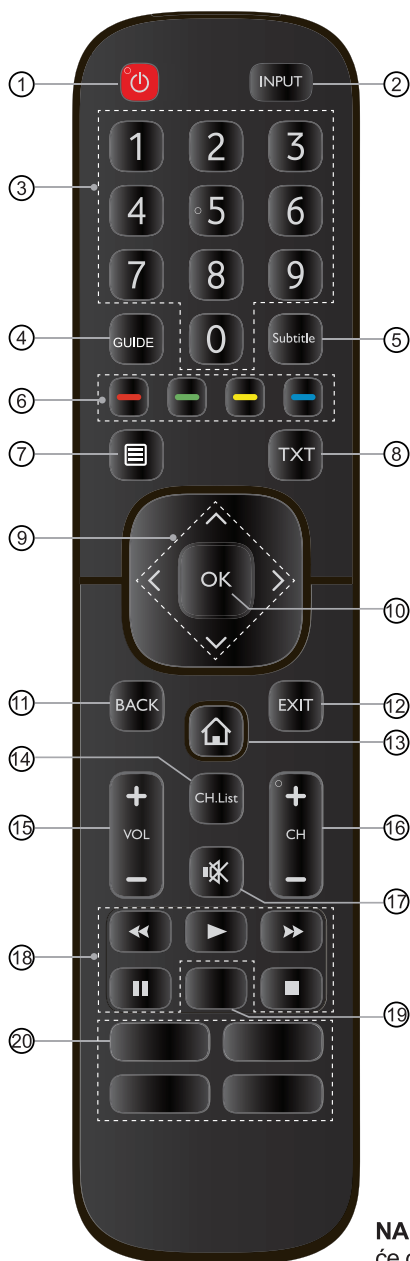
USB



NAPOMENE

- Kad spajate tvrdi disk ili USB čvorište, uvijek priključite mrežni adapter spojenog uređaja na napajanje. Prekoračenje ukupne potrošnje energije može dovesti do oštećenja. Najveća potrošnja energije USB1.1 i USB2.0 uređaja je 500mA.
- Za pojedinačni nestandardni pokretni tvrdi disk velikog kapaciteta, ako je njegova impulzna struja veća od ili jednaka 1A, može uzrokovati ponovno pokretanje televizora ili samozaključavanje. Dakle, televizor to ne podržava.
- USB priključak podržava napon od 5V.

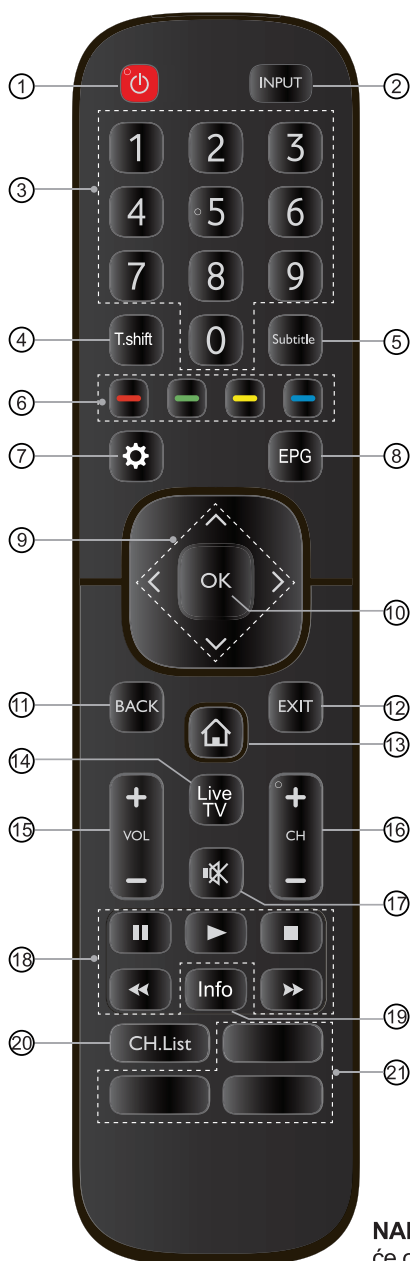
Daljinski Upravljač



- ① NAPAJANJA: Uključite televizor ili stanje pripravnosti
- ② INPUT: Odaberite ulazne izvore
- ③ Brojčani gumb: Izravni odabir kanala ili unos brojeva
- ④ GUIDE: Prikaz Elektronskog Vodiča Programa (DTV način rada)
- ⑤ Subtitle: Aktiviranje ili isključenje titl modula
- ⑥ Tipke s posebnim funkcijama
- ⑦ Prikažite izbornik za brzo postavljanje
- ⑧ TXT: Uključite/isključite funkciju teleteksta
- ⑨ $\wedge / \vee / \lt / \gt$: Omogućuje vam navigaciju kroz OSD izbornicima i prilagodbu postavki sustava prema vašim željama
- ⑩ OK: Potvrdite izbor u OSD izbornicima
- ⑪ BACK: Povratak na prethodni izbornik
- ⑫ EXIT: Izadite iz izbornika
- ⑬ KUĆA: Uđite u Smart
- ⑭ CH.List: Prikažite Popis Kanala na zaslonu
- ⑮ VOL + / -: Podesite glasnoću
- ⑯ CH + / -: Prebacite kanal
- ⑰ NIJEM: Isključite ili vratite zvuk televizora
- ⑱ Gumbi za funkciju upravljanja medijskim sadržajem
- ⑲ Brz pristup aplikaciji
Audio Only: Kad odaberete ovu mogućnost, zaslon neće prikazati sliku
- ⑳ Gumbi za brz pristup aplikacijama
Media: Uđite u način rada medija
■ ■ ■ ■: Sve aplikacije

NAPOMENA: Isporučeni daljinski upravljač varirat će ovisno o modelu, zemlji. Provjerite podatke prema stvarnom daljinskom upravljaču u torbi za opremu.

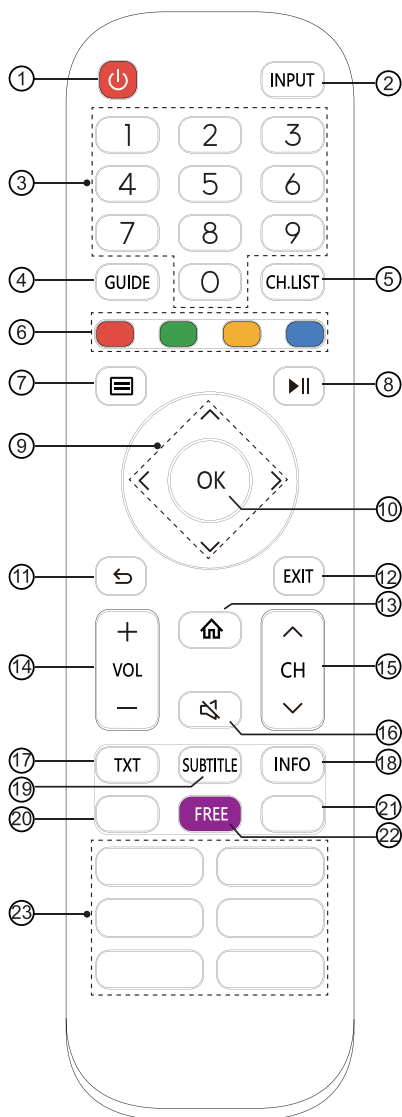
Daljinski Upravljač



- ① NAPAJANJA: Uključite televizor ili stanje pripravnosti
- ② INPUT: Odaberite ulazne izvore
- ③ Brojčani gumb: Izravni odabir kanala ili unos brojeva
- ④ T.shift: Pokrenite Timeshift
- ⑤ Subtitle: Aktiviranje ili isključenje titl modula
- ⑥ Tipke s posebnim funkcijama
- ⑦ Prikažite izbornik za brzo postavljanje
- ⑧ EPG: Prikaz Elektronskog Vodiča Programa (DTV način rada)
- ⑨ $\wedge / \vee / < / >$: Omogućuje vam navigaciju kroz OSD izbornicima i prilagodbu postavki sustava prema vašim željama
- ⑩ OK: Potvrdite izbor u OSD izbornicima
- ⑪ BACK: Povratak na prethodni izbornik
- ⑫ EXIT: Izađite iz izbornika
- ⑬ KUĆA: Uđite u Smart
- ⑭ Uđite na Live TV ekran
- ⑮ VOL + / -: Podesite glasnoću
- ⑯ CH + / -: Prebacite kanal
- ⑰ NIJEM: Isključite ili vratite zvuk televizora
- ⑱ Gumbi za funkciju upravljanja medijskim sadržajem
- ⑲ Info: Prikažite trenutne informacije o programu
- ⑳ CH.List: Prikažite Popis Kanala na zaslonu
- ㉑ Gumbi za brz pristup aplikacijama

NAPOMENA: Isporučeni daljinski upravljač varirat će ovisno o modelu, zemlji. Provjerite podatke prema stvarnom daljinskom upravljaču u torbi za opremu.

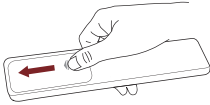
Daljinski Upravljač



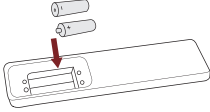
- ① **NAPAJANJA:** Uključite televizor ili stanje pripravnosti
- ② **INPUT:** Odaberite ulazne izvore
- ③ **Brojčani gumb:** Izravni odabir kanala ili unos brojeva
- ④ **GUIDE:** Prikaz Elektronskog Vodiča Programa (DTV način rada)
- ⑤ **CH.List:** Prikažite Popis Kanala na zaslону
- ⑥ **Tipke s posebnim funkcijama**
- ⑦ **Prikažite izbornik za brzo postavljanje**
- ⑧ **Gumbi za funkciju upravljanja medijskim sadržajem**
- ⑨ **^ / v / < / >:** Omogućuje vam navigaciju kroz OSD izbornicima i prilagodbu postavki sustava prema vašim željama
- ⑩ **OK:** Potvrdite izbor u OSD izbornicima
- ⑪ **BACK:** Povratak na prethodni izbornik
- ⑫ **EXIT:** Izađite iz izbornika
- ⑬ **KUĆA:** Uđite u Smart
- ⑭ **VOL + / -:** Podesite glasnoću
- ⑮ **CH ^ / v :** Prebacite kanal
- ⑯ **NIJEM:** Isključite ili vratite zvuk televizora
- ⑰ **TXT:** Uključite/isključite funkciju teleteksta
- ⑱ **INFO:** Prikažite trenutne informacije o programu
- ⑲ **SUBTITLE:** Aktiviranje ili isključenje titl modula
- ⑳ **GLAZBA:** Brz pristup glazbi
Brz pristup aplikaciji
- ㉑ **UMJETNOST:** Brz pristup UMJETNOSTI
Brz pristup aplikaciji
- ㉒ **BESPLATNO:** Brz pristup BESPLATNOM
- ㉓ **Gumbi za brz pristup aplikacijama**
MEDIA: Uđite u način rada medija
■ ■ ■ ■ : Sve aplikacije
PREGLEDNIK: Uđite u PREGLEDNIK

NAPOMENA: Isporučeni daljinski upravljač varirat će ovisno o modelu, zemlji. Provjerite podatke prema stvarnom daljinskom upravljaču u torbi za opremu.

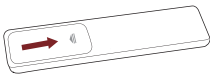
► Instalacija Baterija u Daljinski Upravljač



1. Pomaknite stražnji poklopac kako biste otvorili odjeljak za baterije na daljinskom upravljaču.



2. Umetnite dvije AAA baterije. Provjerite da li su (+) i (-) krajevi baterija usklađeni s (+) i (-) krajevima označenim u odjeljku za baterije.



3. Zatvorite odjeljak za baterije poklopcem.

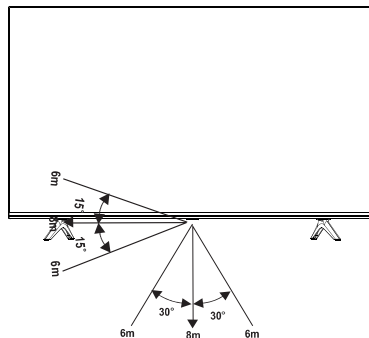
► NAPOMENE

- Slika proizvoda je samo za referencu, stvarni proizvod može se razlikovati po izgledu.

Rukovanje Baterijama

- Nepravilna uporaba baterija može prouzrokovati koroziju ili istjecanje baterije, što može uzrokovati požar, osobne ozljede ili oštećenje imovine.
- Koristite samo vrstu baterije navedenu u ovoj uputi.
- Ne miješajte stare i nove baterije ili različite vrste baterija.
- Ne odlažite rabljene baterije kao kućni otpad. Odložite ih u skladu s lokalnim propisima.

► Radni Domet Daljinskog Upravljača



Uključivanje televizora po Prvi Put

Uključivanje televizora po Prvi Put

1. Priključite mrežni kabel u mrežnu utičnicu nakon što ste obavili sva povezivanja.
2. Kad prvi put uključite televizor, preći će izravno u vodič za instalaciju.
3. Pritisnite [\wedge / \vee / \lt / \gt] tipke za kretanje kroz izbornik i promjenu postavki. Pritisnite tipku [OK] za potvrdu.

Jezič	Odaberite željeni jezik koji će se prikazati u izborniku.
TV način	Odaberite "Home Mode" ili "Store Mode".
Bežična Mreža	Ako vaš televizor ne otkrije automatski Ethernet vezu, onda koristite bežičnu mrežu, odaberite mrežu s prikazanog popisa, a možete dodati i skrivenu mrežu. Kada završite, prijedite na sljedeći zaslon.
Zemlja	Odaberite Zemlju u kojoj ćete upravljati televizorom.
Vremenska Zona	Odaberite lokalnu vremensku zonu prema vašoj regiji.
Licencni Ugovor Za Krajnjeg Korisnika	Vaša uporaba ovog uređaja podložna je Licencnom Ugovoru Za Krajnjeg Korisnika. Ako ne prihvatite Licencni Ugovoru Za Krajnjeg Korisnika, sve pametne značajke ovog uređaja bit će onemogućene. Možete odabrati da uključite / isključite svaku vrstu pametnih značajki odvojeno, klik na okvir svake vrste pametnih značajki znači da dajete svoj pristanak na odgovarajuću obavijest / odredbe o privatnosti.
Poboljšano Gledanje	Poboljšano gledanje može automatski prilagoditi način slike i način zvuka tako da se podudara s trenutnim sadržajem koji se prikazuje na ovom uređaju u slučaju da ga prepozna automatska usluga prepoznavanja sadržaja. (Ova je značajka primjenjiva samo u određenim modelima / zemljama.)
Zaslon za Podešavanje Računa VIDAA	Spojite televizor na VIDAA račun.

Specifikacije

Značajke, izgled i specifikacije podložne su promjenama bez prethodne najave.

Stavka		43"	50"
Dimenzija (Š × V × D)	Bez Postolja	37.8 × 22.0 × 3.3 inches (961 × 560 × 83 mm)	43.9 × 25.5 × 3.2 inches (1116 × 648 × 82 mm)
	Sa Postoljem	37.8 × 24.1 × 7.7 inches (961 × 613 × 196 mm)	43.9 × 27.9 × 8.9 inches (1116 × 709 × 226 mm)
Težina	Bez Postolja	15.0 lbs (6.8 kg)	21.6 lbs (9.8 kg)
	Sa Postoljem	15.2 lbs (6.9 kg)	21.8 lbs (9.9 kg)
Aktivna Veličina Zaslona (Dijagonala)		108 cm	126 cm
Rezolucija zaslona		3840 × 2160	3840 × 2160
Snaga zvuka		7W + 7W	8W + 8W
Gustoća snage rada		0.015 Watts/cm ²	0.020 Watts/cm ²
Potrošnja energije kad je isključen		< 0.5 W	< 0.5 W
Potrošnja energije u stanju pripravnosti		0.5 W	0.5 W
Potrošnja energije		Pogledajte naljepnicu za procjenu.	
Napajanje		Pogledajte naljepnicu za procjenu.	
Sustavi prijema	Analogni	PAL-D/K, B/G, I, SECAM-D/K, B/G	
	Digitalni	DVB-T/T2, DVB-C, DVB-S/S2	
Specifikacije bežičnog LAN Modula	Model	ZDGF7638GU-C	WTA1M2500
	Raspon Frekvencije	2.4~2.4835GHz	2.4~2.4835GHz
	Izlazna Snaga (Maks.)	2.4~2.4835GHz 17dBm	2.4~2.4835GHz 17dBm
Specifikacije Bluetooth Modula	Model	ZDGF7638GU-C	WTA1M2500
	Raspon Frekvencije	2.4~2.4835GHz	2.4~2.4835GHz
	Izlazna Snaga (Maks.)	2.4~2.4835GHz, Class1, 6dBm	2.4~2.4835GHz, Class1, 6dBm
Uvjeti okoliša		Temperatura: 41°F - 95°F (5°C - 35°C) Vlažnost: 20% - 80% RH Tlak zraka: 86 kPa - 106 kPa	
HDMI Ulaz		RGB / 60 Hz (640×480, 800×600, 1024×768) YUV / 60 Hz (480 I, 480 P, 720 P, 1080 I, 1080 P) YUV / 50Hz (576 I, 576 P, 720 P, 1080 I, 1080 P) 3840×2160 / 24Hz, 3840×2160 / 25Hz 3840×2160 / 30Hz, 3840×2160 / 50Hz, 3840×2160 / 60Hz	

Specifikacije

Stavka		55"	65"
Dimenzija (Š × V × D)	Bez Postolja	48.4 × 28.0 × 3.3 inches (1230 × 712 × 85 mm)	57.0 × 32.8 × 3.2 inches (1448 × 834 × 81 mm)
	Sa Postoljem	48.4 × 30.5 × 11.5 inches (1230 × 774 × 291 mm)	57.0 × 35.2 × 11.4 inches (1448 × 894 × 290 mm)
Težina	Bez Postolja	27.1 lbs (12.3 kg)	36.8 lbs (16.7 kg)
	Sa Postoljem	27.8 lbs (12.6 kg)	37.5 lbs (17.0 kg)
Aktivna Veličina Zaslona (Dijagonala)		139 cm	164 cm
Rezolucija zaslona		3840 × 2160	3840 × 2160
Snaga zvuka		8W + 8W	10W + 10W
Gustoća snage rada		0.016 Watts/cm ²	0.014 Watts/cm ²
Potrošnja energije kad je isključen		< 0.5 W	< 0.5 W
Potrošnja energije u stanju pripravnosti		0.5 W	0.5 W
Potrošnja energije		Pogledajte naljepnicu za procjenu.	
Napajanje		Pogledajte naljepnicu za procjenu.	
Sustavi prijema	Analogni	PAL-D/K, B/G, I, SECAM-D/K, B/G	
	Digitalni	DVB-T/T2, DVB-C, DVB-S/S2	
Specifikacije bežičnog LAN Modula	Model	WTA1M2500	
	Raspon Frekvencije	2.4~2.4835GHz	
	Izlazna Snaga (Maks.)	2.4~2.4835GHz 17dBm	
Specifikacije Bluetooth Modula	Model	WTA1M2500	
	Raspon Frekvencije	2.4~2.4835GHz	
	Izlazna Snaga (Maks.)	2.4~2.4835GHz, Class1, 6dBm	
Uvjeti okoliša		Temperatura: 41°F - 95°F (5°C - 35°C) Vlažnost: 20% - 80% RH Tlak zraka: 86 kPa - 106 kPa	
HDMI Ulaz		RGB / 60 Hz (640×480, 800×600, 1024×768) YUV / 60 Hz (480 I, 480 P, 720 P, 1080 I, 1080 P) YUV / 50Hz (576 I, 576 P, 720 P, 1080 I, 1080 P) 3840×2160 / 24Hz, 3840×2160 / 25Hz 3840×2160 / 30Hz, 3840×2160 / 50Hz, 3840×2160 / 60Hz	

Recikliranje/Licence

WEEE (Odbačena Elektronička Električna Oprema)
Europska Direktiva 2012/19/EU



Ovaj simbol na proizvodu ili ambalaži označava da se ovaj proizvod ne smije odlagati zajedno s kućnim otpadom. Umjesto toga, vaša je odgovornost odlagati svoju otpadnu opremu, predajući je na određeno mjesto za sakupljanje i recikliranje otpadne električne i elektroničke opreme. Odvojeno prikupljanje i recikliranje vaše otpadne opreme u trenutku odlaganja pomoći će očuvanju prirodnih resursa i osigurati da je reciklirano na način koji štiti zdravlje ljudi i okoliš. Za više informacija o tome gdje možete reciklirati otpadnu opremu, obratite se lokalnom gradskom uredu, tvrtki za odvoz smeća ili trgovini gdje ste kupili proizvod.

Baterije



U skladu s Direktivom o Baterijama, rabljene baterije ne treba odlagati u kućni otpad. Odložite svoje baterije u posebne spremnike za tu svrhu u prodavaonicama.

ROHS (Ograničenje Opasnih Tvari)
Europska Direktiva 2011/65/EU



Ova Europska direktiva ograničava uporabu opasnih i štetnih tvari koje je teško reciklirati.

To omogućava jednostavno recikliranje EEE-a i doprinosi zaštiti okoliša.

Tvari uključene u ovaj proizvod odgovaraju RoHS direktivi.



Pojmovi HDMI i HDMI High-Definition Multimedijsko Sučelje i HDMI logotip su zaštitni znaci ili registrirani zaštitni znakovi HDMI Licensing Administrator, Inc. u Sjedinjenim Državama i drugim zemljama.



Proizvedeno pod licencom Dolby Laboratories. Dolby, Dolby Audio, Pro Logic i simbol dvostrukog D zaštitni su znakovi tvrtke Dolby Laboratories. Povjerljivi neobjavljeni radovi. Copyright 1992-2019 Dolby Laboratories. Sva prava zadržana.

Ostale Informacije



Za DTS patente, pogledajte <http://patents.dts.com>. Proizvedeno pod licencom tvrtke DTS Licensing Limited. DTS, simbol, DTS i simbol zajedno, Virtual: X i DTS Virtual: X logotip su registrirani zaštitni znakovi i/ili zaštitni znakovi tvrtke DTS, Inc. u Sjedinjenim Državama i/ili drugim državama. © DTS, Inc. Sva prava zadržana.



Za DTS patente, pogledajte <http://patents.dts.com>. Proizvedeno pod licencom tvrtke DTS Licensing Limited. DTS, simbol, DTS i simbol zajedno, DTS-HD i DTS-HD logotip su registrirani zaštitni znakovi i/ili zaštitni znakovi tvrtke DTS, Inc. u Sjedinjenim Državama i/ili drugim državama. © DTS, Inc. Sva prava zadržana.

Ovaj uređaj ne podržava DTS CD bitstream dekodiranje. Reprodukcijska ovog formata može proizvesti neželjenu buku.

Podaci o registraciji za EPREL

Identifikator modela	Registracijski broj Eprel	Identifikator modela	Registracijski broj Eprel	Identifikator modela	Registracijski broj Eprel
43A7100F	358818	50AE7010F	370721	55AE7000FTUK	359496
43A7120F	359363	50AE7030F	370726	55AE7010FTUK	359498
43A7140F	359364	50AE7050F	370731	65A7100F	371037
43A7160F	359365	50A7100FTUK	370657	65A7120F	371040
43AE7000F	359366	50A7120FTUK	370660	65A7140F	371041
43AE7010F	359367	50AE7000FTUK	370676	65A7160F	371055
43AE7030F	359368	50AE7010FTUK	370677	65AE7000F	371059
43AE7050F	359369	55A7100F	358838	65AE7010F	371061
43A7100FTUK	359370	55A7120F	359481	65AE7030F	371062
43A7120FTUK	359371	55A7140F	359482	65AE7050F	371064
43AE7000FTUK	359372	55A7160F	359503	65A7100FTUK	371065
43AE7010FTUK	359373	55AE7000F	359486	65A7120FTUK	371074
50A7100F	370636	55AE7010F	359488	65AE7000FTUK	371081
50A7120F	370680	55AE7030F	359491	65AE7010FTUK	371082
50A7140F	370706	55AE7050F	359493		
50A7160F	370711	55A7100FTUK	359430		
50AE7000F	370716	55A7120FTUK	359495		