

Hisense

BEDIENUNGSANLEITUNG

Bitte lesen Sie diese Anleitungen vor der Inbetriebnahme Ihres
Fernsehers aufmerksam durch.

Deutsch

Wichtiger Hinweis

Das Symbol  weist auf wichtige Anleitungen, Tipps oder Bedingungen für die nachfolgenden Einstellungen hin.

 **Zu Ihrer eigenen Sicherheit und der optimalen Leistung Ihres Fernsehers lesen Sie bitte die Sicherheitshinweise vor der Installation.**

Dies ist keine Garantie für den Betrieb und die Leistung von Peripheriegeräten anderer Hersteller. Wir lehnen jegliche Haftung oder Schäden ab, die sich aus dem Betrieb und/oder der Verwendung von Peripheriegeräten dieses anderen Herstellers ergeben.

Aufnahme und Wiedergabe von Inhalten auf diesem oder anderen Geräten erfordern möglicherweise die Zustimmung des Rechteinhabers dieser Inhalte. Es liegt in Ihrer Verantwortung, dass die Verwendung dieses oder anderer Geräte den geltenden Gesetzen und Bestimmungen zum Urheberrecht in Ihrem Land entspricht. Wenden Sie sich im Fall von Aufnahme und Wiedergabe ggf. an den Rechteinhaber.

Das Glossar erklärt bestimmte Begriffe, die in dieser Bedienungsanleitung und im TV-Menü verwendet werden.



Bitte lesen Sie diese Anleitungen
Befolgen Sie alle Anleitungen
Beachten Sie alle Warnhinweise
Bewahren Sie diese Anleitungen

Alle Rechte vorbehalten.



Sicherheitshinweise

Für einen sicheren Betrieb dieses Geräts beachten Sie bitte stets die folgenden Sicherheitshinweise, um Gefahren sowie Schäden am Gerät zu vermeiden:

	VORSICHT STROMSCHLAGEGFAHR ÖFFNUNG VERBOTEN	
VORSICHT: ZUR VERMEIDUNG VON STROMSCHLAG ENTFERNEN SIE NICHT DIE VERKLEIDUNG. ES BEFINDEN SICH KEINE VOM BENUTZER WARTBAREN TEILE IM GERÄT. WENDEN SIE SICH MIT REPARATUREN STETS AN EINEN AUTORISIERTEN KUNDENDIENST.		



Der Blitz mit der Pfeilspitze in einem gleichseitigen Dreieck soll den Benutzer auf das Vorhandensein einer nicht isolierten gefährlichen Spannung im Gehäuse des Produkts aufmerksam machen, die so groß sein kann, dass die Gefahr eines Stromschlags besteht.



Das Ausrufezeichen in einem gleichseitigen Dreieck weist den Benutzer auf wichtige Betriebs- und Wartungsanweisungen in der mit dem Gerät gelieferten Dokumentation hin.



AC Stromversorgung: Dieses Symbol zeigt Wechselspannung an, die mit dem Symbol die Nennspannung gekennzeichnet ist.



Produkt der Klasse II: Dieses Symbol bedeutet, dass keine Schutzerdung (Masse) erforderlich ist.

Bestimmungsgemäßer Gebrauch und Umgebungsbedingungen

Dieser Fernseher ist zur Wiedergabe von Video - und Audiosignalen bestimmt, Er kann im Heim oder im Büro auf einem Tisch aufgestellt oder an der Wand montiert werden. Eine Benutzung in Räumen mit extrem hoher Luftfeuchtigkeit oder Staubbildung ist nicht zulässig. Die Garantie gilt nur bei bestimmungsgemäßigem Gebrauch des Fernsehers.



WARNUNG

Hohe Luftfeuchtigkeit und Staubkonzentration können zu Kurzschluss führen. Zur Vermeidung von Feuer oder Stromschlag:

- Lassen Sie den Fernseher nicht im Regen, Feuchtigkeit, Tropfwasser oder Spritzwasser setzen und stellen Sie keine mit Wasser gefüllten Gegenstände (wie Vasen oder Tassen) auf oder über dem Gerät ab.
- Berühren Sie den Fernseher nicht mit nassen Händen.
- Setzen Sie den Fernseher nicht dem Luftstrom einer Klimaanlage aus und schützen Sie ihn vor Kerzen und offenen Flammen.

Wird der Fernseher von einer kalten in eine warme Umgebung umgesetzt, so lassen Sie ihn zunächst für eine Stunde ausgeschaltet, damit Kondensat verdunsten kann. Bei Verwendung im Freien achten Sie auf den Schutz vor Feuchtigkeit.

Würden Sie ein Ungewöhnliches bemerken, Ziehen Sie den Netzstecker sofort aus.

Bei Feuer benutzen Sie vorzugsweise einen CO₂- oder Pulverlöscher. Ist dies nicht möglich, so schalten Sie den Strom ab, bevor Sie einen Feuerlöscher benutzen.

WARNUNG

Stellen Sie einen Fernseher niemals unsicher auf. Der Fernseher kann umfallen und zu schweren Verletzungen oder Tod führen. Viele Verletzungen, insbesondere von Kindern, können mit den folgenden einfachen Vorsichtsmaßnahmen vermieden werden:

- Verwenden Sie nur Schränke oder Aufsteller, die vom Hersteller des Fernsehers empfohlen werden.
- Verwenden Sie nur Möbelstücke, die den Fernseher sicher tragen können.
- Gewährleisten Sie, dass der Fernseher nicht über das Möbelstück herausragt.
- Stellen Sie den Fernseher nicht auf hohen Möbelstücken auf (wie Schrank oder Bücherregal), ohne das Möbelstück oder den Fernseher geeignet zu verankern.
- Stellen Sie das Fernsehgerät nicht auf ein Tuch oder ein anderes Material zwischen dem Fernsehgerät und den Möbelstücken.
- Weisen Sie Kinder zu den Gefahren an, die vom Klettern auf Möbel ausgehen, um den Fernseher oder die Fernbedienung zu erreichen.

Wenn Ihr vorhandenes Fernsehgerät gespeichert und verschoben wird, sollten die gleichen Überlegungen wie oben gelten.

■ Umsetzen/Transport

Vor dem Umsetzen des Fernsehers ziehen Sie alle Kabel ab, lassen Sie den Fernseher in aufrechter Position.

- Drücken oder stoßen Sie die Vorderseite des Fernsehers nicht an. Tragen Sie den Fernseher immer zu zweit.

Sie können den Fernseher vorübergehend kurz auf eine flache Unterlage legen, Achten Sie darauf, dass ein weiches Tuch oder eine Decke darunter liegt, damit der Fernseher nicht verkratzt wird.

Der LED-Bildschirm kann zerbrechen, wenn er nicht richtig behandelt wird. Tragen Sie möglichst Handschuhe, wenn Sie den Fernseher tragen. Aus einem beschädigten LED-Bildschirm können Flüssigkristalle austreten. Bei Hautkontakt waschen Sie die betroffenen Stellen gleich mit reichlich Wasser.

■ Stromversorgung

Eine falsche Spannung kann den Fernseher beschädigen. Schließen Sie den Fernseher nur an einer Spannungsversorgung an, wie auf dem Typenschild angegeben. Benutzen Sie das mitgelieferte Netzkabel.

Der Netzstecker muss jederzeit frei zugänglich sein, so dass er schnell abgezogen werden kann. Das Gerät ist solange stromversorgt, wie es an einer Steckdose angeschlossen ist, selbst im Stand-by-Modus.

Wir empfehlen, einen eigenen Stromkreis für den Fernseher zu benutzen.

- Überlasten Sie Steckdosen nicht mit zu vielen Geräten. Die Überlastung von Steckdosen und Verlängerungskabeln ist gefährlich und kann zu Stromschlag und Feuer führen.

Schalten Sie den Fernseher nach dem Ausschalten für 5 Sekunden nicht wieder ein. Das schnelle Aus- und Einschalten kann zu Fehlfunktionen führen.

■ Netzstecker und Netzkabel

- Berühren Sie den Netzstecker nicht mit nassen Händen.
- Stellen Sie keine schweren Gegenstände auf das Netzkabel. Verlegen Sie das Kabel so, dass es vor Knicken, scharfkantigen Gegenständen und Chemikalien geschützt ist. Ein beschädigtes Netzkabel kann zu Stromschlag und Feuer führen.
- Fassen Sie zum Ziehen des Netzsteckers stets am Stecker an; ziehen Sie nicht am Kabel. Das kann zu einem Kurzschluss führen.
- Verlegen Sie das Netzkabel nicht in unmittelbarer Nähe von Wärmequellen mit hohen Temperaturen.
- Setzen Sie den Fernseher nicht um, solange er am Stromnetz angeschlossen ist.
- Verwenden Sie kein beschädigtes oder loses Netzkabel und keine beschädigte Steckdose.
- Benutzen Sie keine anderen Netzkabel als die mit diesem Gerät mitgelieferten Netzkabel.

■ Aufstellung und Installation

Überprüfen Sie einen geeigneten Platz, ob der die Last des TVs tragen kann. Lassen Sie auf einer ebenen, festen und horizontalen Basis stehen, dafür sorgt es, dass das in oder auf Möbel nicht über den Rand der Base hängen lassen. Bei der Fortbewegung in einem Wagen muss sehr vorsichtig sein, damit es nicht umkippt.

- Stellen Sie das Gerät aufrecht auf. Montieren Sie es nicht auf der Rückseite oder auf dem Bildschirm liegend, auf der Seite oder über Kopf.
- Stellen Sie den Fernseher nicht in direkter Sonneneinstrahlung oder in unmittelbarer Nähe von Wärmequellen auf.

Bei Wandmontage folgen Sie den Anleitungen für die Wandhalterung. Schützen Sie bei Wandmontage die Strom- und Signalkabel auf der Rückseite des Fernsehers.

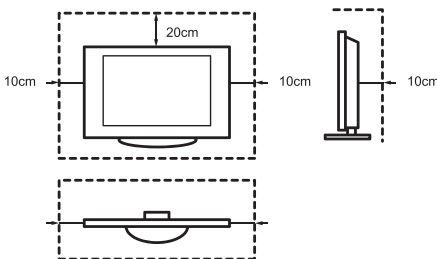
■ Belüftung und hohe Temperaturen

Achten Sie auf eine korrekte Belüftung des Fernsehers. Lassen Sie an den Seiten wenigstens 10 cm und oben 20 cm frei. Übermäßige Hitze und eine Blockierung der Lüftung können zu Feuer oder frühzeitigem Ausfall von elektronischen Komponenten führen.

- Blockieren Sie nicht die Lüftungsschlitze auf der Rückseite.
- Achten Sie darauf, dass keine Flüssigkeiten in den Fernseher eindringen.
- Berühren Sie nicht die Rückseite des eingeschalteten Fernsehers, sie kann heiß sein.
- Führen Sie keine Fremdkörper in den Fernseher ein.

■ Standfuß

- Benutzen Sie nur den mitgelieferten Standfuß für diesen Fernseher.
- Nehmen Sie keine Veränderungen am Standfuß vor. Benutzen Sie den Standfuß nicht, wenn er beschädigt oder verformt ist.
- Achten Sie bei der Montage darauf, dass alle Schrauben fest angezogen sind.
- Schützen Sie den Fernseher während der Montage vor Kratzern und anderen Schäden.
- Achten Sie darauf, dass Kinder nicht mit dem Standfuß spielen.
- Montieren bzw. entfernen Sie den Standfuß immer zu zweit.



Achten Sie darauf, dass keine Fremdkörper durch die Lüftungsschlitze in den Fernseher eindringen. Das kann zu Kurzschluss oder Feuer führen.

Sollten Fremdkörper in das Gerät gelangen, so ziehen Sie sofort den Netzstecker und wenden Sie sich an den Kundendienst.

■ LED-Bildschirm

Der Bildschirm wird mit fortschrittlichen Technologien gefertigt. Gelegentlich kann es zum Ausfall einzelner Pixel kommen. Dies ist im Hinblick auf die Garantie keine Fehlfunktion. Hierdurch werden Leistung und Zuverlässigkeit des Fernsehers nicht beeinträchtigt.

Wird ein Standbild sehr lange angezeigt, so kann sich das Bild „einbrennen“. Zur Vermeidung dieses Problems zeigen Sie ein Standbild nicht zu lange an. Ist das Bildformat für lange Zeit auf 4:3 eingestellt, so können sich die schwarzen Bereiche „einbrennen“. Dies ist nicht von der Garantie gedeckt.

- Üben Sie keinen Druck auf den Bildschirm aus.

Berühren Sie den LED-Bildschirm nicht, um ihn nicht zu zerkratzen. Das kann ebenfalls zu einem verzerrten Bild führen.

■ Funkwellen

- Benutzen Sie den Fernseher nicht in unmittelbarer Nähe medizinischer Geräte. Die Funkwellen können die Geräte stören und zu Fehlfunktionen führen.
- Benutzen Sie den Fernseher nicht in unmittelbarer Nähe von automatischen Steuerungen, z.B. Automatiktüren oder Brandmeldealarme. Die Funkwellen können die Geräte stören und zu Fehlfunktionen führen.

Falls Sie einen Herzschrittmacher tragen, sollten Sie wenigstens 22 cm Abstand vom Fernseher einhalten. Die Funkwellen können den Herzschrittmacher stören und zu Fehlfunktionen führen.

■ Integrierten WLAN

- Schließen Sie den Fernseher nicht an einem ungesicherten WLAN-Netzwerk an. Übertragene Daten können abgehört werden.

Das integrierte WLAN verwendet ein 2.4-GHz-Frequenzband. Halten Sie das Fernsehgerät von Geräten wie anderen WLAN-Geräten, Mikrowellengeräten, Mobiltelefonen und anderen Geräten fern, die ein 2.4-GHz-Signal verwenden, um Funkstörungen oder eine langsame Reaktion zu vermeiden.

■ Warnung vor Ausgasung

Neue Möbel, Teppiche, Farben, Baustoffe und Elektronik können Chemikalien durch Verdunstung in der Luft freisetzen. Nachdem Sie Ihren TV zum ersten Mal eingeschaltet haben, werden Sie innerhalb weniger Stunden einen leichten Geruch bemerken. Dies liegt daran, dass sich einige Teile des TV zum ersten Mal erwärmen. Die von uns verwendeten Materialien entsprechen vollständig den Umwelanforderungen und -vorschriften. Ihr TV funktioniert einwandfrei und der Rauch aus den Abflüssen wird sich verringern.

■ Aufsicht

- Lassen Sie Kinder nicht unbeaufsichtigt in der Nähe des TV spielen. Es kann sich neigen, von der Stativoberfläche geschoben oder heruntergezogen werden und jemanden verletzen.
- Lassen Sie Kinder den Fernseher nicht unbeaufsichtigt ein- und ausschalten.

■ Lautstärke

Laute Musik und Geräusche können zu irreparablen Schäden an Ihren Ohren führen. Vermeiden Sie extreme Lautstärken, besonders während langer Zeiträume und bei Verwendung von Kopfhörern.

Klingeln Ihnen die Ohren, so verringern Sie die Lautstärke oder benutzen Sie Ihre Kopfhörer vorübergehend nicht weiter.

■ Gewitter

Ziehen Sie das Netz- und Antennenkabel während eines Gewitters ab. Überspannung durch Blitzeinschlag kann den Fernseher über das Antennensystem oder über die Steckdose beschädigen.

■ Längere Nichtbenutzung

Solange der Stecker in der Steckdose steckt, verbraucht der Fernseher Strom, selbst im Stand-by-Modus. Bei längerer Nichtbenutzung ziehen Sie bitte den Netzstecker und alle Signalkabel ab.

■ Reinigung und Pflege

VORSICHT:

Ziehen Sie vor dem Reinigen des Fernsehers den Netzstecker.

Reinigen Sie TV, Bildschirm und Fernbedienung nur mit einem weichen, feuchten, sauberen und farblich neutralen Tuch. Verwenden Sie keine Chemikalien.

- Setzen Sie das Gerät keinen Insektenvernichtungsmitteln, Lösungsmitteln oder anderen flüchtigen Substanzen aus. Das kann die Oberflächen beschädigen.
- Sprühen Sie kein Wasser oder andere Flüssigkeiten direkt auf den Fernseher. Das kann zu Fehlfunktionen führen.
- Der Bildschirm ist sehr empfindlich und kann leicht beschädigt werden. Verkratzen Sie ihn nicht mit Ihren Fingernägeln oder mit anderen scharfen Gegenständen.
- Reinigen Sie den Netzstecker regelmäßig mit einem trockenen Tuch.

■ Wartung/Reparatur

Öffnen Sie das Gehäuse des Fernsehers nicht. Es befinden sich keine von Ihnen austauschbaren Teile im Gerät. Wenden Sie sich mit Reparaturen stets an den autorisierten Kundendienst.

■ Verpackung

Halten Sie das Feuchtigkeitsschutzmittel und die Plastiktüten von Kindern fern. Plastiktüten können zum Ersticken führen und das Feuchtigkeitsschutzmittel ist gefährlich, wenn es verschluckt wird. Bei Verschlucken lösen Sie Brechreiz aus und wenden Sie sich unverzüglich an einen Arzt.

■ Veränderungen

Veränderungen am Fernseher können zu Stromschlag und Feuer führen. Verändern Sie das Gerät nicht, damit verlieren Sie auch Ihre Garantieansprüche.

■ Batterien der Fernbedienung

- Ein falsches Einsetzen der Batterien kann dazu führen, dass sie auslaufen, korrodieren oder explodieren.
- Tauschen Sie Batterien nur gegen den gleichen Typ aus.
- Mischen Sie nicht erschöpfte und frische Batterien.
- Mischen Sie nicht unterschiedliche Batterietypen.
- Laden Sie Batterien nicht auf.
- Verbrennen oder zerstören Sie Batterien nicht.
- Entsorgen Sie Batterien umweltgerecht.
- Setzen Sie Batterien nicht in der Nähe von starker Hitze wie Sonnenschein, Feuer oder dergleichen aus.

■ Erdung der Hausantenne

Wird eine Hausantenne benutzt, so achten Sie auf den korrekten Schutz des Antennensystems gegen Überspannung und statische Entladungen.

■ Entsorgung

Siehe Abschnitt Entsorgung in dieser Bedienungsanleitung.

Die Abbildungen und Illustrationen in diesem Benutzerhandbuch dienen nur als Referenz und können vom tatsächlichen Erscheinungsbild des Produkts abweichen.

Softwarefunktionen können sich nach der Systemaktualisierung ändern.

Inhalt

Zubehörliste.....	1
Installieren Sie den Ständer oder die Wandhalterung.....	2
Vorderseite des Gerätes.....	4
Rückseite des Gerätes.....	5
Anschlüsse Vornehmen.....	7
Fernbedienung.....	10
Erstmaliges Einschalten des Fernsehers.....	14
Spezifikationen.....	15
Weitere Informationen.....	16

Zubehörliste

Folgende Artikel gehören zum Lieferumfang:

Bedienungsanleitung × 1	Garantiekarte × 1	Fernbedienung × 1
Grundlegender Stand × 2	AAA Batterie × 2	Schrauben × 4
Netzkabel × 1 (Nur für 65")	RCA-Verbindung zu AV-Kabel × 1 (50"/55")	

HINWEIS

- Das Zubehör kann aufgrund verschiedener Modelle, Länder / Regionen von der obigen Liste abweichen. Bitte beziehen Sie sich auf die tatsächliche Zubehörtasche.

VEREINFACHTE EU-KONFORMITÄTSERKLÄRUNG

Hiermit erklärt Hisense Visual Technology Co., Ltd., dass der Funkgerätetyp [50A7100F / 50A7120F / 50A7140F / 50A7160F / 50AE7000F / 50AE7010F / 50AE7030F / 50AE7050F / 50A7100FTUK / 50A7120FTUK / 50AE7000FTUK / 50AE7010FTUK / 55A7100F / 55A7120F / 55A7140F / 55A7160F / 55AE7000F / 55AE7010F / 55AE7030F / 55AE7050F / 55A7100FTUK / 55A7120FTUK / 55AE7000FTUK / 55AE7010FTUK / 65A7100F / 65A7120F / 65A7140F / 65A7160F / 65AE7000F / 65AE7010F / 65AE7030F / 65AE7050F / 65A7100FTUK / 65A7120FTUK / 65AE7000FTUK / 65AE7010FTUK] entspricht der Richtlinie 2014/53/EU. Der vollständige Text der EU-Konformitätserklärung ist unter folgender Internetadresse verfügbar: <http://global.hisense.com/downloads>.

Installieren Sie den Ständer oder die Wandhalterung

VORSICHT

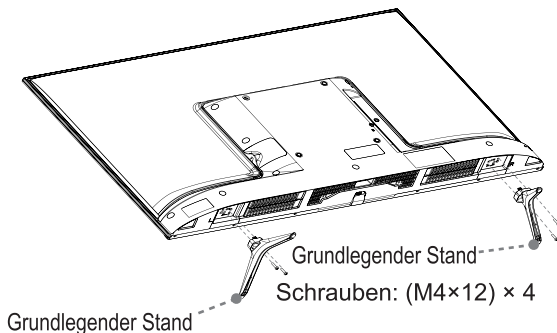
- Stellen Sie sicher, dass Sie das AC Netzkabel abziehen, bevor Sie Ständer oder Wandhalterungen installieren.
- Ihr Fernsehbildschirm ist zerbrechlich. Stellen Sie sicher, dass der Fernsehbildschirm nicht durch harte Gegenstände oder Druck zerkratzt oder beschädigt wird.
- Nach die Installtion vollständig ist ,achten Sie darauf, wenn überhaupt ,bevor die geschützte Folie entnehmen, das Fernsehen sind stabil auf tisch oder befestigt an der Wand.

► Installation des Standfußes

Führen Sie die Installation schrittweise gemäß den nachfolgenden Abbildungen und Textanleitungen durch:

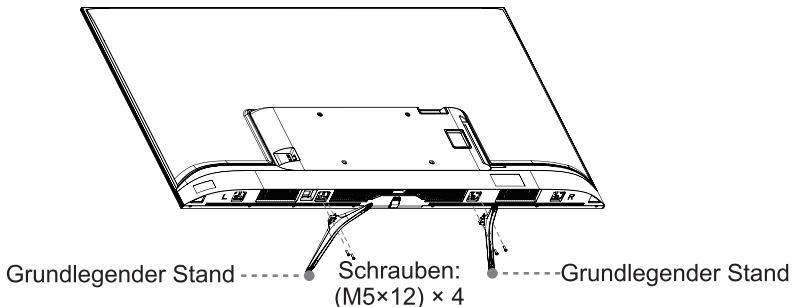
1. Legen Sie den TV vorsichtig mit der Vorderseite nach unten auf eine weiche, flache Oberfläche, um Schäden am TV oder Kratzer auf dem Bildschirm zu vermeiden.
2. Nehmen Sie den Grundlegender Stand aus der Zubehörtasche und setzen Sie den Standfuß in die Schlitzte an der Unterseite des TV ein.
3. Befestigen Sie den Grundlegender Stand mit den Schrauben im Zubehörteil fest am TV.

50"/55"

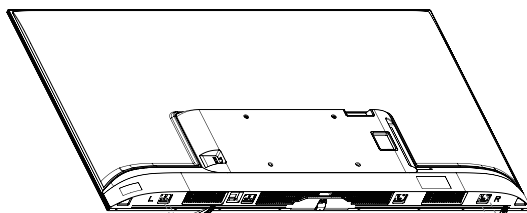


65"

Achtung: Gemäß der Größe der Auflagefläche des Fernsehens, Sie können zu einer Muster der Installtion bei Grundlegender Stand wählen,als es in der Figur zeigt.



Installieren Sie den Ständer oder die Wandhalterung



Grundlegender Stand Schrauben: (M5x12) x 4 Grundlegender Stand

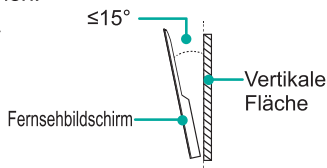
► Installation der Wandhalterung

Entfernen Sie vor der Montage des Fernsehgeräts den Fernsehständer, falls Sie ihn bereits angebracht haben, und stellen Sie sicher, dass die Wandhalterung das Gewicht Ihres Fernsehgeräts trägt.

⚠ VORSICHT

Befolgen Sie bei der Montage des Fernsehgeräts an der Wand die mit der Wandhalterung gelieferten Anweisungen. Wenn das Fernsehgerät nicht richtig montiert ist, kann es herunterfallen und Sachschäden oder Verletzungen verursachen.

- Platzieren Sie Abstandhalter zwischen dem Fernseher und den Wandhalterungen.
- Stellen Sie sicher, dass der Neigungswinkel zwischen dem Fernsehbildschirm und der vertikalen Oberfläche 15 Grad nicht überschreitet.
- Die Standardabmessungen sind unten gezeigt.



Wandhalterung Lochmuster (mm)	200 × 300 (50"/55") 300 × 200 (65")
Größe der Schrauben zur Befestigung an der Wand	M6

8.0-10.0 mm(50"/55")/9.5 -11.5 mm(65")

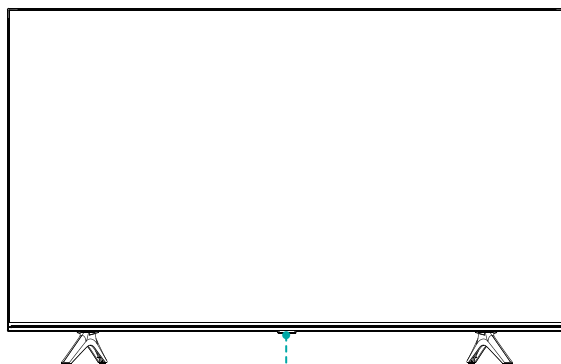


Hintere Abdeckung des Fernsehgeräts

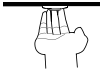
☑ HINWEIS

- Der Durchmesser und die Länge der Schrauben unterscheiden sich je nach Wandhalterung.
- Die Wandhalterung ist optional. Ihr Fernseher hat möglicherweise keine Wandhalterung. Konsultieren Sie das aktuelle Zubehör.

Vorderseite des Gerätes



Einzeltaste (Fernbedienungssensor / Betriebsanzeige / Standby)

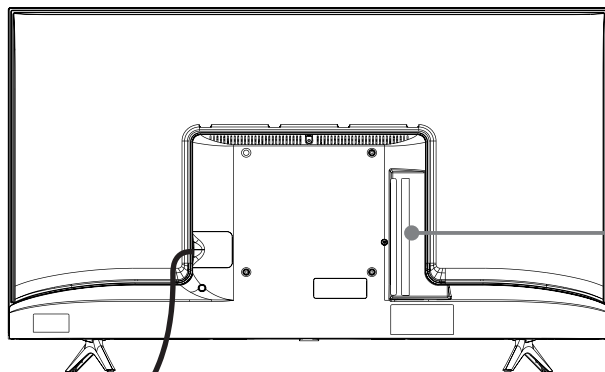
Artikel	Erläuterung
Fernbedienungssensor	Empfängt Signale von der Fernbedienung. Halten Sie Gegenstände vom Sensor fern, um dessen Funktionsweise nicht zu beeinträchtigen.
Betriebsanzeige	Das Licht ist im Standby-Modus rot.
 Standby / Quelle	Drücken Sie die einzelne Taste im Standby-Modus auf dem TV zu wechseln. Drücken Sie die einzelne Taste, um das Menü aufzurufen, wenn der Fokus auf "AUS" steht. Warten Sie 3 Sekunden und der TV geht automatisch in den Standby-Modus. / Drücken Sie die einzelne Taste, um das Menü aufzurufen, und wählen Sie dann eine der verschiedenen Eingangssignalquellen.

HINWEIS

- Die Abbildung dient nur zur Information.
- Das Einschalten des TV benötigt einige Sekunden, um Programme zu laden. Schalten Sie das TV nicht schnell aus, da dies dazu führen kann, dass das TV nicht ordnungsgemäß funktioniert.

Rückseite des Gerätes

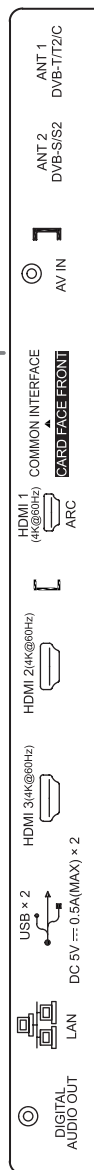
50"/55"



Netz Kabel

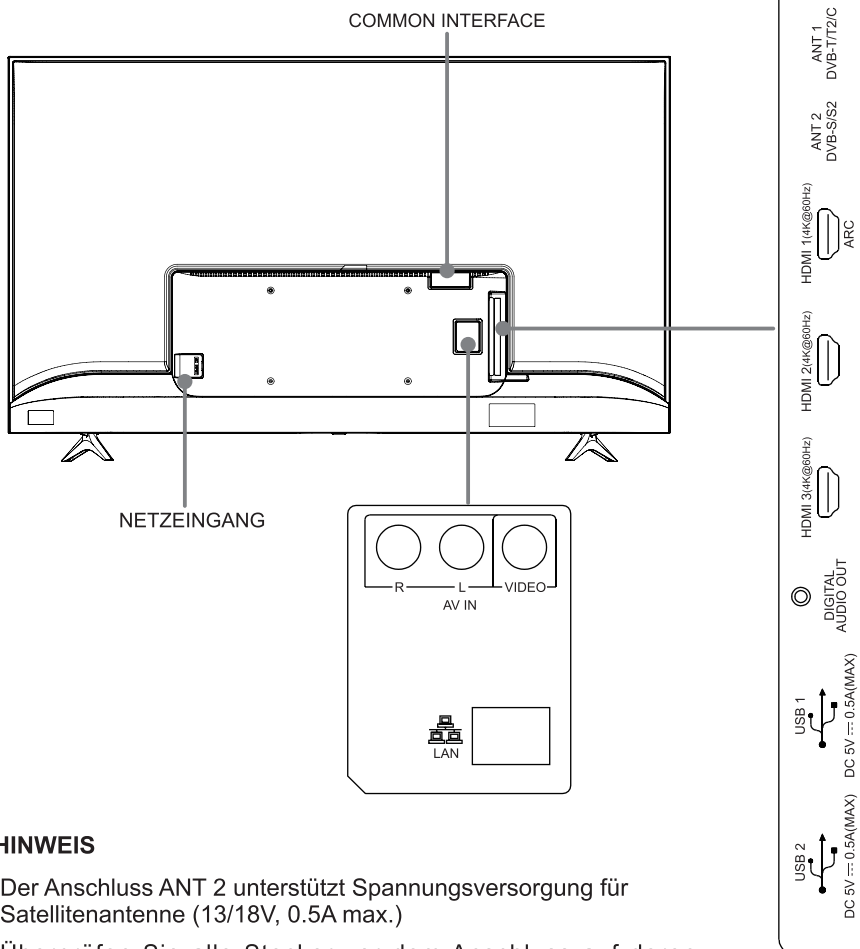
HINWEIS

- Der Anschluss ANT 2 unterstützt Spannungsversorgung für Satellitenantenne (13/18V, 0.5A max.)
- Überprüfen Sie alle Stecker vor dem Anschluss auf deren Typ und Ausrichtung. Lockere Verbindungen können Bildoder Farbprobleme verursachen. Sorgen Sie dafür, dass alle Kabel und Stecker fest und sicher angeschlossen sind.
- Nicht alle A/V-Geräte lassen sich an einen Fernseher anschließen, Informieren Sie sich in der Gebrauchsanleitung Ihres A/V-Geräts über dessen Kompatibilität und Anschlüsse.
- Ziehen Sie den Netzstecker aus der Steckdose, bevor Sie externe Geräte an den Fernseher anschließen. Anderenfalls besteht Stromschlaggefahr.



Rückseite des Gerätes

65"



☞ HINWEIS

- Der Anschluss ANT 2 unterstützt Spannungsversorgung für Satellitenantenne (13/18V, 0.5A max.)
- Überprüfen Sie alle Stecker vor dem Anschluss auf deren Typ und Ausrichtung. Lockere Verbindungen können Bildoder Farbprobleme verursachen. Sorgen Sie dafür, dass alle Kabel und Stecker fest und sicher angeschlossen sind.
- Nicht alle A/V-Geräte lassen sich an einen Fernseher anschließen, Informieren Sie sich in der Gebrauchsanleitung Ihres A/V-Geräts über dessen Kompatibilität und Anschlüsse.
- Ziehen Sie den Netzstecker aus der Steckdose, bevor Sie externe Geräte an den Fernseher anschließen. Anderenfalls besteht Stromschlaggefahr.

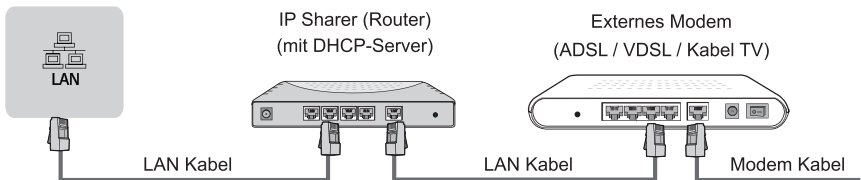
Anschlüsse Vornehmen

► LAN (Verdrahtetes Netzwerk)

Schließen Sie Ihren TV an Ihr Netzwerk an indem Sie den LAN-Port an der Rückseite des Fernsehers per LAN-Kabel (Ethernet/Cat 5) mit einem externen Modem oder Router verbinden. Siehe Abbildung unten.

- Wir empfehlen den Gebrauch eines DHCP-fähigen (Dynamic Host Configuration Protocol) Modems oder Routers. DHCP-fähige Modems oder Router stellen IP-Adresse, Subnetzmaske, Gateway und DNS automatisch bereit, sodass Sie diese Daten nicht manuell eingeben müssen. Die meisten Heimnetzwerke sind bereits mit DHCP ausgestattet.

TV STECKBÜCHSE



Drahtloses Netzwerk

Schließen Sie Ihren Fernseher drahtlos an Ihr Netzwerk an. Dafür benötigen Sie einen drahtlosen Router bzw. ein drahtloses Modem. Siehe Abbildung unten.

- Der integrierte WLAN-Adapter unterstützt die Protokolle IEEE 802.11b/g/n. Wir empfehlen die Verwendung eines IEEE 802.11n Routers. Niedrige Übertragungsraten für b/g können sich auf die Qualität der übertragenen Videos und anderer Medien auswirken.



☒ HINWEIS

- Verbinden Sie den integrierten WLAN-Adapter mit einem Drahtlosnetzwerk, da der Fernseher keinen externen USB-Netzwerkadapter unterstützt.
- Falls der drahtlose Router DHCP unterstützt, lässt sich Ihr Fernseher leichter mit dem drahtlosen Netzwerk verbinden.
- Wenn Sie ein anderes Sicherheitssystem als die unten aufgeführten Systeme verwenden, funktioniert dies nicht mit dem TV.
Sicherheitssystem: WPA, WEP, WPA2.
- Um gute Netzwerk zu kriegen, sollten die Entfernung zwischen Router und Fernseher am besten weniger als 10 Meter sein.

Anschlüsse Vornehmen

ANT		<p>ANT 1 DVB-T/T2/C</p> <p>Oder</p> <p>(nicht enthalten)</p> <p>Antennenkabel (75Ω)</p> <p>Außenantenne</p> <p>Kabel</p> <p>VHF/UHF-Antenne</p>
		<p>ANT 2 DVB-S/S2</p> <p>(nicht enthalten)</p> <p>Satellitenantenne</p>
DIGITAL AUDIO OUT		<p>DIGITAL AUDIO OUT</p> <p>DIGITALES AUDIO-Kabel (nicht enthalten)</p> <p>Audioverstärker/ Lautsprecher</p>
HDMI	HDMI (ARC)	<p>HDMI (ARC)</p> <p>HDMI-Kabel (nicht enthalten)</p> <p>Audioverstärker/ Lautsprecher</p>
	HDMI	<p>HDMI</p> <p>HDMI-Kabel (nicht enthalten)</p> <p>DVD/Blu-Ray/AV Empfänger/ Set-top Box</p>
AV IN		<p>50"/55"</p> <p>AV IN</p> <p>Rot (R) (nicht enthalten)</p> <p>Weiß (L) (nicht enthalten)</p> <p>Gelb (Video) (nicht enthalten)</p> <p>Videorekorder/ DVD-Player/DVD- Rekorder/Set-Top-Box/ Satellitenempfänger/ Videokamera</p>
		<p>65"</p> <p>AV IN</p> <p>Gelb (Video)</p> <p>Weiß (L)</p> <p>Rot (R) (Kabels nicht enthalten)</p> <p>Videorekorder/ DVD-Player/DVD- Rekorder/Set-Top-Box/ Satellitenempfänger/ Videokamera</p>

Anschlüsse Vornehmen



COMMON INTERFACE

HINWEIS

- Schalten Sie den Fernseher aus, bevor Sie das CI+ Modul anschließen/entfernen. Schließen Sie die CI-Karte anschließend gemäß den Anleitungen des Dienstleistungsanbieters an.
- Sie sollten das Common Interface Modul nicht wiederholt anschließen und entfernen, da anderenfalls das Interface beschädigt und Fehlfunktionen verursacht werden könnten.
- Sie müssen von den Dienstleistungsanbietern der Sender, die Sie anschauen möchten, ein CI+ Modul und eine Karte beziehen.
- Schließen Sie das CI+ Modul einschließlich Chipkarte gemäß den Pfeilmarkierungen auf dem Modul und der Chipkarte an.
- CI+ wird in einigen Ländern und Regionen nicht unterstützt; Lassen Sie sich von Ihrem Einzelhändler beraten.

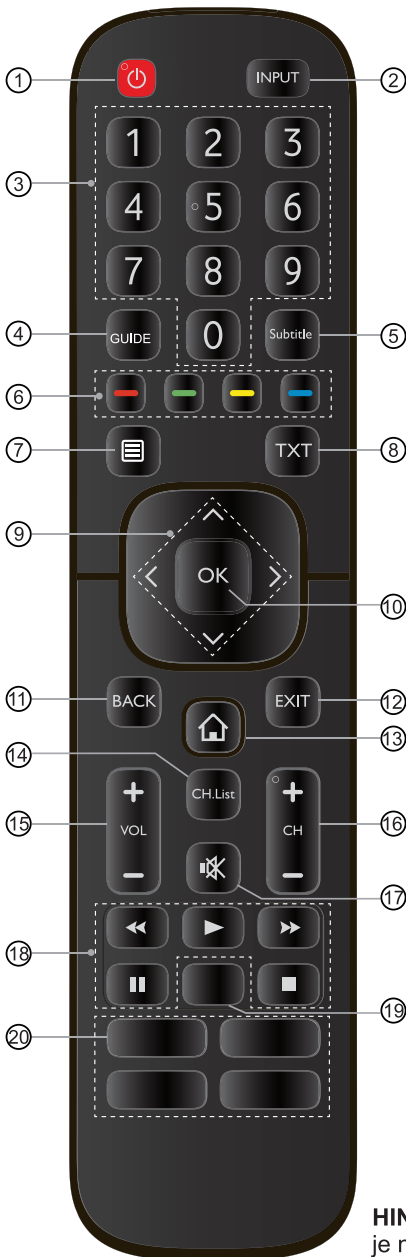
USB



HINWEIS

- Achten Sie darauf, beim Anschluss einer Festplatte oder eines USB-Hubs immer das Netzteil des verbundenen Geräts an die Stromversorgung anzuschließen. Die Überschreitung einer Gesamtstromaufnahme könnte zu Schäden an den Geräten führen. Die maximale Leistungsaufnahme für USB1.1- und USB2.0-Geräte ist 500 mA.
- Einige nicht standardmäßige Festplatten mit hoher Kapazität können einen Neustart oder eine Selbstsperrung des TV auslösen, falls deren Stoßstrom größer oder gleich 1A ist. Aus diesem Grund unterstützt Ihr TV solche Festplatten nicht.
- Der USB-Port unterstützt eine Spannung von 5V.

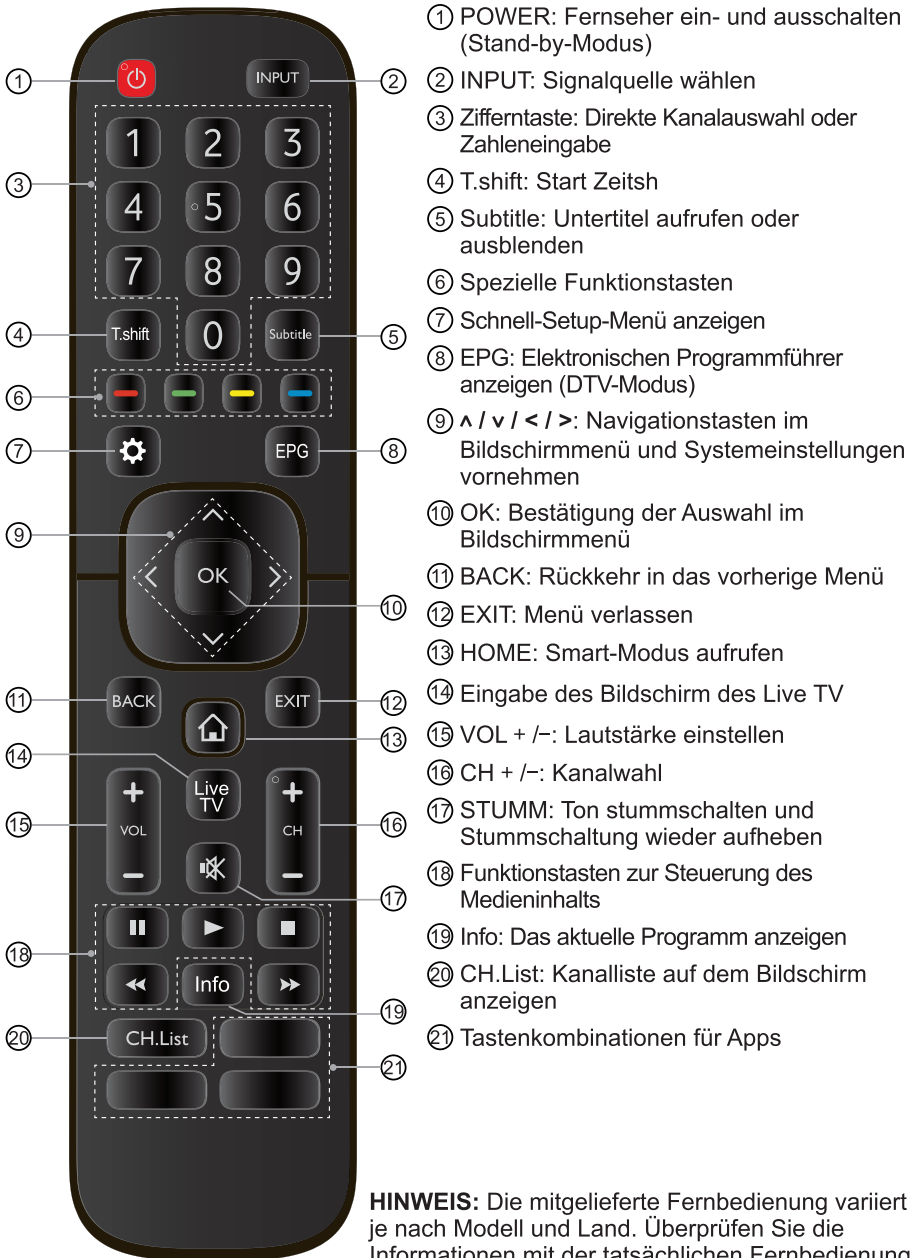
Fernbedienung



- ① POWER: Fernseher ein- und ausschalten (Stand-by-Modus)
- ② INPUT: Signalquelle wählen
- ③ Zifferntaste: Direkte Kanalauswahl oder Zahleneingabe
- ④ GUIDE: Elektronischen Programmführer anzeigen (DTV-Modus)
- ⑤ Subtitle: Untertitel aufrufen oder ausblenden
- ⑥ Spezielle Funktionstasten
- ⑦ Schnell-Setup-Menü anzeigen
- ⑧ TXT: Videotext aufrufen oder ausblenden
- ⑨ $\wedge / \vee / \lt / \gt$: Navigationstasten im Bildschirmmenü und Systemeinstellungen vornehmen
- ⑩ OK: Bestätigung der Auswahl im Bildschirmmenü
- ⑪ BACK: Rückkehr in das vorherige Menü
- ⑫ EXIT: Menü verlassen
- ⑬ HOME: Smart-Modus aufrufen
- ⑭ CH.List: Kanalliste auf dem Bildschirm anzeigen
- ⑮ VOL + / -: Lautstärke einstellen
- ⑯ CH + / -: Kanalwahl
- ⑰ STUMM: Ton stummschalten und Stummschaltung wieder aufheben
- ⑱ Funktionstasten zur Steuerung des Medieninhalts
- ⑲ Schneller Zugriff auf die app
Audio Only: Wenn Sie diese Option auswählen, zeigt der Bildschirm das Bild nicht an
- ⑳ Tastenkombinationen für Apps
Media: Zum Medien-modus wechseln
■ ■ ■ ■ : Alle Apps

HINWEIS: Die mitgelieferte Fernbedienung variiert je nach Modell und Land. Überprüfen Sie die Informationen mit der tatsächlichen Fernbedienung in der Zubehörtasche.

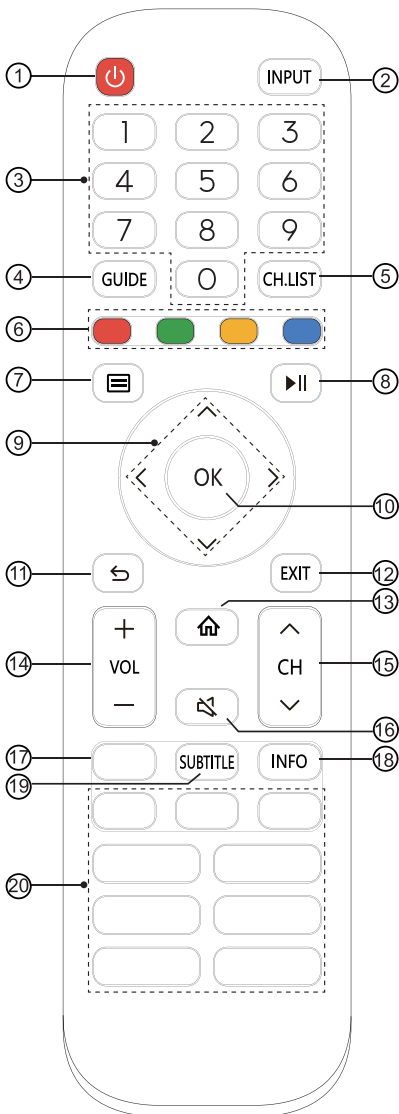
Fernbedienung



- ① POWER: Fernseher ein- und ausschalten (Stand-by-Modus)
- ② INPUT: Signalquelle wählen
- ③ Zifferntaste: Direkte Kanalauswahl oder Zahleneingabe
- ④ T.shift: Start Zeitsh
- ⑤ Subtitle: Untertitel aufrufen oder ausblenden
- ⑥ Spezielle Funktionstasten
- ⑦ Schnell-Setup-Menü anzeigen
- ⑧ EPG: Elektronischen Programmführer anzeigen (DTV-Modus)
- ⑨ $\wedge / \vee / \lt / \gt$: Navigationstasten im Bildschirmmenü und Systemeinstellungen vornehmen
- ⑩ OK: Bestätigung der Auswahl im Bildschirmmenü
- ⑪ BACK: Rückkehr in das vorherige Menü
- ⑫ EXIT: Menü verlassen
- ⑬ HOME: Smart-Modus aufrufen
- ⑭ Eingabe des Bildschirm des Live TV
- ⑮ VOL + / -: Lautstärke einstellen
- ⑯ CH + / -: Kanalwahl
- ⑰ STUMM: Ton stummschalten und Stummschaltung wieder aufheben
- ⑱ Funktionstasten zur Steuerung des Medieninhalts
- ⑲ Info: Das aktuelle Programm anzeigen
- ⑳ CH.List: Kanalliste auf dem Bildschirm anzeigen
- ㉑ Tastenkombinationen für Apps

HINWEIS: Die mitgelieferte Fernbedienung variiert je nach Modell und Land. Überprüfen Sie die Informationen mit der tatsächlichen Fernbedienung in der Zubehörtasche.

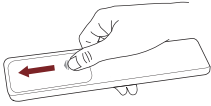
Fernbedienung



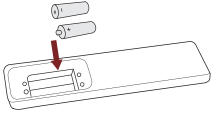
- ① POWER: Fernseher ein- und ausschalten (Stand-by-Modus)
- ② INPUT: Signalquelle wählen
- ③ Zifferntaste: Direkte Kanalauswahl oder Zahleneingabe
- ④ GUIDE: Elektronischen Programmführer anzeigen (DTV-Modus)
- ⑤ CH.List: Kanalliste auf dem Bildschirm anzeigen
- ⑥ Spezielle Funktionstasten
- ⑦ Schnell-Setup-Menü anzeigen
- ⑧ Funktionstasten zur Steuerung des Medieninhalts
- ⑨ $\wedge / \vee / < / >$: Navigationstasten im Bildschirmmenü und Systemeinstellungen vornehmen
- ⑩ OK: Bestätigung der Auswahl im Bildschirmmenü
- ⑪ BACK: Rückkehr in das vorherige Menü
- ⑫ EXIT: Menü verlassen
- ⑬ HOME: Smart-Modus aufrufen
- ⑭ VOL + / -: Lautstärke einstellen
- ⑮ CH \wedge / \vee : Kanalwahl
- ⑯ STUMM: Ton stummschalten und Stummschaltung wieder aufheben
- ⑰ TXT/TEXT: Videotext aufrufen oder ausblenden
- ⑱ INFO: Das aktuelle Programm anzeigen
- ⑲ SUBTITLE: Untertitel aufrufen oder ausblenden
- ⑳ APP: Schneller Zugriff Tasten auf für Apps
 MEDIA: Wechseln Sie in den Medienmodus
 \blacksquare / \square : Alle Apps
 BROWSER: Wechseln Sie in den BROWSER

HINWEIS: Die mitgelieferte Fernbedienung variiert je nach Modell und Land. Überprüfen Sie die Informationen mit der tatsächlichen Fernbedienung in der Zubehörtasche.

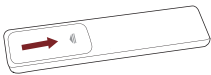
► Batterien in die Fernbedienung einsetzen



1. Öffnen Sie das Batteriefach der Fernbedienung.



2. Legen Sie zwei AAA-Batterien. Achten Sie auf den (+) und (-) Enden der Batterien mit dem (+) und (-) Enden Angegeben im Batteriefach.



3. Schließen Sie das Batteriefach wieder.

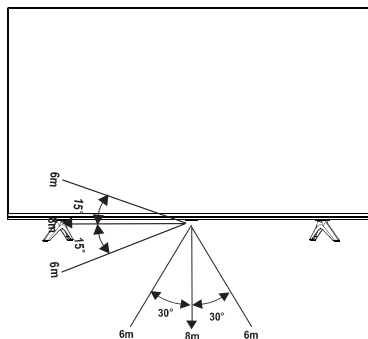
► HINWEIS

- Abbildungen dienen nur als Referenz, das Produkt kann leicht abweichen.

Hinweise zu Batterien

- Die unsachgemäße Verwendung von Batterien kann zu Korrosion oder auslaufenden Batterien führen, was wiederum zu Feuer, Verletzung oder Sachschäden führen kann.
- Verwenden Sie nur den angegebenen Batterietyp.
- Mischen Sie nicht erschöpfte und frische Batterien oder unterschiedliche Batterietypen.
- Entsorgen Sie Batterien nicht mit dem Hausmüll. Entsorgen Sie Batterien umweltgerecht.

► Reichweite der Fernbedienung



Erstmaliges Einschalten des Fernsehers

1. Schließen Sie das Netzkabel nach der Durchführung aller Anschlüsse an eine Steckdose an.
2. Beim ersten Einschalten des Fernsehers wird direkt der Installationsassistent aufgerufen.
3. Mit den Tasten [^ / v / < / >] navigieren Sie durch das Menü und ändern Einstellungen. Bestätigen Sie Ihre Einstellungen mit der Taste [OK].

Sprache	Wählen Sie die Sprache aus, in der das Menü angezeigt werden soll.
TV-Modus	Wählen Sie "Home Modus" oder "Store Modus".
Drahtloses Netzwerk	Erkennt Ihr Fernseher eine Ethernetverbindung nicht automatisch, so verwenden Sie ein Drahtlosnetzwerk. Wählen Sie Ihr Netzwerk in der angezeigten Liste oder fügen Sie ein verborgenes Netzwerk hinzu. Anschließend navigieren Sie zum nächsten Menü.
Land	Wählen Sie das Land aus, in dem Sie den TV bedienen möchten.
Zeitzone	Wählen Sie die Zeitzone Ihrer Region.
Endbenutzer-Lizenzvereinbarung	Ihre Verwendung dieses Geräts unterliegt der Endbenutzer-Lizenzvereinbarung. Wenn Sie den Endbenutzer-Lizenzvereinbarung nicht akzeptieren, werden alle Smart-Funktionen dieses Geräts deaktiviert. Sie können jede Art von intelligenter Funktionalität separat aktivieren/deaktivieren. Wenn Sie für jede Art von intelligenter Funktionalität auf das Kästchen klicken, erklären Sie sich mit den entsprechenden Datenschutzbestimmungen/-bedingungen einverstanden.
Anzeige Verbessern	Eine verbesserte Anzeige kann den Bild- und Tonmodus automatisch an den aktuellen Inhalt anpassen, der auf diesem Gerät angezeigt wird, falls er vom automatischen Inhaltserkennungsdienst erkannt wird. (Diese Funktion ist nur in bestimmten Modellen/Ländern verfügbar.)
Bildschirm zur Einrichtung des VIDAA-Kontos	Verbinden Sie Ihr Fernsehgerät mit einem VIDAA-Konto.

Spezifikationen

Eigenschaften, Design und technische Daten unterliegen unangekündigten Änderungen.

Artikel		50"
Abmessungen (B × H × D)	Ohne Standfuß	43.9 × 25.5 × 3.2 inches (1116 × 648 × 82 mm)
	Mit Standfuß	43.9 × 27.9 × 8.9 inches (1116 × 709 × 226 mm)
Gewicht	Ohne Standfuß	21.6 lbs (9.8 kg)
	Mit Standfuß	21.8 lbs (9.9 kg)
Aktive Bildschirmdiagonale (Diagonale)		126 cm
Bildschirmauflösung		3840 × 2160
Audioleistung		8W + 8W
Die Dichte der Leistung der Betriebsart		0.020 Watts/cm ²
Leistungsaufnahme bei Ausschaltung		< 0.5 W
Leistungsaufnahme bei Standby-Modus		0.5 W
Energieverbrauch		Siehe Typenschild.
Stromversorgung		Siehe Typenschild.
Empfangssysteme	Analog	PAL-D/K, B/G, I, SECAM-D/K, B/G
	Digital	DVB-T/T2, DVB-C, DVB-S/S2
Wireless LAN-Modul Spezifikationen	Modell	WTA1M2500
	Frequenzbereich	2.4~2.4835GHz
	Ausgangsleistung (Max.)	2.4~2.4835GHz 17dBm
Bluetooth- Modul Spezifikationen	Modell	WTA1M2500
	Frequenzbereich	2.4~2.4835GHz
	Ausgangsleistung (Max.)	2.4~2.4835GHz, Class1, 6dBm
Umgebungsbedingungen		Temperatur: 41°F - 95°F (5°C - 35°C) Feuchtigkeit: 20% - 80% RH Luftdruck: 86 kPa - 106 kPa
HDMI-Eingang		RGB / 60 Hz (640×480, 800×600, 1024×768) YUV / 60 Hz (480 I, 480 P, 720 P, 1080 I, 1080 P) YUV / 50Hz (576 I, 576 P, 720 P, 1080 I, 1080 P) 3840×2160 / 24Hz, 3840×2160 / 25Hz 3840×2160 / 30Hz, 3840×2160 / 50Hz, 3840×2160 / 60Hz

Spezifikationen

☑ Eigenschaften, Design und technische Daten unterliegen unangekündigten Änderungen.

Artikel		55"	65"
Abmessungen (B × H × D)	Ohne Standfuß	48.4 × 28.0 × 3.3 inches (1230 × 712 × 85 mm)	57.0 × 32.8 × 3.2 inches (1448 × 834 × 81 mm)
	Mit Standfuß	48.4 × 30.5 × 11.5 inches (1230 × 774 × 291 mm)	57.0 × 35.2 × 11.4 inches (1448 × 894 × 290 mm)
Gewicht	Ohne Standfuß	27.1 lbs (12.3 kg)	36.8 lbs (16.7 kg)
	Mit Standfuß	27.8 lbs (12.6 kg)	37.5 lbs (17.0 kg)
Aktive Bildschirmdiagonale (Diagonale)		139 cm	164 cm
Bildschirmauflösung		3840 × 2160	3840 × 2160
Audioleistung		8W + 8W	10W + 10W
Die Dichte der Leistung der Betriebsart		0.016 Watts/cm ²	0.014 Watts/cm ²
Leistungsaufnahme bei Ausschaltung		< 0.5 W	< 0.5 W
Leistungsaufnahme bei Standby-Modus		0.5 W	0.5 W
Energieverbrauch		Siehe Typenschild.	
Stromversorgung		Siehe Typenschild.	
Empfangssysteme	Analog	PAL-D/K, B/G, I, SECAM-D/K, B/G	
	Digital	DVB-T/T2, DVB-C, DVB-S/S2	
Wireless LAN-Modul Spezifikationen	Modell	ZDGF7638GU-T	
	Frequenzbereich	2.4~2.4835GHz	
	Ausgangsleistung (Max.)	2.4~2.4835GHz 17dBm	
Bluetooth- Modul Spezifikationen	Modell	ZDGF7638GU-T	
	Frequenzbereich	2.4~2.4835GHz	
	Ausgangsleistung (Max.)	2.4~2.4835GHz, Class1, 6dBm	
Umgebungsbedingungen		Temperatur: 41°F - 95°F (5°C - 35°C) Feuchtigkeit: 20% - 80% RH Luftdruck: 86 kPa - 106 kPa	
HDMI-Eingang		RGB / 60 Hz (640×480, 800×600, 1024×768) YUV / 60 Hz (480 I, 480 P, 720 P, 1080 I, 1080 P) YUV / 50Hz (576 I, 576 P, 720 P, 1080 I, 1080 P) 3840×2160 / 24Hz, 3840×2160 / 25Hz 3840×2160 / 30Hz, 3840×2160 / 50Hz, 3840×2160 / 60Hz	

Entsorgung/Lizenzen

EAG (Elektro- und Elektronikaltgeräte)

Europäische Richtlinie 2012/19/EU



Das Symbol auf Produkt, Zubehör und Verpackung besagt, dass dieses Produkt nicht mit dem Hausmüll entsorgt werden darf. Bitte geben Sie das Produkt an einer Sammelstelle für Elektroschrott ab. Durch die korrekte Entsorgung des Produkts helfen Sie bei der Vermeidung möglicher Umwelt und Gesundheitsgefahren durch unkontrollierte Entsorgung. Recycling hilft beim sorgsamem Umgang mit natürlichen Ressourcen. Weitere Hinweise zur Entsorgung erhalten Sie bei Ihrer Ortsverwaltung, dem Entsorgungsunternehmen oder Ihrem Fachhändler.

Batterien



Entsprechend der Batterie-Richtlinie dürfen erschöpfte Batterien nicht mit dem Hausmüll entsorgt werden. Entsorgen Sie Ihre Batterien in den bekannten Sammelbehältern.

ROHS (Beschränkung gefährlicher Stoffe)

Europäische Richtlinie 2011/65/EU



Diese europäische Richtlinie beschränkt die Verwendung gefährlicher Stoffe, die schwer zu recyceln sind.

Hierdurch wird das Recycling vereinfacht und es wird ein wichtiger Beitrag zum Umweltschutz geleistet.

Die in diesem Gerät verwendeten Substanzen entsprechen der RoHS-Richtlinie.



Die Begriffe HDMI und HDMI High-Definition Multimedia Interface sowie das HDMI-Logo sind Marken oder eingetragene Marken von HDMI Licensing Administrator, Inc. in den Vereinigten Staaten und anderen Ländern.



Hergestellt in Lizenz von Dolby Laboratories. Dolby, Dolby Audio, Pro Logic und das Doppel-D-Symbol sind Marken der Dolby Laboratories. Vertrauliche unveröffentlichte Werke. Copyright 1992-2019 Dolby Laboratories. Alle rechte vorbehalten.

Weitere Informationen



Informationen zu DTS-Patenten finden Sie unter <http://patents.dts.com>. Hergestellt unter Lizenz von DTS Licensing Limited. DTS, das Symbol, DTS und das Symbol zusammen, Virtual: X und das DTS Virtual: X-Logo sind eingetragene Marken und/oder Marken von DTS, Inc. in den Vereinigten Staaten und/oder anderen Ländern. © DTS, Inc. Alle Rechte vorbehalten.



Informationen zu DTS-Patenten finden Sie unter <http://patents.dts.com>. Hergestellt unter Lizenz von DTS Licensing Limited. DTS, das Symbol, DTS und das Symbol zusammen, DTS-HD und das DTS-HD-Logo sind eingetragene Marken und/oder Marken von DTS, Inc. in den Vereinigten Staaten und/oder anderen Ländern. © DTS, Inc. Alle Rechte vorbehalten.

Dieses Produkt unterstützt keine Decodierung von DTS-CD-Bitstreams. Das Abspielen dieses Formats kann unerwünschte Geräusche verursachen.

EPREL-Registrierungsinformationen

Modellkennung	Epel Registrierungsnummer	Modellkennung	Epel Registrierungsnummer
55A7100F	358838	65A7100F	371037
55A7120F	359481	65A7120F	371040
55A7140F	359482	65A7140F	371041
55A7160F	359503	65A7160F	371055
55AE7000F	359486	65AE7000F	371059
55AE7010F	359488	65AE7010F	371061
55AE7030F	359491	65AE7030F	371062
55AE7050F	359493	65AE7050F	371064
55A7100FTUK	359430	65A7100FTUK	371065
55A7120FTUK	359495	65A7120FTUK	371074
55AE7000FTUK	359496	65AE7000FTUK	371081
55AE7010FTUK	359498	65AE7010FTUK	371082
50A7100F	370636	50AE7030F	370726
50A7120F	370680	50AE7050F	370731
50A7140F	370706	50A7100FTUK	370657
50A7160F	370711	50A7120FTUK	370660
50AE7000F	370716	50AE7000FTUK	370676
50AE7010F	370721	50AE7010FTUK	370677