


Hisense


MANUAL DO USUÁRIO

Leia o manual cuidadosamente para entender na totalidade o seu conteúdo antes de utilizar a sua televisão pela primeira vez.

Português

Aviso importante

Os parágrafos que comecem com o símbolo  indicam instruções, dicas ou condições importantes para as seguintes definições.

 **Para sua própria segurança e para o desempenho ideal da sua televisão, certifique-se de ler as instruções de segurança antes de realizar qualquer instalação.**

Não é garantia de operação e desempenho de dispositivos periféricos feitos por outros fabricantes. Nos isentamos de qualquer responsabilidade ou dano que possa surgir da operação e / ou desempenho devido à utilização de dispositivos periféricos de outros fabricantes.

A gravação e reprodução de conteúdo neste ou em outro aparelho podem requerer autorização da parte do proprietário dos direitos de autor ou outros direitos sobre esse conteúdo. É sua responsabilidade garantir que o uso deste ou de qualquer outro aparelho esteja em conformidade com a legislação de direitos autorais aplicável em seu país. Consulte essa legislação para obter mais informações sobre as leis e regulamentos relevantes envolvidos ou entre em contato com o proprietário dos direitos do conteúdo que você deseja gravar ou reproduzir.

O Índice/Glossário explica determinados termos utilizados neste manual de utilizador e no menu da televisão.



Leia estas instruções
Siga todas as instruções
Cumpra todas as advertências
Guarde estas instruções



Todos os direitos reservados.

Instruções de segurança

Para garantir o uso seguro e adequado deste produto, siga sempre as seguintes precauções para evitar situações de perigo e danos ao seu aparelho:


	CUIDADO RISCO DE CHOQUE ELÉCTRICO NÃO ABRA	
CUIDADO: PARA REDUZIR O RISCO DE CHOQUE ELÉCTRICO, NÃO REMOVA A TAMPA (OU PARTE TRASEIRA), SEM PEÇAS REPARÁVEIS PELO USUÁRIO NO INTERIOR. CONSULTE A ASSISTÊNCIA A PESSOAL DE SERVIÇO QUALIFICADO.		



O símbolo de relâmpago com ponta de seta, dentro de um triângulo equilátero destina-se a alertar o utilizador para a presença de tensão perigosa não isolada dentro da estrutura do produto, que pode ter magnitude suficiente para constituir risco de choque eléctrico.



O ponto de exclamação dentro de um triângulo equilátero destina-se a alertar o utilizador para a presença de instruções de funcionamento e de manutenção (reparação) importantes na literatura que acompanha o aparelho.

 Tensão CA: Este símbolo indica que a tensão nominal marcada com o símbolo é a tensão CA.



Produto da classe II: Este símbolo indica que não requer uma ligação de segurança do aterramento de protecção (terra).

O uso pretendido e as condições do ambiente para esta TV

Esta televisão destina-se à transmissão de sinais de vídeo e áudio. Pode ser colocada numa mesa ou montada na parede, num ambiente doméstico ou de escritório. Não deve ser utilizada em salas com um elevado nível de humidade ou concentração de poeiras. A garantia só é válida se a televisão for utilizada conforme pretendido pelo fabricante.



ATENÇÃO

Um elevado nível de humidade e concentração de poeiras pode provocar falhas eléctricas no aparelho. Para reduzir o risco de incêndio ou de choque eléctrico:

- **Não exponha a televisão à chuva, humidade, gotejamento ou respingos de água e não coloque objectos com líquidos, como vasos, chávenas, etc., em cima do aparelho.**
- **Não toque na televisão com as mãos molhadas.**
- **Não exponha directamente ao ar condicionado e mantenha sempre velas ou outras chamas vivas afastadas da televisão.**

Se a televisão for movida de um ambiente frio para um ambiente quente, deixe-a desligada durante pelo menos uma hora, para evitar condensação. Se for utilizada no exterior, certifique-se de que está protegida contra humidade.

Se verificar algo estranho, remova imediatamente a ficha da tomada eléctrica.

Em caso de incêndio, utilize de preferência um extintor de gás ou pó de CO₂. Se não tiver esse tipo de extintores disponível, tente isolar a fonte eléctrica antes de utilizar um extintor líquido.

ATENÇÃO

Nunca coloque um aparelho de televisão num local instável. Uma televisão pode cair, causando sérios danos pessoais ou morte. Muitas ferimentos, especialmente para crianças, podem ser evitadas tomando precauções simples como:

- Utilize armários ou suportes recomendados pelo fabricante do aparelho de televisão.
- Apenas utilize mobiliário que pode suportar com segurança o aparelho de televisão.
- Assegurando que a televisão não esteja sobrevoando a borda do mobiliário de apoio.
- Não coloque o aparelho de televisão em mobiliário alto (por exemplo, armários ou estantes) sem ancorar tanto o mobiliário como a televisão num suporte adequado.
- Não coloque o aparelho de televisão num pano ou outros materiais que possam estar localizados entre a televisão e o mobiliário de apoio.
- Eduque as crianças sobre os perigos da escalada em mobiliário para chegar à televisão ou seus controles.

Se a sua televisão existente estiver sendo retida e realocada, as mesmas considerações acima devem ser aplicadas.

■ Mover/Transporte

Antes de mover esta TV, desconecte todos os cabos e mova-os somente na posição vertical. Segure o dispositivo nas bordas superior e inferior do quadro.

- Não pressione nem aplique tensão ao painel frontal da televisão. Pode ser necessárias duas pessoas para transportar televisões de maiores dimensões.

Se você tiver que colocar brevemente a TV, coloque a unidade com toda a superfície frontal plana sobre o material macio.

O ecrã LED pode quebrar se não for manuseado devidamente. Utilize sempre luvas de borracha para transportar o aparelho. Se o ecrã LED estiver danificado, pode haver derrame de cristal de líquidos. Em caso de contacto com a pele, lave imediatamente com bastante água.

■ Fonte de alimentação

Uma tensão incorrecta pode danificar a televisão. Ligue apenas a uma fonte de alimentação com a tensão correcta e a frequência indicada na placa informativa, ao utilizar o cabo eléctrico fornecido.

A ficha eléctrica deve ser de fácil acesso, de modo a poder desligar o aparelho a qualquer momento. O aparelho está ativo, mesmo em modo standby, desde que esteja ligado a uma tomada eléctrica.

Recomendamos que utilize um circuito dedicado para a televisão.

- Não sobrecarregue as tomadas eléctricas ao ligar demasiados aparelhos à mesma tomada. As tomadas de parede sobrecarregadas, cabos de extensão, etc. são perigosos e podem resultar em choque eléctrico e incêndio.

Depois desligar, não ligue o aparelho dentro de 5 segundos. Ligar/desligar frequentemente uma televisão num um curto período de tempo pode provocar avaria da televisão.

■ Ficha eléctrica e cabo eléctrico

- Não toque na ficha eléctrica com as mãos molhadas.
- Não coloque objectos pesados em cima do cabo eléctrico. Direcione o cabo devidamente, para evitar que se danifique devido a dobrar excessivo, objectos afiados, esmagamento ou exposição a químicos, etc. Um cabo eléctrico danificado pode provocar um choque eléctrico e incêndio.
- Puxe a ficha eléctrica, **NÃO** no cabo ao desconectar. O cabo pode ficar danificado e causar um curto-circuito se for puxado.
- Não coloque o cabo perto de um objecto com temperatura elevada.
- Não mova a televisão com o cabo eléctrico ligado a uma tomada eléctrica.
- Não utilize um cabo eléctrico danificado ou largo, nem uma tomada eléctrica danificada.
- Não use nenhum cabo de alimentação que não seja aquele fornecido com esta unidade.

■ Configuração

Verifique se a localização é adequada para suportar a carga da TV. Coloque em uma base nivelada, robusta e horizontal. Certifique-se de que a unidade não esteja pendurada na borda da base quando colocada dentro ou sobre a mobília. Se colocado em um carrinho, tenha cuidado ao mover para evitar que a unidade tombe.

- Coloque o aparelho numa posição horizontal direita normal. Nunca deve ser operado verticalmente, deitado ou pendurado acima do teto.
- Não coloque a televisão exposta a luz solar directa nem perto de fontes de calor.

Quando montar a televisão na parede, siga as instruções fornecidas com o suporte de montagem na parede, certifique-se de não instalar a TV pendurando os cabos de alimentação e de sinal na parte de trás da TV.

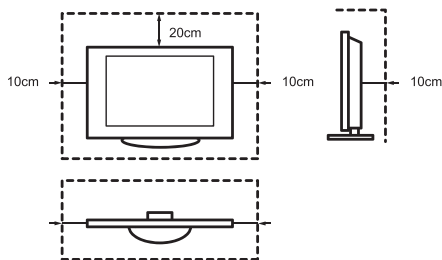
■ Ventilação de ar e temperaturas elevadas

Instale a sua TV somente quando houver ventilação adequada e certifique-se de que haja pelo menos 10 cm de espaço livre nas laterais e 20 cm acima da unidade para circulação de ar. O calor excessivo e obstrução da ventilação pode provocar um incêndio ou falha prematura de alguns componentes eléctricos.

- Não bloqueie os orifícios de ventilação com jornais, toalhas de mesa, cortinas, etc.
- Não seque a roupa etc. sobre a unidade.
- Tome cuidado para não tocar nos orifícios de ventilação, pois elas podem ficar quentes.
- Não insira objectos estranhos na televisão através dos orifícios de ventilação.

■ O suporte

- Não utilize outro suporte além daquele fornecido com a televisão.
- Não modifique ou use o suporte se ele ficar deformado por danos físicos.
- Durante a configuração, verifique se todos os parafusos estão bem apertados.
- Garantir que a TV não sofra nenhum impacto durante a fixação do suporte.
- Certifique-se de que as crianças não subam para cima do suporte.
- O suporte deve ser montado ou removido por pelo menos duas pessoas.



Impeça que itens pequenos entrem no interior da televisão através dos orifícios de ventilação. Esses objectos podem provocar curtos-circuitos, o que poderá causar um incêndio.

Se algo entrar dentro do aparelho, desligue imediatamente a ficha eléctrica e contacte o serviço de apoio.

■ O ecrã LED

Apesar do cuidado ao fabricar este monitor, não é possível garantir 100% de que nenhum defeito de subpixel ocorrerá devido a razões técnicas. Estes não podem ser considerados como um defeito do dispositivo em termos da garantia. Eles não afetarão o desempenho e a confiabilidade da TV.

Para impedir "imagem queimada no ecrã", evite exibir as mesmas imagens estáticas durante longos períodos de tempo. Se a taxa de aspecto estiver definida para 4:3 durante um longo período de tempo, pode ocorrer imagem queimada nas áreas pretas do ecrã. Estes danos não estão cobertos pela garantia.

- Não aplique demasiada pressão ao painel do ecrã.

Evite tocar no ecrã do LED ou tocá-la por longos períodos de tempo. Ao fazer isto, pode provocar alguns efeitos de distorção temporários no ecrã.

■ Ondas de rádio

- Não utilize a televisão em nenhuma instituição médica ou local com equipamento médico. As ondas de rádio podem interferir com o equipamento médico e provocar avaria do aparelho.
- Não utilize a televisão perto de qualquer equipamento de controlo automático, por exemplo, portas automáticas ou alarmes de incêndio. As ondas de rádio podem interferir com o equipamento de controlo automático e provocar avaria do aparelho.

Se utilizar um marca-passo cardíaco, mantenha uma distância de pelo menos 22 cm da televisão. As ondas de rádio podem interferir com o funcionamento de um marca-passo.

■ LAN sem fios embutido

- Não ligue a redes sem fios para as quais você não tem direitos de uso. Os dados transmitidos e recebidos sobre ondas de rádio podem ser interceptadas e monitorados.

A rede LAN sem fios embutido utiliza banda de frequência de 2.4 GHz. Para evitar anomalias ou resposta lenta provocada por interferências das ondas de rádio, mantenha a televisão afastada de aparelhos como outros dispositivos de LAN sem fios, microondas, telemóveis e outros aparelhos que utilizem sinal de 2.4 GHz.

■ Avisos sobre o gases

Móveis novos, tapetes, tintas, materiais de construção e eletrônicos podem liberar substâncias químicas no ar por meio da evaporação. Depois de configurar a TV e ligá-la pela primeira vez, você poderá notar um leve odor por algumas horas. Isso acontece porque alguns componentes da TV estão a aquecer pela primeira vez. Os materiais que usamos cumprem integralmente os requisitos e regulamentos ambientais. A sua TV funciona muito bem e o fumo dos gases irá diminuir eventualmente.

■ Supervisão

- Não deixe as crianças brincarem sem supervisão perto da televisão, Ele pode tombar, ser empurrado ou puxado da superfície do suporte e ferir alguém.
- Não permita que uma televisão ligada fique sem supervisão.

■ Volume

Música e ruídos altos podem causar danos irreversíveis aos seus ouvidos. Evite volumes extremos, especialmente durante longos períodos e ao usar auscultadores.

Se ouvir um ruído de bateria nos ouvidos, reduza o volume ou pare temporariamente de utilizar auscultadores.

■ Tempestades

Desligue a ficha eléctrica e todos os cabos da antena da televisão durante uma tempestade. A sobretensão provocada por relâmpagos pode danificar a televisão através do sistema da antena, assim como pela tomada de parede.

■ Longos períodos de ausência

Enquanto o plugue de alimentação estiver conectado a uma tomada ao vivo, a TV irá consumir energia, mesmo em standby. A ficha eléctrica e todos os cabos da antena ligados devem ser desligados durante longos períodos de ausência.

■ Limpeza e manutenção

CUIDADO:

Desligue o cabo eléctrico antes de limpar a televisão.

Limpe a TV, o ecrã e o controle remoto apenas com um pano macio, úmido, limpo e colorido. Não use produtos químicos.

- Não sujeite as superfícies a repelente de insectos, solventes, diluentes ou outras substâncias voláteis. Isto pode degradar a qualidade da superfície.
- Não pulverize água ou outros líquidos directamente na televisão. Se entrar líquido no interior da televisão pode provocar avaria do produto.
- A superfície do painel de visualização é tratada e pode ser facilmente danificada. Tome cuidado para não riscar o painel com as unhas ou outros objectos afiados.
- Limpe a ficha eléctrica com um pano seco em intervalos regulares.

■ Manutenção/Reparação

Nunca remova a tampa / traseira da TV. Não existem peças que possam ser utilizadas no interior. Para qualquer tipo de reparação, consulte um técnico de reparações qualificado.

■ Embalagem

Mantenha os materiais anti-umidade e os sacos de plástico fora do alcance de crianças.

Os sacos de plástico podem provocar sufocação e o material anti-umidade é prejudicial caso seja ingerida. Se for ingerida por engano, force o paciente a vomitar e dirija-se ao hospital mais próximo.

■ Modificação

Não tente modificar este produto de qualquer forma. Modificações não autorizadas podem anular a garantia desta unidade, causar choques eléctricos e incêndios.

■ Baterias do controlo remoto

- A instalação incorrecta das baterias pode provocar derrame das mesmas, corrosão ou explosão.
- Substitua apenas por baterias iguais ou de tipo equivalente.
- Não misture baterias novas com baterias usadas.
- Não misture diferentes tipos de baterias.
- Não utilize baterias recarregáveis.
- Não queime nem quebre as baterias.
- Certifique-se de descartar as baterias corretamente.
- Não exponha as baterias a calor excessivo, como luz solar, fogo ou algo semelhante.

■ Ligação a terra da antena exterior

Se utilizar uma antena exterior, certifique-se de que o sistema da antena esteja protegido contra surtos de tensão e cargas estáticas acumuladas.

■ Disposição

Consulte a secção sobre reciclagem no presente manual.

As figuras e ilustrações neste manual são fornecidas apenas para referência e podem diferir da aparência real do produto.

Partes da função do software mudam com a atualização do sistema.

Conteúdos

Lista de Acessórios	1
Instalando o Suporte ou o Suporte de Montagem na parede	2
Frete da TV	4
Traseira da TV	5
Estabelecendo as Conexões	7
Controle Remoto	10
Ligando a TV pela Primeira Vez	14
Especificações	15
Outras Informações	17

Lista de Acessórios

Os acessórios seguintes estão incluídos com a TV:

Manual do Usuário × 1	Tomada RCA para Cabo AV × 1 (Apenas para 43"/50"/55")	
Parafuso × 4	Suporte de Base × 1	Bateria AAA × 2
Controle Remoto × 1	Cabo de Alimentação × 1 (Apenas para 65")	Cartão de Garantia × 1

NOTA

- Os acessórios podem ser diferentes da lista acima devido a diferentes modelos, países / regiões, por favor, consulte a bolsa de acessórios real.

DECLARAÇÃO SIMPLIFICADA DE CONFORMIDADE DA UE

Por este meio, a Hisense Visual Technology Co., Ltd. declara que o tipo de equipamento de rádio [43A7300F/43A7320F/43A7340F/43A7360F/43AE7200F/43AE7210F/43AE7230F/43AE7250F/43A7300FTUK/43A7320FTUK/43AE7200FTUK/43AE7210FTUK/50A7300F/50A7320F/50A7340F/50A7360F/50AE7200F/50AE7210F/50AE7230F/50AE7250F/50A7300FTUK/50A7320FTUK/50AE7200FTUK/50AE7210FTUK/55A7300F/55A7320F/55A7340F/55A7360F/55AE7200F/55AE7210F/55AE7230F/55AE7250F/55A7300FTUK/55A7320FTUK/55AE7200FTUK/55AE7210FTUK/65A7300F/65A7320F/65A7340F/65A7360F/65AE7200F/65AE7210F/65AE7230F/65AE7250F/65A7300FTUK/65A7320FTUK/65AE7200FTUK/65AE7210FTUK] está em conformidade com a Diretiva 2014/53/UE. O texto completo da declaração de conformidade da UE está disponível no seguinte endereço de internet: <http://global.hisense.com/downloads>.

Instalando o Suporte ou o Suporte de Montagem na parede

► Instalando o Suporte

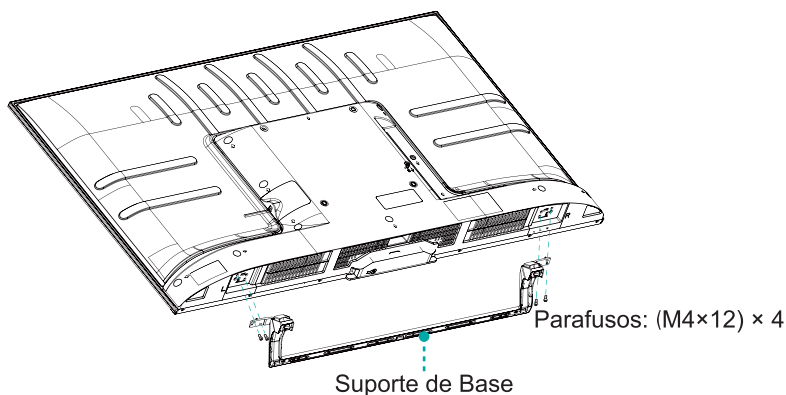
⚠ CUIDADO

- Certifique-se de desconectar o cabo de alimentação CA antes de instalar um suporte ou suportes de montagem na parede.
- A tela é muito frágil e deve ser protegida em todos os momentos ao instalar o suporte de base. Certifique-se de que nenhum objeto duro ou afiado, ou qualquer coisa que possa riscar ou danificar a tela, entre em contato com ela. NÃO exerça pressão na frente da TV a qualquer momento, pois a tela pode rachar.
- Após a conclusão da instalação, verifique se a TV está firme em uma mesa ou firmemente conectada a uma montagem na parede, antes de remover todo o filme protetor, se houver.

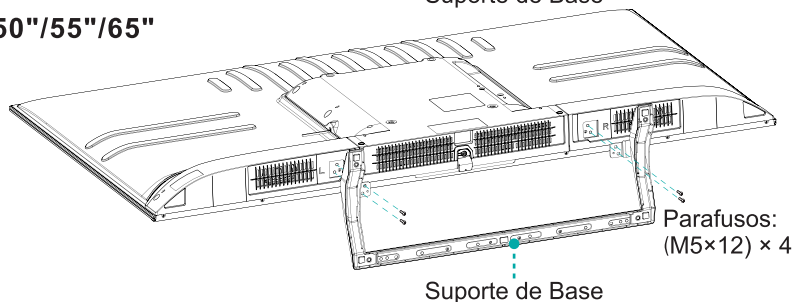
Siga as ilustrações e instruções textuais abaixo para concluir as etapas de instalação:

1. Coloque cuidadosamente a sua TV com a face voltada para baixo numa superfície suave e almofadada para prevenir danos na TV ou arranhões na tela.
2. Remova o Suporte de Base desde a bolsa de acessórios e insira o suporte nas aberturas inferiores da TV.
3. Prenda o Suporte de Base na TV com os parafusos no acessório firmemente.

43"



50"/55"/65"



Instalando o Suporte ou o Suporte de Montagem na parede

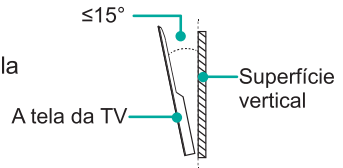
► Instalando o Suporte de Montagem na Parede

Antes de montar a TV, remova o suporte da TV se já o tiver conectado, e verifique se o suporte de montagem na parede suporta o peso da sua TV.

⚠ CUIDADO

Ao montar a TV na parede, siga as instruções fornecidas com o suporte de montagem na parede. Se não estiver montado corretamente, a TV poderá cair e causar danos materiais ou ferimentos pessoais.

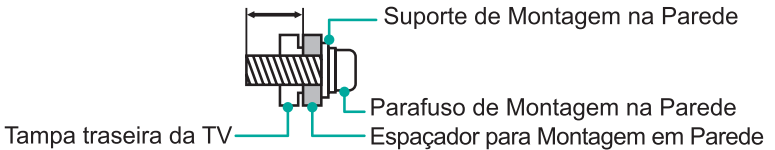
- Coloque espaçadores entre a TV e o suporte.
- Certifique-se de que o ângulo de inclinação entre a tela da TV e a superfície vertical não ultrapasse 15 graus.
- As dimensões padrão são mostradas abaixo.



Padrão de furo de montagem na parede (mm)	200 × 200 (43")
	200 × 300 (50"/55")
	300 × 200 (65")
Tamanho do parafuso de montagem na parede	M6

8.0 -10.0 mm (50"/55")

9.5 -11.5 mm (43"/65")

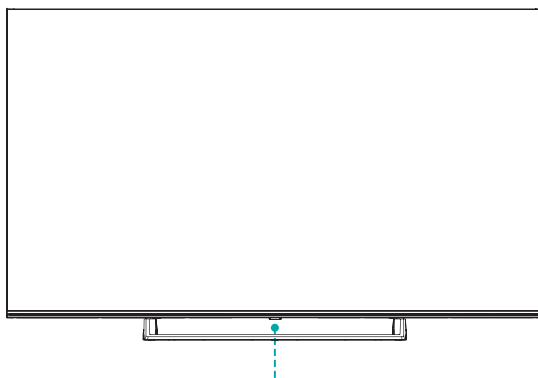


📌 NOTA


- O diâmetro e o comprimento dos parafusos diferem dependendo do modelo de suporte de montagem na parede.
- O suporte de montagem na parede é opcional. A sua TV pode não ter suporte de montagem na parede. Por favor, consulte os acessórios reais.

Frente da TV

Frente da TV



Botão único (Sensor remoto / Indicador de alimentação / Modo de espera)

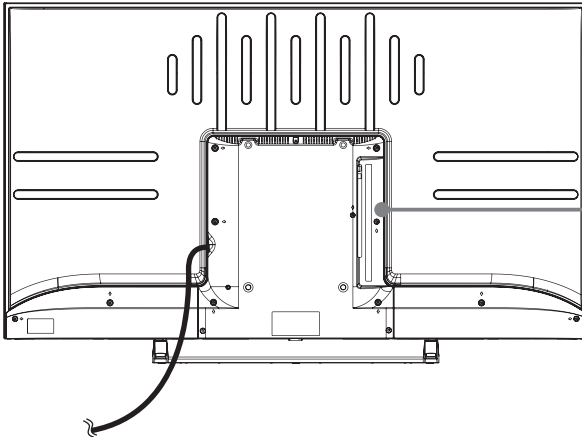
Item	Descrição
Sensor Remoto	Receba os sinais remotos a partir do controle remoto. Não coloque nada perto do sensor, pois a sua função pode ser afetada.
Indicador de Alimentação	A luz está vermelha no modo de espera.
 Modo de espera / Fonte	Pressione o botão único quando estiver no modo de espera, a TV será ligada. Pressione o botão único para chamar o menu, quando o foco estiver em "Desligar", aguarde 3 segundos e, em seguida, a TV entrará no modo de espera automaticamente. / Pressione o botão único para chamar o menu e, em seguida, selecione entre as diferentes fontes de sinal de entrada.

NOTAS

- A imagem é apenas para referência.
- Ligar a TV requer vários segundos para carregar programas. Não desligue rapidamente a TV, pois pode causar a TV funcione anormalmente.

Traseira da TV

43"/50"/55"



Cabo de Alimentação

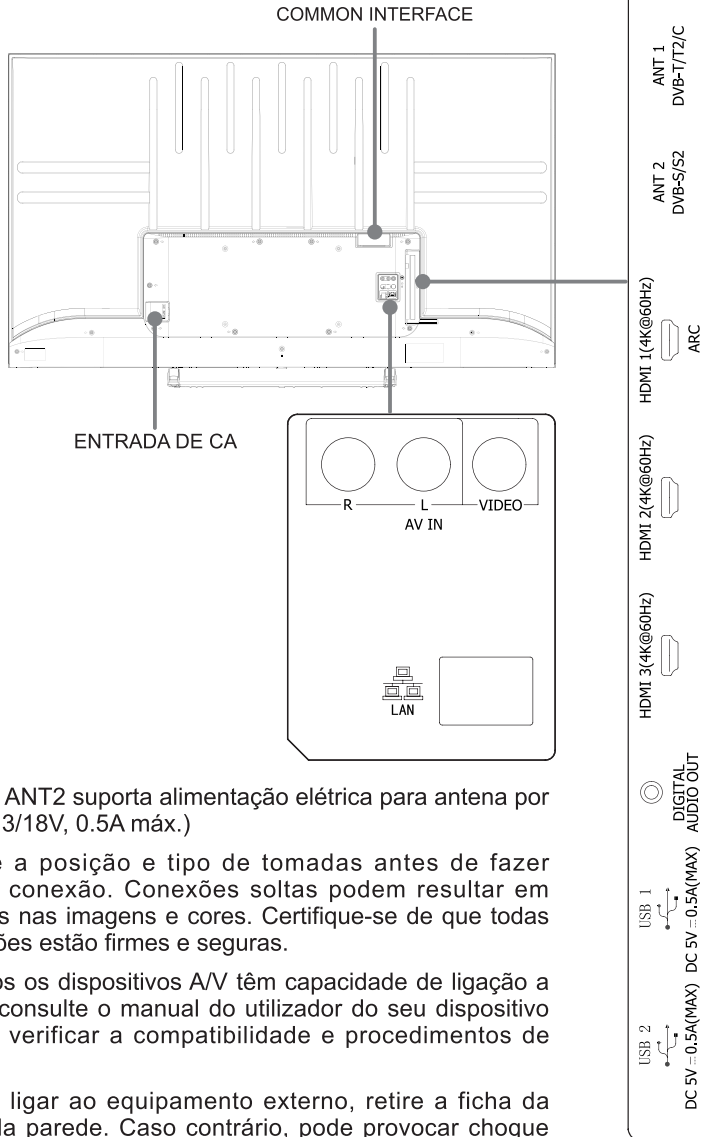
NOTAS

- A tomada ANT2 suporta alimentação elétrica para antena por satélite (13/18V, 0.5A máx.)
- Verifique a posição e tipo de tomadas antes de fazer qualquer conexão. Conexões soltas podem resultar em problemas nas imagens e cores. Certifique-se de que todas as conexões estão firmes e seguras.
- Nem todos os dispositivos A/V têm capacidade de ligação a uma TV, consulte o manual do utilizador do seu dispositivo A/V para verificar a compatibilidade e procedimentos de ligação.
- Antes de ligar ao equipamento externo, retire a ficha da tomada da parede. Caso contrário, pode provocar choque eléctrico.



Traseira da TV

65"



NOTAS

- A tomada ANT2 suporta alimentação elétrica para antena por satélite (13/18V, 0.5A máx.)
- Verifique a posição e tipo de tomadas antes de fazer qualquer conexão. Conexões soltas podem resultar em problemas nas imagens e cores. Certifique-se de que todas as conexões estão firmes e seguras.
- Nem todos os dispositivos A/V têm capacidade de ligação a uma TV, consulte o manual do utilizador do seu dispositivo A/V para verificar a compatibilidade e procedimentos de ligação.
- Antes de ligar ao equipamento externo, retire a ficha da tomada da parede. Caso contrário, pode provocar choque eléctrico.

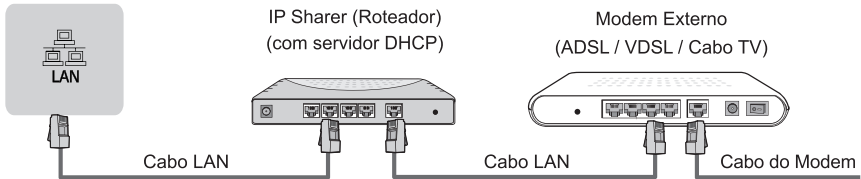
Estabelecendo as Conexões

► LAN (Instalação com fios)

Ligue a TV à sua rede conectando pela entrada LAN na parte traseira da TV a um modem externo ou roteador usando um cabo LAN (Ethernet/Cat 5). Veja a ilustração abaixo.

- Recomendamos usar um modem ou roteador que suporte Dynamic Host Configuration Protocol (DHCP). Modems e roteadores compatíveis com DHCP automaticamente fornecem o endereço IP, máscara de sub-rede, gateway e DNS, para que você não precise inserir manualmente. A maioria das redes domésticas já tem DHCP.

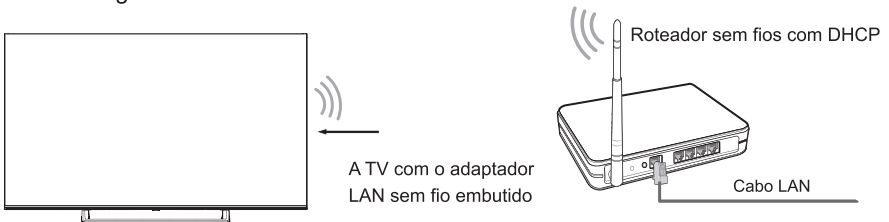
TOMADA DA TV



Instalação sem fios

Conecte sua TV à sua rede sem fio, você precisa de um roteador ou modem sem fio. Veja a ilustração abaixo.

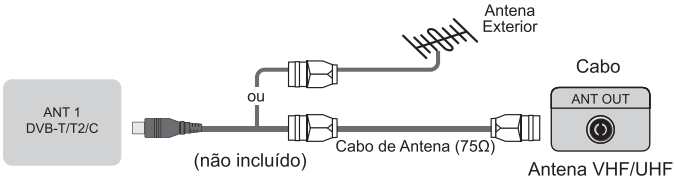
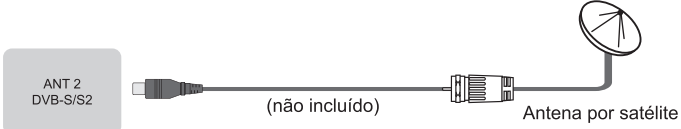
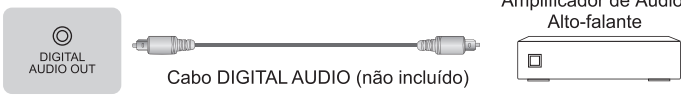

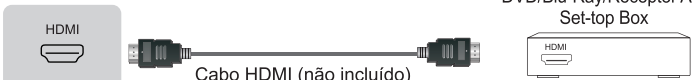
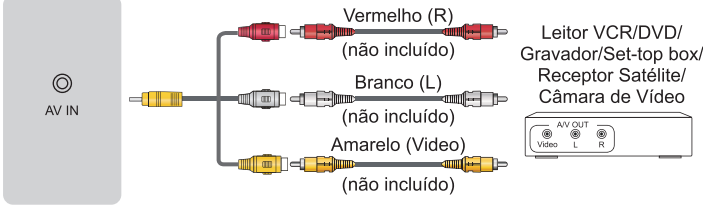
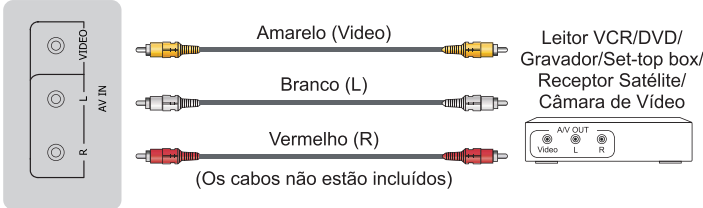
- O adaptador LAN sem fio embutido da TV suporta os protocolos IEEE 802.11b/g/n de comunicação. Recomendamos usar roteador IEEE 802.11n. Taxas de transferência baixas para b/g podem ter influência sobre a qualidade dos vídeos streaming e outras mídias.



NOTAS

- Você deve usar o adaptador LAN sem fio embutido para usar uma rede sem fios, porque o conjunto não suporta adaptador de rede de USB externo.
- Se o roteador sem fios suporta DHCP, a sua TV pode conectar-se mais facilmente à rede sem fios.
- Se você utilizar um sistema de segurança diferente dos sistemas listados abaixo, não funcionará com esta TV.
Sistema de segurança: WPA, WEP, WPA2.
- A fim de garantir uma rede suave, a distância entre o roteador e TV deve ser inferior a 10 metros.

Estabelecendo as Conexões

ANT		 <p>ANT 1 DVB-T/T2/C (não incluído)</p> <p>ou</p> <p>Antena Exterior</p> <p>Cabo de Antena (75Ω)</p> <p>Antena VHF/UHF</p>
		 <p>ANT 2 DVB-S/S2 (não incluído)</p> <p>Antena por satélite</p>
DIGITAL AUDIO OUT		 <p>DIGITAL AUDIO OUT</p> <p>Cabo DIGITAL AUDIO (não incluído)</p> <p>Amplificador de Áudio/Alto-falante</p>
HDMI	HDMI (ARC)	 <p>HDMI (ARC)</p> <p>Cabo HDMI (não incluído)</p> <p>Amplificador de Áudio/Alto-falante</p>
	HDMI	 <p>HDMI</p> <p>Cabo HDMI (não incluído)</p> <p>DVD/Blu-Ray/Receptor/Set-top Box</p>
AV IN		<p>43"/50"/55"</p>  <p>AV IN</p> <p>Vermelho (R) (não incluído)</p> <p>Branco (L) (não incluído)</p> <p>Amarelo (Video) (não incluído)</p> <p>Leitor VCR/DVD/Gravador/Set-top box/Receptor Satélite/Câmara de Vídeo</p>
		<p>65"</p>  <p>AV IN</p> <p>Amarelo (Video)</p> <p>Branco (L)</p> <p>Vermelho (R)</p> <p>(Os cabos não estão incluídos)</p> <p>Leitor VCR/DVD/Gravador/Set-top box/Receptor Satélite/Câmara de Vídeo</p>

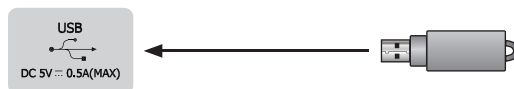
Estabelecendo as Conexões



NOTAS

- Antes de inserir/remover o módulo CI+, certifique-se de que a TV está desligada. Em seguida, insira o cartão CI no módulo CI+ de acordo com as instruções do provedor de serviços.
- Não insira ou remova repetidamente o Módulo de Acesso Comum, para não danificar a interface ou provocar avarias.
- Você deve obter um módulo CI+ e um cartão do fornecedor de um dos canais que você quer assistir.
- Insira o módulo CI+ com o SmartCard na direção marcada no módulo e SmartCard.
- CI+ não é suportado em alguns países e regiões; verifique com seu revendedor autorizado.

COMMON INTERFACE

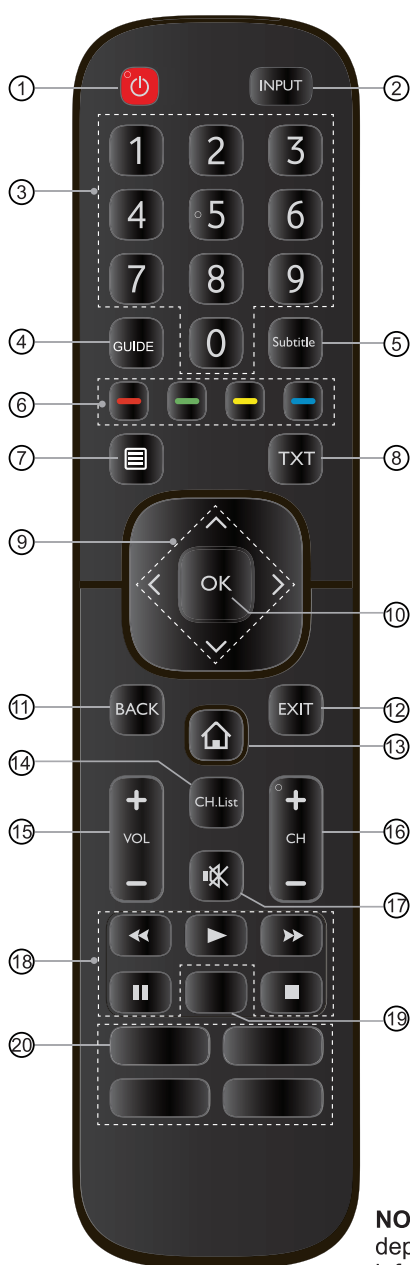


NOTAS

- Ao ligar um disco rígido ou um concentrador USB, ligue sempre o adaptador elétrico do dispositivo ligado à fonte de alimentação. Exceder um consumo total de corrente poderá provocar danos. O consumo máximo de corrente dos dispositivos USB1.1 e USB2.0 é de 500mA.
- Para o disco-rígido móvel de alta capacidade não convencional, se a sua corrente de impulso for superior a ou igual a 1A, poderá provocar o reinício ou auto-bloqueio da TV. Desta forma, a TV não o suporta.
- A porta USB suporta uma tensão de 5V.

USB

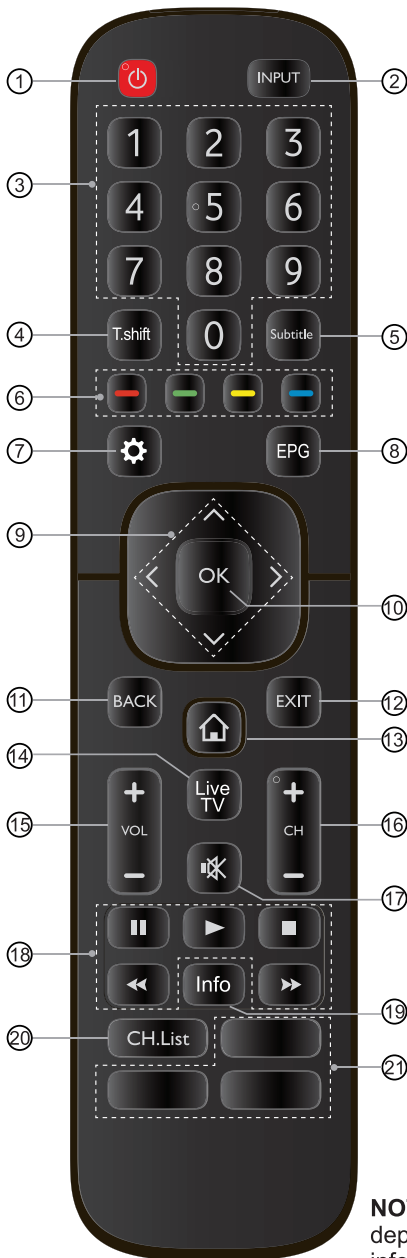
Controle Remoto



- ① POTÊNCIA: Ligue a TV ou entre no modo de espera
- ② INPUT: Selecione as fontes de entrada
- ③ Number button: Seleção direta de canal ou entrada de números
- ④ GUIDE: Exiba o Guia de Programação Eletrônico (modo DTV)
- ⑤ Subtitle: Ative ou desative o modo de legenda
- ⑥ Botões de funções especiais
- ⑦ Mostre o menu de configuração rápida
- ⑧ TXT: Ative/desative a função de teletexto
- ⑨ $\wedge / \vee / \lt / \gt$: Permite navegar nos menus OSD e ajustar as configurações do sistema de acordo com sua preferência
- ⑩ OK: Confirme a seleção nos menus OSD
- ⑪ BACK: Retorne ao menu anterior
- ⑫ EXIT: Sair do menu
- ⑬ CASA: Entre o Smart
- ⑭ CH.List: Exiba a lista de canais na tela
- ⑮ VOL + / -: Ajuste o volume
- ⑯ CH + / -: Alterne o canal
- ⑰ MUDO: Silencie ou restaure o som da TV
- ⑱ Botões de função de controle de conteúdo de mídia
- ⑲ Acesso rápido ao aplicativo
Audio Only: Quando você seleciona esta opção, a tela não exibirá a imagem
- ⑳ Botões de acesso rápido para os aplicativos
Media: Entre no modo de mídia
■ ■ ■ ■: Todos os aplicativos

NOTA: O controle remoto incluído irá variar dependendo do modelo, país. Verifique as informações de acordo com o controle remoto real no saco de acessórios.

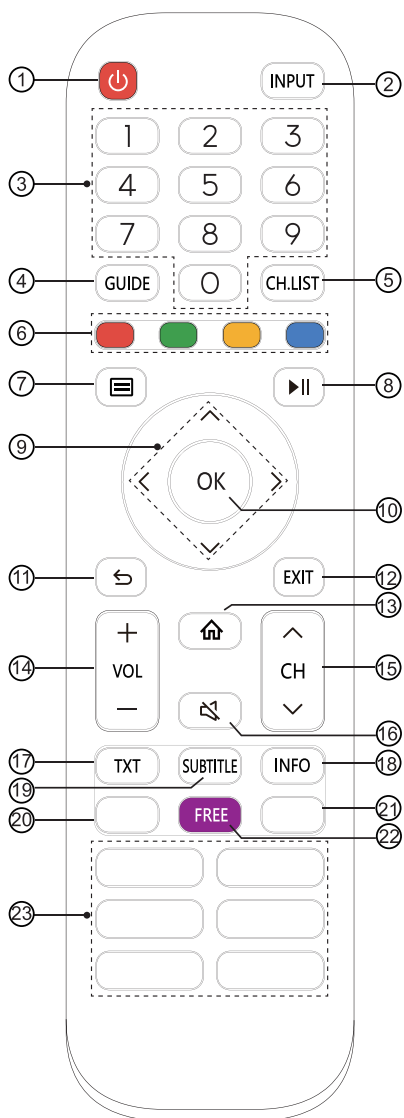
Controle Remoto



- ① POTÊNCIA: Ligue a TV ou entre no modo de espera
- ② INPUT: Selecione as fontes de entrada
- ③ Number button: Seleção direta de canal ou entrada de números
- ④ T.Shift: Comece o Timeshift
- ⑤ Subtitle: Ative ou desative o modo de legenda
- ⑥ Botões de funções especiais
- ⑦ Mostre o menu de configuração rápida
- ⑧ EPG: Exiba o Guia de Programação Eletrônico (modo DTV)
- ⑨ $\wedge / \vee / \lt / \gt$: Permite navegar nos menus OSD e ajustar as configurações do sistema de acordo com sua preferência
- ⑩ OK: Confirme a seleção nos menus OSD
- ⑪ BACK: Retorne ao menu anterior
- ⑫ EXIT: Sair do menu
- ⑬ CASA: Entre o Smart
- ⑭ Entre na tela da TV ao vivo
- ⑮ VOL + / -: Ajuste o volume
- ⑯ CH + / -: Alterne o canal
- ⑰ MUDO: Silencie ou restaure o som da TV
- ⑱ Botões de função de controle de conteúdo de mídia
- ⑲ Info: Exiba as informações do programa atual
- ⑳ CH.List: Exiba a lista de canais na tela
- ㉑ Botões de acesso rápido para os aplicativos

NOTA: O controle remoto incluído irá variar dependendo do modelo, país. Verifique as informações de acordo com o controle remoto real no saco de acessórios.

Controle Remoto

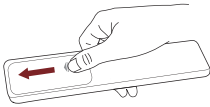


- ① POTÊNCIA: Ligue a TV ou entre no modo de espera
- ② INPUT: Selecione as fontes de entrada
- ③ Number button: Seleção direta de canal ou entrada de números
- ④ GUIDE: Exiba o Guia de Programação Eletrônico (modo DTV)
- ⑤ CH.List: Exiba a lista de canais na tela
- ⑥ Botões de funções especiais
- ⑦ Mostre o menu de configuração rápida
- ⑧ Botões de função de controle de conteúdo de mídia
- ⑨ $\wedge / \vee / \lt / \gt$: Permite navegar nos menus OSD e ajustar as configurações do sistema de acordo com sua preferência
- ⑩ OK: Confirme a seleção nos menus OSD
- ⑪ BACK: Retorne ao menu anterior
- ⑫ EXIT: Sair do menu
- ⑬ CASA: Entre o Smart
- ⑭ VOL + / -: Ajuste o volume
- ⑮ CH \wedge / \vee : Alterne o canal
- ⑯ MUDO: Silencie ou restaure o som da TV
- ⑰ TXT: Ative/desative a função de teletexto
- ⑱ INFO: Exiba as informações do programa atual
- ⑲ SUBTITLE: Ative ou desative o modo de legenda
- ⑳ MUSIC: Acesso rápido a MUSIC
Acesso rápido ao aplicativo
- ㉑ ART: Acesso rápido ao ART
Acesso rápido ao aplicativo
- ㉒ FREE: Acesso rápido a GRÁTIS
- ㉓ Botões de acesso rápido para os aplicativos
MEDIA: Entre no modo de mídia
■■■: Todos os aplicativos
BROWSER: Entre no NAVEGADOR

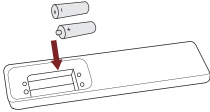
NOTA: O controle remoto incluído irá variar dependendo do modelo, país. Verifique as informações de acordo com o controle remoto real no saco de acessórios.

Controle Remoto

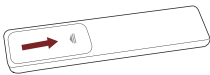
► Instalando Batteries no Controle Remoto



1. Deslize a tampa traseira para abrir o compartimento das baterias do controle remoto.



2. Insira duas baterias de tamanho AAA. Certifique-se que combina o (+) e (-) das baterias com o (+) e (-) indicados no compartimento das baterias do controle remoto.



3. Feche a tampa do compartimento das pilhas.

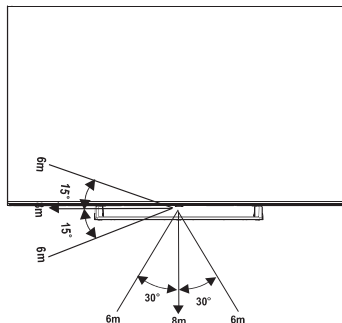
☒ NOTAS

- Imagem do produto é apenas para referência, produto real pode variar na aparência.

Manejar as baterias

- O uso incorreto das baterias pode provocar corrosão ou vazamento de bateria, o que pode causar incêndio, ferimentos pessoais ou danos à propriedade.
- Utilize apenas o tipo de bateria indicado neste manual.
- Não misture baterias usadas com baterias novas nem diferentes tipos de baterias.
- Não descarte as baterias usadas como lixo doméstico. Descarte-as em conformidade com as regulamentações locais.

► Alcance de Operação de Controle Remoto



Ligando a TV pela Primeira Vez

Ligando a TV pela Primeira Vez

1. Conecte o cabo de alimentação à tomada de corrente depois de ter concluído todas as conexões.
2. Na primeira vez em que você ligar a TV, ela vai diretamente para a Guia de Instalação.
3. Pressione os botões [^ / v / < / >] para navegar no menu e alterar as configurações. Pressione o botão **[OK]** para confirmar.

Idioma	Selecione o idioma desejado a ser exibido no menu.
Modo TV	Selecione "Modo Casa" ou "Modo Loja".
Rede Sem Fio	Se a sua TV não detectar automaticamente uma conexão Ethernet, use uma rede sem fio, selecione sua rede na lista que exibe, você também pode adicionar uma rede oculta. Quando terminar, vá para a próxima tela.
País	Selecione o país onde irá operar a TV.
Fuso Horário	Selecione o fuso horário local de acordo com sua região.
Contrato de Licença de Usuário Final	O uso deste dispositivo está sujeito ao Contrato de Licença do Usuário Final. A falta de sua aceitação do Contrato de Licença do Usuário Final desativará todos os recursos inteligentes deste dispositivo. Você pode optar por ativar / desativar cada tipo de recurso inteligente separadamente. Um clique na caixa de cada tipo de recurso inteligente significa que você autoriza o aviso / termos e condições de privacidade correspondentes.
Aprimore a visualização	A visualização aprimorada pode ajustar automaticamente o modo de imagem e o modo de som para corresponder ao conteúdo atual exibido neste dispositivo, caso seja reconhecido pelo serviço de reconhecimento automático de conteúdo. (Esta função é aplicável apenas em determinados modelos / países.)
Tela de configuração da conta VIDAA	Vincule sua TV à conta VIDAA.

Especificações

☑ As características, a aparência e as especificações deste aparelho estão sujeitas a alterações sem aviso prévio.

Item		43"	50"
Dimensão (L x A x P)	Sem Suporte	37.8 x 22.0 x 3.3 inches (961 x 560 x 83 mm)	43.9 x 25.5 x 3.2 inches (1116 x 648 x 82 mm)
	Com Suporte	37.8 x 23.7 x 7.3 inches (961 x 603 x 186 mm)	43.9 x 27.4 x 9.2 inches (1116 x 696 x 234 mm)
Peso	Sem Suporte	15.4 lbs (7.0 kg)	21.6 lbs (9.8 kg)
	Com Suporte	16.8 lbs (7.6 kg)	22.9 lbs (10.4 kg)
Tamanho da Tela Ativa (Diagonal)		108 cm	126 cm
Resolução da tela		3840 x 2160	3840 x 2160
Potência de áudio		7W + 7W	8W + 8W
Densidade de potência do modo de operação		0.017 Watts/cm ²	0.020 Watts/cm ²
Consumo de energia quando desligado		< 0.5 W	< 0.5 W
Consumo de energia no modo de espera		0.5 W	0.5 W
Consumo de energia		Por favor consulte a etiqueta de classificação.	
Fonte de energia		Por favor consulte a etiqueta de classificação.	
Sistemas de recepção	Analógico	PAL-D/K, B/G, I, SECAM-D/K, B/G	
	Digital	DVB-T/T2, DVB-C, DVB-S/S2	
Especificações do Módulo LAN sem fio	Modelo	ZDGF7638GU-C	WTA1M2500
	Faixa de Frequência	2.4~2.4835GHz	2.4~2.4835GHz
	Potência de saída (Máx.)	2.4~2.4835GHz 17dBm	2.4~2.4835GHz 17dBm
Especificações do módulo Bluetooth	Modelo	ZDGF7638GU-C	WTA1M2500
	Faixa de Frequência	2.4~2.4835GHz	2.4~2.4835GHz
	Potência de saída (Máx.)	2.4~2.4835GHz, Class1, 6dBm	2.4~2.4835GHz, Class1, 6dBm
Condições ambientais		Temperatura: 41°F - 95°F (5°C - 35°C) Humidade: 20% - 80% RH Pressão atmosférica: 86 kPa - 106 kPa	
Entrada HDMI		RGB / 60 Hz (640x480, 800x600, 1024x768) YUV / 60 Hz (480 I, 480 P, 720 P, 1080 I, 1080 P) YUV / 50Hz (576 I, 720 P, 1080 I, 1080 P) 3840x2160 / 24Hz, 3840x2160 / 25Hz 3840x2160 / 30Hz, 3840x2160 / 50Hz, 3840x2160 / 60Hz	

Especificações

Item		55"	65"
Dimensão (L x A x P)	Sem Suporte	48.4 x 28.0 x 3.4 inches (1230 x 712 x 86 mm)	57.0 x 32.8 x 3.2 inches (1448 x 834 x 81 mm)
	Com Suporte	48.4 x 30.0 x 9.2 inches (1230 x 761 x 234 mm)	57.0 x 34.8 x 9.9 inches (1448 x 884 x 252 mm)
Peso	Sem Suporte	27.1 lbs (12.3 kg)	36.8 lbs (16.7 kg)
	Com Suporte	28.7 lbs (13.0 kg)	38.6 lbs (17.5 kg)
Tamanho da Tela Ativa (Diagonal)		139 cm	164 cm
Resolução da tela		3840 x 2160	3840 x 2160
Potência de áudio		8W + 8W	10W + 10W
Densidade de potência do modo de operação		0.016 Watts/cm ²	0.014 Watts/cm ²
Consumo de energia quando desligado		< 0.5 W	< 0.5 W
Consumo de energia no modo de espera		0.5 W	0.5 W
Consumo de energia		Por favor consulte a etiqueta de classificação.	
Fonte de energia		Por favor consulte a etiqueta de classificação.	
Sistemas de recepção	Analogico	PAL-D/K, B/G, I, SECAM-D/K, B/G	
	Digital	DVB-T/T2, DVB-C, DVB-S/S2	
Especificações do Módulo LAN sem fio	Modelo	WTA1M2500	
	Faixa de Frequência	2.4~2.4835GHz	
	Potência de saída (Máx.)	2.4~2.4835GHz 17dBm	
Especificações do módulo Bluetooth	Modelo	WTA1M2500	
	Faixa de Frequência	2.4~2.4835GHz	
	Potência de saída (Máx.)	2.4~2.4835GHz, Class1, 6dBm	
Condições ambientais		Temperatura: 41°F - 95°F (5°C - 35°C) Humidade: 20% - 80% RH Pressão atmosférica: 86 kPa - 106 kPa	
Entrada HDMI		RGB / 60 Hz (640x480, 800x600, 1024x768) YUV / 60 Hz (480 I, 480 P, 720 P, 1080 I, 1080 P) YUV / 50Hz (576 I, 720 P, 1080 I, 1080 P) 3840x2160 / 24Hz, 3840x2160 / 25Hz 3840x2160 / 30Hz, 3840x2160 / 50Hz, 3840x2160 / 60Hz	

Reciclagem/Licenças

REEE (Resíduos de equipamentos eléctricos e electrónicos)

Directiva europeia 2012/19/EU



O significado do símbolo no produto, os seus acessórios ou embalagem indicam que este produto não deverá ser tratado como lixo doméstico. Recicle este equipamento no seu ponto de recolha aplicável para reciclagem de equipamentos eléctricos e electrónicos. Na União Europeia e noutros países Europeus existem sistemas de recolha separada para produtos eléctricos e electrónicos. Ao garantir a reciclagem adequada deste produto, irá ajudar a prevenir perigos potenciais para o ambiente e para a saúde humana, o que poderia ser provocado ao deitar fora este produto de forma incorrecta. A reciclagem de materiais irá ajudar a conservar recursos naturais. Por isso, não se livre do seu equipamento eléctrico e electrónico velho com o lixo doméstico. Para informação mais detalhada sobre reciclagem deste produto, consulte os serviços municipais locais, os serviços de reciclagem de electrodomésticos ou a loja onde adquiriu o produto.

Pilhas



Em conformidade com a Directiva de baterias, as pilhas usadas não devem ser eliminadas junto com o lixo doméstico. Elimine as suas pilhas nos recipientes de recolha específicos para esta finalidade, disponíveis nas lojas de distribuição.

ROHS (Restrição de substâncias perigosas)

Directiva europeia 2011/65/EU



Esta diretiva europeia limita a utilização de substâncias perigosas que são difíceis de reciclar.

Isto permite reciclar facilmente os EEE e contribuir para a proteção do ambiente.

As substâncias incluídas neste produto estão conforme a diretiva RoHS.



Os termos HDMI e High-Definition Multimedia Interface e o logotipo HDMI são marcas ou marcas registradas da HDMI Licensing Administrator, Inc. nos Estados Unidos e em outros países.



Fabricado sob licença de Dolby Laboratories. Dolby, Dolby Audio, Pro Logic e o símbolo do double-D são marcas comerciais de Dolby Laboratories. Trabalhos não publicados confidenciais. Copyright 1992-2019 Dolby Laboratories. Todos os direitos reservados.

Outras Informações



Para patentes do DTS, consulte <http://patents.dts.com>. Fabricado sob licença da DTS Licensing Limited. DTS, o símbolo, DTS e o símbolo juntos, Virtual: X e o logotipo DTS Virtual: X são marcas registradas e / ou marcas comerciais da DTS, Inc. nos Estados Unidos e / ou em outros países. © DTS, Inc. Todos os direitos reservados.



Para patentes do DTS, consulte <http://patents.dts.com>. Fabricado sob licença da DTS Licensing Limited. DTS, o símbolo, DTS e o símbolo juntos, DTS-HD e o logotipo DTS-HD são marcas registradas e / ou marcas comerciais da DTS, Inc. nos Estados Unidos e / ou em outros países. © DTS, Inc. Todos os direitos reservados.

Este produto não suporta a decodificação do fluxo de bits do CD DTS. A reprodução deste formato pode produzir ruído indesejável.

Outras Informações

Informações de Registro EPREL

Identificador de modelo	Número de registro EPREL	Identificador de modelo	Número de registro EPREL
43A7300F	358777	50A7300F	358831
43A7320F	359347	50A7320F	359396
43A7340F	359350	50A7340F	359397
43A7360F	359351	50A7360F	359398
43AE7200F	359352	50AE7200F	359399
43AE7210F	359354	50AE7210F	359400
43AE7230F	359356	50AE7230F	359401
43AE7250F	359357	50AE7250F	359402
43A7300FTUK	359359	50A7300FTUK	359403
43A7320FTUK	359360	50A7320FTUK	359404
43AE7200FTUK	359361	50AE7200FTUK	359405
43AE7210FTUK	359362	50AE7210FTUK	399773
55A7300F	358834	65A7300F	369828
55A7320F	359445	65A7320F	369836
55A7340F	359455	65A7340F	369837
55A7360F	359457	65A7360F	369830
55AE7200F	359459	65AE7200F	369838
55AE7210F	359460	65AE7210F	369839
55AE7230F	359462	65AE7230F	369831
55AE7250F	359463	65AE7250F	369832
55A7300FTUK	359434	65A7300FTUK	369829
55A7320FTUK	359475	65A7320FTUK	369833
55AE7200FTUK	359476	65AE7200FTUK	369834
55AE7210FTUK	359477	65AE7210FTUK	369835