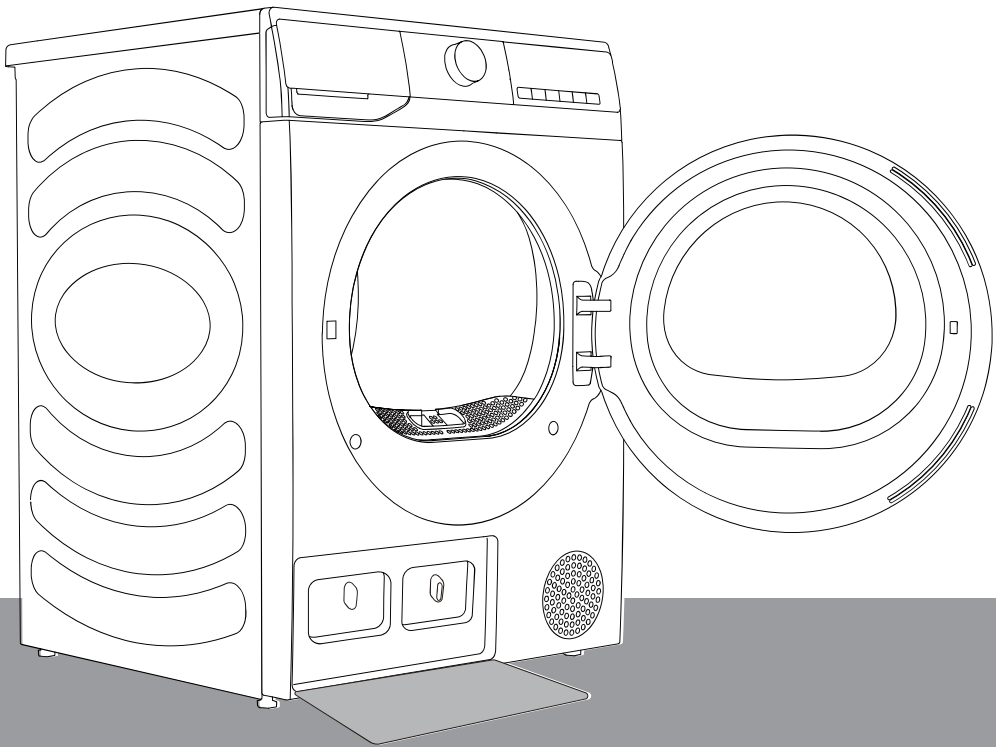


BG

РЪКОВОДСТВО ЗА ЕКСПЛОАТАЦИЯ НА ПОТРЕБИТЕЛЯ


gorenje




Благодарим Ви, че избрахте нашия продукт.

- Моля, монтирайте и използвайте този продукт по правилния начин.
- Изображенията в ръководството са схематични диаграми, като външният вид и печатното оформление могат да се различават от действителните продукти.
- Продуктът може да бъде обект на технически промени без предизвестие с цел подобряване на експлоатационните характеристики.
- Тази сушилня е предназначена единствено за домашна употреба. Не я използвайте за сушене на дрехи, които не са подходящи за изпиране в перална машина.


В ръководството са използвани следните символи, които имат следното значение:

 Информация, съвет или препоръка

 Предупреждение – обща опасност

 Предупреждение – опасност от токов удар

 Предупреждение – опасност от гореща повърхност

 Предупреждение – опасност от пожар



Важно е да прочетете инструкциите внимателно.

СЪДЪРЖАНИЕ

4 СВЪРЗАНА С БЕЗОПАСНОСТТА ИНФОРМАЦИЯ	ВЪВЕДЕНИЕ
14 ОПИСАНИЕ НА УРЕДА 15 Техническа информация	
16 МОНТИРАНЕ И СВЪРЗВАНЕ 16 Разполагане 19 Регулиране на крачетата 20 Източване на кондензата 21 Свързване към електрическата мрежа 22 Преместване и транспортиране след монтаж	ПОДГОТОВКА ПРЕДИ ПЪРВА УПОТРЕБА
23 ПРЕДИ УПОТРЕБА ЗА ПЪРВИ ПЪТ	
24 ПРОЦЕС НА СУШЕНЕ, СЪПКА ПО СЪПКА (1-4) 24 Стъпка 1: Обръщайте внимание на информацията върху етикетите на прането 25 Стъпка 2: Подготовка за процеса на сушене на прането 29 Стъпка 3: Избор на програма на сушене 32 Стъпка 4: Избиране на допълнителни настройки и функции	ПРОЦЕС НА СУШЕНЕ, СЪПКА ПО СЪПКА
36 ТАБЛИЦАТА С ФУНКЦИИ	
37 ПОЧИСТВАНЕ И ПОДДРЪЖКА 38 Почистване на мрежестия филтър на вратата 39 Почистване на филтъра на термopомпата 41 Изпразване на резервоара за кондензат 42 Почистване на сушилнята	
43 ОТСТРАНЯВАНЕ НА НЕИЗПРАВНОСТИ 43 Какво да се направи...? 47 Сервизно обслужване	ОТСТРАНЯВАНЕ НА НЕИЗПРАВ- НОСТИ
49 ПРЕПОРЪКИ И ИКОНОМИЧНО ИЗПОЛЗВАНЕ 50 ИЗХВЪРЛЯНЕ 51 ТАБЛИЦА ЗА ТИПИЧНАТА КОНСУМАЦИЯ	ДРУГИ

СВЪРЗАНА С БЕЗОПАСНОСТТА ИНФОРМАЦИЯ

- ◇ Прочетете внимателно инструкциите за употреба преди да ползвате уреда.
- ◇ Не използвайте уреда, ако преди това не сте прочели и разбрали тези инструкции за употреба.
- ◇ Тези инструкции за употреба се предоставят с различни модели сушилни машини. Поради това някои функции или настройки може да не са налични за вашия уред.
- ◇ Неспазването на инструкциите или неправилната употреба на уреда може да причини щети на прането или на уреда или наранявания на потребителя. Дръжте ръководството на леснодостъпно място близо до уреда.
- ◇ Уредът е предназначен единствено за домашна употреба. Ако уредът се използва професионално с цел печалба или за цели, надхвърлящи границите на нормалната употреба в домакинството, или ако се използва от лице, което не е потребител, гаранционният период ще бъде равен на най-краткия гаранционен период, изискван от съответното законодателство.
- ◇ Уредът е произведен в съответствие с приложимите стандарти за безопасност.

ПРЕДУПРЕЖДЕНИЕ:

За да намалите опасността от експлозия, пожар, смърт, токов удар, нараняване или изгаряне, когато използвате този продукт спазвайте основните предпазни мерки, включително тези, които са посочени по-долу.

МОНТАЖ

- Следвайте точно инструкциите за монтаж на уреда и за свързването му с електрозахранването.
- При уреди с вентилационни отвори в основата проверете дали отворите не са запушени.
- Уредът не трябва да се монтира на място, където вратата му не може да се отваря напълно без никакво ограничение.
- Дейностите по ремонт или поддръжка трябва да се възлагат само на квалифицирани техници. Непрофесионален ремонт може да доведе до злополука или сериозна повреда.
- С цел избягване на опасност, **повреден захранващ кабел** може да се заменя само от производителя, сервизен техник или оторизирано лице.
- След транспортиране уредът трябва да се остави неподвижен за най-малко два часа, преди да се включи към електрическата мрежа.
- За монтирането на барабанната сушилня върху пералната машина са необходими най-малко двама души.
- Монтирайте сушилнята на място с подходящо проветрение и температура между 10°C и 25°C.
- Използвайте винаги каналите или маркучите, предоставени със сушилнята.
- Поставете уреда върху равна и стабилна солидна (бетонна) основа.
- Монтирайте сушилнята на такова място, на което вратата ѝ винаги да може да се отваря напълно.

- Никога не блокирайте вентилационните отвори (отвор на отдушника).
- Не поставяйте сушилнята върху килим с дълги нишки, тъй като това може да възпрепятства циркулацията на въздуха.
- Не поставяйте сушилнята в запрашена среда.
- Уредът не трябва да е в контакт със стена или мебели.
- Този уред не трябва да се съхранява или използва на открито.
- Трябва да се осигури подходяща вентилация, за да се избегне обратното проникване на въздух от уреда в помещението, което може да предизвика пожар.

ЕЛЕКТРИЧЕСКА БЕЗОПАСНОСТ

- С цел избягване на опасност, **повреден захранващ кабел** може да се заменя само от производителя, сервизен техник или оторизирано лице.
- Уредът не може да се свързва към електрическата мрежа чрез удължител.
- Не включвайте уреда в електрически контакт, предназначен за малко натоварване.
- Сушилнята е защитена със система за автоматично изключване в случай на прегряване.
- Ако мрежестият филтър е запушен, системата за автоматично изключване може да се задейства. Почистете филтъра, изчакайте сушилнята да изстине и я включете отново. Ако сушилнята все още не може да се включи, повикайте сервизен техник.

- Не използвайте гнездо с няколко контакта, удължителен кабел или двоен адаптер с този уред.
- Този уред трябва да бъде заземен чрез захранващия кабел. В случай на неизправност или повреда заземяването ще намали опасността от токов удар.
- Неправилното свързване на заземителния проводник може да доведе до опасност от токов удар. Ако се съмнявате дали уредът е правилно заземен, посъветвайте се с квалифициран електротехник или сервизен специалист.
- Този уред е окомплектован със захранващ кабел със заземяващ щифт и заземяващ щепсел. Електрическият контакт трябва да бъде монтиран и заземен в съответствие с местните нормативни изисквания.
- Никога не изключвайте уреда от електрическата мрежа, като дърпате захранващия кабел. Вместо това хванете здраво щепсела и го издърпайте на право.
- За да почистите уреда, не го пръскайте с вода нито отвътре, нито отвън.



ПРЕДУПРЕЖДЕНИЕ:

- Не свързвайте уреда към електрическата мрежа чрез външен прекъсвач, като например програмен таймер и не я свързвайте към електрическа мрежа, която често се включва и изключва.
- Има опасност от токов удар, тъй като сушилнята работи с ток.
- Проверявайте сушилнята за видими повреди.
- Не трябва да използвате сушилнята, ако тя е повредена.

- Преди да свържете сушилнята към електрическата мрежа, се уверете, че тя отговаря на електрическото напрежение, посочено на табелката с технически данни.
- Използвайте само прекъсвачи за остатъчен ток със следния символ.
- Уверете се, че захранващият кабел не е прегънат или притиснат и не влиза в контакт с източници на топлина или остри ръбове.

БЕЗОПАСНОСТ ЗА ДЕЦА

- Уредът не е предназначен за използване от лица (включително деца) с физически, сетивни или умствени увреждания или от лица с недостатъчен опит и познания, освен ако не са под наблюдение или са инструктирани как да използват на уреда от лице, което отговаря за тяхната безопасност.
- Децата трябва да са под наблюдение, за да не си играят с уреда.
- Уредът може да се използва от деца на 8-годишна възраст или по-големи, както и от лица с намалени физически, сетивни или умствени способности или с липса на опит и познания, само ако те са под наблюдение по време на използването на уреда или са били инструктирани за безопасната употреба на уреда и ако те разбират евентуалните опасности от неправилна употреба.
- Деца под 3-годишна възраст трябва да се пазят от него, освен ако не са под непрекъснат надзор.
- Не позволявайте на деца и домашни любимци да влизат в барабана на сушилнята.
- Преди да затворите вратата на уреда и да стартирате програмата, се уверете, че в барабана има само пране. Уверете се, че в барабана не е влязло дете и е затворило вратата отвътре.
- Не оставяйте вратата на уреда отворена. Децата могат да увиснат на вратата или да пропълзят вътре в уреда, което може да доведе до повреда или нараняване.

ИЗПОЛЗВАНЕ

- Барабанната сушилня не трябва да не се използва, ако за почистване са използвани промишлени химикали.
- Филтърът за мъх трябва да се почиства често.
- Не сушете неизпрани дрехи в барабанната сушилня.
- Пране, замърсено с вещества като олио за готвене, ацетон, алкохол, бензин, керосин, препарати за отстраняване на петна, терпентин, восък и препарати за отстраняване на восък, трябва да се изпере в гореща вода с допълнително количество перилен препарат, преди да се суши в барабанната сушилня.
- Пране като пенопласт (латексова пяна), шапки за баня, водоустойчиви тъкани, изделия с гумена подложка и дрехи или възглавници с пълнеж от пенопласт не трябва да се сушат в барабанната сушилня.
- Омекотителите за дрехи или подобни продукти трябва да се използват съгласно инструкциите за употреба на омекотителя.
- Извадете всички предмети, като запалки и кибрити, от джобовете на дрехите.
- Замърсените с масло предмети могат да се възпламенят самоволно, особено когато са изложени на топлина в барабанната сушилня. Предметите се загряват, което води до реакция на окисление в маслото. Окислението създава топлина. Ако топлината не може да се отвежда навън, предметите могат да се нагорещат достатъчно, за да се възпламенят. Натрупването, подреждането или съхраняването на замърсени с масло предмети може да попречи на отделянето на топлината и така да създаде опасност от пожар.
- Ако е неизбежно в барабанната сушилня да се поставят тъкани, които съдържат масла или са били замърсени с продукти за грижа за косата, те трябва първо да се изперат в гореща вода с допълнително количество перилен препарат - това ще намали, но няма да премахне опасността.
- За ремонт използвайте само резервни части, одобрени от производителя.

- Ако тръбата за кондензат е блокирана или запушена, работата на барабанната сушилня се прекратява.
- Преди да преместите сушилнята или да я приберете през зимата, резервоарът за кондензат трябва да се изпразни.
- Почиствайте филтрите на сушилнята след всеки цикъл на сушене. Ако сте извадили филтрите, поставете ги отново преди следващия цикъл на сушене.
- Не използвайте разтворители или почистващи препарати, които могат да повредят уреда (спазвайте препоръките и предупрежденията на производителите на почистващи препарати).
- Никога не добавяйте химикали или ароматизатори в резервоара за кондензат.
- След приключване на процеса на сушене изключете сушилнята от електрическия контакт.
- За загряване на въздуха в сушилнята се използва термopомпена система.
- Системата се състои от компресор и топлообменник. Когато сушилнята се включи, работата на компресора или потокът от хладилен агент може да се чува шумно, докато компресорът работи. Това не е признак за неизправност и не се отразява на полезния експлоатационен живот на сушилнята. В процеса на работа с програмата шумът ще става все по-слаб.
- Не пийте кондензираната/дестилираната вода. Тя може да причини здравословни проблеми на хора и домашни любимци.
- Извадете дрехите веднага след приключване на сушенето или след изключване на захранването по време на процеса на сушене. Оставянето на дрехи, изсушени в уреда, без надзор може да доведе до пожар. Прострете дрехите или ги поставете на равно място, за да изстинат.

- Никога не се опитвайте да работите с уреда, ако той е повреден, неизправен, частично разглобен или има липсващи или счупени детайли, включително повреден кабел или щепсел.
- Не се опитвайте да разглобявате уреда. Не допирайте остри предмети до контролния панел.
- Никога не пипайте уреда, докато работи. Изчакайте, докато барабанът спре напълно.
- В случай на наводняване изключете щепсела от електрическата мрежа и се свържете с Центъра за следпродажбено обслужване.
- Не натискайте вратата надолу, когато вратата на уреда е отворена.
- Не пипайте контакта или бутоните на уреда с мокри ръце.
- Не огъвайте прекалено хранващия кабел и не поставяйте върху него тежки предмети.
- Не трябва да се допуска натрупване на мъх от власинки около барабанната сушилня.
- Пазете пространството под и около уреда от запалими материали, като влакна, хартия, кърпи, химикали и др.
- Тъй като сушилнята е тежка, можете да се нараните, ако се опитате да я вдигнете. Не вдигайте сушилнята самостоятелно.
- Може да си порежете ръцете от острите ръбове на сушилнята. Не дръжте сушилнята за острите ръбове.
- Изпъкналите части на сушилнята могат да се счупят, когато тя се повдига или бута.
- Не местете сушилнята, като я държите за изпъкналите части.

- Проверете сушилнята за повреди след пренасяне. Никога не използвайте сушилнята, ако тя е повредена.
- Останалата в сушилнята вода може да замръзне и да повреди сушилнята.
- Не монтирайте сушилнята на място, на което тръбите могат да замръзнат. Уредът съдържа запалим, но екологичен хладилен агент R290. Ако не го изхвърлите по подходящ начин, това може да доведе до пожар или отравяне. Изхвърляйте уреда по подходящ начин и не допускайте увреждане на тръбите в кръга на хладилния агент.



ПРЕДУПРЕЖДЕНИЕ:

Никога не спирайте барабанната сушилня преди края на цикъла на сушене, освен ако цялото пране не се извади бързо и не се простре така че да се разсее топлината.



ПРЕДУПРЕЖДЕНИЕ:

Осигурете добра вентилация около уреда.



ПРЕДУПРЕЖДЕНИЕ:

Не повреждайте кръга на хладилния агент.

ОПАСНОСТ ОТ ГОРЕЩА ПОВЪРХНОСТ

- По време на работа стъклото на вратата се нагрива. Внимавайте да не се изгорите. Уверете се, че около уреда не си играят деца.
- Задната страна на сушилнята може силно да се нагорещи по време на работа. Изчакайте сушилнята да изстине напълно, преди да докоснете задната ѝ страна.
- Ако отворите вратата на сушилнята по време на процеса на сушене, дрехите може да са много горещи и да възникне опасност от изгаряне.

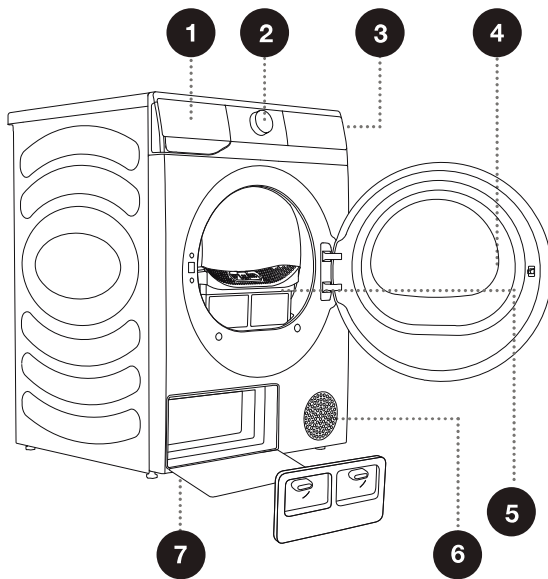
Сервизно Обслужване

- В случай на неправилно свързване, употреба, или обслужване от неупълномощено лице, потребителят поема разходите за ремонт на всички повреди, които не се покриват от гаранцията.
- Гаранцията не покрива консумативи, незначителни разлики в цвета, увеличаване на шума, настъпили в резултат на стареене и което не се отразява на функционалността на сушилнята, естетични дефекти, които не се отразяват на функционалността и безопасността на сушилнята.

ОПИСАНИЕ НА УРЕДА

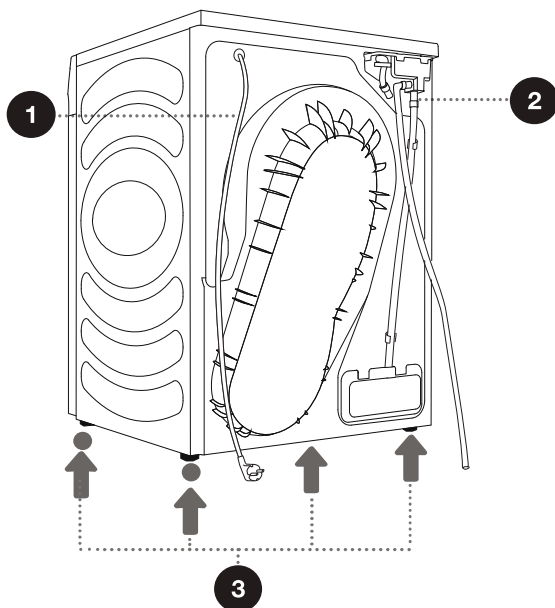
ОТПРЕД

- 1 Резервоар за кондензат
- 2 Превключвател за избор на програма
- 3 Контролен панел
- 4 Врата
- 5 Мрежест филтър
- 6 Вентилационен отвор
- 7 Капак на вратичката на топлообменника



ОТЗАД

- 1 Захранващ кабел
- 2 Маркуч за отвеждане на кондензата
- 3 Регулиращи се крачета



💡 Илюстрациите в това ръководство са единствено за справка. Тъй като нашите продукти подлежат на непрекъснато доусъвършенстване, външният вид, цветът и функционалните части на реалния ви продукт може да се различават от илюстрациите.

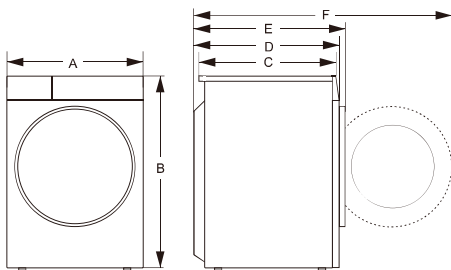
ТЕХНИЧЕСКА ИНФОРМАЦИЯ

(В ЗАВИСИМОСТ ОТ МОДЕЛА)

Табелката с технически данни, съдържаща основната информация за сушилнята е поставена отпред на сушилнята.

Номинален капацитет	8 кг
Нетно тегло	46 кг
Номинално напрежение	220-240 V~
Номинална мощност	650 Вт
Честота	50 Hz
Тип хладилен агент	R290
Количество хладилен агент	130 г

Размер (мм)

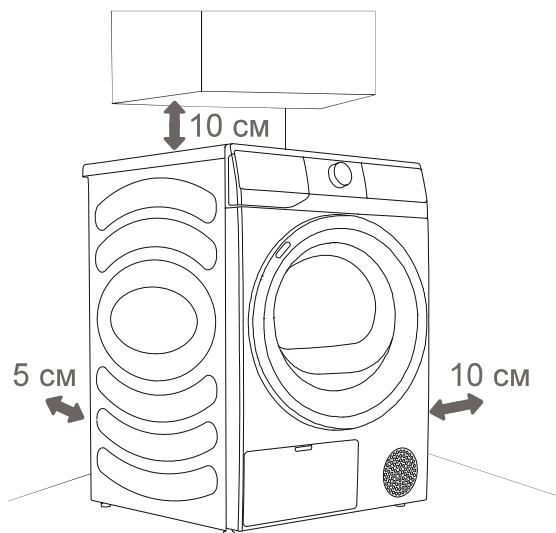


Индекс	Размер (мм)
A	595
B	845
C	520
D	550
E	580
F	1060

МОНТИРАНЕ И СВЪРЗВАНЕ

☀ Отстранете цялата опаковка. Когато отстранявате опаковката, внимавайте да не повредите уреда с остър предмет.

РАЗПОЛАГАНЕ



☀ Уредът не трябва да е в контакт със стена или мебели. За оптимална работа на уреда оставете известно разстояние около уреда, както е показано на фигурата. Ако не спазите минималните необходими отстояния, това може да доведе до прегряване.

☀ Вентилационните отвори от задната и предната страна на сушилнята никога не трябва да се блокират.

Монтирайте сушилнята на място с достатъчна вентилация и температура между 10°C и 25°C. Работата на сушилнята при по-ниска температура може да доведе до кондензация в сушилнята. Не поставяйте сушилнята на място, на което има опасност от замръзване. Водата, замръзнала в резервоара за кондензат и помпата, може да повреди сушилнята.

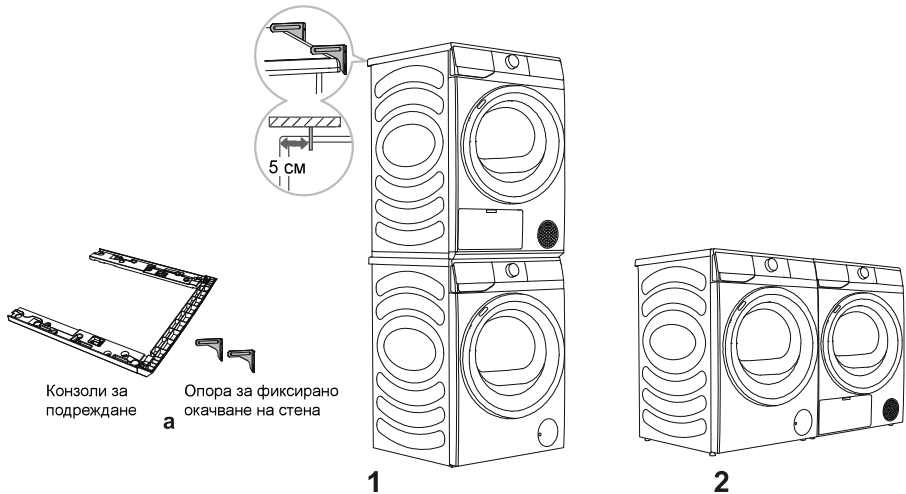
Сушилнята отделя топлина. Не я поставяйте в затворено помещение, тъй като процесът на сушене може да отнеме повече време поради ограниченото количество въздух.

Осветлението в помещението трябва да е достатъчно, за да позволява четене на дисплея на контролния панел.

РАЗПОЛАГАНЕ НА СУШИЛНЯТА

Ако имате сушилня Gorenje, тя може да се поставя само върху перална машина Gorenje с помощта на конзола за подреждане Gorenje (фигура 1).

Освен това сушилнята може да се постави до пералната машина (фигура 2). Можете да се свържете с отдела за следпродажбено обслужване, за да закупите аксесоара (фигура а), и да го монтирате съобразно ръководството за потребителя.



КОНЗОЛА ЗА ПОДРЕЖДАНЕ (АКСЕСОАРИ)

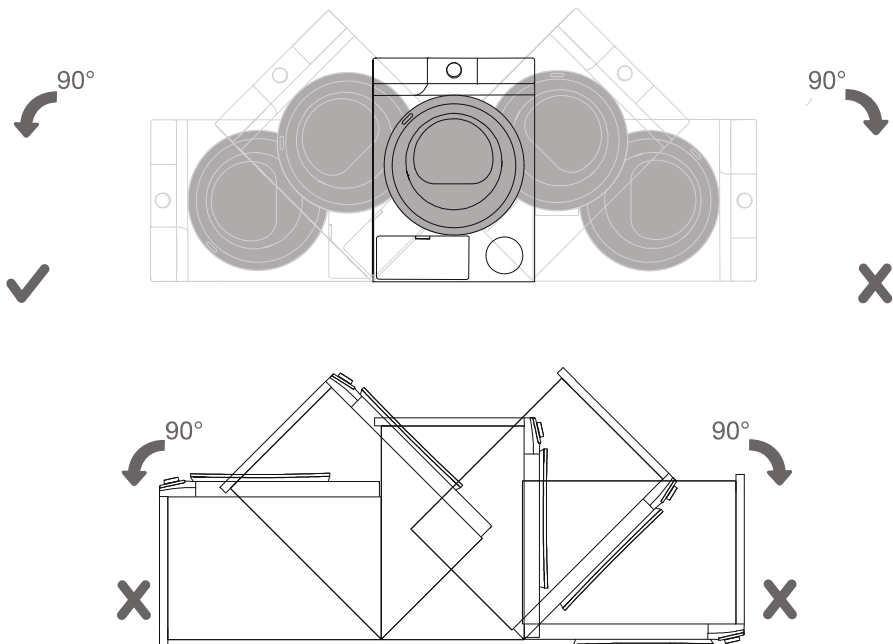
Моля, използвайте оригинални аксесоари. Можете да се запознаете със следните препоръки за закупуване на конзоли за подреждане.

Серия на сушилнята	Дълбочина на сушилнята (D)	Серия на пералната машина	Дълбочина на пералната машина (D)	Подходящи конзоли за подреждане
LE	550 мм	Серия LE/LP	510/550	SKHNE80*

 За монтирането на барабанната сушилня върху пералната машина са необходими най-малко двама души.

⚠ Барабанната сушилня не трябва да се монтира на място, където вратата ѝ не може да се отваря напълно без никакво ограничение.

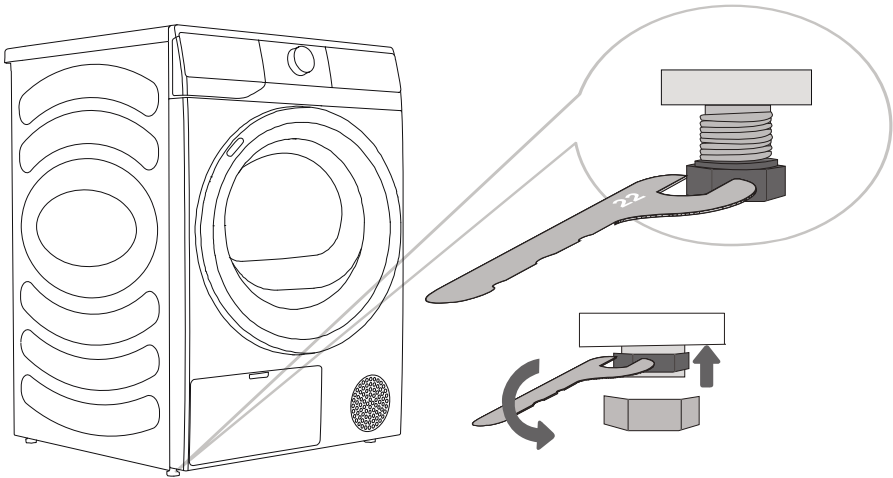
⚠ Не поставяйте сушилнята върху килим с дълги нишки, тъй като това може да възпрепятства циркулацията на въздуха.



☀ След монтаж изчакайте 24 часа, без да местите уреда, преди да го използвате за първи път. Ако сушилнята трябва да бъде поставена на една страна по време на транспортиране или техническо обслужване, поставете я с лявата ѝ страна надолу, като гледате уреда от предната му страна.

РЕГУЛИРАНЕ НА КРАЧЕТАТА

Завъртете регулиращите се крачета, за да подравните уреда. Крачетата позволяват нивелиране с +/- 1 см. Използвайте нивелир и гаечен ключ № 22.



☼ Подът, върху който се поставя уреда, трябва да има бетонна основа. Той трябва да е чист и сух - в противен случай уредът може да се плъзне. Също така, почистете и долната повърхност на регулиращите се крачета.


☼ Уредът трябва да стои равно и стабилно върху здрава основа.

☼ Неправилно нивелиране на уреда може да причини вибрации, плъзгане на уреда или шумна работа. Неправилно нивелиране на уреда не се покрива от гаранцията.

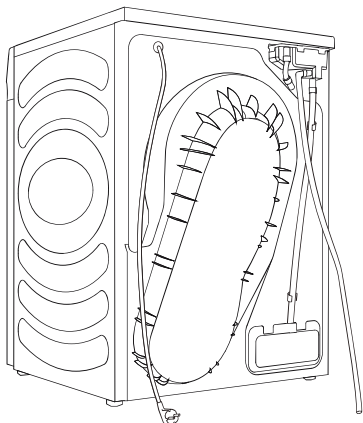
☼ По време на работа на уреда могат да се чуят необичайни или силни шумове - те се дължат най-вече на неправилен монтаж.

ИЗТОЧВАНЕ НА КОНДЕНЗАТА

Влагата от прането се извлича в кондензатора и се натрупва в резервоара за кондензата.


По време на процеса на сушене светлинен индикатор (символ  светва на дисплея) предупреждава, когато резервоарът за кондензат е пълен и трябва да се изпразни.

За да избегнете изпразване на резервоара за кондензата, поставете маркуча за отвеждане на кондензата, разположен на гърба на уреда, директно в отводнителен канал.



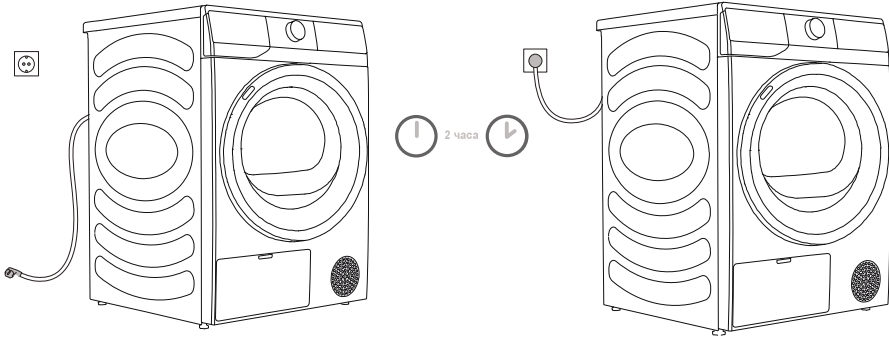
1 Свалете маркуча за отвеждане на кондензата от уреда и го закачете на задната страна.

2 Прикрепете маркуча от аксесоарите към пластмасовия отвор на маркуча за отвеждане.

 Ако решите да поставите маркуча за отвеждане на кондензата в отводнителен канал, се уверете, че той е закрепен надеждно. Това ще предотврати евентуално разливане на вода, което може да доведе до неочаквани щети.

 Използвайте винаги маркучите, предоставени със сушилнята.

СВЪРЗВАНЕ КЪМ ЕЛЕКТРИЧЕСКАТА МРЕЖА



⚠ След монтаж сушилнята трябва да престои неподвижно два часа, преди да бъде включена към електрическата мрежа; това позволява на сушилнята да се уравни.

Свържете уреда към заземен електрически контакт, който трябва да е лесно достъпен след монтажа. Контактът трябва да е заземен (съгласно съответните регламенти).

За основна информация за вашия уред вижте табелката с технически данни (вижте глава "ОПИСАНИЕ НА УРЕДА/Техническа информация").

⚠ Препоръчваме да използвате защита от пренапрежение за предпазване на уреда при удар от мълния.

⚠ Уредът не може да се свързва към електрическата мрежа чрез удължител.

⚡ Не включвайте уреда в електрически контакт, предназначен за малко натоварване.

⚡ Ремонтът и поддръжката на уреда трябва да се извършват от обучени експерти.

⚡ Повреденият захранващ кабел може да се сменя само от лице, упълномощено от производителя.

ПРЕМЕСТВАНЕ И ТРАНСПОРТИРАНЕ СЛЕД МОНТАЖ

След всеки цикъл на сушене в сушилнята остава малко количество кондензирана вода. Включете сушилнята и изберете една от програмите, след това оставете уреда да работи за около половин минута. Това ще изпомпи останалата вода и ще предотврати повреждането на сушилнята при транспортиране. Ако не можете да транспортирате сушилнята в изправено положение, я наклонете на лявата ѝ страна.

Съберете всички опаковъчни материали (найлонови торбички, други пластмасови части и др.).

⚠ След транспортиране сушилнята трябва да се остави неподвижна за най-малко два часа, преди да се включи към електрическата мрежа. Уредът трябва да бъде монтиран и свързан от обучен техник.

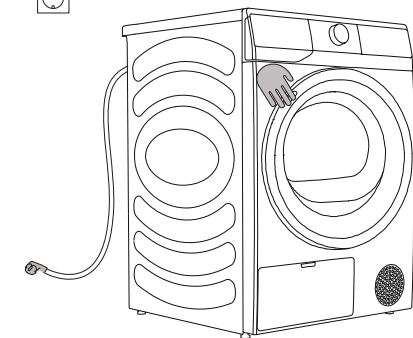
⚠ Ако транспортирането не е било извършено съгласно инструкциите, трябва да оставите сушилнята неподвижна за най-малко 24 часа, преди да я свържете към електрическата мрежа. В противен случай термopомпата може да се повреди, което не се покрива от гаранцията. Внимавайте да не повредите охлаждащата система (вижте раздел "МОНТИРАНЕ И СВЪРЗВАНЕ/Разполагане на сушилнята").

⚠ Прочетете внимателно инструкциите за употреба преди да свържете уреда. Гаранцията не покрива повреди, възникнали в резултат на неправилно свързване или използване на уреда.

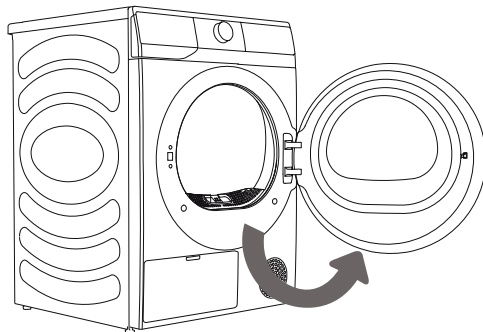
ПРЕДИ УПОТРЕБА ЗА ПЪРВИ ПЪТ

Уверете се, че сушилната е изключена от електрическата мрежа; след това отворете вратата като дръпнете лявата страна към себе си (фигури 1 и 2).

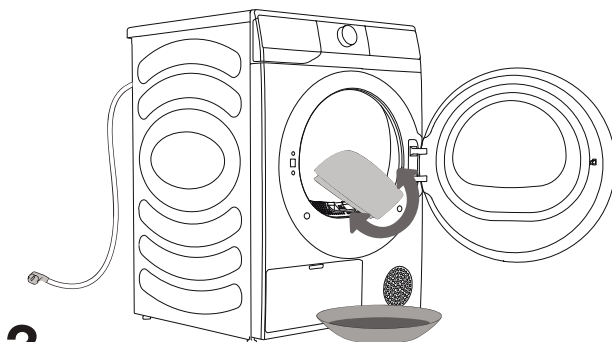
Почистете барабана с мека и влажна кърпа (фигура 3).



1



2



3

⚠ Не използвайте разтворители или почистващи препарати, които могат да повредят уреда (спазвайте препоръките и предупрежденията на производителите на почистващи препарати).

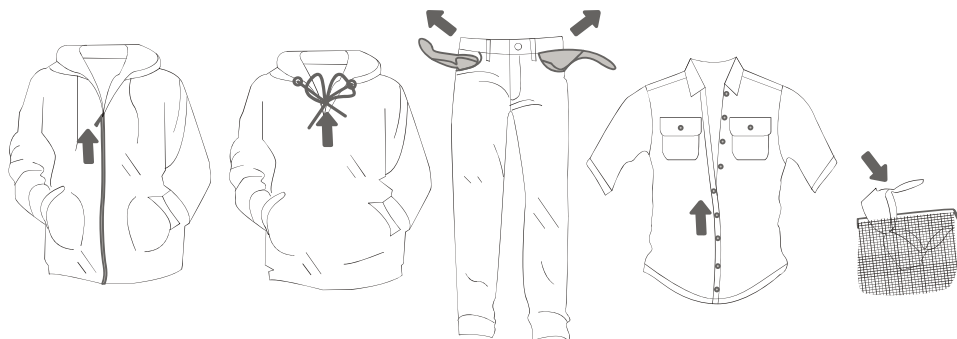
ПРОЦЕС НА СУШЕНЕ, СЪПКА ПО СЪПКА (1-4)

СЪПКА 1: ОБРЪЩАЙТЕ ВНИМАНИЕ НА ИНФОРМАЦИЯТА ВЪРХУ ЕТИКЕТИТЕ НА ПРАНЕТО

<p>Нормално пране; Деликатно пране</p>	<p>Макс. темп. на изпиране 95°C</p>	<p>Макс. темп. на изпиране 60°C</p>	<p>Макс. темп. на изпиране 40°C</p>	<p>Макс. темп. на изпиране 30°C</p>	<p>Само изпиране на ръка</p>	<p>Да не се пере</p>
<p>Избелване</p>	<p>Избелване в студена вода</p>			<p>Не се позволява избелване</p>		
<p>Химическо чистене</p>	<p>Химическо чистене с всякакви препарати</p>	<p>Нефтен разтворител R11, R113</p>		<p>Химическо чистене с керосин, чист алкохол и R113</p>	<p>Не се позволява химическо чистене</p>	
<p>Гладене</p>	<p>Макс. температура на гладене 200°C</p>	<p>Макс. температура на гладене 150°C</p>		<p>Макс. температура на гладене 110°C</p>	<p>Не се позволява гладене</p>	
<p>Сушене</p>	<p>Сушене в хоризонтално положение (върху равна повърхност)</p>	<p>Сушене чрез отцеждане</p>		<p>Висока температура</p>	<p>Да не се суши в барабанна сушилня</p>	
		<p>Сушене на простор</p>		<p>Ниска температура</p>		

СТЪПКА 2: ПОДГОТОВКА ЗА ПРОЦЕСА НА СУШЕНЕ НА ПРАНЕТО

1. Сортирайте прането според вида и дебелината на плата (вижте ТАБЛИЦАТА С ПРОГРАМИ).
2. Закопчайте копчетата и циповете, завържете всякакви връзки и обърнете джобовете с вътрешната им страна навън.
3. Поставете деликатното пране и малките артикули в мрежеста торба за пране. (Специалната торба за пране се предлага като допълнителен аксесоар.)



Не се препоръчва сушенето на дрехи от особено деликатни тъкани, които могат да се деформират. Следните типове дрехи не могат да се сушат в сушилня, тъй като това може да доведе до деформирането им:

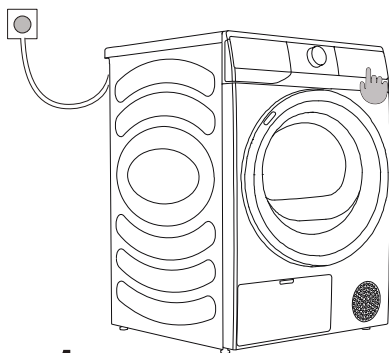
- кожени дрехи и други кожени продукти;
- дрехи, които са импрегнирани или обработени по друг деликатен начин;
- дрехи с големи дървени, пластмасови или метални части;
- дрехи с пайети;
- дрехи с метални части, които може да ръждясат.

ВКЛЮЧВАНЕ

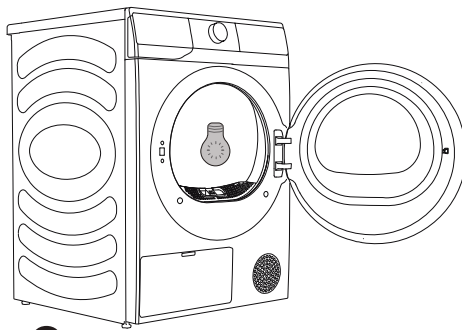
Свържете сушилнята към електрическата мрежа.
Натиснете бутона ВКЛ./ИЗКЛ., за да включите сушилнята (фигура 1).

При някои модели барабанът на сушилнята също е осветен (фигура 2).
(Осветлението в барабана на сушилнята не е подходящо за други цели.)

💡 Осветлението в барабана на сушилнята следва да се заменя само от производителя, сервизен техник или оторизирано лице.



1



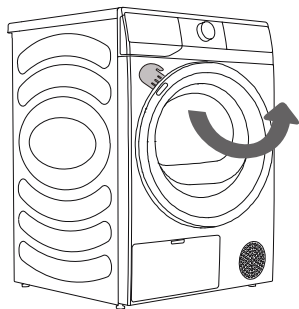
2

ЗАРЕЖДАНЕ НА СУШИЛНЯТА

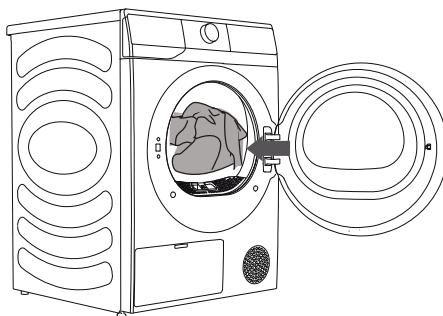
Отворете вратата на сушилнята, като дръпнете дръжката към себе си (фигура 1).

Поставете прането в барабана (след като се уверите, че барабанът е празен) (фигура 2).

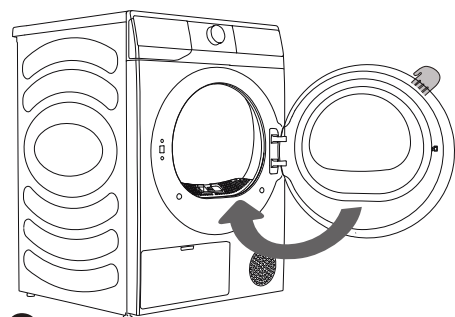
Затворете вратата (фигура 3).



1



2



3

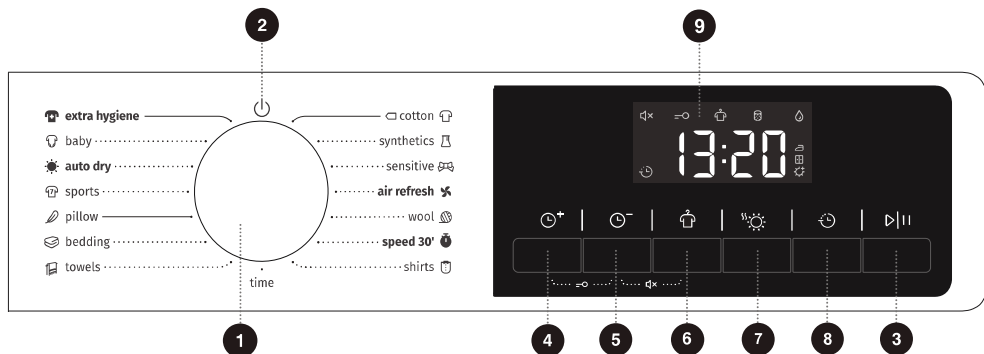
☀ Поставяйте пране в сушилнята, след като то е било изстискано или центрофугирано (препоръчителна минимална скорост на центрофугиране: 800 об./мин.).

Не препълвайте барабана! Вижте ТАБЛИЦАТА С ПРОГРАМИ и спазвайте препоръките, указани на табелката с технически данни.

Ако препълните барабана на сушилнята, дрехите ще се намачкат повече и няма да се изсушат равномерно.

☀ Когато сушите по-големи продукти (спално бельо, хавлии и др.) ги разстелете и след това ги сложете в барабана.

КОНТРОЛЕН ПАНЕЛ



1 ПРЕВКЛЮЧВАТЕЛ ЗА ИЗБОР НА ЦИКЪЛ

Завъртете дисковия превключвател, за да изберете цикъл.

2 ЗАХРАНВАНЕ

Завъртете регулатора, за да включите/изключите машината.

5 ПО-МАЛКО ВРЕМЕ

Натиснете, за да намалите времето за сушене на програмата.

8 ОТЛОЖЕН КРАЙ

Натиснете, за да отложите края на програмата.

5+6 ИЗКЛЮЧВАНЕ НА ЗВУКА

Натиснете тези два клавиша едновременно, за да изключите или подновите звуковия сигнал.

3 СТАРТ/ПАУЗА

Старт/Пауза на цялата програма.

6 ПРОТИВ ГЪНКИ

Натиснете, за да активирате или деактивирате функцията "Против гънки".

9 ПОКАЗВАНЕ

Показва оставащото време, кода за грешка и друга информация за програмата.

4 ПОВЕЧЕ ВРЕМЕ

Натиснете, за да добавите време за сушене на програмата.

7 НИВО НА СУШЕНЕ

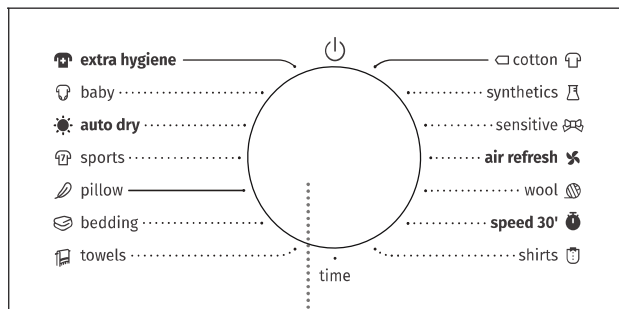
Натиснете, за да изберете ефекта на сушене.

4+5 ЗАЩИТА ЗА ДЕЦА

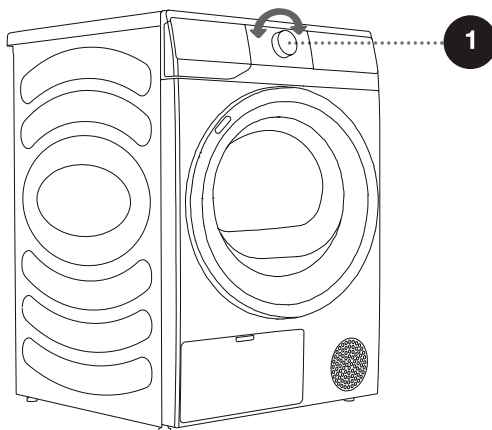
Натиснете тези два клавиша едновременно, за да активирате/деактивирате функцията Защита за деца.

СТЪПКА 3: ИЗБОР НА ПРОГРАМА НА СУШЕНЕ

Изберете **програмата**, като завъртите превключвателя за избор на програма (1) (в зависимост от вида на прането и желаната степен на сушене). Вижте ТАБЛИЦАТА С ПРОГРАМИ.




1



ТАБЛИЦАТА С ПРОГРАМИ

Сензорни програми за сушене

Програма	Вид на дрехите	Максимален капацитет (кг)
 cotton (памук)	Използвайте тази програма за по-плътно, неделикатно памучно пране.	8
synthetics (синтетика)	Програмата се използва за сушене на пране от синтетични влакна.	4
sensitive (деликатно)	Използвайте тази програма за сушене на много деликатно пране от синтетични влакна, което може да е леко влажно след процеса на сушене. Препоръчваме ви да използвате специален плик за пране.	1
speed 30' (бърза 30')	За бързо сушене на леки и тънки дрехи.	0,5
shirts (блузи)	Използвайте тази програма за сушене на ризи и блузи.	2
towels (кърпи)	Използвайте тази програма за сушене на нечувствителни материји (хавлии, кърпи...). След изсушаването те ще са сухи и готови за съхранение в гардероб.	4
bedding (спално бельо)	Използвайте тази програма за по-големи продукти. Когато програмата приключи, те ще бъдат сухи.	2,5
pillow (възглавници)	Използвайте тази програма за сушене на текстилни изделия, пълнени или подплатени с пух (възглавници, завивки, якета и др.). Сушете големите продукти отделно и при необходимост използвайте програмата Time (Програма за сушене с фиксирано времетраене).	2
sports (спортни)	Използвайте тази програма за дрехи с мембрана, спортни дрехи, изработени от смесени материји, и дишащи платове.	2
auto dry (автоматично сушене)	Използвайте тази програма за по-плътно, неделикатно памучно пране. След сушене то ще бъде сухо или леко влажно.	4
baby (бебе)	Използвайте тази програма, за да сушите бебешки дрехи. Дрехите ще са нормално сухи.	2

* Настройка на тестова програма съгласно EN 61121.

* Тези програми имат функция за обръщане на посоката на движение специално за пране с голям обем.

Ръчни и специални програми за сушене

Програма	Вид на дрехите	Максимален капацитет (кг)
air refresh (освежаване)	При тази програма нагревателят е изключен. Програмата е подходяща за освежаване на дрехите.	/
wool (вълна)	Тази кратка програма е предназначена за омекотяване или придаване на пухкав вид на дрехите от вълна и коприна, които трябва да бъдат изсушени добре съгласно инструкциите на производителя.	1
time (фиксирано времетраене)	Използвайте тази програма за неделикатни дрехи, които все още са леко влажни и трябва да бъдат изсушени добре. При тази програма останалата в дрехите влага не се открива автоматично. Ако прането все още е влажно след приключването на програмата, я повторете; ако е прекалено сухо и съответно намачкано и грубо на допир, времето за сушене, което сте избрали, е било прекалено дълго.	/
extra hygiene (допълнителна хигиена)	Тази програма се използва за премахване на алергени като акари.	2

Ако вашето пране не е изсушено до желаното ниво, използвайте допълнителни функции или използвайте по-подходяща програма.

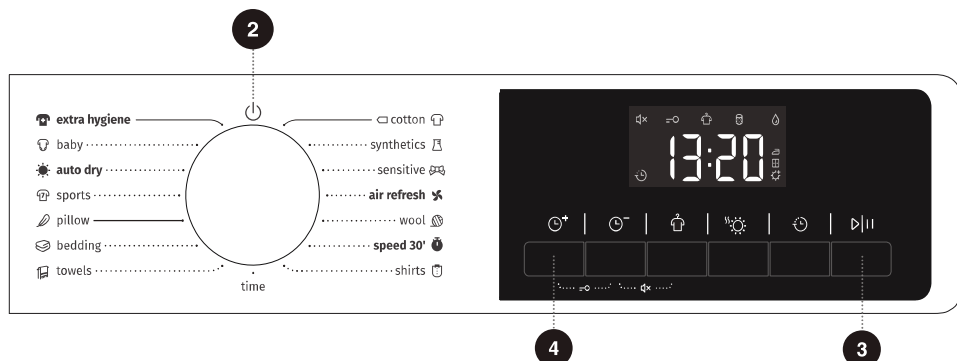
СТЪПКА 4: ИЗБИРАНЕ НА ДОПЪЛНИТЕЛНИ НАСТРОЙКИ И ФУНКЦИИ

Можете да променят основните настройки на повечето програми.

За да регулират настройките, натиснете бутоните за функции, (преди да натиснете бутона СТАРТ/ПАУЗА).

☼ Активирайте/деактивирайте функциите като натиснете желанния бутон (преди да натиснете бутона СТАРТ/ПАУЗА).

☼ Някои настройки не могат да бъдат избирани за някои програми. Такива настройки няма да се осветяват, а при натискане на съответния бутон ще се издава звуков сигнал и бутонът ще примигва (вижте ТАБЛИЦАТА С ФУНКЦИИ).



2 ЗАХРАНВАНЕ ⏻

Завъртете регулатора, за да включите/изключите машината.

За да изключите машината по време на работа, завъртете регулатора в положение "⏻".

В режим на готовност, ако не бъдат предприети никакви действия в рамките на 2 минути, уредът ще се изключи автоматично.

3 СТАРТ/ПАУЗА ▷||

Натиснете бутона "Старт/Пауза", за да спрете или да стартирате програмата.

Когато програмата е на пауза, настройките не могат да се променят. За да промените програмата или функцията по време на работа, завъртете регулатора на "⏻", след това завъртете регулатора отново, за да изберете необходимата програма и функция, и накрая я стартирайте.

4 ПОВЕЧЕ ВРЕМЕ ⌚+

Тази функция може да добави време за сушене на програмата.

Натиснете продължително, за да преминете през зададените положения на превключвателя. Различните програми имат различни настройки на положението на превключвателя.

Тази функция е приложима само за ръчните и специалните програми за сушене. Сензорните програми за сушене няма да могат да се стартират.



5 ПО-МАЛКО ВРЕМЕ

Тази функция може да съкрати времето за сушене на програмата. Натиснете продължително, за да преминете през зададените положения на превключвателя. Различните програми имат различни настройки на положението на превключвателя.

Тази функция е приложима само за ръчните и специалните програми за сушене. Сензорните програми за сушене няма да могат да се стартират.

6 ПРОТИВ ГЪНКИ

Натиснете за кратко, за да добавите функцията "Против гънки", натиснете два пъти, за да отмените функцията, и превключете последователно.


Ако дрехите не могат да се извадят навреме след сушене, изберете програмата против намачкване. Барабанът ще се върти с прекъсвания, за да предотврати намачкване на дрехите.


Докоснете който и да е бутон или отворете вратата, за да излезете от режима против намачкване.


Ако не се извършва операция, най-дългото изпълнение ще завърши автоматично след 12 часа по подразбиране.

7 НИВО НА СУШЕНЕ

За избор на ефекта на сушене.

[] означава, че дрехите могат да се приберат след изсушаване.

[] означава, че дрехите могат да се облекат непосредствено след изсушаване.

[] означава, че в дрехите има малко количество влага и могат да се изгладят с ютия.



8 ОТЛОЖЕН КРАЙ

Тази функция може да отложи края на програмата.

Определете часово време, след като изберете програми и функции. Натиснете бутона за задаване на час, за да увеличите или намалите определеното време. При всяко натискане времето се променя с 1 час, а максималното време по избор е 24 часа.

Определеното време е крайният час на програмата, включително времето на изпълнение на цялата програма, така че определеното време трябва да е по-дълго от времето за изпълнение на програмата.

Когато е избрана функцията "Отложен край", иконата "Часовник" светва; Когато програмата Отложен край е в действие, иконата "Часовник" винаги свети или примигва (в зависимост от модела).

След като процесът завърши иконата с определеното време изгасва.

Преди стартиране на програмата избраното определено време може да се отмени чрез избор на други програми или функционални бутони.




След като програмата стартира, можете да изключите и рестартирате сушилнята, за да отмените определеното време.

9 ПОКАЗВАНЕ

Уредът може да показва оставащото време, определеното време, кода за грешка и друга информация за програмата.

Времето, показано от програмата, може да се различава от действителното време на работа. Поради такива фактори като вида и обема на дрехите, нивото на сушене и температурата на околната среда, действителното време за сушене ще се регулира автоматично. Когато програмата завърши, на дисплея ще се покаже "End" (Край).

Описание на иконите

	Икона на функцията против намачкване. Когато иконата свети, това означава, че е активирана функцията против намачкване.
	Икона за почистване на мъх и замърсявания. Мигащата икона показва, че трябва да почистите мъха и замърсяванията.
	Икона за почистване на контейнера за вода. Мигащата икона показва, че контейнерът за вода трябва да бъде изпразнен.



4 + 5 **Защита за деца =O**

Това е функция за безопасност. За да я активирате, натиснете едновременно "Повече време + по-малко време", докато иконата "Защита за деца" светне, което показва, че функцията "Защита за деца" е зададена. За да деактивирате функцията "Защита за деца", повторете операцията.

Когато е зададена функцията "Защита за деца", всички бутони за функции се деактивират с изключение на бутон на захранването.

След завършване на програмата, функцията "Защита за деца" се изключва автоматично.

Функцията Заклучване за деца включва функция за запаметяване и настройката ще остане в сила, освен ако не бъде активирана или деактивирана ръчно.

След активиране на функцията за защита за деца: По време на работа в режим против намачкване защитата за деца трябва да се освободи ръчно, а функцията против намачкване спира автоматично.

5 + 6 **Изключване на звука ☐x**

Използвайте този бутон, за да изключите или подновите отново звуковия сигнал.

Когато уредът е в режим на готовност, на пауза или на работа, натиснете бутоните "По-малко време + Против гънки"- дисплеят ще показва иконата за изключване на звука. Всички звукови сигнали ще се изключат, с изключение на алармите.

Когато уредът е в режим на изключване на звука, повторете същата операция, докато иконата за изключване на звука изгасне. Всички звукови сигнали ще се активират.

Функцията "Изключване на звука" включва функция за запаметяване и настройката ще остане в сила, освен ако не бъде включена или изключена ръчно.

ТАБЛИЦАТА С ФУНКЦИИ

Програма	ПОВЕЧЕ ВРЕМЕ	ПО-МАЛКО ВРЕМЕ	ПРОТИВ ГЪНКИ	НИВО НА СУШЕНЕ	ОТЛОЖЕН КРАЙ
◁ cotton (памук)	×	×	○	○	○
synthetics (синтетика)	×	×	○	○	○
sensitive (деликатно)	×	×	○	○	○
air refresh (освежаване)	○	○	○	×	○
wool (вълна)	○	○	○	×	○
speed 30' (бърза 30')	×	×	○	×	○
shirts (блузи)	×	×	○	○	○
time (фиксирано времетраене)	○	○	○	×	○
towels (кърпи)	×	×	○	○	○
bedding (спално бельо)	×	×	○	○	○
pillow (възглавници)	×	×	○	○	○
sports (спортни)	×	×	○	○	○
auto dry (автоматично сушене)	×	×	○	○	○
baby (бебе)	×	×	○	○	○
extra hygiene (допълнителна хигиена)	○	○	○	×	○

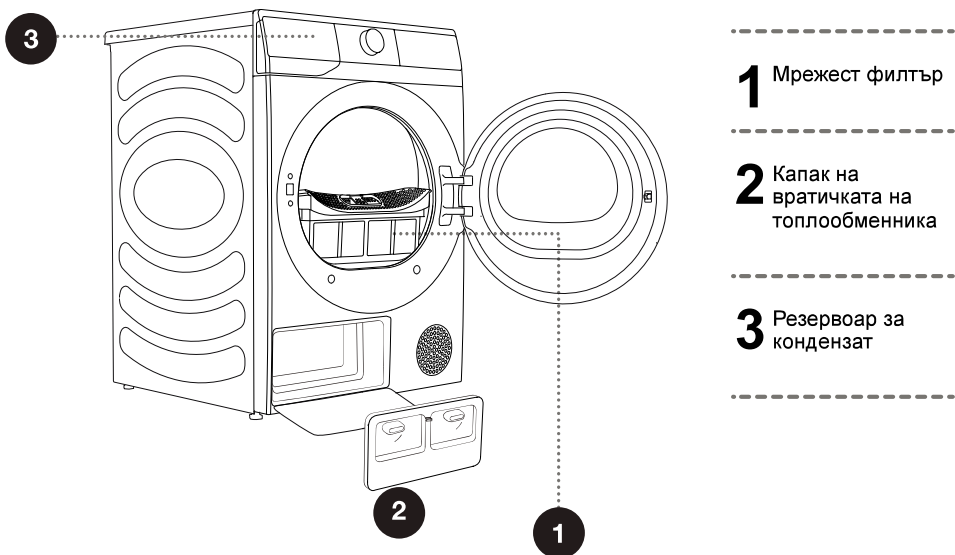
○ Допълнителни функции

× Не може да се избере

ПОЧИСТВАНЕ И ПОДДРЪЖКА

⚠ Преди почистване изключете уреда от електрическата мрежа.

Сушилнята е оборудвана с **филтрираща система**, която се състои от няколко филтъра, които предотвратяват проникването на всякакви замърсявания в системата на топлообменника.



☀ Никога не използвайте уреда без поставени филтри или с повредени филтри, тъй като натрупаните влакна от тъканите могат да доведат до неизправна работа или повреда на сушилнята.

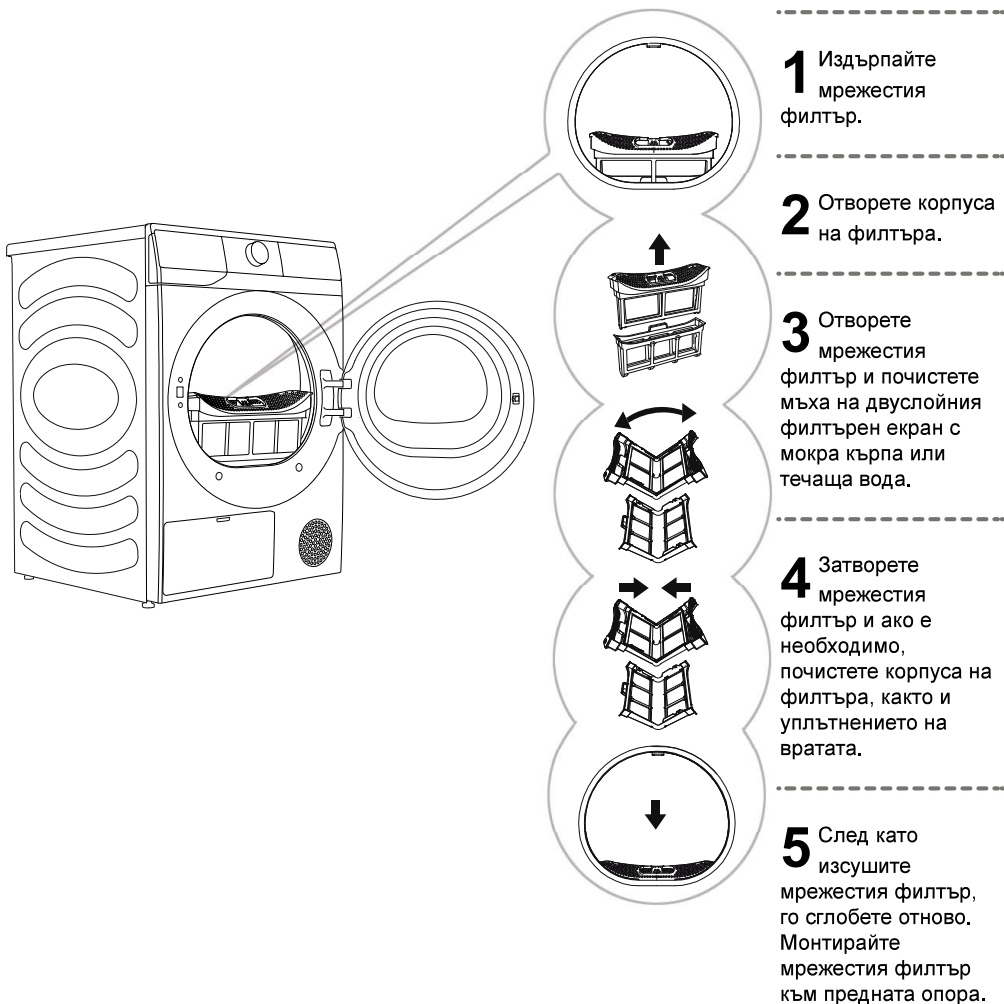
ПОЧИСТВАНЕ НА МРЕЖЕСТИЯ ФИЛТЪР НА ВРАТАТА

☼ Почиствайте мрежестия филтър на след всеки цикъл на сушене.

Прекомерно количество мъх, натрупан върху екрана на филтъра, ще се отрази на ефекта от сушенето.

Моля, почиствайте филтърния екран след всяка употреба.

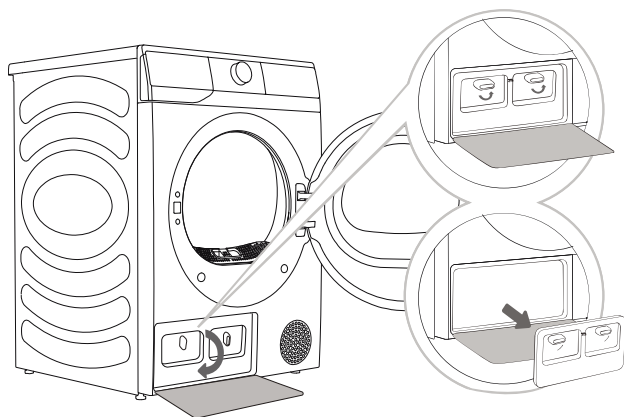
След почистването не забравяйте да монтирате отново филтърния екран на неговото място преди употреба.



☼ Внимавайте да не притиснете пръстите си с капака на филтъра.

ПОЧИСТВАНЕ НА ФИЛТЪРА НА ТЕРМОПОМПАТА

☁ По време на почистване може да се разлее вода. Затова се препоръчва на пода да поставите кърпа за попиване на водата.



1 Натиснете скобата на капака на вратата на топлообменника в долния ляв ъгъл, за да отворите капака на вратата.

2 Завъртете заключващия бутон на капака в положение за отключване.

3 След използване за определен период от време, ако по топлообменника има прах отстранете праха с помощта на инструменти. Не докосвайте топлообменника директно с ръце, за да избегнете нараняване.

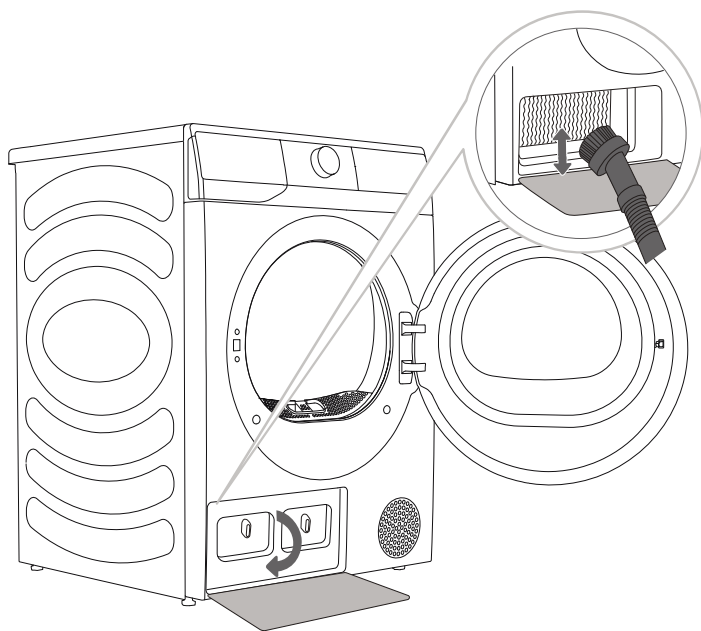
4 Монтирайте вътрешния капака на вратичката на мястото му, блокирайте бутона и затворете капака на вратичката на топлообменника.

⚠ Не се допирайте до вътрешните метални части на топлообменника с голи ръце. Обърнете внимание на опасността от порязване. Използвайте подходящи защитни ръкавици при почистване на топлообменника.

⚠ Неправилно почистване на металните ребра на топлообменника може да доведе до необратимо увреждане на барабанната сушилня. Не натискайте металните ребра с твърди предмети, например с прахосмукачка.

Прахът и замърсяванията по металните ребра на топлообменника могат да се почистват с помощта на различни инструменти като прахосмукачка, мека четка и др. Достъпът до топлообменника е възможен, когато филтъра на термopомпата е свален, както е описано в глава "Почистване на филтъра на термopомпата". Внимателно придвижвайте четката по металните ребра само в посока отгоре надолу. Твърде силен натиск може да повреди или огъне металните ребра.

☀ Почиствайте топлообменника веднъж на всеки двадесет цикъла на сушене.

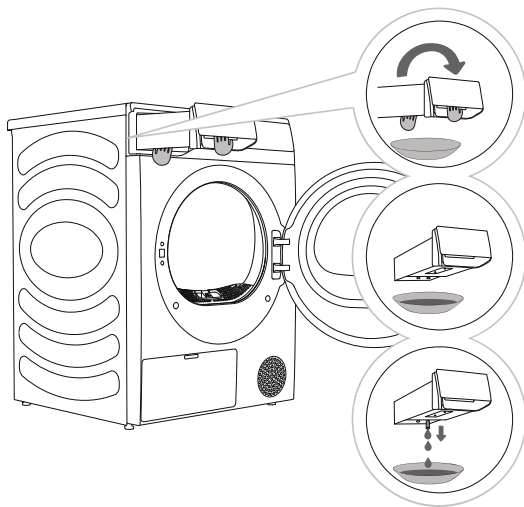


ИЗПРАЗВАНЕ НА РЕЗЕРВОАРА ЗА КОНДЕНЗАТ

☼ Изпразвайте резервоара за кондензат след всеки цикъл на сушене.

Ако резервоарът за кондензат е пълен, програмата за сушене автоматично ще бъде зададена на пауза.

Символът "⚠" ще светне на дисплея, за да покаже, че резервоарът за кондензат трябва да бъде изпразнен.



- 1** Извадете резервоара за кондензат от сушилнята.
Издърпайте дръжката на резервоара за вода с една ръка, докато резервоарът излезе наполовина.
След като резервоарът за вода излезе наполовина, подпрете долната част на резервоара с другата ръка и го издърпайте бавно с двете си ръце.
- 2** Изпразнете водата през отвора за източване, а след това почистете резервоара за вода отвътре.
Смесете малко неутрален почистващ препарат в хладка вода. Напълнете резервоара за вода със сместа през отвора за източване и го оставете за 30 минути. След това изплакнете резервоара с чиста вода и го подсушете напълно.
- 3** Поставете резервоара за кондензат обратно на мястото му.

☼ Водата от резервоара за кондензата не е годна за пиене.

⚠ Никога не добавяйте химикали или ароматизатори в резервоара за кондензат.

Резервоарът за вода е тежък. Извадете бавно резервоара за вода с двете си ръце, като поддържате резервоара в хоризонтално положение.

Бъдете внимателни, когато изваждате пълния резервоар за вода. Той е много тежък и може да причини нараняване, ако го изпуснете.

ЗАБЕЛЕЖКА: Ако сушилнята показва информационния код "⚠" и спира по време на сушене, изпразнете резервоара за вода и натиснете бутона Старт/пауза. Информационният код "⚠" ще се скрие и сушилнята ще продължи сушенето.

Не е необходимо да изпразвате резервоара за кондензат, ако маркучето за източване е свързан директно с отводнителен канал (вж. раздел "МОНТИРАНЕ И СВЪРЗВАНЕ/Източване на кондензата").

ПОЧИСТВАНЕ НА СУШИЛНЯТА

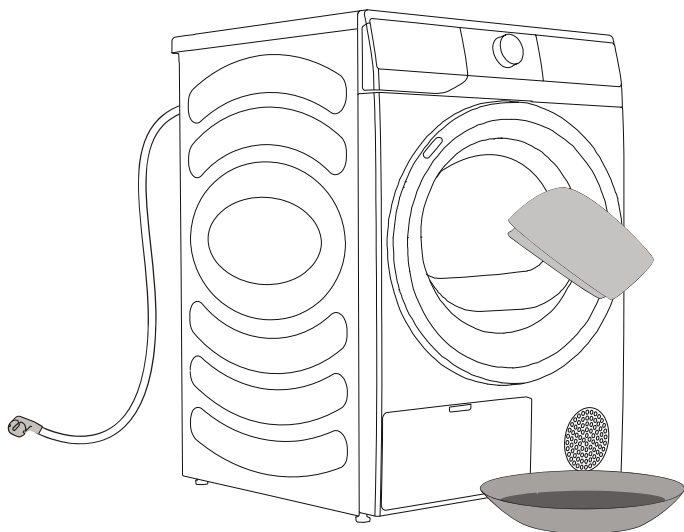
⚠ Преди почистване изключете уреда от електрическата мрежа.

Почистете външната част на сушилнята с мека влажна памучна кърпа.

⚠ Не използвайте разтворители или почистващи препарати, които могат да повредят уреда (спазвайте препоръките и предупрежденията на производителите на почистващи препарати).

Забършете всички части на сушилнята с мека кърпа, докато изсъхнат.

☹ Не почиствайте уреда с прекалено много вода!



ОТСТРАНЯВАНЕ НА НЕИЗПРАВНОСТИ

КАКВО ДА СЕ НАПРАВИ...?

Външни фактори (например електрическата мрежа) могат да причинят различни грешки (вижте ТАБЛИЦАТА ЗА ОТСТРАНЯВАНЕ НА ПРОБЛЕМИ). В такъв случай:

- Изключете уреда и изчакайте няколко секунди.
- Включете уреда и повторете програмата на сушене.
- Повечето грешки по време на работа могат да бъдат отстранени от потребителя (вижте ТАБЛИЦАТА ЗА ОТСТРАНЯВАНЕ НА ПРОБЛЕМИ).
- Ако грешката не бъде отстранена, се обърнете към оторизиран сервиз.
- Ремонтни дейности могат да се извършват само от оторизиран техник.
- Ремонтен или гаранционен иск в резултат на неправилно свързване или използване на уреда не се покрива от гаранцията. В такива случаи разходите за ремонт са за сметка на клиента.

⚠️ Гаранцията не покрива грешки или повреди, възникнали в резултат на външни фактори (удар от мълния, прекъсване на електрическата мрежа, природно бедствие и др.).

ОТСТРАНЯВАНЕ НА НЕИЗПРАВНОСТИ И КОДОВЕ ЗА ГРЕШКИ

Симптом	Препоръчано решение
Сушилнята не може да се включи.	<ul style="list-style-type: none"> ◇ Проверете връзката на захранването. ◇ Уверете се, че бутонът "Старт/Пауза" е натиснат. ◇ Уверете се, че вратата е правилно затворена. ◇ Предпазителят е изгорял, прекъсвачът се е задействал или има прекъсване на електрозахранването.
Сушилнята не работи.	<ul style="list-style-type: none"> ◇ Проверете дали настройката на програмата е правилна. ◇ Уверете се, че в барабана има дрехи.
Прекалено дълго време за сушене.	<ul style="list-style-type: none"> ◇ Проверете дали настройката на програмата е правилна. ◇ Проверете дали няма прекалено много дрехи, заплетени в купове. ◇ Проверете дали филтърът е почистен. ◇ При някои програми след сушенето има етап на изстиване.
Слаб ефект на сушене.	<ul style="list-style-type: none"> ◇ Потвърдете, че дрехите са преминали през центрофугиране в процеса на пране. ◇ Проверете дали настройката на програмата е правилна. ◇ Уверете се, че няма твърде много дрехи. ◇ Прането не е сортирано правилно. Дали дрехите, които не са лесни за сушене, са смесени с дрехи, които са лесни за сушене. ◇ Голям обем тежки тъкани. ◇ Проверете дали филтърът е почистен.
Оставащото време на дисплея спира или прескача.	<ul style="list-style-type: none"> ◇ Оставащото време може да се промени в зависимост от вида на дрехите, натоварването, нивото на влажност и температурата на околната среда, което е нормално явление.
Дрехите са намачкани.	<ul style="list-style-type: none"> ◇ Дрехите са се сушили твърде дълго. Опитайте с по-кратко време за сушене. ◇ Дрехите са били оставени в уреда твърде дълго след завършване на цикъла.
Дисплеят на сушилнята показва време за работа, различно от реалното времетраене на програмата.	<ul style="list-style-type: none"> ◇ За програми, които спират автоматично, когато дрехите са сухи, показваното времетраене на сушене се изчислява в зависимост от стандартната среда, първоначалната влажност на прането, неговата маса и тип. Времето за сушене се регулира автоматично при всяка промяна на условията. Разликата между реалното време и времето на дисплея е нормална, което осигурява най-добрия ефект на сушене.

Симптом	Препоръчано решение
<p>Сушилнята е прекалено шумна.</p>	<ul style="list-style-type: none"> ◇ Проверете за монети, разхлабени копчета, пирони и други предмети и ги отстранете незабавно. ◇ Проверете филтъра за мъх. Извадете всички попаднали вътре предмети. ◇ Уверете се, че сушилнята е подравнена и стои стабилно върху пода. ◇ Сушилнята може да издава бръмчене, което се дължи на движението на въздуха през барабана и вентилатора. Това е нормално.
<p>Дрехите се стесняват.</p>	<ul style="list-style-type: none"> ◇ Инструкциите за грижа за дрехите не са спазени. Използвайте настройка за ниска температура или без нагряване.
<p>По дрехите остават мъхчета.</p>	<ul style="list-style-type: none"> ◇ Филтърът за мъх не е почистен правилно. ◇ Дрехите не са правилно сортирани. ◇ Някои тъкани имат повече мъх и трябва да се сушат отделно от тъканите, към които мъхът се задържа лесно. ◇ В джобовете са били оставени салфетки, хартия и др.
<p>От уреда се носи миризма.</p>	<ul style="list-style-type: none"> ◇ Миризмата може да е резултат от гумения материал, използван в уреда. Тази миризма ще изчезне, след като използвате уреда няколко пъти. ◇ Когато перете дрехите, използвайте перилен препарат съобразно препоръките на производителя. Ако използвате твърде много перилен препарат, неразтвореният препарат може да се натрупа по дрехите и да предизвика появата на миризма. ◇ Можете да усетите миризми от дрехите, ако те са били оставени в сушилнята/пералната машина след сушене/пране. Извадете дрехите своевременно в края на цикъла на сушене или пране. ◇ Проверете дали усещате същата миризма в машината. Ако случаят е такъв, почистете машината, като се ръководите от ръководството за експлоатация. ◇ Винаги поддържайте чисти филтрите за мъх. Ако във филтъра за мъх има остатъци, те могат да причинят неприятни миризми. Също така изсушете напълно филтъра за мъх след почистване.
<p>Уредът е под напрежение и се включва непосредствено след прекъсване на електрозахранването, но не работи.</p>	<ul style="list-style-type: none"> ◇ Когато програмата е на пауза, настройките не могат да се променят. За да смените програмата или функцията по време на работа или да пуснете програмата след прекъсване на захранването по време на работа завъртете превключвателя, за да изберете необходимата програма и функция, и стартирайте програмата.


Код	Обяснение	Препоръчано решение
F50/F51	Неизправност в сензора	◇ Свържете се със сервизен център.
F22	Неизправен дисплей, платка за управление на двигателя и платка на захранването	<ul style="list-style-type: none"> ◇ Завъртете превключвателя за избор на програма на "⏻" и натиснете отново бутона "Старт/Пауза". ◇ Ако грешката не изчезне, свържете се с отдела за следпродажбено обслужване.


СЕРВИЗНО ОБСЛУЖВАНЕ

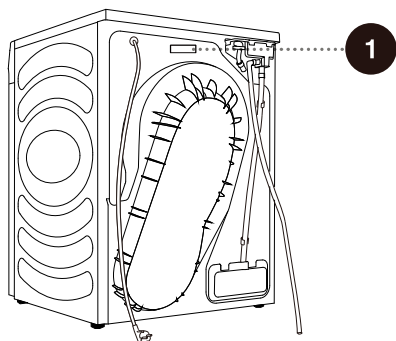
Преди да се обърнете към сервизен техник

Когато се обръщате към сервизен център, моля да посочите информацията за вашия уред (1).

Типът, кодът/ID, моделът и серийният номер са посочени на задната страна на сушилнята.

 За ремонт използвайте само резервни части, одобрени от производителя.

 Ремонтен или гаранционен иск в резултат на неправилно свързване или използване на уреда не се покрива от гаранцията.



ТАБЛИЦАТА С ПРОГРАМИ

В таблицата са посочени потреблението на енергия и продължителността на сушене на тестова партида пране с различно тегло, което преминава през центрофугиране с различни скорости.

Следните изисквания се отнасят за посочените по-долу програми.

Температурата на подавания въздух	Стайната температура
Влажността на подавания въздух	50-60%
Температура на сушене	Нормална

Програма	Количество	Центрофугиране (об./мин.)	Потребление на програмата, приблизително (kWh)*	Времетраене на програмата, приблизително (ч:мин)
☐ cotton (памук)	☉	1200	1,40	3:02
	☉	1400	0,78	1:49
	☉	1400	0,58	1:20
synthetics (синтетика)	☉	1000	0,70	1:36
	☉	1000	0,35	1:00
sensitive (деликатно)	☉	1000	0,40	1:15
speed 30' (бърза 30')	☉	1400	0,28	0:41
shirts (блузи)	☉	1000	0,30	0:50
towels (кърпи)	☉	1000	1,05	2:15
	☉	1400	0,75	1:39
	☉	1400	0,39	1:10
bedding (спално бельо)	☉	1400	1,15	2:32
	☉	1400	0,70	1:35
sports (спортни)	☉	1000	0,59	1:35
auto dry (автоматично сушене)	☉	1000	0,90	2:20
	☉	1400	0,70	1:50
	☉	1400	0,40	1:10
baby (бебе)	☉	1000	0,70	1:48

- ☉ Пълно натоварване
- ☉ Частично натоварване
- ☉ Малко натоварване

☼ Поради отклонения по отношение на вида и количеството пране, центрофугирането, електрозахранването, температурата и влажността, продължителността на програмата и консумацията на енергия, измерени в края, може да се различават от посочените в таблицата.

ПРЕПОРЪКИ И ИКОНОМИЧНО ИЗПОЛЗВАНЕ

Най-енергийно ефективният начин на сушене е да се суши препоръчаното количество пране във всяка партида (вижте ТАБЛИЦАТА С ПРОГРАМИ).

Не се препоръчва сушенето на дрехи от особено деликатни тъкани, които могат да се деформират от уреда.

Използването на омекотител в цикъла на пране не е необходимо, тъй като прането е меко и гладко след сушене в сушилният. Времето за сушене ще е по-кратко, а консумацията на електроенергия - по-ниска, ако дрехите се изтискват добре или се центрофугират преди сушене. Като изберете подходящата програма за сушене, ще избегнете проблеми като прекомерно сушене, свиване на тъканите и трудности при гладене.

Редовното почистване на филтрите ще доведе до оптимално време за сушене и минимална консумация на енергия.

При сушене на по-малки количества пране или отделни дрехи сензорът може да не успее да определи действителното ниво на влажност в прането. В такива случаи се препоръчва сушенето да се извършва с програмата за сушене с определено времетраене.

ИЗХВЪРЛЯНЕ

Опаковката е изработена от екологично чисти материали, които могат да се рециклират, изхвърлят или унищожават без опасност за околната среда. За тази цел опаковъчните материали се обозначават по подходящ начин.



Символът върху продукта или неговата опаковка показва, че този продукт не трябва да се третира като битов отпадък. Занесете продукта в местния център за рециклиране на отпадъчно електрическо и електронно оборудване.

Когато **изхвърляте** уреда в края на неговия експлоатационен живот, отстранете всички захранващи кабели и унищожете ключалката на вратата и превключвателя, за да предотвратите заключване на вратата с цел да осигурите безопасност на децата.

Правилното **изхвърляне** на продукта ще помогне за предотвратяване на отрицателни последици за околната среда и човешкото здраве, които биха могли да възникнат в случай на неправилно изхвърляне на продукта. За подробна информация относно изхвърлянето на отпадъците се обърнете към съответния общински орган, отговарящ за управление на отпадъците, към вашата служба за изхвърляне на отпадъци или към магазина, от който сте закупили продукта.

ТАБЛИЦА ЗА ТИПИЧНАТА КОНСУМАЦИЯ

Запазена марка	Gorenje
Номинален капацитет (кг)	8
Барабанна сушилня с вентилация/кондензатор	кондензатор
Клас на енергийна ефективност	A++
Среднопретеглена годишна консумация на енергия (kWh) ⁽¹⁾	235,0
Автоматична/неавтоматична барабанна сушилня	Автоматично
Консумация на енергия на стандартната програма за памук при пълно натоварване (kWh)	1,92
Консумация на енергия на стандартната програма за памук при частично натоварване (kWh)	1,08
Консумация на енергия в режим на изключено захранване (W)	0,49
Консумация на енергия в режим на готовност (W)	0,59
Продължителност на режима на готовност (мин.) ⁽²⁾	5
Стандартна програма за сушене ⁽³⁾	☐ Cotton (Памук)
Среднопретеглена продължителност на програмата "стандартна програма за памук при пълно и частично натоварване" (мин.)	160
Продължителност на програмата "стандартна програма за памук при пълно натоварване" (мин.)	208
Продължителност на програмата "стандартна програма за памук при частично натоварване" (мин.)	124
Клас на ефективност на кондензацията по скала от G (най-малко ефективна) до A (най-ефективна)	B
Средна ефективност на кондензацията на "стандартна програма за памук при пълно натоварване" в проценти	85
Средна ефективност на кондензацията на "стандартна програма за памук при частично натоварване" в проценти	85
Среднопретеглена ефективност на кондензацията за "стандартна програма за памук при пълно и частично натоварване" в проценти	85
Ниво на звукова мощност (dB) ⁽⁴⁾	64
За вграден монтаж	HE

- (1) Въз основа на 160 цикъла на сушене на стандартната програма за памук при пълно и частично натоварване и консумацията на режими с ниска консумация на енергия. Действителната консумация на енергия за един цикъл зависи от начина на използване на уреда.
- (2) Ако домашната барабанна сушилня е оборудвана със система за управление на захранването.
- (3) "Стандартната програма за памук" при пълно и частично натоварване е стандартната програма за сушене, използвана за изготвяне на етикета за класификация и информационния лист. Тази програма е подходяща за сушене на нормално мокро памучно пране и е най-ефективната програма по отношение на потреблението на енергия за памучни дрехи.
- (4) За стандартната програма за памук при пълно натоварване.

