

Hisense

life reimagined

BRUKSANVISNING

Før du bruker dette apparatet, bør du lese denne bruksanvisningen grundig og oppbevare den for fremtidig referanse.

WD3S1043B*3

WD3S1043B*3/PL

WD3S1043B*4

HWD3S1X614


WD3G1043B*3


NO


Norsk


Kun hjemmebruk er beregnet for denne vaskemaskinen og tørketrommelen.
Hvis tøyet ditt er merket som ikke egnet for maskinvask, vennligst ikke bruk det.

Betydningen av symbolene som brukes i denne håndboken er som følger:

 Informasjon, råd, tips eller anbefaling

 Advarsel - generell fare

 Advarsel - fare for elektrisk støt

 Advarsel - fare for varm overflate

 Advarsel - brannfare



Det er viktig å lese instruksjonene nøye.

INNHold

4 SIKKERHETSTILTAK	INTRODUKSJON
12 BESKRIVELSE AV KOMBINERT VASKEMASKIN OG TØRKETROMMEL	
13 Spesifikasjoner	
14 INSTALLASJON OG TILKOBLING	FORBEREDELSE FØR FØRSTE BRUK
15 Fjerne transportbolter/skruer	
16 Flytting og transport etter installasjon	
17 Plassering	
17 Justering av føtter	
18 Installasjonsrysninger	
19 Tilkobling til vannforsyning	
19 Aquastop	
20 Tilkobling og sikring av avløpsslange	
22 Koble til strømforsyning	
23 FØR DEN FØRSTE BRUKEN	
24 VASKEPROSESS, STEG FOR TRINN (1-6)	TRINN I VASKEPROSESSEN
24 Trinn 1: Følg merkene på vasket	
26 Trinn 2: Forberedelse av vaskeprosessen	
29 Trinn 3: Velg vaskeprogram	
33 Trinn 4: Velge ytterligere innstillinger og funksjoner	
39 Trinn 5: Starte et vaskeprogram	
40 Trinn 6: Slutt på vaskprogram	
41 AVBRYTELSER OG ENDRING AV PROGRAM	
43 VEDLIKEHOLD OG RENGJØRING	RENGJØRING OG VEDLIKEHOLD
43 Rengjøringsmiddel kupé	
44 Rengjørende vannslange, huset til vaskemiddeldispenser og dørpakning	
45 Rengjøringspumpefilter	
46 Rengjøring utvendig	
47 FEILSØKING	FEILSØKING
47 Hva å gjøre...?	
48 Feilsøking og feilkoder	
49 Service	
50 ANBEFALINGER OG ØKONOMISK BRUK	DIVERSE
51 Tips for flekkfjerning	
53 AVHENDING	
54 TYPISK STRØMFORBRUK	
55 Internett-tilkobling	

SIKKERHETSTILTAK



Les bruksanvisningen før du bruker enheten.

Bruk aldri en maskin uten først å ha lest og forstått instruksjonene.

Noen modeller for vaskemaskin/tørketrommel kommer med disse bruksanvisningene. Som et resultat kunne ikke maskinen støtte visse funksjoner eller innstillinger.

Misbruk av maskinen eller unnlattelse av å følge instruksjonene kan føre til skade på operatøren eller skade på tøy eller apparatet. Ha bruksanvisningen tilgjengelig i nærheten av maskinen.

Enheten din er kun ment for hjemmebruk. Garantiperioden skal være den korteste garantiperioden som er nødvendig i henhold til gjeldende lover hvis maskinen brukes til profesjonelle, profitt- eller andre formål utover vanlig bruk i en husholdning, eller hvis den brukes av en person som ikke er en forbruker.

Følg bruksanvisning for montering av maskinen og tilkoblingene til vann og strømuttak (se kapittel "INSTALLASJON OG TILKOBLING").

En tekniker som har fått nødvendig opplæring må foreta koblingene til vann og elektriske forsyninger.

Reparasjoner og vedlikehold angående sikkerhet eller ytelse må kun utføres av opplært personell.

Kun produsenten, en servicetekniker eller en autorisert person kan erstatte **en skadet strømledning**.

Vent minst to timer til maskinen har oppnådd romtemperatur før du kobler den til strømkilden.

Dette produktet må vedlikeholdes av et autorisert servicesenter kun ved bruk av godkjente reservedeler.

Prøv ikke å reparere den kombinerte vaskemaskinen og tørketrommelen selv. Reparasjoner utført av uerfarne personer kan forårsake skade eller tap av funksjon. Se ditt lokale servicesenter, og bruk alltid originale reservedeler.

Ved feil tilkobling eller bruk, eller uautorisert service, er brukeren ansvarlig for eventuelle skader som ikke dekkes av garantien.

Det er mulig at maskinen ikke kan drives av strømnettet med en skjøteledning.

Unngå å koble systemet til en strømkilde som ofte slås av og på, eller bruk en ekstern bytteenhet, for eksempel en programtimer.

Unngå å koble maskinen til en stikkontakt beregnet for liten belastning.

Vanntilførselen må være uhindret, og stikkontakten må være forsvarlig jordet.

Unngå å installere maskinen i et rom der temperaturen kan falle til under 5°C, siden deler kan bli skadet ved frysing.

Plasser maskinen på et jevnt og stabilt solid (betong) underlag.

Maskinen må sikres ytterligere mot velting hvis den er satt opp på en forhøyet solid plattform.

Før første gangs bruk, fjern transportboltene, da det å skru på en blokkert maskin kan føre til alvorlige skader (se kapittel "INSTALLASJON OG TILKOBLING/Fjerne transportbolter/skruer"). I tilfelle slik skade er garantien ugyldig.

Når du kobler til vannforsyningen, sørg for å bruke den medfølgende vannslangen og pakningene. Vanntrykket skal være mellom 0,1-1 MPa (1-10 bar; 1-10 kp/cm²; 10-100 N/cm²).

Aldri gjenbruk en gammel vannslange; bruk i stedet en ny til å koble maskinen til vannkilden.

Enden av dreneringsslangen må nå ned i sluket.


Trykk døren på det angitte stedet til den låses på plass før du starter vaskesyklusen. Døren kan ikke åpnes mens maskinen er i gang.

Fjern eventuelle urenheter fra maskintrommelen før første vask ved å bruke programmet Drum Clean (Rengjøring av trommel) (se PROGRAMTABELL).

Etter vaskesyklusen, slå av vannkranen og ta ut maskinens strømledning.

Bruk kun vaskemidler og Selvrens. Vi skal ikke holdes ansvarlige for skader eller misfarging av kurver eller plastdeler etter bleking eller vaskemidler.

Ved avkalking, bruk kun avkalkingsmidler med tilsatt anti-korrosjonsbeskyttelse (Bruk kun ikke-korroderende avkalkingsmidler). Følg produsentens retningslinjer. For å eliminere eventuell gjenværende syre, fullfør avkalkingsprosessen med mange skyllesykluser eller ved å bruke programmet Drum Clean (Rengjøring av trommel) (selvrensende) (f.eks. eddik osv.).

 Bruk av vaskemidler som inneholder løsemidler bør unngås fordi dette øker risikoen for brann og eksplosjon, utslipp av giftige gasser og maskinskade.

Under vaskeprosessen frigjøres ingen sølvioner.

Enheten er ikke ment å brukes av personer med fysiske eller psykiske funksjonshemninger, barn, personer uten erfaring eller personer som mangler kunnskap. En person med ansvar for deres sikkerhet bør instruere disse personene om hvordan de skal betjene maskinen.

Garantien dekker ikke forbruksvarer, mindre fargeavvik, økt støy som følge av apparatets alder, og estetiske defekter på komponenter, som ikke påvirker apparatets funksjonalitet og sikkerhet.

BARNESIKRING

Sørg for at det kun er tøy i trommelen før du lukker maskindøren og starter prosedyren. Sjekk om noen barn har kommet seg inn i trommelen og lukket døren innenfra.

Hold barn unna vaskemiddel og balsam.

Sett barnesikringen til på. Barnesikring er dekket i kapittelet "VELGE YTTERLIGERE INNSTILLINGER OG FUNKSJONER/ BARNESIKRING".

Barn under tre år bør ikke nærme seg apparatet med mindre de er konstant overvåket.

Enheten ble bygget i samsvar med alle gjeldende sikkerhetsforskrifter.

Barn som er 8 år og eldre, samt personer med nedsatte fysiske, sensoriske eller mentale evner eller mangel på erfaring og kunnskap, kan bruke denne maskinen så lenge de er under tilsyn, har mottatt instruksjoner om hvordan de skal bruke den på en sikker måte, og er klar over risikoen forbundet med feil bruk. Sørg for at barn ikke leker med enheten. Maskinen må ikke rengjøres av barn, og de må ikke utføre vedlikeholdsoppgaver uten tilsyn.

FARE FOR VARM OVERFLATE

Trommeldøren kan varmes opp under vaskesykluser. Vær forsiktig for å unngå brannskader. Pass på at barna ikke leker i nærheten av glasset i døren.

BESKYTTELSE FRA OVERFLØMNING AV VANN (NÅR SLÅTT PÅ)

Vannstandsbeskyttelsen vil begynne å virke dersom vannstanden går over normalt nivå. Det vil stoppe strømmen av vann og begynne å pumpe det ut. Programavbrudd og feilrapportering vil forekomme (se FEILSØKINGSTABELLEN).

TRANSPORT / TRANSPORT ETTER INSTALLASJON

Monter transportboltene hvis du bestemmer deg for å flytte maskinen etter at den er satt opp (se kapittelet "INSTALLASJON OG TILKOBLING/Flytting og transport etter installasjon"). Før du setter inn transportskruene, må du koble den kombinerte vaskemaskinen og tørketrommelen fra strømuttaket!

Hvis strømledningen er skadet, må den byttes av produsenten, dens serviceagent eller lignende kvalifiserte personer for å unngå fare.

Varmt vann slippes ut under en tørke- eller vaskesyklus med høy temperatur. Unngå å komme i kontakt med vannet.

Når du bruker maskinen (vasking ved høy temperatur, tørking eller sentrifugering), må du ikke tvinge opp døren.

Hvis rengjøring med industrielle kjemikalier ble utført, ikke bruk maskinen.

Lo må ikke samle seg rundt maskinen.

For å hindre at luft fra maskinen strømmer tilbake inn i rommet og muligens starter brann, må det sørges for tilstrekkelig ventilasjon.

Ikke bruk tørketrommelen til å tørke uvaskede klær.

Matolje, aceton, alkohol, bensin, parafin, flekkfjernere, terpentin, voks og voksfjernere er bare noen få eksempler på stoffer som bør unngås ved rengjøring av klær. Disse tingene bør vaskes i varmt vann med ekstra vaskemiddel før de tørkes i tørketrommelen.

Tørking i tørketrommelen anbefales ikke for gjenstander som skumgummi (latexskum), dusjhetter, vanntette stoffer, gjenstander med gummibakside og klær eller puter med skumgummiinnlegg.

Bruk tøyemykner eller lignende produkter i henhold til instruksjonene på flasken.

Fjern alt fra lommene, inkludert lightere og fyrstikker.

ADVARSEL: Slå aldri av en tørketrommel før tørkesyklusen er fullført med mindre alle gjenstandene raskt tas ut og spres utover for å la varmen slippe ut.

ADVARSEL: Unngå å koble systemet til en strømkilde som ofte slås av og på, eller bruk en ekstern bytteenhet, for eksempel en programtimer.

Pass på at ventilasjonsåpningene ikke er blokkert hvis apparatets sokkel har ventilasjonsåpninger.

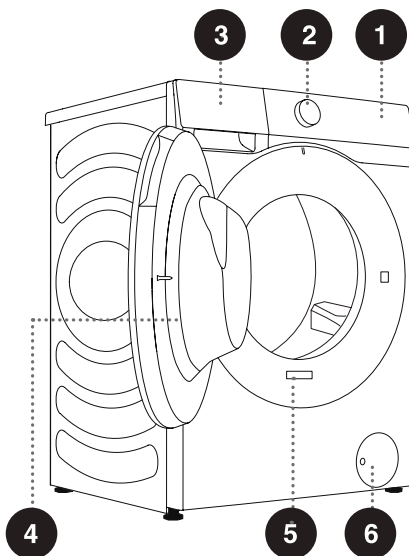
Apparatets dør må kunne åpnes helt uten begrensninger, så den kan ikke installeres der.

Ingen avtrekksluft må slippes ut i et røykrør som brukes til å avlede gass eller andre drivstoffgasser fra apparater.

BESKRIVELSE AV KOMBINERT VASKEMASKIN OG TØRKETROMMEL

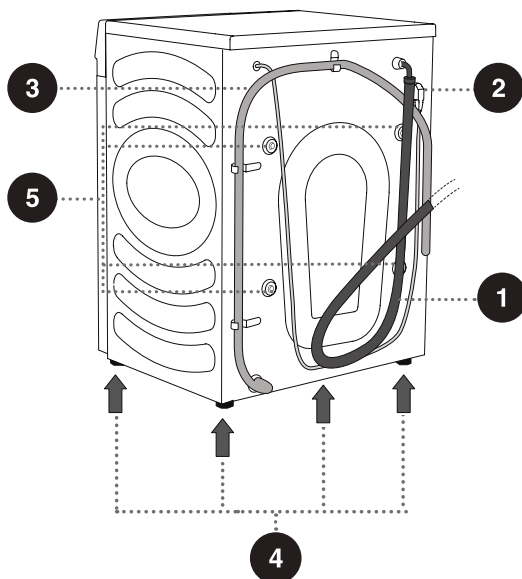
FREM

- 1 Kontrollenhet
- 2 Programvelgerknapp
- 3 Vaskemiddelbeholder
- 4 Dør
- 5 Merkeskilt
- 6 Pumpefilterdeksel



TILBAKE

- 1 Vannslange
- 2 Strømledning
- 3 Avløpsslange
- 4 Justerbare føtter
- 5 Transportbolter/skruer



☼ Illustrasjonene i denne bruksanvisningen er kun for referanse. Da våre produkter gjennomgår kontinuerlig forbedring, kan utseendet, fargen og de funksjonelle delene til ditt faktiske produkt variere fra illustrasjonene.

SPESIFIKASJONER

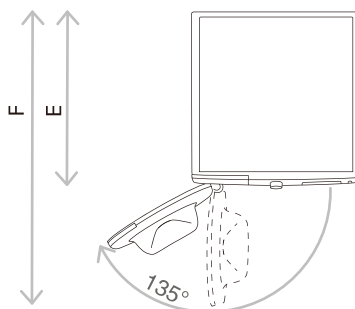
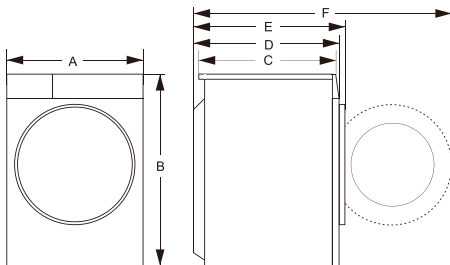
(AVHENGIG AV MODELL)

Rangeringsplaten er montert på forveggen av apparatets dør (se kapitlet "BESKRIVELSE AV KOMBINERT VASKEMASKIN OG TØRKETROMMEL").

Vaske/tørkekapasitet	10.5kg/6kg
Vekt	72kg
Merkespenning	220-240V~
Nominell kraft	1750W/1350W
Frekvens	50Hz

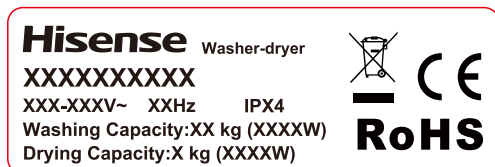
Mål (mm)

Indeks	Mål (mm)
A	595
B	845
C	560
D	590
E	620
F	1100



E = Dybde på kombinert vaskemaskin og tørketrommel
F = Dybde med åpen dør

Merkeskilt



⚠ Vent minst to timer til maskinen har oppnådd romtemperatur før du kobler den til strømkilden.

INSTALLASJON OG TILKOBLING

⚠ Fjern all emballasje. Unngå å bruke en skarp gjenstand for å pakke ut apparatet og risikere å skade det. Pass på at ungdommene ikke får tilgang til emballasjen (plastposer, andre plastgjenstander osv.).

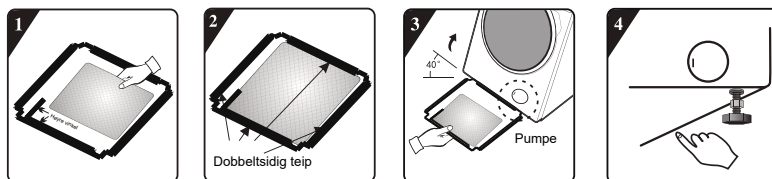
Sjekk apparatet for skader. Ikke bruk apparatet hvis du føler at det kan være skadet, og ta kontakt med ettersalgsservice med en gang.

Et støttesett følger med apparatet, og det består av:

- Instruksjoner for bruk;
- 4 plastplugger;
- Tilførselsslange;
- Avløpslangeholder;
- Skift nøkkel;
- Støyreduksjonstavle.


Sørg for at alle delene som er oppført ovenfor, følger med.

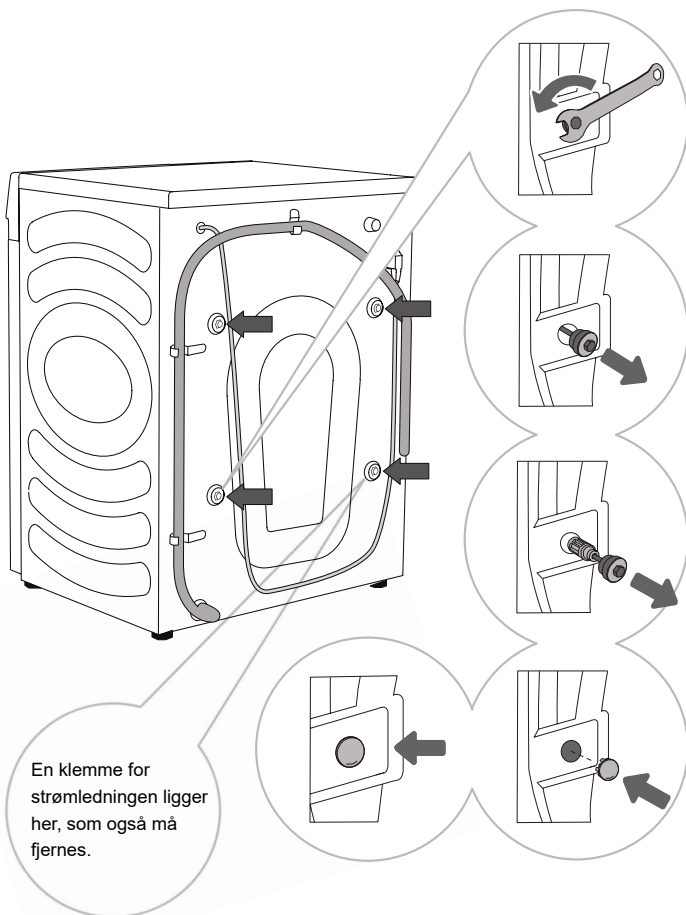
HVORDAN INSTALLERE STØYREDUKSJONSTAVLEN



1. Før installasjon av støyreduksjonstavlen, må du justere og lime på lydabsorpsjonsullen med og langs høyre vinkelen av støyreduksjonstavlen (denne prosedyren er unødvendig for noen av modellene uten lydabsorpsjonsull).
2. Fjern overflatepapir på dobbelttidig teip på fire sider av bunnplaten.
3. Sett maskinen i en vinkel på 40 og la siden med høyrevinklet hakk rettes mot forsiden av maskinen som vist på figuren. Sett inn siden med skråvinklet hakk mellom to fotskruer på baksiden av maskinen helt på plass. Deretter installereres støyreduksjonskortet og man sørger for at det er i kontakt med bunnen av maskinen.
4. Trykk på den dobbeltsidige teipen med fire sider manuelt for å sikre støyreduksjonstavlen til maskinen.

FJERNE TRANSPORTBOLTER/SKRUER

 Før første gangs bruk av apparatet, må transportboltene/skrueene fjernes. Et blokkert apparat kan bli skadet når det skrues på. I tilfelle slik skade er garantien ugyldig.




1 Legg slangene til side og bruk en skrunøkkel til å skru de 4 skruene på baksiden av apparatet mot klokken, som vist med pilen. Løsn dem ca. 30 mm (ikke helt).

2 Dra i alle 4 transportbolter/skrueer horisontalt.

3 Dra ut transportboltene/skrueene sammen med gummien og plastdelen.

4 Dekk de 4 skruehullene med plasthettene. Plasthettene leveres i tilbehørsboksen (støttesettet) sammen med bruksanvisningen.

 Ta vare på transportboltene/skrueene for fremtidig transport av apparatet (for å installere transportboltene/skrueene på nytt, følg prosedyren over i motsatt rekkefølge).

FLYTTING OG TRANSPORT ETTER INSTALLASJON

⚠ For å flytte maskinen etter at den er installert, må transportboltene settes inn på nytt for å unngå skader forårsaket av vibrasjoner under transport (se kapittel "INSTALLASJON OG TILKOBLING/Fjerne transportbolter/skruer"). Hvis du har mistet transportboltene/skrueene, kan de bestilles fra produsenten.

⚠ Etter transport bør maskinen stå stille i minst to timer før den kobles til strømforsyningen. Apparatet skal installeres og kobles til av en utdannet tekniker.

⚠ Les bruksanvisningen nøye før du kobler til maskinen. Skader som følge av feil tilkobling eller bruk av maskinen skal ikke dekkes av garantien.

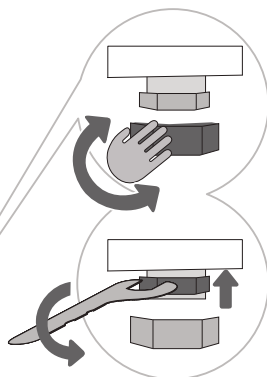
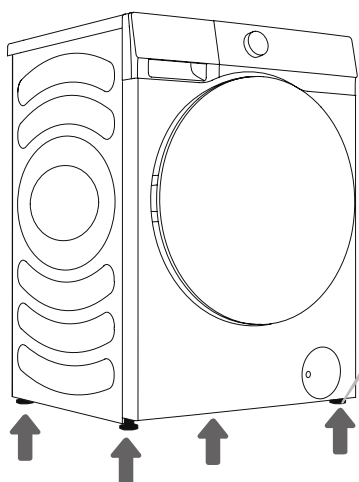
PLASSERING

☼ Gulvet hvor apparatet skal plasseres må være av betong. Det skal være rent og tørt; ellers kan maskinen skli. Rengjør også bunnen av de justerbare føttene.

☼ Maskinen må stå jevnt og stabilt på et solid underlag.

JUSTERING AV FØTTER

Bruk et vater og den medfølgende skiftenøkkelen.



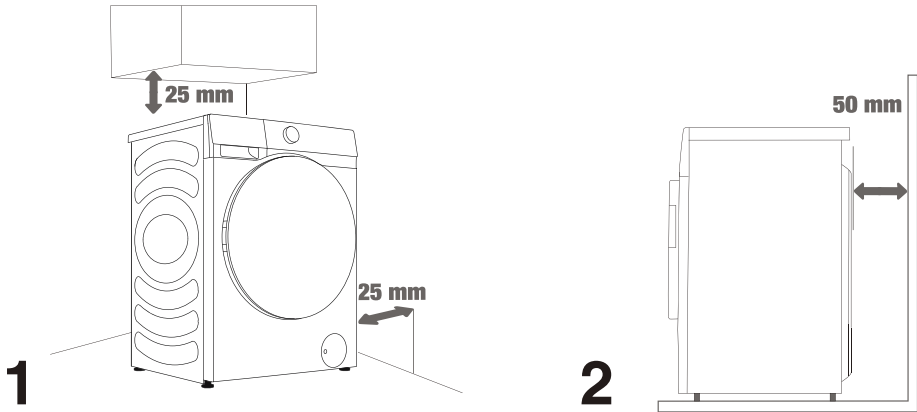
1 Drei de justerbare føttene for å nivellere maskinen. Føttene tillater nivellering med +/- 2 cm.

2 Etter justering av føttene, stram låsemutterne (kontramutrene) godt ved å dreie dem mot bunnen av maskinen ved hjelp av den medfølgende nøkkelen ↑ (se figur).

☼ Ujevn maskin kan forårsake vibrasjon, glidning og høy drift. Feil nivellering av maskinen dekkes ikke av garantien.

☼ Unormal eller høy støy kan oppstå under bruk av apparatet, hovedsakelig som et resultat av feil installasjon.

INSTALLASJONSRYSNINGER



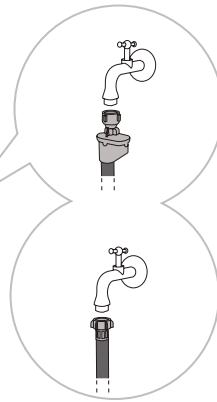
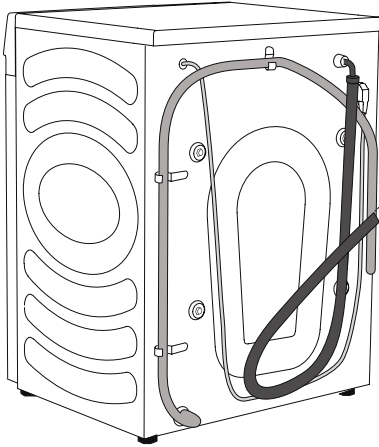
💡 Maskinen er kanskje ikke i umiddelbar nærhet av møbler eller vegger. Som vist på figuren bør det være litt plass rundt maskinen for å sikre optimal maskindrift.

Maskindrift som er usikker eller unormal kan være resultatet av å ikke opprettholde minimumskravene. I tillegg kan overoppheting også skje (figur 1 og 2).

💡 Det anbefales ikke å installere maskinen i et lukket rom.

TILKOBLING TIL VANNFORSYNING

Fest vanninntaksslangen ordentlig til vannkranen.



A AquaStop

B Vanlig tilkobling

☼ For normal drift bør innløpsvanntrykket være mellom 0,1-1 MPa (1-10 bar; 1-10 kp/cm²; 10-100 N/cm²). Minimum vanntrykk kan bestemmes ved å måle vannstrømmen. 3 liter vann skal renne ut fra en helt åpen kran på 15 sekunder.

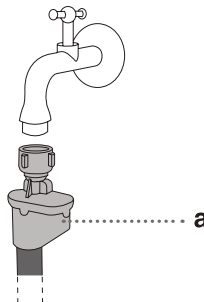
☼ Stram til vannslangen for god tetting (maks. 2 Nm) etter at slangen er koblet til. Sjekk tetningen for eventuell lekkasje. Ikke bruk tang eller lignende verktøy da dette kan skade muttergjengen.

☼ Bruk kun vannslangen som følger med apparatet. Bruk ikke brukte slanger eller andre slanger.

☼ Pass på at slangen ikke er skadet. Hvis slangen er nedbrutt, sprø eller sprukket, må den skiftes ut.

AQUASTOP (KUN MED NOEN MODELLER)

Hvis et internt rør eller en slange er skadet, aktiveres et avstengningssystem for å kutte vanntilførselen til maskinen. I slike tilfeller vil kontrollvinduet (a) bli rødt. Bytt vannslangen.



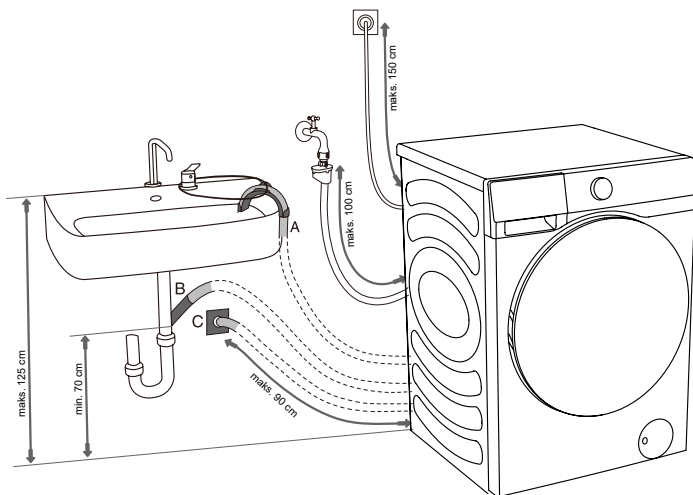
⚡ Ikke dypp AquaStop-slangesystemet i vann, da det inneholder en elektrisk ventil.

⚡ Vannslangen kan kobles til uten tilbakeslagsventil.

⚡ Pass på at den tilkoblede vannslangen ikke er vridd eller blokkert.

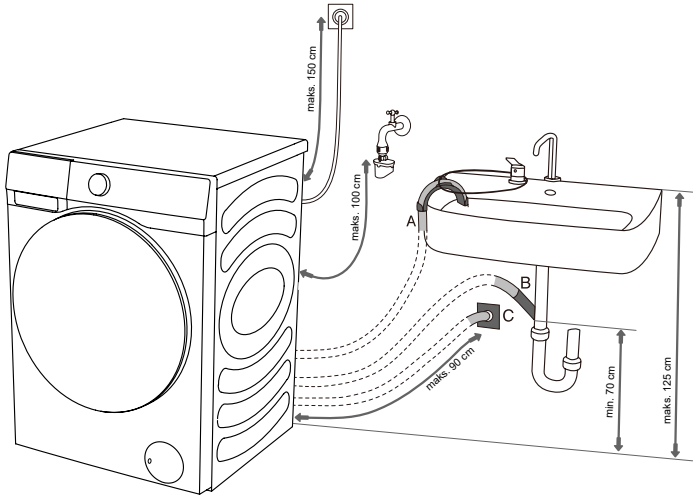
TILKOBLING OG SIKRING AV AVLØPSSLANGE

Før avløpsslangen inn i en servant eller et badekar, eller koble den direkte til et avløp (minimum avløpsslangediameter 4 cm). Den vertikale avstanden fra gulvet til enden av avløpsslangen skal være 60-100 cm. Den kan festes på tre måter (A, B, C).

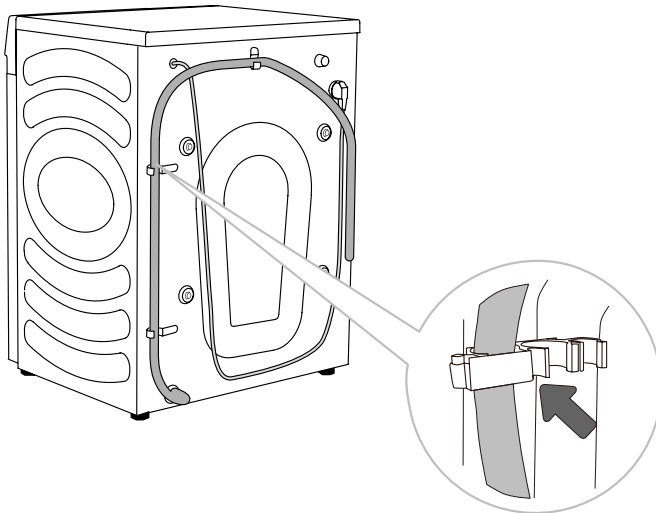


A Enden av avløpsslangen kan plasseres over en vask eller et badekar. Bruk en knytestropp for å feste slangen gjennom albuestøtten for å forhindre at den glir.

B Avløpsslangen kan også festes direkte til vaskeavløpet. Ikke bruk en liten vask. Vær oppmerksom på at det drenerte vannet kan være varmt.



C Avløpsslange kan også festes til et veggsluk med vannlås, som bør monteres riktig for å tillate rengjøring.

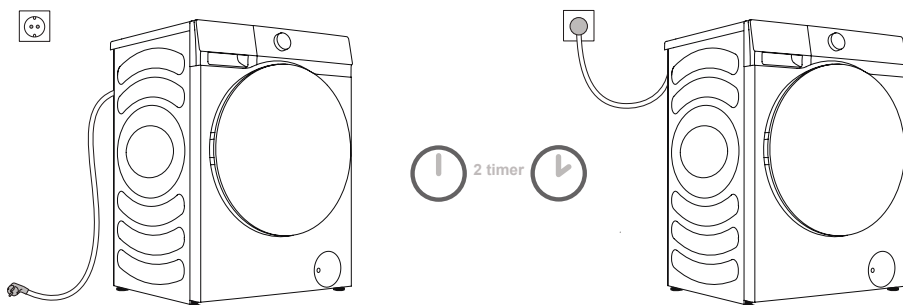


D Avløpsslengen må festes til krokene på baksiden av maskinen, som vist på figuren.

⚠ Pass på at avløpsslangen ikke er skadet.

⚠ Unnlatelse av å installere avløpsslangen på riktig måte kan føre til usikker eller unormal maskindrift.

KOBLE TIL STRØMFORSYNING



⚠ Vent minst to timer til maskinen har oppnådd romtemperatur før du kobler den til strømkilden.

Koble enheten til en jordet stikkontakt som er lett tilgjengelig. En jordkontakt bør installeres på stikkontakten (i samsvar med relevante forskrifter).

Se rangeringsplaten for grunnleggende informasjon om maskinen din.

⚠ Vi anbefaler å bruke overspenningsbeskyttelse for å beskytte apparatet mot lyn.

⚠ Maskinen kan ikke kobles til strømforsyningen med en skjøteledning.

⚡ Unngå å koble maskinen til en stikkontakt beregnet for liten belastning.

⚡ Ikke koble til/fra apparatet med våte hender.

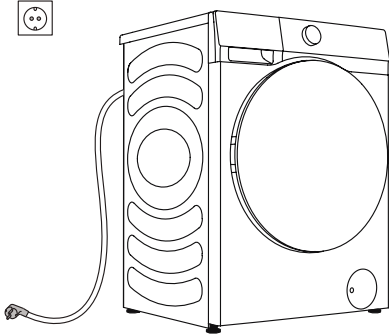
⚡ Maskinen bør gis til opplærte eksperter for reparasjon og vedlikehold.

⚡ En skadet strømkabel må kun byttes av en person godkjent av produsenten.

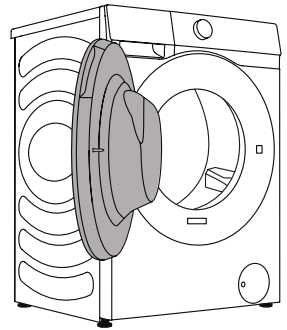
FØR DEN FØRSTE BRUKEN

Åpne døren etter å ha kontrollert at maskinen er koblet fra strømkilden (figur 1 og 2).

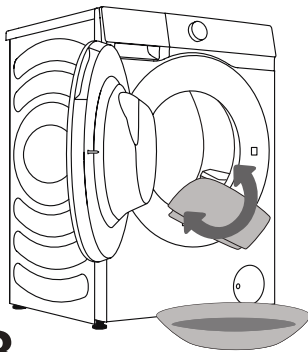
Bruk et mildt, fuktig håndkle for å rengjøre trommelen. Du kan også bruke "Drum Clean" (Rengjøring av trommel)-programmet. I denne situasjonen, skru på vannkranen og koble apparatet til strømkilden. Beholderen må være tom (figur 3 og 4).



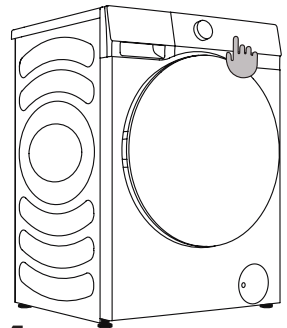
1



2



3

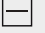



4

⚠ Unngå å bruke rengjøringsprodukter eller kjemikalier som kan skade utstyret (følg anbefalingene og advarslene fra rengjøringsmiddelprodusentene).






VASKEPROSESS, STEG FOR TRINN (1-6)

TRINN 1: FØLG MERKENE PÅ VASKET






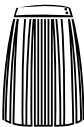
Normal vask; Sensitive klesvask	Maks. vasketemp. 95°C  	Maks. vasketemp. 60°C  	Maks. vasketemp. 40°C  	Maks. vasketemp. 30°C  	Kun håndvask 	Ikke vask 
Bleking	Bleking i kaldt vann 			Bleking ikke tillatt 		
Klesrens	Rengjøring med alle midler 	Petroleumløsningsmiddel R11, R113 	Rensing i parafin, ren alkohol og R113 	Klesrens ikke tillatt 		
Stryking	Varm stryking, maks. 200°C 	Varm stryking, maks. 150°C 	Varm stryking, maks. 110°C 	Stryking ikke tillatt 		
Tørring	Tørk flatt (plasser på en flat overflate) 	Dryptørr  Linje tørr 	Høy temperatur  Lav temperatur 	Må ikke tørkes i tørketrommel 		

KLÆR SOM IKKE KAN TØRKES OG SOM IKKE KAN VASKES

Klær som hverken kan vaskes eller tørkes

 <p>Lær- og skinnprodukter (Deformasjon kan forekomme)</p>	 <p>Rayon og dets blandede produkter (Misfarging eller deformasjon kan forekomme)</p>	 <p>Store, tykke gummiputer med karbamat på baksiden (Skade eller feil kan forekomme)</p>
 <p>Hatter med hardt materiale (Det vil skade vaskemaskinen og forårsake feil)</p>	 <p>Puter, produkter med bomullsforing, skum og andre svammematerialer, dekketepper (Skade eller feil kan forekomme)</p>	<p>Annet: Rynkede eller tilsølte klær; Crepe-stoff; Lett deformerte klær (dresser, jakker, slips og kjoler osv.); Lett porøse klær (fløyel, fløysaktig).</p>

KLÆR SOM IKKE KAN TØRKES

 <p>Klær markert med grafikk (Klær kan bli skadet)</p>	 <p>Ullklær (Krymping og tap av pels kan forekomme)</p>	 <p>Tights, strømpebukser (Skade eller deformasjon kan forekomme)</p>	 <p>Formsyddede klær</p>
 <p>Puter eller klær med pels (Skade eller feil kan forekomme)</p>	 <p>Quilt (Skade eller feil kan forekomme)</p>	 <p>Klær med blonder og broderier, nye syntetiske fibre (svært fine fibre) (Deformasjon kan forekomme)</p>	 <p>Silke</p>

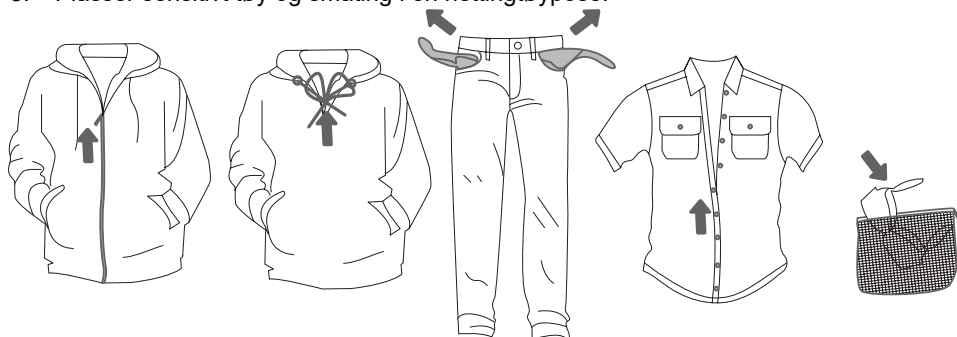
Hvis den brukes til å tørke puter og klær med pels, kan det føre til blokkering av dreneringsrør.

Merknader

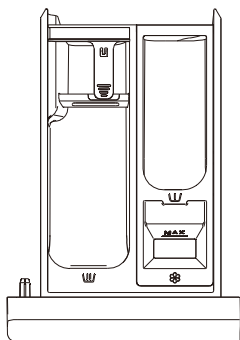
- ⚠ Klær som kan/ikke kan tørkes og som ikke kan vaskes inkludert, men ikke begrenset til klærne nevnt over.
- ⚠ De våte klærne som fortsatt drypper er ikke egnet for tørking, noe som får maskinen til å avgi alarm!

TRINN 2: FORBEREDELSE AV VASKEPROSESSEN

1. Sorter tøyet etter stofftype, farge, tilsmussing, tillatt vasketemperatur osv. (se PROGRAMTABELL).
2. Lukk knappene og glidelåsene, knyt eventuelle bånd, og snu lommene ut; fjern eventuelle metallklemmer som kan skade tøyet og maskinens indre, eller tette avløpet.
3. Plasser sensitivt tøy og småting i en nettingtøypose.



► TILFØRSEL AV VASKEMIDDEL/SKYLLEMIDDEL



Symboler på deler for vaskemiddel-beholder

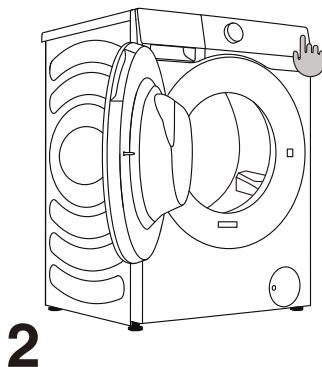
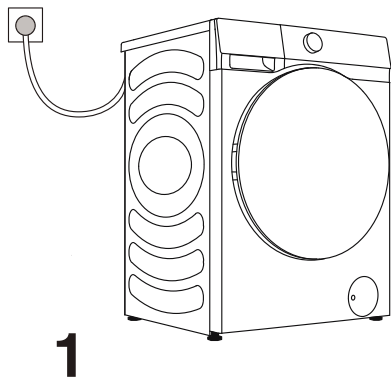
	forvask
	hovedvask
	mykner

- ☼ Vi anbefaler at du legger til pulvermiddel umiddelbart før vaskesyklusen. Hvis du legger til før, sørg for at vaskemiddelbeholderen på brettet er fullstendig tørr før du legger til pulvermiddelet; ellers kan pulvermiddelet klumpe seg før starten på vaskeprosessen.
- ☼ Hell skyllemiddelet i vaskemiddelbeholderen med symbolet . Se anbefalingen på emballasjen til skyllemiddelet.
- ☼ Fyll ikke skyllemiddelbeholderen over maksimalt indikert nivå. Ellers vil skyllemiddelet bli lagt til skittentøyet for tidlig, noe som fører til dårligere vaskeeffekt.
- ☼ Oppbevar vaskemidler og tilsetningsstoffer utilgjengelig for barn.

SKRU PÅ DEN KOMBINERTE VASKEMASKINEN OG TØRKETROMMELEN

Bruk strømkabelen for å koble den kombinerte vaskemaskinen og tørketrommelen til strømuttaket, og koble den kombinerte vaskemaskinen og tørketrommelen til vannforsyningen.

Skrus apparatet på ved å trykke på knappen "STRØM" (figur 1 og 2).

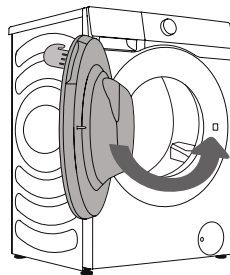
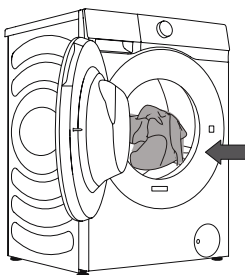
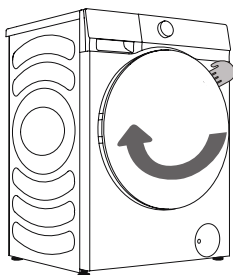


LASTING AV VASKEPROSESSEN

Åpne trommeldøren ved å trekke håndtaket mot deg (figur 1).

Legg tøyet i trommelen (pass på at trommelen er tom) (figur 2).

Lukk døren (figur 3). Døren er låst når du hører et klikk her.

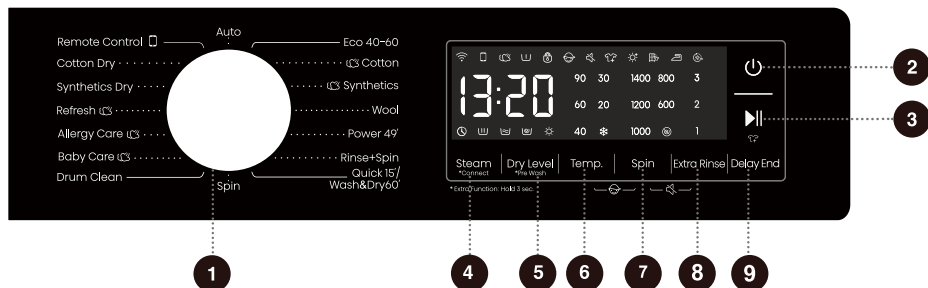


⚠ Prøv aldri å åpne døren med makt. Ikke åpne døren mens maskinen er i drift.

Ikke overbelast trommelen! Se PROGRAMTABELL og observer belastningen som er angitt på typeskiltet.

Hvis trommelen er full, kan det hende at tøyet ikke rengjøres effektivt.

KONTROLLENHET



1 SYKLUSVELGER

Skru på knappen for å velge en syklus.

2 STRØM

Trykk for å skru på/av maskinen.

3 START/PAUSE

Start/sett hele programmet på pause.

4 STEAM (DAMP) *CONNECT (KOBLE TIL)

Legg til eller fjern Damp-funksjon ved å trykke kort.

Trykk lenge for å stille nettverkstilkobling.

5 DRY LEVEL (TØRKENIVÅ) *PRE WASH (FORVASK)


Velg tørketid og ekstra funksjoner ved å trykke kort. Legg til pre wash (forvask)-funksjonen ved å trykke lenge.

6 TEMP. (TEMPERATUR)

Trykk for å endre vanntemperaturen for valgt syklus.

7 SPIN (SENTRIFUGERING)

Trykk for å endre sentrifugeringshastigheten for nåværende syklus.

INGEN sentrifugering :
Trommelen sentrifugerer ikke etter siste dreneringssyklus.

8 EXTRA RINSE (EKSTRA SKYLLING)

Trykk for å endre rensetidene for nåværende syklus.

9 DELAY END (FORSINKET SLUTT)

Delay End (Forsinket slutt) lar deg stille inn sluttiden til nåværende syklus.

6+7 BARNESIKRING

Trykk på disse to tastene samtidig for å aktivere eller deaktivere barnesikringen.

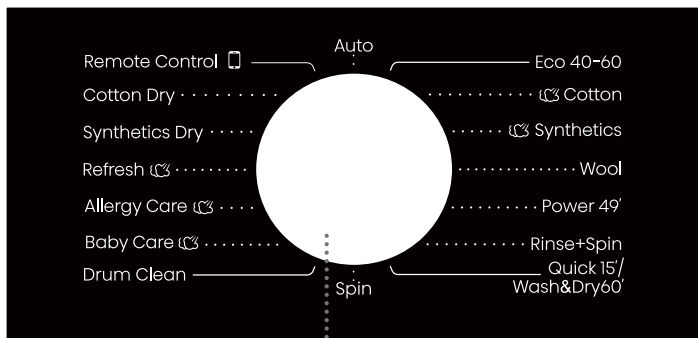
7+8 DEMP

Trykk på disse to tastene samtidig for å skru av eller gjenopprette varseltonene.

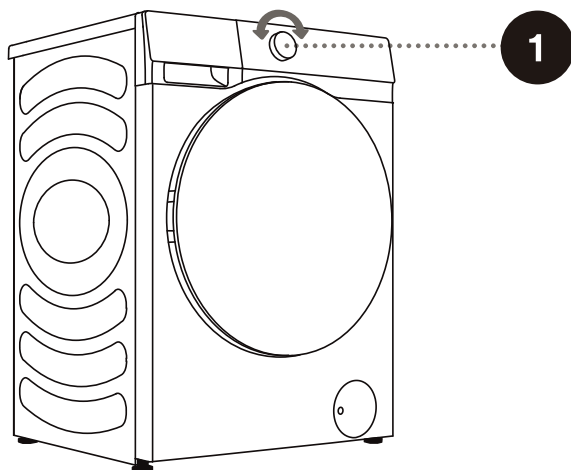
For ekstra funksjon: Trykk og hold i tre sekunder.

TRINN 3: VELG VASKEPROGRAM

Velg programmet ved å rotere programvelgerknappen (1) (avhengig av type skittentøy og skittenhetsgrad). **Se programtabellen.**



1



⚠ Under drift kan ikke programvelgerknappen rotere automatisk.

PROGRAMTABELL

Program	Funksjoner	Maks. laste	Maks spinningshastighet (rpm)	Programbeskrivelse
Eco 40-60 —	W	10.5kg	1400	Normalt skittent bomullstøy.
	WD	6kg		
Cotton (Bomull) (☼, 20°C, 30°C, 40°C, 60°C, 90°C)	W	10.5kg	1400	For sterkt og moderat skitten bomull eller lin. For svært tilsmussede produkter, velg "Prewash" (Forvask)-funksjonen.
	WD	6kg		
Synthetics (Syntetiske stoffer) (☼, 20°C, 30°C, 40°C, 60°C)	W	5kg	1400	Programmet er egnet for moderat skitne syntetiske og bomullsstoffer.
	WD	5kg		
Wool (Ull) (☼, 20°C, 30°C, 40°C)	W	2kg	600	Programmet er egnet for ull som kan vaskes i maskinen.
Power 49' (☼, 20°C, 30°C, 40°C)	W	4kg	1400	Det er en kraftig, korttids vaskeprosedyre som brukes for å vaske en liten mengde klær som er svært skitne.
	WD	4kg		
Rinse+Spin (Skylling + Sentrifugering) —	W	10.5kg	1400	Dette programmet har to rense- og sentrifugeringsprosesser som standard.
	WD	6kg		
Quick 15' (Hurtigvask 15') (☼, 20°C, 30°C, 40°C)	W	1kg	800	Bomull, blandede stoffer. Klær brukt i kort tid eller nylig kjøpt.
Wash&Dry 60' (Vask og tørk 60') —	WD	1kg	1400	Vaske- og tørkeprosessen innen 60 minutter er egnet for vasking og tørking av klær med lette flekker, som T-skjorter, skjorter og skjørt som bør byttes daglig. Det anbefales at ikke flere enn tre skjørt vaskes samtidig. Velg funksjonstasten "Dry Level" (Tørkenivå) for å fullføre konverteringen av programmene Quick 15' (Hurtigvask 15') og Wash&Dry 60' (Vask og tørk 60').
Spin (Sentrifugering) —	S	10.5kg	1400	I dette programmet kan du velge varighet og sentrifugeringshastighet manuelt.
	SD	6kg		
Drum Clean (Rengjøring av trommel) (90°C)	WD	0kg	800	Den brukes til å rengjøre trommelen og fjerne rester av vaskemiddel og bakterier som kan samle seg, spesielt når du bruker programmer med lav vasketemperatur. Trommelen må være tom. Du kan tilsette destillert (sprit) eddik (ca. 2 dl) eller natriumbikarbonat (1 spiseskje eller 15 g). Kjør dette programmet minst en gang i måneden.
Baby Care (Babyklær) (40°C, 60°C, 90°C)	W	2kg	1400	Egnet for babyklær og undertøy osv. som steriliserer og desinfiserer gjennom koking ved høy temperatur.
	WD	2kg		

W→Vask

D→Tørk

WD→Vask og Tørk

S→Sentrifugering

SD→Sentrifugering og Tørk

Program	Funksjoner	Maks. laste	Maks spinninghastighet (rpm)	Programbeskrivelse
Allergy Care (Allergiprogram) (60°C)	W	2kg	1400	Det er egnet for stoffer som er motstandsdyktige mot høye temperaturer og som ikke falmer lett, noe som fjerner allergener som pollen, midd og parasitter gjennom damping på høy temperatur.
	WD	2kg		
Refresh (Frisk opp) —	D	2kg	-	Den er egnet for å fjerne sære lukt (som røyk/hot pot/ grill, etc.) på klærne.
Synthetics Dry (Syntetiske stoffer tørk) —	D	5kg	-	De våte klærne med kjemiske fibre kan tørkes etter å ha blitt sentrifugert.
Cotton Dry (Bomull tørk) —	D	6kg	-	De våte bomulls- og linklærne kan tørkes etter å ha blitt sentrifugert.
Auto (☼, 20°C, 30°C, 40°C)	W	6kg	1400	Programmet vil automatisk justere standard vaskevarighet og rensesider i henhold til mengden klær i den kombinerte vaskemaskinen og tørketrommelen. Det gjelder kun lett tilsølte klær.
	WD	6kg		
Remote Control (Fjernkontroll) 	-	-	-	

W→Vask

D→Tørk

WD→Vask og Tørk

S→Sentrifugering

SD→Sentrifugering og Tørk

MERKNADER:

- 1) Vanntemperatur: Velg egnet vanntemperatur for valgt vaskeprogram. Følg alltid klesprodusentens vaskeoppsett når du vasker for å unngå skade på klærne.
- 2) Faktisk vanntemperatur kan variere oppgitt syklustemperatur.
- 3) Vaskeeffekten avhenger av vanntrykk, vannets hardhet, vannets innløpstemperatur, romtemperaturen, type og mengde belastning, grad av tilsmussing, brukt vaskemiddel, variasjoner i strømforsyningen og valgte ekstrafunksjoner.
- 4) Nøytralt vaskemiddel anbefales.
- 5) Hvis du legger til en betydelig mengde skittentøy i løpet av vasken, kan skittentøyet bli vasket mindre effektivt fordi maskinen først registrerte en lavere vekt på skittentøyet og tilførte en mindre mengde vann. Utilstrekkelig mengde vann relativt til mengden skittentøy kan også forårsake skade på skittentøyet (skrubbing av tørt skittentøy) og vasketiden kan være lengre.

☼ Maksimal mengde skittentøy for vask i kg (for bomullsprogrammet) er indikert på rangeringsplaten montert på produktets dør.

☼ En maksimal eller nominell belastning påføres tøy produsert i henhold til standard IEC 60456.

☼ For bedre vaskeeffekt anbefaler vi å fylle trommelen til 2/3 når du bruker bomullsprogrammene.

VALG AV VASKEMIDLER OG TILSETNINGER

Velg alltid høyeffektive ikke-skummende vaskemidler som er beregnet på frontmatte apparater.

Valget av vaskemiddel avhenger av typen tøy, smussnivå, tøyets farge og vasketemperatur.

☞ Hvite rester (striper etc.) på svart tøy kan vises hvis du bruker moderne fosfatfrie vaskemidler. Børst i så fall stripene og bruk et flytende vaskemiddel.

Bruk kun vaskemiddel beregnet for husholdningsbruk.

Avkalkingsmidler kan skade apparatet. Ikke vask klærne som er rengjort med løsemidler eller brennbare stoffer.

Se produsentens instruksjoner om dosering av vaskemiddel.

For mye vaskemiddel kan føre til skumdannelse som igjen svekker vaskeeffektiviteten. Hvis apparatet registrerer overdreven skumdannelse, kan det blokkere sentrifugeringssyklusen. Hvis det brukes for lite vaskemiddel, kan det hende at tøyet ikke lenger er hvitt etter en stund. Det kan også føre til opphopning av kalk i trommelen og rørene.

TRINN 4: VELGE YTTERLIGERE INNSTILLINGER OG FUNKSJONER

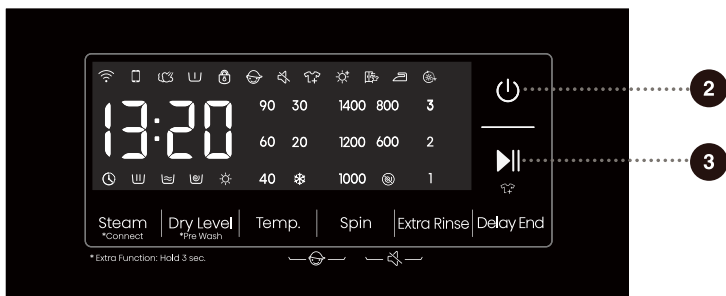
Du kan endre grunnleggende innstillinger for de fleste programmer.

Trykk på relevante funksjonsknapper for å justere innstillingene (før du trykker på START/PAUSE-knappen).

☑ Aktivter/deaktiver funksjonene ved å trykke på ønsket knapp (før du trykker på START/PAUSE-knappen).

☑ Enkelte innstillinger kan ikke velges for enkelte programmer. Slike innstillinger vil ikke lyse, og når den tilsvarende knappen trykkes, avgis en meldingstone og knappen blinker (se FUNKSJONSTABEL).

De ekstra innstillingene og funksjonene kan kun stilles inn i standby-modus i det gjeldende programmet, altså før programmet starter, og kan ikke velges etter at programmet er i gang.



2 Strøm ⏻

Trykk på denne knappen for å skru på/av maskinen.

Når maskinen er i standby eller "END" (SLUTT) vises, trykk og hold nede Strøm-knappen for å skru av maskinen.

I standby-modus eller når "END" (SLUTT) eller "Prøv vask igjen" vises, hvis ingen prosess utføres innen 10 minutter, vil maskinen bli skrudd av automatisk.

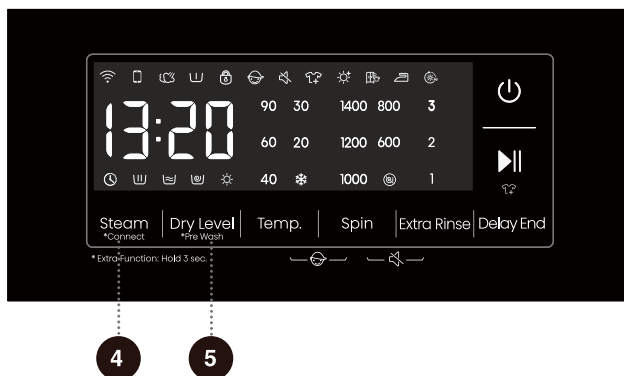
I AV blir alle skjermer og utganger skrudd av og fjernbasert oppstart støttes ikke.

3 Start/Pause ▶▶

Start et program fra standby-modus eller sett et aktivt program på pause.

Hvis maskinens dør ikke er lukket eller dørlåsen ikke er aktivert, vil maskinen ikke starte og en alarm vil vises på skjermen.

Etter at et program har startet, eller når pausemodus er valgt, kan innstillingene ikke endres. Trykk og hold nede Strøm-knappen for å skru av maskinen og deretter start den på nytt for å nullstille parameteret.



4 Steam (Damp) ☁

Trykk kort: Legg til "Steam" (Damp)-funksjon, trykk to ganger for å avbryte funksjonen og deretter syklusen.

Programmer med damp-ikonet "☁" kan bruke dampfunksjonen. Programmene Allergi-program og Babyklær har dampfunksjonen som standard og kan ikke deaktiveres. Når dampfunksjonen er valgt, vil det tilhørende damp-ikonet lyse.

*Connect (Koble til) 📶

Trykk og hold nede: Koble til maskinens internett, kontrollpanelsymbolet "📶" blinker og utfør deretter nettverkstilkoblingen. Se nettverksbeskrivelsen for spesifikk nettverksmetode.

5 Dry Level (Tørkenivå) ☀

Trykk kort på knappen "Dry Level" (Tørkenivå) for å velge tørketid og ekstrarfunksjoner for tørking. Etter valg av den tilhørende funksjonen, vil det tilhørende ikonet lyse opp.

Den kombinerte vaskemaskinen og tørketrommelen kan registrere vekten på klærne for å justere tørketiden automatisk unntatt for funksjonen "Tørking på tid". Før tørking må du bekrefte om klærne kan tørkes. Hvis klær av ulike materialer tørkes sammen, kan tørkeeffekten påvirkes. Derfor anbefales det å sortere klærne før tørking.

Før oppstart av tørking må du sørge for at ventilen er åpen og at kaldt vann er på plass. Hvis klær som bør håndvaskes krever tørking, må man velge sentrifugering med så høy hastighet som mulig i henhold til type klær før tørking.

På slutten av tørkingen vil den kombinerte vaskemaskinen og tørketrommelen kjøre en stund i henhold til en viss rytme for å løse opp klærne og redusere rynker. Hvis mange og dehydrerte bomullsklær har snodd seg sammen eller er festet til trommelveggen, kan det påvirke tørkeeffekten, vennligst ta de dehydrerte klærne ut av trommelen og legg klærne inn i trommelen etter at du har skilt dem fra hverandre.

Trykk kort på denne knappen for å veksle mellom "Ekstra tørt", "Skaptørt", "Stryking" og "Tørking på tid".

[Ekstra tørt]-funksjonen tørker klærne nok til at de kan legges bort umiddelbart.

[Skaptørt]-funksjonen tørker klærne i en slik grad at de kan tas på umiddelbart.

[Stryking]-funksjonen tillater litt fuktighet i klærne slik at de kan strykes.

[Tørking på tid]-funksjonen er utformet for å tørke klærne i en angitt tidsperiode.

Trykk på knappen "Tørkenivå" for å velge tørketid blant seks alternativer, inkludert 30 minutter, 1 time, 1,5 time, 2 timer, 3 timer og 4 timer. Vennligst velg egnet tørketid.

Ellers vil klærne ikke bli tørket helt hvis tørketiden er for kort.

Merknader: De våte klærne som fortsatt drypper er ikke egnet for tørking, noe som kan trigge maskinens alarm!

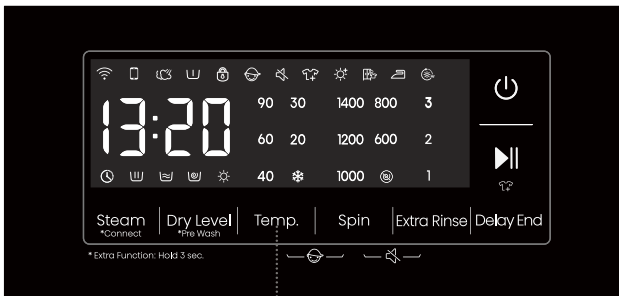
*Pre Wash (Forvask)

Trykk og hold nede: Aktiver funksjonen "Pre Wash" (Forvask), trykk lenge to ganger for å avbryte funksjonen.

Velg denne funksjonen for å legge til et Pre Wash (Forvask)-program før standard vaskestadie.

Etter at programmet er startet, forblir indikatoren "" på til slutten av Pre Wash (Forvask)-programmet.

Ved valg av Pre Wash (Forvask)-funksjonen, vennligst legg til vaskemiddel i forhåndsvaskdelen av vaskemiddelbeholderen.



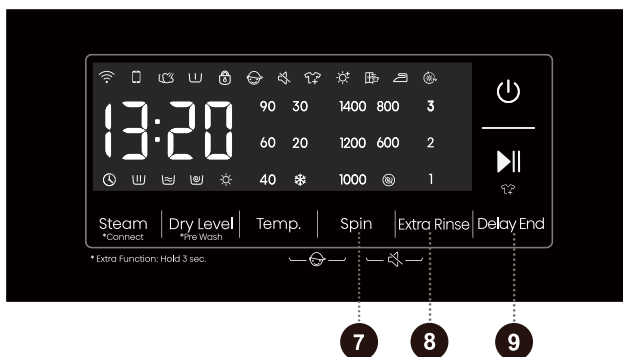
6

6 Temp. (Temperatur)

Endre temperaturen for det valgte programmet.

Hvert program har en forhåndsinnstilt temperatur som kan endres ved å trykke på knappen TEMP. (TEMPERATUR). (* indikerer kald vask).

Temperaturen vises over knappen.



7 Spin (Sentrifugering)

Du kan endre sentrifugehastigheten ved å bruke denne. På panelet er den valgte rotasjonshastigheten synlig.

Hvis du velger tømning i stedet for sentrifugering, viser panelet "🌀".

8 Extra Rinse (Ekstra skylling)

I standby-modus, etter at Extra Rinse (Ekstra skylling) er valgt, vises antall ekstra rens (opptil tre sykluser kan legges til). I tillegg kan standard rens pluss antall Extra Rinse (Ekstra skylling) ikke overstige fem rens. Etter at programmet er startet er indikatoren alltid på.

9 Delay End (Forsinket slutt) 🕒

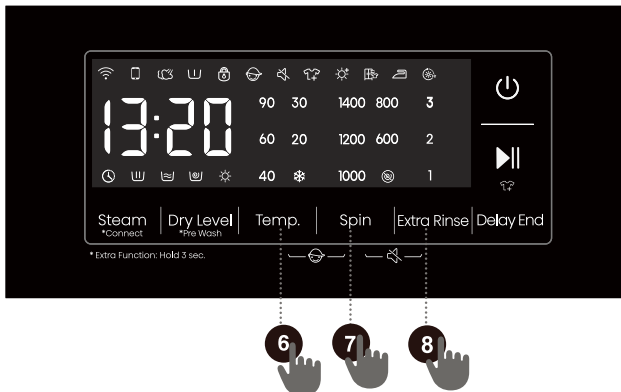
Bruk denne funksjonen for å planlegge vasking på et passende tidspunkt.

Trykk på denne tasten for å stille inn tidspunkt for Delay End (Forsinket slutt). Denne tasten er kun gyldig i standby-modus. Etter at Delay End (Forsinket slutt)-funksjonen er valgt, hver gang tasten Delay End (Forsinket slutt) trykkes på, øker tiden med 1 t. Maksimal valgbart tidsspenn er 24 timer.

Tiden for Delay End (Forsinket slutt) er sluttiden, det betyr at dette inkluderer vasketiden slik at tiden for Delay End (Forsinket slutt) må være lengre enn vasketiden. Basert på dine innstillinger, vil starttiden på syklusen avgjøres av maskinens interne logikk. Trykk for å velge en forhåndsinnstilt enhet for timer.

Når Delay End (Forsinket slutt)-funksjonen velges, er klokke-ikonet "🕒" alltid på; Når Delay End (Forsinket slutt)-programmet kjører, blinker "🕒" klokke-ikonet.

Hvis Delay End (Forsinket slutt)-funksjonen ble valgt før oppstart av et program, kan den avbrytes ved å trykke på enhver annen funksjonstast. Når programmet har startet, må du trykke på og holde nede Strøm-knappen for å skru av og starte maskinen på nytt for å avbryte Delay End (Forsinket slutt)-funksjonen.



6 + 7 **Barnesikring**

Dette er en sikkerhetsfunksjon. For å aktivere den, trykk samtidig på Temp. (Temperatur) og Spin (Sentrifugering) og hold dem nede i minst to sekunder. Barnelåsesikonet vil lyse opp, noe som indikerer at barnesikringen er satt opp. Gjenta operasjonen for å deaktivere barnesikringen.

Når Barnesikring er stilt inn, er alle funksjonstaster låst unntatt Strøm-knappen. Etter at programmet er fullført, låses barnesikringen opp automatisk.




7 + 8 **Demp**

Trykk på denne knappen for å skru av eller gjenopprette varseltoner.

Når maskinen står i standby, pause eller bruk, trykk på knappene "Spin + Extra Rinse" (Sentrifugering + Ekstra skylling) i to sekunder. Skjermen vil vise demp-ikonet. All lyden vil bli skrudd av unntatt alarmene.

Når maskinen er i dempet tilstand, trykk på knappene "Spin + Extra Rinse" (Sentrifugering + Ekstra skylling) i to sekunder til demp-ikonet slås av. All summing vil bli aktivert.

FUNKSJONSTABEL

Programmer	Vaskemiddelbeholder			Demp	Barnesikring	Delay End (Forsinket slutt)	Extra Rinse (Ekstra skylling)	Spin (Sentrifugering)	Temp. (Temperatur)	Dry Level (Tørkenivå)	Prewash (Forvask)	Steam (Damp)
	Forvask	Hovedvask	Mykner									
												
Eco 40-60	-	•	•	•	•	•	-	•	-	•	-	-
Cotton (Bomull)	•	•	•	•	•	•	•	•	•	•	•	•
Synthetics (Syntetiske stoffer)	•	•	•	•	•	•	•	•	•	•	•	•
Wool (Ull)	-	•	•	•	•	•	•	•	•	-	-	-
Power 49'	•	•	•	•	•	•	•	•	•	•	•	-
Rinse+Spin (Skylling + Sentrifugering)	-	-	•	•	•	•	•	•	-	•	-	-
Quick 15' (Hurtigvask 15')	-	•	•	•	•	•	•	•	•	-	-	-
Wash&Dry 60' (Vask og tørk 60')	-	•	•	•	•	•	-	-	-	•	-	-
Spin (Sentrifugering)	-	-	-	•	•	•	-	•	-	•	-	-
Drum Clean (Rengjøring av trommel)	-	-	-	•	•	•	-	-	-	•	-	-
Baby Care (Babyklær)	•	•	•	•	•	•	•	•	•	•	•	•
Allergy Care (Allergiprogram)	•	•	•	•	•	•	•	•	-	•	•	•
Refresh (Frisk opp)	-	-	-	•	•	•	-	-	-	•	-	•
Synthetics Dry (Syntetiske stoffer tørk)	-	-	-	•	•	•	-	-	-	•	-	-
Cotton Dry (Bomull tørk)	-	-	-	•	•	•	-	-	-	•	-	-
Auto	•	•	•	•	•	•	•	•	•	•	•	-

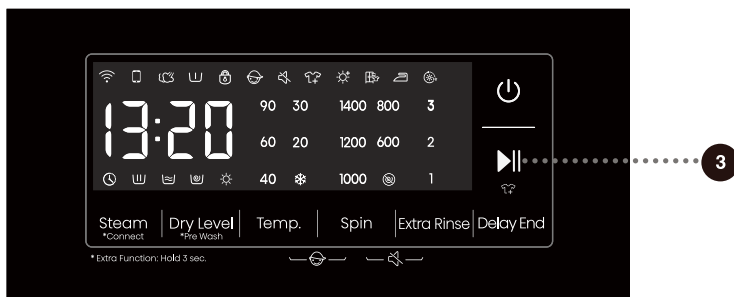
- Valgfrie funksjoner
- Kan ikke velges

OPTIMERING AV PROGRAMMETS VARIGHET

Ved starten av et vaskeprogram registrerer maskinen mengden tøy og justerer programmets varighet.

TRINN 5: STARTE ET VASKEPROGRAM

Når du har valgt programmet og dets funksjoner, tilsett vaskemiddel i vaskemiddel kupé og trykk på **START/PAUSE**-knappen.



Etter at du har trykket på knappen **START/PAUSE**, kan du aktivere/deaktivere barnesikringen og stille inn varseltoner; men andre innstillinger kan ikke endres.

Når programmet starter, vises "----" på panelet som indikerer at tøyet veies. Programvarighet (timer : minutter) justeres automatisk i henhold til tøyets vekt.

Etter starten av programmet vil Dørlås "🔒" lyse på panelet. Når programmet er fullført, forsvinner ikonet.

Hvis du trykker på **START/PAUSE**-knappen under programdrift, når alle betingelser for døropplåsing er oppfylt, forsvinner også "🔒"-ikonet.

Døren kan ikke åpnes hvis "🔒"-ikonet blinker; ikke forsøk å åpne døren med makt.

🔒 Et blinkende ikon på panelet indikerer at maskindøren er åpen eller ikke lukket riktig. Lukk døren og trykk på **START/PAUSE**-knappen igjen for å fortsette programmet.

TRINN 6: SLUTT PÅ VASKPROGRAM

På slutten av vaskeprosessen gir maskinen en prompt tone; displayet vil vise "End" (Slutt). Apparatet slås av automatisk hvis du ikke utfører noen handling innen 2 minutter.



1. Åpne apparatets dør.
2. Ta ut tøyet fra trommelen.
3. Lukk døren!
4. Steng av vannkranen.
5. Trekk ut strømledningen fra stikkontakten.

AVBRYTELSER OG ENDRING AV PROGRAM

ENDRING AV VASKEPROGRAM

Trykk på "STRØM"-knappen i 2 sekunder for å stoppe og avbryte et vaskeprogram.

For å velge et nytt program, velg programmet ved å skru på knappen og velge ekstra funksjoner.

Trykk på start/pause-knappen uten å legge til vaskemiddel igjen.

MANUELL AVBRYDELSE

Trykk på "STRØM"-knappen i 2 sekunder for å stoppe og avbryte et vaskeprogram.

PAUSE-KNAPP

Du kan sette vaskeprogrammet på pause ved å trykke på **START/PAUSE**-knappen. Den gjenværende tiden vises på panelet og vaskeprogrammet **avbrytes et øyeblikk**. Hvis det ikke er vann i trommelen eller vannet ikke er varmt, låses døren opp. For å gjenoppta vaskeprogrammet, lukk først døren og trykk deretter på **START/PAUSE**-knappen.

TILLEGG/FJERNE VASK UNDER DRIFT

I løpet av en pause vil tiden på skjermen vil blinke. Hvis ikonet "Legg til klær" "👕" lyser, indikerer det at døren kan åpnes. Dørlåsen vil automatisk frigjøres, noe som lar deg legge til klær. Hvis ikonet "Legg til klær" ikke lyser, vil det å trykke på pause ikke låse opp døren og den kan ikke åpnes.

Etter at man har lagt til klær midtveis, trykker man på start/pause-knappen og vaskeprogrammet fortsetter.

👕 Hvis du legger til en betydelig mengde tøy under vask, vil rengjøringen være mindre effektiv, siden maskinen ikke kan tilsette vaskemiddel og vann igjen i henhold til den nye mengde tøy. Utilstrekkelig vann kan også forårsake skade på tøyet (på grunn av gnidning), og lengre vasketid.

👕 Vaskeprogrammet vil gjenopptas fra punktet der det ble avbrutt.

👕 Når programmet er satt på pause under sentrifugering og deretter startet på nytt, vil det kjøre på nytt fra starten av sentrifugeringen.

FEIL

Hvis det oppstår en feil, vil programmet bli avbrutt.

I slike tilfeller varsler maskinen deg med blinkende lys og varseltoner (se FEILSØKINGSTABELLEN), og feilkoden vises på displayet (F:XX).

STRØMBRUDD

Ved strømbrytning (strømbrytning) avbrytes vaskeprogrammet. Når strømforsyningen gjenopprettes, gjenopptas programmet fra punktet der det ble avbrutt.

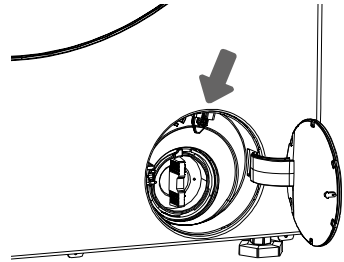
NØDÅPNING AV DØREN

⚠ Hvis det fortsatt er vann i maskinen etter et strømbrudd, må du ikke åpne døren før du tømmer vannet manuelt via pumpefilteret.

Hvis man ikke får åpnet døren på grunn av spesielle omstendigheter som et strømbrudd, bruk dørens låsespake ved døren til dreneringspumpen for nødåpning.

Merknader:

1. Bruk den ikke hvis maskinen fungerer normalt.
2. Før bruk må du sørge for at den indre trommelen har sluttet å snurre, og at vannet ikke er varmt og at vann-nivået er lavere enn innløpet for klær. Hvis vann-nivået er høyt, må du drenere vannet gjennom dreneringsrøret (hvis tilgjengelig) eller ved å skru av pumpefilteret sakte.
3. Brukstrinn: Åpne dekselet til døren til dreneringspumpen, fjern skruene, dra ned låsespaken ved bruk av et vverktøy og deretter kan døren åpnes (som vist i figuren).



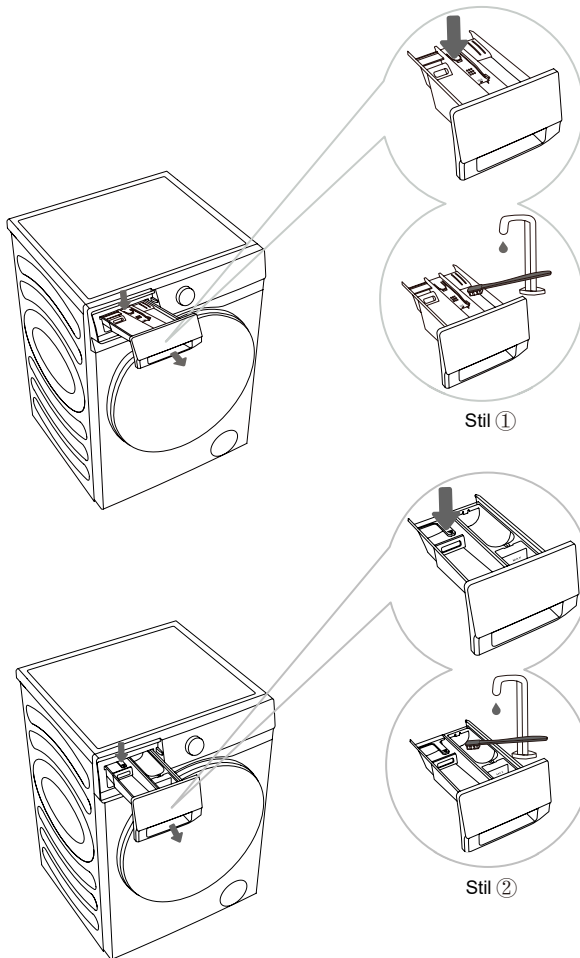
VEDLIKEHOLD OG RENGJØRING

⚠ Før rengjøring, koble maskinen fra strømforsyningen.

💡 Barn bør ikke rengjøre maskinen eller utføre vedlikeholdsoppgaver uten tilsyn!

RENGJØRINGSMIDDEL KUPÉ

💡 Vaskemiddelbeholderen bør rengjøres regelmessig.



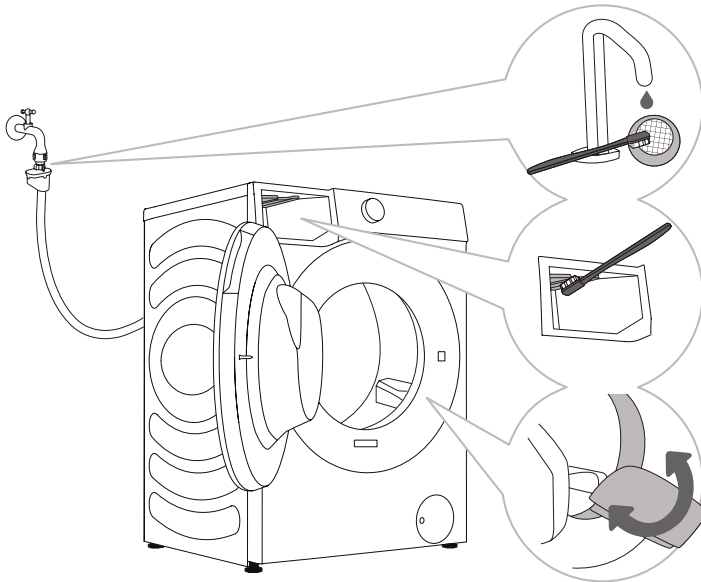
1 For å fjerne vaskemiddelbeholderen fra maskinen, trykk på den lille fanen.

2 Rengjør vaskemiddelbeholderen under rennende vann ved bruk av en børste og tørk den. I tillegg må overflødig vaskemiddel fjernes fra bunnen av maskinen.

Fjern skyllemiddelbeholderen fra vaskemiddelbeholderen. Vask alle deler under rennende vann og sett dem inn på nytt i maskinen.

💡 Ikke vask vaskemiddel kupé i oppvaskmaskin.

RENGJØRENDE VANNSLANGE, HUSET TIL VASKEMIDDELDISPENSER OG DØRPAKNING



.....

1 Rengjør nettingfilteret regelmessig under rennende vann.

.....

2 Bruk en børste til å rengjøre skylledelen, spesielt dysene på oversiden av skyllekammeret.

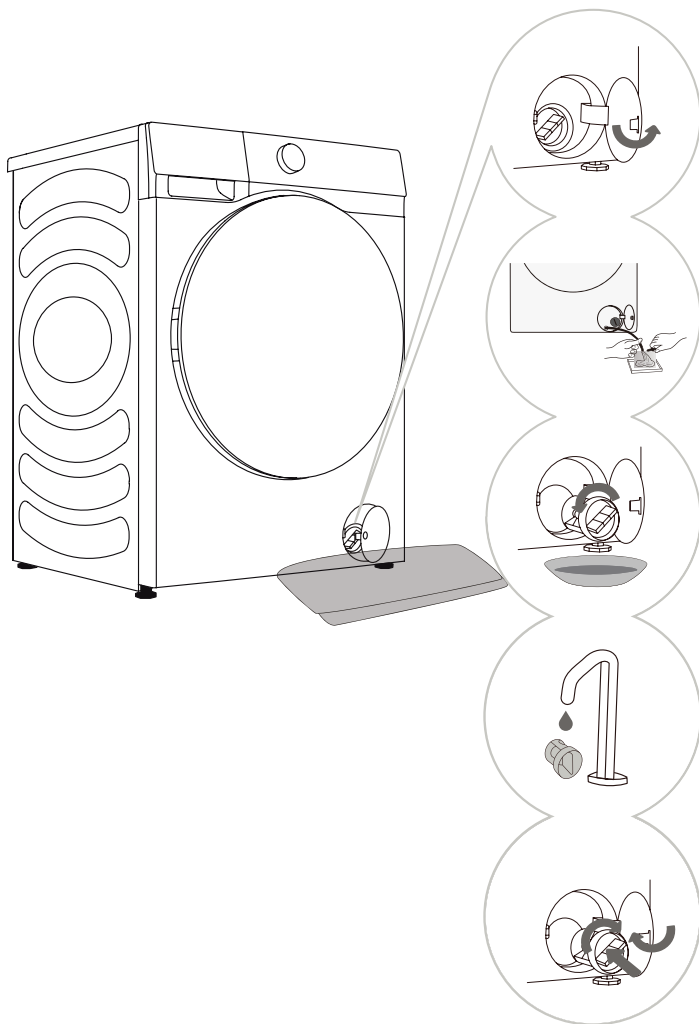
.....

3 Etter hver vask, tørk av gummidørpakningen for å forlenge levetiden.

RENGJØRINGS-PUMPEFILTER

⚠ Vannsløi kan forekomme under rengjøring. Det anbefales derfor å legge en absorberende klut på gulvet.

Sørg for at vannet er avkjølt før du slipper det ut av apparatet.



1 Åpne dekselet på pumpefilteret.

Stil1: Trykk på dørdekselet og åpne automatisk.

Stil2: Åpne dekselet på pumpefilteret ved bruk av et egnet verktøy.

Stilen avhenger av modellen.

2 Hvis maskinen har et dreneringsrør for nødstilfeller, må du dra ut dette først.

Legg enden av vandredreneringsrøret for nødstilfeller i en beholder.

Hvis maskinen ikke har et dreneringsrør for nødstilfeller, må du plassere en beholder under pumpefilteret.

Stilen avhenger av modellen. Roter dreneringsrørpluggen og fjern den for å la vannet dreneres sakte. Installer dreneringsrørpluggen på nytt.

3 Roter pumpefilteret sakte mot klokken. Dra ut og fjern pumpefilteret.

4 Rengjør pumpefilteret under rennende vann.

5 Skift ut pumpefilteret som vist i diagrammet og fest det ved å snurre det med klokken.

For en god tetning bør filterpakningen være ren.

⚠ Pumpefilteret må rengjøres regelmessig, spesielt etter vask av ull, ull eller veldig gammelt tøy.

⚠ Rengjør pumpefilteret hvis apparatet ikke kan starte sentrifugeringssyklusen eller når det er rusk i pumpen (knapper, mynter, hårnåler osv.).

RENGJØRING UTVENDIG

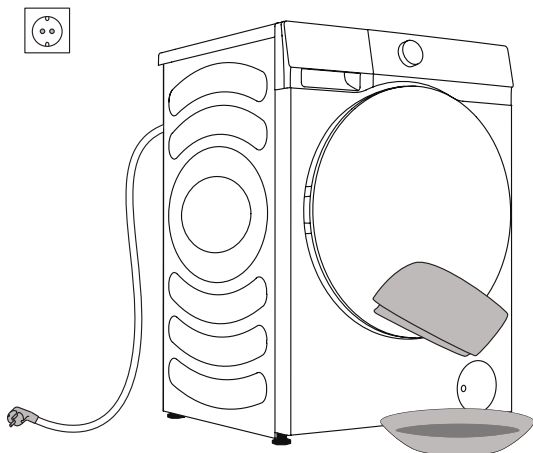
⚠ Koble alltid maskinen fra strømforsyningen før rengjøring.

Rengjør maskinens utside og panel med en myk fuktig klut. Bruk en myk, tørr klut for å tørke den av.

⚠ Ikke bruk løsemidler, skurende rengjøringsmidler eller rengjøringsmidler som kan skade apparatet (følg anbefalingene og advarslene gitt av rengjøringsmiddelprodusenten).

Tørk av trommeldøren med en fuktig klut, og tørk den deretter med en myk, tørr klut.

💧 Ikke rengjør maskinen med for mye vann!



FEILSØKING

HVA Å GJØRE...?

Maskinen kontrollerer automatisk driften under vaskesyklusen. Hvis det oppdages en uregelmessighet, vil det bli indikert med en feilkode (F:XX) på displayet. Feilkoden vil vises til den slås av. Eksterne faktorer (f.eks. strømmettet) kan forårsake ulike feil (se FEILSØKINGSTABELLEN). I slike tilfeller:

- Slå av maskinen og vent i noen sekunder.
- Slå på maskinen og gjenta vaskeprogrammet.
- De fleste feil under drift kan løses av brukeren (se FEILSØKINGSTABELLEN).
- Hvis feilen vedvarer, ring en autorisert serviceenhet.
- Reparasjoner må kun utføres av en autorisert tekniker.
- Reparasjoner eller garantikrav som følge av feil tilkobling eller bruk av maskinen skal ikke dekkes av garantien. I slike tilfeller skal reparasjonskostnadene betales av brukeren.

TØRKEFEIL

Fenomen	Anbefalt behandlingsmetode
Kombinert vaskemaskin og tørketrommel utfører ikke tørkeprosess	<ul style="list-style-type: none">• Sjekk om tørkeprogrammet er stilt inn.• Sjekk om vannkranen er uåpnet.• Sjekk om døren er ordentlig lukket.• Sjekk om det er for mye klær som skal tørkes (se programtabellen og sjekk tilhørende kapasitet for programmet) og ta ut noen av klærne for å tørke på nytt.
Tørking er ikke tilstrekkelig	<ul style="list-style-type: none">• Sjekk om det er for mye klær som skal tørkes. Hvis ja, vil det føre til utilstrekkelig tørkeeffekt og bretter på klærne. Vennligst del klærne i trommelen inn i to deler for separat tørking.• Sjekk om klærne (som tykkere bomull osv.) som ikke er enkle å tørke blandes med klærne som er enkle å tørke (som kjemiske fibre osv.). Vennligst tørk klær av ulik type hver for seg eller tørk dem på nytt.
Tørketiden er for lang	<ul style="list-style-type: none">• Sjekk om det er for mange klær å tørke (se programtabellen og sjekk tilhørende kapasitet til programmet) og ta ut noen av klærne for å tørke dem igjen.• Klærne er ikke fullstendig tømt for vann. Vennligst sentrifuger klærne før du tørker dem.• Tykkere klær (denim osv.).

⚡ Garantien dekker ikke feil eller feil som skyldes eksterne faktorer (lynnedslag, strømbrytning, naturkatastrofer, etc.).

FEILSØKING OG FEILKODER

Problem/feil	Beskrivelse	Hva å gjøre?
F01	Vanntilløpsfeil	Sjekk følgende: <ul style="list-style-type: none"> • Er vannkranen åpen? Er trykket for lavt? • Er vannslangen i klem? • Er filteret på vannslangen tett? • Er slangen frosset?
F03	Dreneringsfeil	Sjekk følgende: <ul style="list-style-type: none"> • Er slangen i klem? Renner det vann gjennom den? • Er filteret på avløpsslangen tett? • Er slangen frosset?
F04/F05/F06/ F07/F23	Elektronisk modulfeil	Slå av apparatet ved å trykke på "Størm"-knappen i 2 sekunder. Trykk på knappen "START/PAUSE" igjen. Hvis feilen vedvarer, ring en servicetekniker.
F24	Vann når overløpsnivå	Stans programmet ved å trykke på knappen START/PAUSE. Start programmet på nytt. Hvis apparatet fortsetter å pumpe ut vann, steng vannkranen og tilkall en servicetekniker.
F13	Feil ved låsing av døren	Døren er lukket, men den kan ikke låses. Skrue av apparatet. Slå den på og start vaskeprogrammet på nytt. Hvis feilen vedvarer, ring en servicetekniker.
F14	Feil ved opplåsing av døren	Døren er lukket, men den kan ikke låses opp. Slå av maskinen og slå den på. Hvis feilen vedvarer, ring en servicetekniker.
Unb	Unb Ubalanse alarm	Løs Ubalanse-alarm med følgende trinn: 1. Vikling av klesvask Hvis klær har viklet seg inn i hverandre, trykk på "Strøm"-knappen i to sekunder for å skru av, åpne døren, omfordel klærne manuelt, og velg deretter sentrifugeringsprogrammet for å prøve igjen. 2. For lett tøy Trykk på "Strøm"-knappen i to sekunder for å skru av, åpne døren og legge til ekstra klær, velg deretter sentrifugeringsprogrammet for å prøve igjen.
F15-F18	Ved unormal tørking	Du kan trykke og holde "Størm"-knappen i 2 sekunder for å slå av denne maskinen og starte den på nytt.

SERVICE

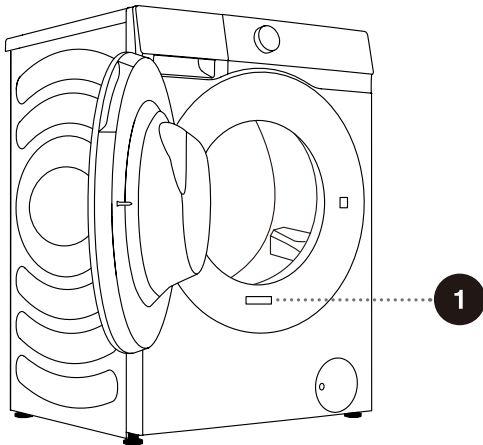
Før du ringer en servicetekniker

Når du kontakter et servicesenter, vennligst oppgi informasjonen til apparatet ditt (1).

Type, kode/ID, modell og serienummer er indikert på rangeringen (platen) festet på forsiden av trommeldøren.

⚠ Bruk kun reservedeler for reparasjoner som produsenten har tillatt.

⚠ Reparasjoner eller garantikrav som følge av feil tilkobling eller bruk av maskinen skal ikke dekkes av garantien. I slike tilfeller skal reparasjonskostnadene betales av brukeren.



1

Hisense Washer-dryer

XXXXXXXXXX

XXX-XXXV~ XXHz IPX4

Washing Capacity:XX kg (XXXXW)

Drying Capacity:X kg (XXXXW)



RoHS

ANBEFALINGER OG ØKONOMISK BRUK

Når du vasker fargede klær for første gang, skiller du dem etter farge og vask dem separat

Vask sterkt skittent tøy i mindre mengder, bruk mer pulvervaskemiddel eller en forvaskesyklus.

Påfør flekkfjerner på gjenstridige flekker før vask. Se TIPS FOR FLEKKFJERNING.

Hvis du ofte vasker tøy på lave temperaturer og med flytende vaskemidler, kan det gyte bakterier som kan forårsake lukt i maskinen. Det anbefales å kjøre Rengjøring av trommel for å rengjøre trommelen.

Unngå å vaske svært små mengder tøy, da dette kan føre til overdreven energibruk og dårlige rengjøringsresultater.

Før du legger brettede klær i trommelen, løsne den.

Vaskemidler skal kun brukes til maskinvask.

Legg til pulver eller flytende vaskemidler i henhold til vasketemperatur og valgte vaskeprogram som instruert av produsenten.

Ved bruk av høykonsentrerte vaskemidler, bruk doseringskopper til spesielle formål (levert sammen med vaskemiddelet) og plasser dem direkte i apparatets trommel.

En vannmykner bør brukes hvis vannets hardhet er større enn 14°dH. Garantien dekker ikke varmeapparatskader forårsaket av feil bruk av vannmykner. Rådfør deg med vannkilden i nabolaget for informasjon om vannhardhet.

Blekemidler med klor anbefales ikke siden de kan skade varmeren.

Enhver avkalkingsløsning, blekemiddel eller fargestoff du bruker er trygt for apparatet før du bruker det.

Ikke bruk tynner, terpentin, bensin eller andre lignende stoffer som løsemidler!

Unngå å fylle vaskemiddelbeholderen med herdet, klumpete vaskemiddel, da dette kan tette til maskinens rør.

Ved bruk av væsker for behandling av tykt skittentøy, tynn dem ut med vann for å hindre klumping i vaskemiddelbeholderens sluk.

Flytende vaskemidler er tiltenkt vaskeprogrammer uten en forhåndsvaskesyklus.

Mindre gjenværende fuktighet vil forbli i klærne ved høyere spinnehastigheter. Så det er mer økonomisk og raskere å bruke en tørketrommel.

TIPS FOR FLEKKFJERNING

Før du bruker spesielle flekkfjernere, prøv å bruke de naturlige metodene som ikke skader miljøet for å fjerne mindre gjenstridige flekker.

Rask handling vil gjøre det lettere å fjerne flekker! Fukt flekken og skyll deretter med kaldt (lunkent) vann - men aldri med varmt vann!

Flekker	Flekkfjerning
Søle	Når flekken er tørr, skraper du den først av plagget før du vasker den i maskin. Hvis flekken er gjenstridig, bløtlegg den med en enzymbasert flekkfjerner før vask. Hvis flekken ikke er gjenstridig, fjern den manuelt med flytende vaskemiddel eller pulvervaskemiddel før vask.
Antiperspirant	Før du vasker i maskinen, påfør flytende vaskemiddel på tøyet. Påfør flekkfjerner på eventuelle gjenstridige flekker. Alternativt kan du bruke oksygenbasert blekemiddel til vask.
Te	Bløtlegg eller skyll tøyet i kaldt vann og tilsett flekkfjerner om nødvendig.
Sjokolade	Bløtlegg eller skyll tøyet med lunkent såpevann. Påfør deretter sitronsaft og skyll.
Blekk	Før du vasker i maskinen, påfør flekkfjerner på flekken. Du kan også bruke denaturert alkohol. Vend plagget ut og legg et papirhåndkle under flekken. Bruk alkoholen på baksiden av flekken. På slutten av prosessen, skyll plagget grundig.
Filtpenner	Fortynn litt stivelse i vann og påfør det på flekken. Når det tørker, skrap det av med en børste; vask deretter plagget i maskinen.
Babymat (urin, gjørme, matflekker)	Før du vasker i den kombinerte vaskemaskinen og tørketrommelen, bløtgjør flekker i lunkent vann i minst en halvtime. Legg til en enzymbasert flekkfjerner for enklere flekkfjerning.
Gress	Tøyet bør bløtlegges i en enzymbasert flekkfjerner før det vaskes i maskin. En annen metode for å bli kvitt gressflekker er å suge varen i fortynnet sitronsaft eller destillert eddik i omtrent en time.
EGG	Bløtlegg plagget i en enzymbasert flekkfjerner. Bløtlegg i kaldt vann i minst 30 minutter, eller noen timer hvis flekkene er gjenstridige. Deretter vask i den kombinerte vaskemaskinen og tørketrommelen.
Kaffe	Bløtlegg plagget i saltvann. Hvis flekken ikke er frisk, bløtlegg den med en blanding av glyserin, ammoniakk og alkohol.
Skopuss	Påfør matolje på flekken og skyll.

Flekker	Flekkfjerning
Blod	Frisk flekk - skyll plagget med kaldt vann og vask det i maskin. Tørket flekk - bløtlegg plagget i en enzymbasert flekkfjerner. Deretter vask i den kombinerte vaskemaskinen og tørketrommelen. Hvis flekken ikke forsvinner, prøv å fjerne den med et blekemiddel som passer for plagget ditt.
Lim, tyggegummi	Legg plagget i en pose og legg det i fryseren til flekken stivner. Fjern den med en sløv kniv. Fortynn flekken med en forvask flekkfjerner og skyll grundig. Til slutt vask i den kombinerte vaskemaskinen og tørketrommelen.
Sminke	Bruk en flekkfjerner til forvasken; deretter, vask i maskin.
Smør	Før du vasker i maskinen, påfør flekkfjerner på flekken. Skyll deretter med varmt vann (så varmt som stoffet tillater).
Melk	Bløtlegg plagget i en enzymbasert flekkfjerner. Bløtlegg i minst 30 minutter, eller noen timer hvis flekkene er gjenstridige. Deretter vask i den kombinerte vaskemaskinen og tørketrommelen.
Fruktjuice	Salt og vann skal påføres flekken. Vent en stund før du skyller. Før du vasker i maskinen, kan du også gni sitronsaft, destillert eddik eller natriumbikarbonat på misfargingen. Bruk glyserin på vedvarende flekker, skyll deretter med kaldt vann 20 minutter senere. Til slutt vask i den kombinerte vaskemaskinen og tørketrommelen.
Vin	Bløtlegg tøyet i kaldt vann i minst 30 minutter. Bruk også en flekkfjerner. Deretter vask i den kombinerte vaskemaskinen og tørketrommelen.
Voks	Legg plagget i fryseren til voksen stivner. Så skrap den av. Legg et papirhåndkle på flekken, fjern den resterende voksen ved å varme den opp med et strykejern til papiret absorberer voksen.
Svette	Før du vasker i maskinen, gni flytende vaskemiddel grundig inn i flekken.
Tyggegummi	Legg plagget i fryseren til tyggegummien stivner. Så skrap den av. Deretter vask i den kombinerte vaskemaskinen og tørketrommelen.

AVHENDING

Emballasjen er laget av miljøvennlige materialer som kan resirkuleres, kastes eller destrueres uten fare for miljøet. For dette formål er emballasjemateriale merket på passende måte.



Symbolet på produktet eller dets emballasje indikerer at produktet ikke skal behandles som husholdningsavfall. Ta produktet til ditt lokale resirkuleringssenter for avfall av elektrisk og elektronisk utstyr.

Når du **kasserer** maskinen ved slutten av levetiden, fjern alle strømledninger og ødelegg dørlåsen og bryteren for å forhindre at døren låses for å sikre barnesikkerhet.

Dette apparatet er merket i henhold til det europeiske WEEE-direktivet.

Riktig **avhending** av produktet vil bidra til å forhindre eventuelle negative effekter på miljøet og helsen til mennesker, som kan oppstå i tilfelle feil avhending av produktet. For detaljert informasjon om avfallshåndtering, ta kontakt med det relevante kommunale organet med ansvar for avfallshåndtering, din renovasjonstjeneste eller butikken der du kjøpte produktet.

TYPISK STRØMFORBRUK

Programinstruksjoner

1. Programmet eco 40-60 kan rengjøre normalt tilsølt skittentøy i bomull som kan vaskes på 40°C til 60°C sammen i samme syklus, og at dette programmet brukes for å vurdere samsvar med Eus lovgivning om økodesign.
2. Strømforbruket i av-modus er 0,49 W.
3. De mest effektive programmene når det gjelder energiforbruk er vanligvis de som yter på lavest temperatur og lengre varighet.
4. Lasting av husholdningens vaskemaskin/tørketrommel opp til kapasiteten indikert av produsenten for de respektive programmene vil bidra til energi- og vannsparing.
5. Riktig bruk av vaskemiddel, skyllemiddel og andre tilsetningsmidler. Ikke bruk for mye vaskemiddel. Dette kan påvirke vaskeresultatene negativt.
6. Periodisk rengjøring, inkludert optimal frekvens, og forhindring og prosedyre for kalk.
7. Støy og gjenværende fuktighetsinnhold påvirkes av sentrifugeringshastigheten: Jo høyere sentrifugeringshastighet i sentrifugeringsfasen, jo mer støy og jo lavere gjenværende fuktighetsinnhold.
8. Klassifiseringsetiketten inneholder en QR-kode og informasjon om produktet. Skanning av QR-koden gir informasjon om produktregistrering.
9. Se tabellen nedenfor for informasjon om standardprogrammene.

Program	Valgt temperatur (°C)	Nominell kapasitet (kg)	Maksimal temperatur i trommel (°C)	Programvarighet (t:min)	Energiforbruk (kWh/syklus)	Vannforbruk (liter/syklus)	Gjenværende fuktighetsinnhold (%)	Maksimal hastighet nådd (rpm)
Eco 40-60 full belastning	-	10.5	32	3:59	0.840	64.0	53.90	1400
Eco 40-60 halv belastning	-	5.25	22	3:00	0.310	44.0	53.90	1400
Eco 40-60 1/4 belastning	-	2.5	23	2:20	0.215	31.0	53.90	1400
Vask og tørk full belastning	-	6.0	28	7:59	3.800	102.0	-	1400
Vask og tørk halv belastning	-	3.0	22	5:29	1.980	70.0	-	1400
Cotton (Bomull)	20	10.5	20	2:09	0.300	122.0	55.00	1400
Cotton (Bomull)	60	10.5	56	3:29	2.130	122.0	55.00	1400
Synthetics (Syntetiske stoffer)	40	5.0	40	2:35	0.980	92.0	35.00	1400
Quick 15' (Hurtigvask 15')	20	1.0	20	0:15	0.044	25.0	75.00	800

Verdiene oppgitt for andre programmer enn programmet Eco 40-60 og vaske- og tørkesyklusen er kun anvisende.

Inngangsmodusen for vaske- og tørkesyklusen er å velge programmet Eco 40-60 og trykke på knappen for tørkenivå én gang.

☼ En maksimal eller nominell belastning påføres tøy produsert i henhold til standard IEC 60456.

☼ **Tallene målt hos sluttbrukeren kan variere fra de som er oppgitt i tabellen på grunn av variasjoner i type og mengde tøy, strømforsyningssvingninger og omgivelsestemperatur og fuktighet.**

Vi forbeholder oss retten til å endre og forbedre bruksanvisningen.

INTERNETT-TILKOBLING

Gå inn i grensesnittet "Innstillinger" på din smarttelefon eller nettbrett, aktiver tilkobling til Bluetooth og internett, og koble til det trådløse nettverket.

MERKNADER

Denne enheten kan støtte 2,4 GHz trådløst internett.

Når internettfunksjonen er skrudd på, vil maskinens energiforbruk øke. Men strømmen til internett er rett under 2 W, så det har ingen effekt på maskinens energieffektivitet.

Last ned

I APP-butikken (Google Play Store, Apple App Store) på din smarttelefon eller nettbrett, finn appen ConnectLife, last den ned og installer den.

MERK

For å forbedre ytelsen og opplevelsen, kan appen bli oppdatert uten varsel.


Logg inn




Du må logge inn i ConnectLife med kontoen din først. Hvis du ikke har en ConnectLife-konto, må du opprette en. Vennligst se App-instruksjonene for detaljer.

MERK

Hvis du allerede har en Google-konto, kan du bruke din Google-konto for å logge inn direkte.

Enhetsbinding

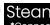
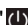
1. Åpne ConnectLife på din smarttelefon eller nettbrett;
2. Bind enheten din til ConnectLife på følgende måte:
 - A. Klikk **"Start here - Add appliances" (Start her - Legg til apparater)** på **"Home" (Hjem)** -siden eller klikk **"Add appliances" (Legg til apparater)** på **"Devices" (Enheter)** -siden eller klikk **"+"**.
 - B. Velg **"Washer Dryer" (Vaskemaskin/Tørketrommel)** eller klikk **"Scan QR/BAR code" (Skann QR/BAR-kode)** eller **"Manual entry" (Manuell oppføring)** under.
 - C. Skann QR/BAR-koden på enheten eller oppgi AUID/SN manuelt. Hvis du ikke kan finne den, klikk  for instruksjoner.
 - D. Klikk **"SET UP APPLICATION" (SETT OPP PROGRAM)**.
 - E. Les instruksjonene, sett enheten i nettverks- og bindingsmodus, og klikk **"NEXT" (NESTE)**.
 - F. På dette tidspunktet begynner appen å søke etter enheter, og du kan velge enheten du vil koble til nettverket fra søkelisten; Hvis den ikke oppdages, sjekk om din Bluetooth er skrudd på. Bluetooth bør stå på til enhver tid. Og klikk deretter **"NEXT" (NESTE)**.
 - G. Velg ditt trådløse nettverk, oppgi passordet og klikk deretter **"CONNECT" (KOBLE TIL)**.
Apparatet vil starte binding.
 - H. Etter vellykket binding kan du stille inn enhetens navn og rom.
 - I. Nå kan enheten kontrolleres på fjernbasis av appen.

 Når  skjermlyset på skjermvinduet ikke er på, kan du ikke fjernstyre maskinen via mobiltelefonen. For å aktivere denne funksjonen, trykk lenge på -knappen på kontrollpanelet.

MERKNADER

Hvordan nullstille trådløst nettverk og binde fra alle enheter på apparatet:

1. Trykk på strømknappen for å starte apparatet og koble den til nettverket på normal måte.
2. Trykk på de siste to tastene på panelet samtidig i tre sekunder og skjermen vil vise "C - B".
3. Skru av og start apparatet på nytt for å foreta en ny binding.
4. Etter frabinding må enheten startes på nytt, ellers vil frabindingen mislykkes. Brukerinformasjon vil bli slettet etter frabinding.
5. Hvordan avslutte nettverksmodus:

Hvis du ønsker å avslutte når skjermen viser "BON", trykk på  i tre sekunder, du kan skru av apparatet ved å trykke på  eller vente i fem minutter.

Hisense

life reimagined