

Hisense

life reimagined

KÄYTTÖOHJE

Ennen kuin käytät tätä laitetta, lue tämä käyttöohje huolellisesti ja säilytä se myöhempää käyttöä varten.

WD3S1043B*3
WD3S1043B*3/PL

WD3S1043B*4
HWD3SIX614


WD3G1043B*3


FI


Suomalainen


Tämä kuivaava pyykinpesukone on tarkoitettu vain kotitalouskäyttöön.
Älä käytä sitä pyykeille, jotka eivät sovellu konepestäväksi.


Käyttöoppaassa käytetyillä symboleilla on seuraavat merkitykset:

 Tietoa, neuvoja, vinkki tai suositus

 Varoitus – yleinen vaara

 Varoitus – sähköiskun vaara

 Varoitus – kuuma pinta

 Varoitus – tulipalon vaara



On tärkeää lukea ohjeet huolellisesti.

SISÄLTÖ

4 VAROTOIMENPITEET	JOHDANTO
12 KUIVAAVAN PYYKINPESUKONEEN KUVAUS 13 Tekniset tiedot	
14 ASENNUS JA LIITÄNTÄ 15 Kuljetuspulttien/-ruuvien irrottaminen 16 Siirtäminen ja kuljetus asennuksen jälkeen 17 Sijainti 17 Jalkojen säätäminen 18 Asennuksen vaatimat etäisyydet 19 Vesiliitännät 19 Aquastop 20 Poistoletkun liittäminen ja varmistaminen 22 Liittäminen verkkovirtaan	VALMISTELU ENNEN ENSIMMÄISTÄ KÄYTTÖKERTAA
23 ENNEN ENSIMMÄISTÄ KÄYTTÖKERTAA	
24 PESEMINEN VAIHEITTAIN (1–6) 24 Vaihe 1: Lue pyykkien pesumerkinnot 26 Vaihe 2: Pesun valmistelu 29 Vaihe 3: Pesuohjelman valitseminen 33 Vaihe 4: Lisäasetusten ja -toimintojen valinta 39 Vaihe 5: Pesuohjelman käynnistäminen 40 Vaihe 6: Pesuohjelman päätyminen	PESUVAIHEET
41 KESKEYTYKSET JA OHJELMAN VAIHTAMINEN	
43 HUOLTO JA PUHDISTUS 43 Pesuainelokeron puhdistus 44 Vesiletkun, pesuaineen annostelukotelon ja luukun tiivisteiden puhdistus 45 Pumpun suodattimen puhdistus 46 Ulko-osien puhdistus	PUHDISTUS JA HUOLTO
47 VIANMÄÄRITYS 47 Mitä tehdä...? 48 Vianmääritys ja virhekoodit 49 Huolto	VIANMÄÄRITYS
50 SUOSITUKSET JA TALOUDELLINEN KÄYTTÖ 51 Tahrannoistovinkit 53 HÄVITTÄMINEN 54 TYYPILLINEN VIRRANKULUTUS 55 Wi-Fi-yhteys	SEKALAISTA

VAROTOIMENPITEET



Lue käyttöohjeet huolellisesti ennen koneen käyttöä.

Sinun tulee lukea ja ymmärtää nämä ohjeet ennen koneen ensimmäistä käyttökertaa.

Nämä käyttöohjeet toimitetaan useiden kuivaavien pyykinpesukonemallien mukana. Täten jotkut ominaisuudet tai asetukset eivät välttämättä ole saatavilla koneessasi.

Näiden ohjeiden noudattamatta jättäminen tai koneen vääränlainen käyttö voi johtaa pyykkien tai laitteen vahingoittumiseen tai käyttäjän loukkaantumiseen. Säilytä ohjeita koneen lähetyksillä.

Tämä kuivaava pyykinpesukone on tarkoitettu vain kotitalouskäyttöön. Jos konetta käytetään kaupalliseen tarkoitukseen, tuottoa tavoitellen tai kotitalouden normaalin käytön ylittävään tarkoitukseen, tai jos konetta käyttää henkilö, joka ei ole kuluttaja, takuu-aika on oleellisten säädösten sallima lyhyin aika.

Noudata koneen ja vesi- ja virtalähteen asennusohjeita (katso kappale "ASENNUS JA LIITÄNTÄ").

Vesiliitokset ja liittämisen verkkovirtaan tulee suorittaa riittävästi koulutettu asentaja.

Kaikki turvallisuuteen tai suorituskykyyn liittyvät korjaukset ja huollot on annettava koulutettujen asiantuntijoiden tehtäväksi.

Vahingoittuneen virtajohdon saa vaihtaa vain valmistaja, huoltoasentaja tai valtuutettu henkilö.

Odoti vähintään kaksi tuntia ennen koneen liittämistä verkkovirtaan, että kone saavuttaa huoneen lämpötilan.

Tämä tuote on huollettava valtuutetussa huoltokeskuksessa käyttäen vain hyväksytyjä varaosia.

Älä yritä korjata kuivaavaa pyykinpesukonetta itse. Kokemattomien henkilöiden suorittamat korjaukset voivat aiheuttaa vammoja tai vakavampia toimintahäiriöitä. Ota yhteys paikalliseen huoltokeskukseen ja käytä aina aitoja varaosia.

Vääränlaisen liitoksen tai käytön tapauksessa tai jos laitetta on huoltanut valtuuttamaton henkilö, käyttäjä vastaa korjauskustannuksista, jotka liittyvät vaurioihin, joita takuu ei kata.

Konetta ei saa liittää verkkovirtaan jatkojohdolla.

Älä liitä konetta verkkovirtaan ulkoisella kytkinlaitteella, kuten ajastetulla pistorasialla, tai liitä sitä virtalähteeseen, joka kytketään säännöllisesti päälle ja pois päältä.

Älä liitä konetta pienelle kuormitukselle tarkoitettuun pistorasiaan.

Pistorasian on oltava turvallisesti maadoitettu, ja vedensyötön on oltava esteetön.

Älä asenna konetta huoneeseen, jonka lämpötila voi pudota alle 5°C:een, sillä osien jäätyminen voi vahingoittaa niitä.

Aseta kone tasaiselle ja lujalle (betoni) alustalle.

Jos kone asetetaan korotetulle vakaalle alustalle, sen kaatuminen täytyy estää.

Poista ennen ensimmäistä käyttökertaa kuljetuspultit, sillä estetyn koneen käynnistäminen voi johtaa vakaviin vahinkoihin (katso kappale ”ASENNUS JA LIITÄNTÄ/Kuljetuspulttien/-ruuvien irrottaminen”). Takuu raukeaa tällaisten vahinkojen tapauksessa.

Kun kytket koneen vesiliitännät, käytä mukana toimitettua vesilettoa ja tiivisteitä. Vedenpaineen tulee olla 0,1–1 MPa (1–10 bar; 1–10 kp/cm²; 10–100 N/cm²).

Käytä aina uutta vesilettoa koneen vesiliitoksiin; älä käytä uudelleen vanhaa vesilettoa.

Poistoletkun pään on ulotuttava viemärijärjestelmään.


Ennen pesuohjelman käynnistämistä paina luukkua merkitystä kohdasta ja lukitse se paikalleen. Luukkua ei voi avata pesuohjelman aikana.

Puhdista epäpuhtaudet koneen rummusta ennen ensimmäistä pesukertaa Rummun pesuohjelmalla (katso OHJELMATAULUKKO).

Pesuohjelman jälkeen sulje vesihana ja irrota virtajohto.

Käytä vain kuivaavaan pyykinpesukoneeseen sopivia pesu- ja huuhteluaineita. Emme ota vastuuta vahingoista tai tiivisteiden ja muoviosien värjäytymistä, jotka johtuvat valkaisevien tai värjäävien aineiden käytöstä.

Poistettaessa kalkkijäämiä käytä vain sellaisia kalkinpoistoaineita, joihin on lisätty korroosiosuoja (käytä vain syövyttämättömiä kalkinpoistoaineita). Noudata valmistajan ohjeita. Viimeistele kalkinpoistoprosessi useilla huuhteluohjelmilla tai suorittamalla Puhdistus (itsepuhdistus) -ohjelma happojäämien (esim. etikan jne.) poistamiseksi.

 Älä käytä liuottimia sisältäviä pyykinpesuaineita, sillä tämä voi vapauttaa myrkyllisiä kaasuja, vahingoittaa konetta ja aiheuttaa tulipalo- ja räjähdysvaaran.

Pesuohjelman aikana ei vapaudu hopeaioneja.

Konetta ei ole tarkoitettu sellaisten henkilöiden (mukaan lukien lasten) käytettäväksi, joilla on fyysisiä tai henkisiä rajoitteita, tai henkilöiden, joilla ei ole koneen käyttöön tarvittavaa kokemusta ja tietoa. Heidän turvallisuudestaan vastuussa olevan henkilön on neuvottava tällaisia henkilöitä koneen käytössä.

Takuu ei kata kuluvia osia, pieniä värimuutoksia, laitteen iästä johtuvaa lisääntyvää melutasoa ja sellaisten komponenttien kosmeettisia virheitä, jotka eivät vaikuta laitteen toimintaan ja turvallisuuteen.

LASTEN TURVALLISUUS

Varmista ennen koneen luukun sulkemista ja ohjelman käynnistämistä, että rummussa ei ole muuta kuin pyykkiä. Varmista, etteivät lapset ole kiivenneet rumpuun ja sulkeneet luukkuja sisäpuolelta.

Pidä pyykinpesu- ja huuhteluaine lasten ulottumattomissa.

Aktivoi lapsilukko. Katso luku LISÄASETUSTEN JA -TOIMINTOJEN VALINTA/Lapsilukko.

Älä päästä alle kolmevuotiaita lapsia laitteen lähelle ilman valvontaa.

Kone täyttää sovellettavat turvallisuusvaatimukset.

Tätä konetta voivat käyttää 8-vuotiaat ja sitä vanhemmat lapset ja henkilöt, joiden fyysinen, aistillinen tai henkinen kyvykkyys on rajoittunutta ja joilla ei ole kokemusta ja tietoa koneen käytöstä, jos heitä valvotaan ja heille on kerrottu koneen turvallisesta käytöstä ja jos he ymmärtävät väärälaiseen käyttöön liittyvät riskit. Varmista, etteivät lapset leiki laitteella. Lapset eivät saa puhdistaa konetta tai tehdä huoltotoimia ilman valvontaa.

VAROITUS – KUUMA PINTA

Pesuohjelmien aikana rummun luukku saattaa kuumentua. Varo kuumia pintoja palovammojen välttämiseksi. Varmista, etteivät lapset leiki luukun lasin lähellä.

VEDEN YLIVUOTOSUOJA (KUN KYTKETTY PÄÄLLE)

Jos veden taso nousee normaalitasoa korkeammalle, ylivuotosuoja aktivoituu. Se sammuttaa vedensyötön ja alkaa pumppaamaan vettä pois. Pesuohjelma keskeytyy ja näytöllä näkyy virhekoodi (katso VIANMÄÄRITYSTAULUKKO).

SIIRTÄMINEN / KULJETUS ASENNUKSEN JÄLKEEN

Jos siirrät konetta sen asennuksen jälkeen, asenna kuljetuspultit (katso luku ASENNUS JA LIITÄNTÄ/Siirtäminen ja kuljetus asennuksen jälkeen). Irrota kuivaava pyykinpesukone verkkovirrasta ennen kuljetuspulttien asennusta!

Jos virtajohto on vaurioitunut, vaaran välttämiseksi sen saa vaihtaa vain valmistaja, sen valtuuttama huoltoliike tai vastaava valtuutettu henkilö.

Korkeaa lämpötilaa käyttävän pesu- tai kuivausohjelman aikana poistettu vesi on kuumaa. Älä koske veteen.

Älä avaa koneen luukkua väkisin ohjelman aikana (korkean lämpötilan pesu-/kuivaus-/linkousohjelma).

Älä käytä konetta, jos sen puhdistamiseen on käytetty teollisuuden puhdistusaineita.

Nukan ei saa antaa kerääntyä koneen ympärille.

Koneen ympärillä on oltava riittävä ilmanvaihto, jotta koneen takaa ei pääse vuotamaan ilmaa takaisin huoneeseen, mikä voi aiheuttaa tulipalon.

Älä kuivaa pesemättömiä pyykkejä kuivurissa.

Pyykit, joissa on esimerkiksi ruokaöljyä, asetonia, alkoholia, bensiiniä, kerosiinia, tahrannoistainetta, tärpättiä, vahaa ja vahanpoistoaineita, tulee pestä kuumassa vedessä käyttäen reilusti pesuainetta ennen kuivausta kuivausrummussa.

Kuivurissa ei saa kuivata esimerkiksi vaahtokumia (lateksivaahto), suihkumyssyjä, vedenpitäviä tekstiilejä, kumivuorattuja vaatteita ja kumiosia sisältäviä tekstiilejä, vaatteita tai tyynyjä.

Huuhteluainetta tai vastaavaa tuotetta tulee käyttää huuhteluaineen ohjeiden mukaan.

Poista vaatteiden taskuista kaikki esineet, kuten sytyttimet ja tulitikut.

VAROITUS: Älä koskaan pysäytä kuivuria ennen kuivausohjelman päättymistä, ellei kaikkia pyykkejä oteta pian pois kuivurista ja levitetä, jotta lämpö pääsee haihtumaan.

VAROITUS: Älä liitä konetta verkkovirtaan ulkoisella kytkinlaitteella, kuten ajastetulla pistorasialla, tai liitä sitä virtalähteeseen, joka kytketään säännöllisesti päälle ja pois päältä.

Jos laitteen pohjassa on ilma-aukkoja, varmista, ettei näitä aukkoja peitetä.

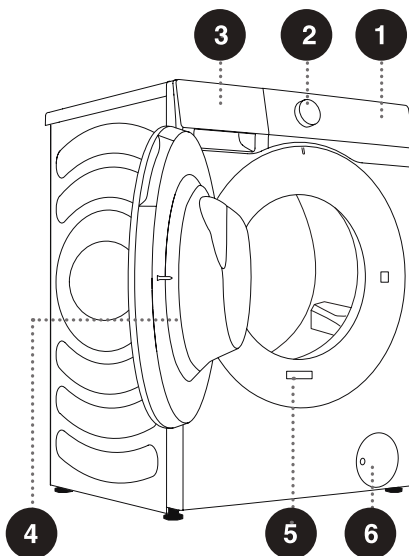
Laitetta ei saa asentaa paikkaan, jossa sen luukku ei aukea kokonaan esteettä.

Poistoilmaa ei saa poistaa kanavaan, jota käytetään kaasua tai muita polttoaineita polttavien laitteiden höyryjen poistamiseen.

KUIVAAVAN PYYKINPESUKONEEN KUVAUS

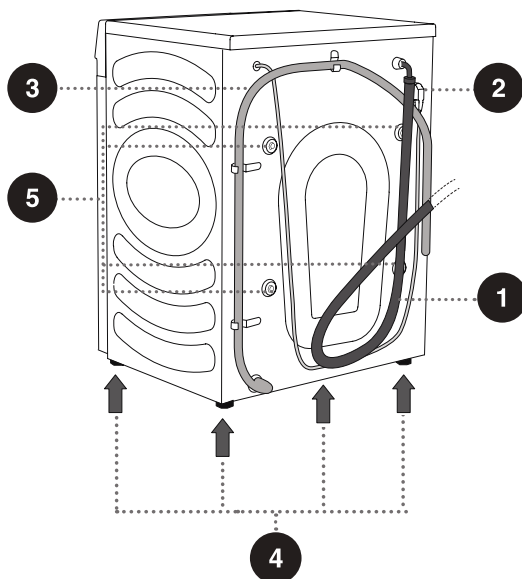
ETUOSA

- 1 Ohjausyksikkö
- 2 Ohjelman valintanappi
- 3 Pyykinpesuainelokero
- 4 Luukku
- 5 Tyypikilpi
- 6 Pumpun suodattimen kansi



TAKAOSA

- 1 Vesiletku
- 2 Virtajohto
- 3 Poistoletku
- 4 Säädettävät jalat
- 5 Kuljetuspultit/-ruuvit



💡 Tämän käyttöohjeen kuvat ovat vain viitteellisiä. Koska tuotteitamme kehitetään jatkuvasti, tuotteesi ulkonäkö, väri ja toiminnot voivat poiketa kuvista.

TEKNISET TIEDOT

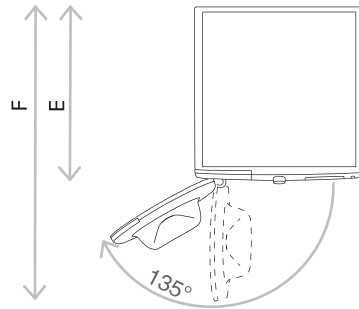
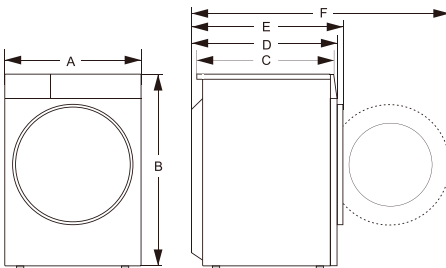
(MALLIKOHTAISET)

Tyypikilpi sijaitsee laitteen luukun etuseinämässä (katso kappale "KUIVAAVAN PYYKINPESUKONEEN KUVAUS").

Pesu-/kuivauskapasiteetti	10.5kg/6kg
Paino	72kg
Mitoitusjännite	220-240V~
Nimellisteho	1750W/1350W
Taajuus	50Hz

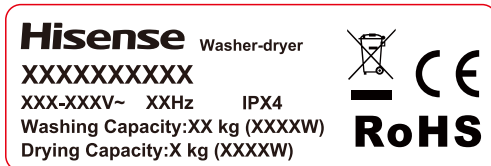
Mitat (mm)

Hakemisto	Mitat (mm)
A	595
B	845
C	560
D	590
E	620
F	1100



E = Kuivaavan pyykinpesukoneen syvyys
F = Syvyys luukku auki

Tyypikilpi



⚠️ Odota vähintään kaksi tuntia ennen koneen liittämistä verkkovirtaan, että kone saavuttaa huoneen lämpötilan.

ASENNUS JA LIITÄNTÄ

☠ Poista kaikki pakkausmateriaali. Varo vahingoittamasta laitetta terävillä esineillä purkaessasi sitä pakkauksestaan. Pidä pakkausmateriaalit (muovipussit, muut muoviosat jne.) lasten ulottumattomissa.

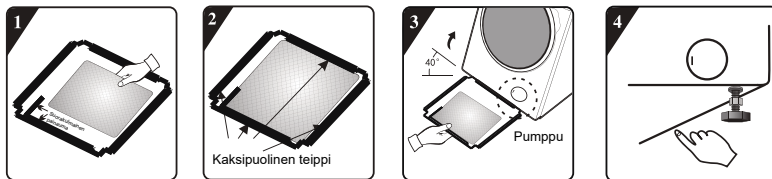
Tarkasta, onko laitteessa vaurioita. Jos epäilet laitteen olevan vaurioitunut, älä käytä sitä ja ota heti yhteyttä asiakaspalveluun.

Laitteen mukana toimitetaan tarvikepakkaus, joka sisältää seuraavat:

- Käyttöohjeet;
- 4 muovitulppaa;
- Syöttöletku;
- Poistoletkun pidike;
- Kiintoavain;
- Melunvaimennuslevy.


Varmista, että toimitus sisältää kaikki edellä mainitut osat.

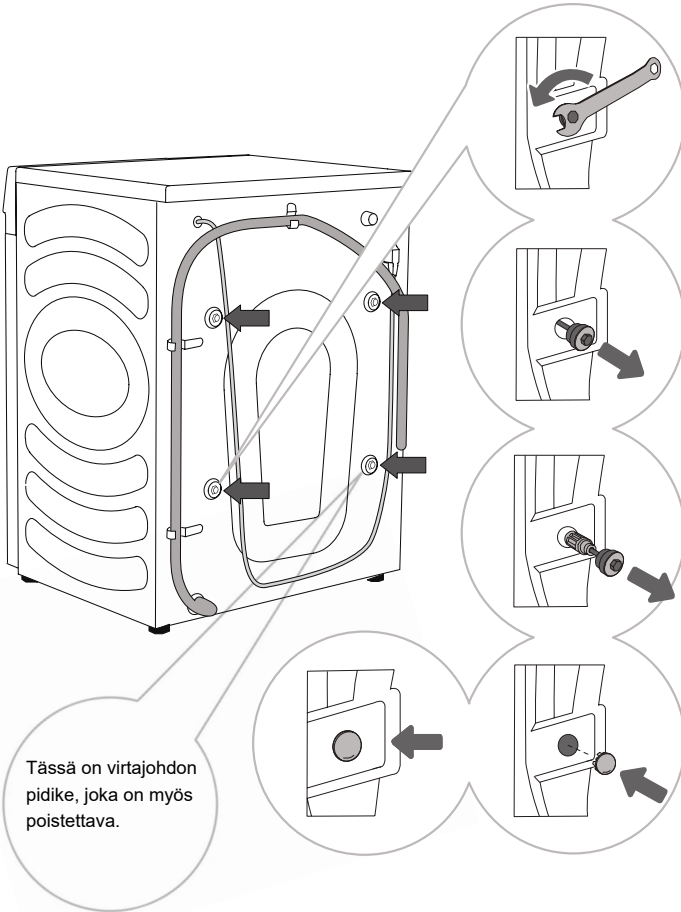
MELUNVAIMENNUSLEVYN ASENTAMINEN



1. Ennen melunvaimennuslevyn asentamista kohdista ja liimaa äänenvaimennusvilla melunvaimennuslevyn suorakulmaisen painauman kanssa ja sitä pitkin (tämä toimenpide on tarpeeton joissakin malleissa, joissa ei ole äänenvaimennusvillaa).
2. Irrota kaksipuolisen teipin pintapaperi alalevyn neljästä sivusta.
3. Kallista kone 40 asteen kulmaan siten, että suorakulmaisen loven puoli osoittaa konetta kohti, kuten kuvassa. Aseta sivu, jossa on vinokulmainen lovi, koneen takaosassa olevien kahden jalkaruuvien väliin kokonaan paikalleen. Asenna sitten melunvaimennuslevy ja varmista, että se on tiiviisti kosketuksissa koneen pohjan kanssa.
4. Paina kaksipuolista teippiä neljältä sivulta käsin, jotta äänenvaimennuslevy kiinnittyy tiukasti koneen runkoon.

KULJETUSPULTTIEN/-RUUVIEN IRROTTAMINEN

 Kuljetuspultit/-ruuvit on poistettava ennen laitteen ensimmäistä käyttökertaa. Estetty laite voi vaurioitua, kun se käynnistetään. Takuu raukeaa tällaisten vahinkojen tapauksessa.




Tässä on virtajohdon pidike, joka on myös poistettava.

1 Siirrä letkut sivuun ja kierrä laitteen takana olevaa neljää ruuvia sopivalla kiintoavaimella vastapäivään nuolen osoittamaan suuntaan. Löysää niitä noin 30 mm (ei kokonaan).

2 Vedä kaikkia 4 kuljetuspulttia/-ruuvia vaakasuunnassa.

3 Vedä kuljetuspultit/-ruuvit ulos yhdessä kumi- ja muoviosan kanssa.

4 Peitä neljä ruuvireikää muovitulpilla. Muovitulpat toimitetaan tarvikepussissa (tukisarja) yhdessä käyttöohjeen kanssa.

 Säilytä kuljetuspultit/-ruuvit laitteen tulevaa kuljetusta varten (noudata kuljetuspulttien/-ruuvien asennuksessa edellä mainittuja vaiheita käänteisessä järjestyksessä).

SIIRTÄMINEN JA KULJETUS ASENNUKSEN JÄLKEEN

💡 Jotta konetta voidaan siirtää asennuksen jälkeen, kuljetuspultit tulee asentaa takaisin, jotta kone ei vaurioidu kuljetuksesta syntyvästä värinästä (katso luku ASENNUS JA LIITÄNTÄ/ Kuljetuspulttien/-ruuvien irrottaminen). Jos olet kadottanut kuljetuspultit/-ruuvit, voit tilata sellaiset valmistajalta.

⚠️ Kuljetuksen jälkeen koneen pitää antaa seistä paikallaan vähintään kaksi tuntia ennen verkkovirtaan kytkemistä. Koneen saa asentaa ja liittää vain koulutettu asentaja.

⚠️ Lue käyttöohjeet huolellisesti ennen koneen liittämistä. Takuu ei kata vääränlaisista liittämisistä tai koneen vääränlaisesta käytöstä aiheutuneita vaurioita.

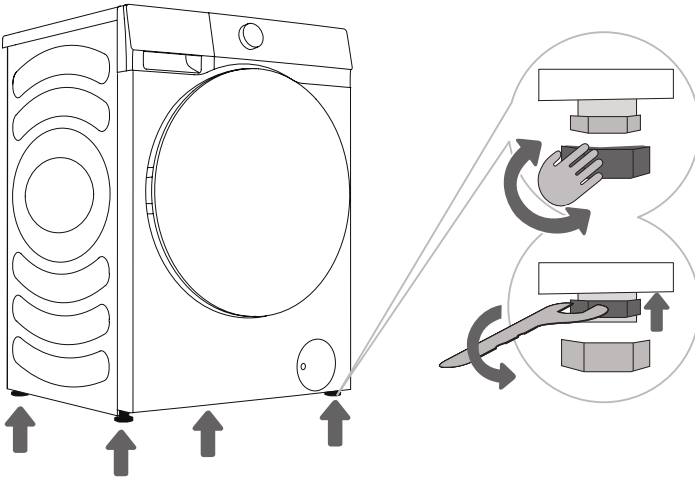
SIJAINTI

☛ Laitteen sijoituspaikan lattian on oltava betonipohjainen. Alustan tulee olla puhdas ja kuiva; kone voi muuten liukua. Puhdista myös säädettävien jalkojen pohja.

☛ Koneen on oltava vaaterissa lujalla alustalla.

JALKOJEN SÄÄTÄMINEN

Käytä vesivaakaa ja mukana toimitettua kiintoavainta.



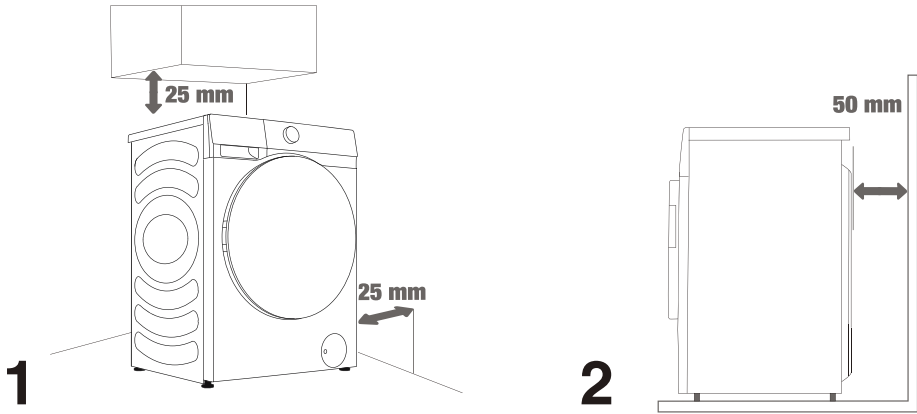
.....
1 Laita kone vaateriin kiertämällä säädettäviä jalkoja. Koneita voi suoristaa jalkojen avulla +/- 2 cm.
.....

2 Kun jalat on säädetty, kiristä lukkomutterit (vastamutterit) kiertämällä niitä koneen pohjaa kohti mukana toimitetulla kiintoavaimella ↑ (katso kuva).

☛ Koneen epätasaisuus voi aiheuttaa värinää tai kone voi liukua ja toimia äänekkäästi. Takuu ei kata vaurioita, jotka johtuvat siitä, että kone ei ole vaaterissa.

☛ Koneen toiminnan aikana voi kuulua epätavallista tai kovaa ääntä, joka johtuu useimmiten vääränlaisesta asennuksesta.

ASENNUKSEN VAATIMAT ETÄISYYDET



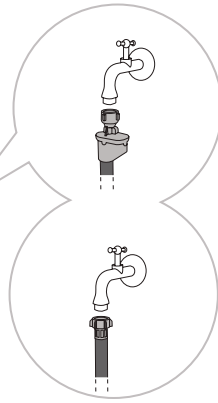
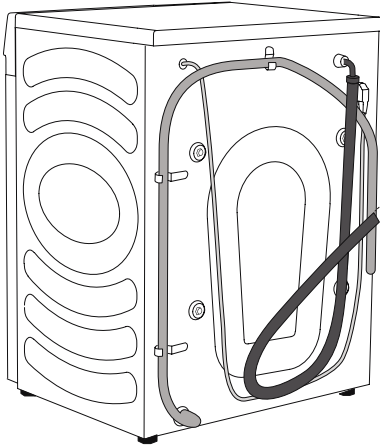
💡 Kone ei saa osua seinään tai kalusteisiin. Jotta kone toimisi parhaalla mahdollisella tavalla, jätä hieman tilaa koneen ympärille kuvan mukaisesti.

Jos koneen ympärille ei jätetä vaadittuja minimietäisyyksiä, koneen käyttö ei välttämättä ole turvallista tai se voi toimia epätavallisesti. Tämä voi myös johtaa koneen ylikuumentumiseen (kuvat 1 ja 2).

💡 Koneita ei suositella asennettavan suljettuun tilaan.

VESILIITÄNNÄT

Liitä veden syöttöletku vesihanaan oikein.



A AquaStop

B Tavallinen liittämä

☼ Jotta kone toimisi oikein, tuloveden paineen tulee olla 0,1–1 MPa (1–10 bar; 1–10 kp/cm²; 10–100 N/cm²). Veden minimipaine voidaan määrittää mittaamalla veden virtausnopeus. Kolme litraa vettä tulee virrata kokonaan auki olevasta hanasta 15 sekunnissa.

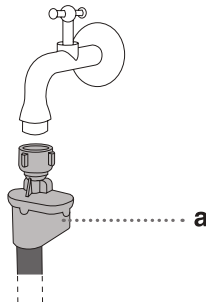
☼ Kiristä vesiletku tiiviisti (enintään 2 Nm) letkun liittämisen jälkeen. Tarkasta vuotojen varalta. Älä käytä pihtejä tai vastaavia työkaluja, sillä tämä voi vahingoittaa mutterin kierteitä.

☼ Käytä vain laitteen mukana toimitettua vesiletkua. Älä käytä käytettyjä letkuja tai muita letkuja.

☼ Varmista, ettei letku ole vaurioitunut. Jos letku on rappeutunut, haurastunut tai haljennut, se täytyy vaihtaa.

AQUASTOP (VAIN JOISSAIN MALLEISSA)

Jos sisäinen putki tai letku on vahingoittunut, sammutusjärjestelmä aktivoituu ja katkaisee vedensyötön koneeseen. Tällaisessa tapauksessa ohjausikkuna (a) muuttuu punaiseksi. Vaihda vesiletku.



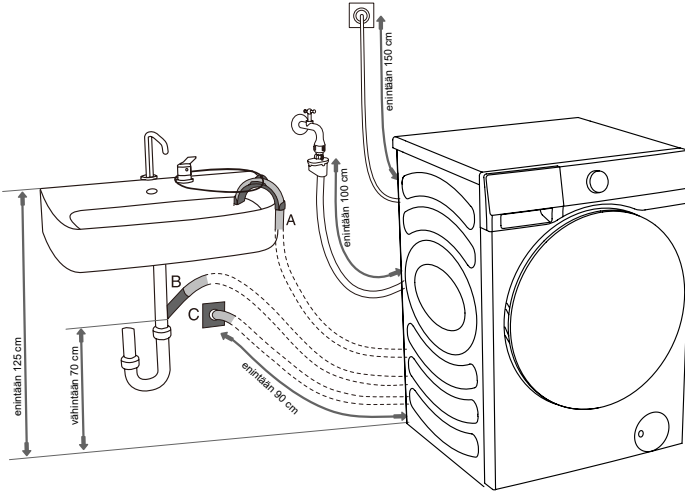
💡 Älä upota AquaStop-letkujärjestelmää veteen, sillä se sisältää sähköisen venttiilin.

💡 Vesiletku voidaan liittää ilman suuntaventtiiliä.

💡 Varmista, ettei liitetty vesiletku ole kierteellä tai tukossa.

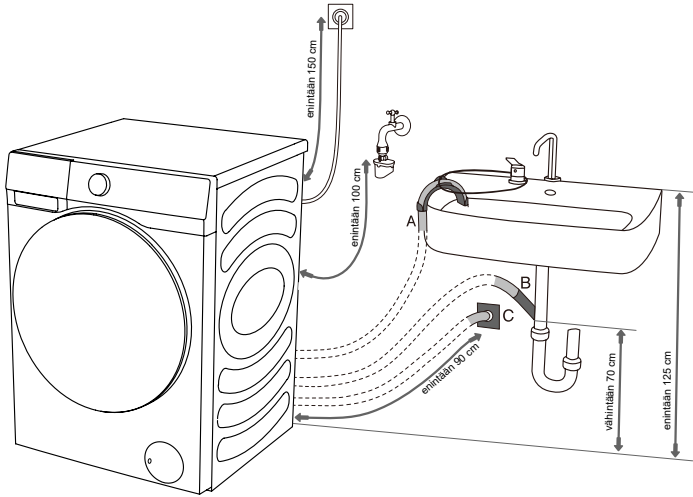
POISTOLETKUN LIITTÄMINEN JA VARMISTAMINEN

Vie poistoletku pesualtaaseen tai kylpyammeeseen tai liitä se suoraan viemäriin (poistoletkun minimihalkaisija on 4 cm). Lattian ja poistoletkun väliin tulee jääää pystysuunnassa tilaa 60–100 cm. Se voidaan liittää kolmella tapaa (A, B, C).

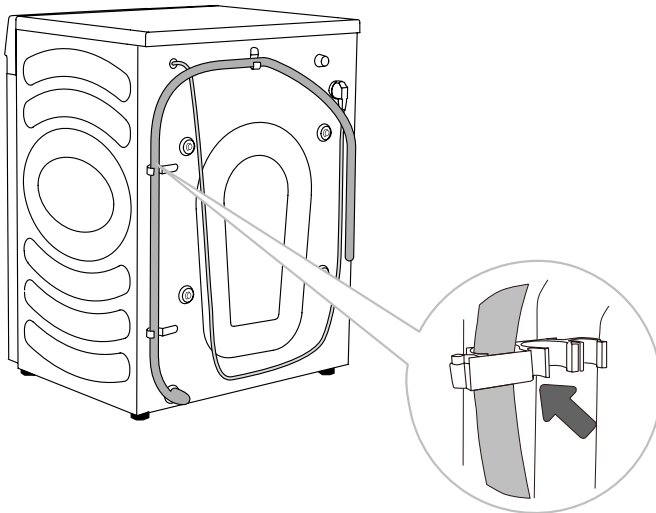


A Poistoletkun pää voidaan asettaa pesualtaan tai kylpyammeen ylle. Kiinnitä letku nippusiteellä kulmatuen läpi sen liikkumisen estämiseksi.

B Poistoletku voidaan myös liittää suoraan pesualtaan viemäriin. Älä käytä tähän pientä pesuallasta. Huomaa, että poistovesi voi olla kuumaa.



C Poistoletku voidaan myös liittää seinäviemäriin vesilukolla, joka tulee asentaa oikein, jotta se voidaan puhdistaa.

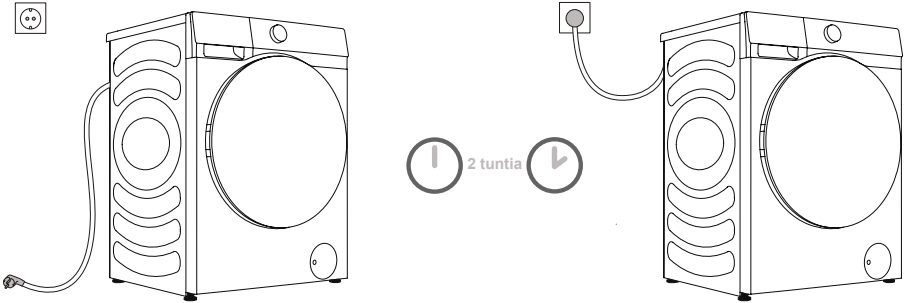


D Poistoletku tulee kiinnittää koneen takana oleviin koukkuihin kuvan mukaisesti.

⚠ Varmista, ettei poistoletku ole vaurioitunut.

⚠ Poistoletkun vääränlainen asennus voi johtaa koneen epäturvalliseen tai epätavalliseen toimintaan.

LIITTÄMINEN VERKKOVIRTAAN



⚠ Odota vähintään kaksi tuntia ennen koneen liittämistä verkkovirtaan, että kone saavuttaa huoneen lämpötilan.

Liitä laite maadoitettuun pistorasiaan, johon tulee olla vapaa pääsy asennuksen jälkeen. Pistorasiassa tulee olla maadoitus (sovellettavien säädösten mukaisesti).

Katso koneen perustiedot sen tyyppikilvestä.

⚠ Suosittelemme käyttämään ylijännitesuojaa laitteen suojaamiseksi salamoinnilta.

⚠ Koneita ei saa liittää verkkovirtaan jatkojohdolla.

💡 Älä liitä konetta pienelle kuormitukselle tarkoitettuun pistorasiaan.

💡 Älä liitä konetta verkkovirtaan / irrota konetta verkkovirrasta märin käsin.

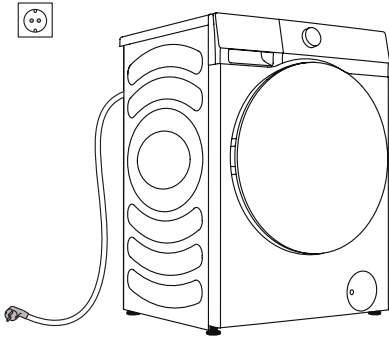
💡 Koneen korjaus- ja huoltotoimet tulee antaa koulutettujen asentajien tehtäväksi.

💡 Vioittuneen virtajohdon saa vaihtaa vain valmistajan valtuuttama henkilö.

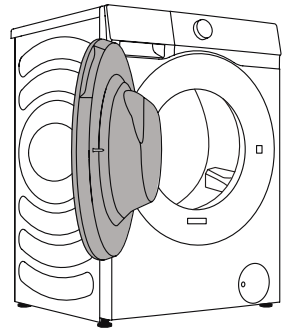
ENNEN ENSIMMÄISTÄ KÄYTTÖKERTAA

Varmista, että kone on irrotettu verkkovirrasta ja avaa luukku (kuvat 1 ja 2).

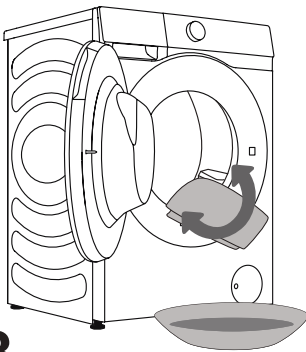
Puhdista rumpu pehmeällä, kostealla liinalla. Voit myös käyttää "Drum Clean" (Rummun puhdistus) -ohjelmaa. Tässä tapauksessa liitä laite verkkovirtaan ja avaa vesihana. Rummun tulee olla tyhjä (kuvat 3 ja 4).



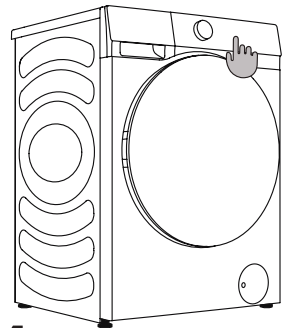
1



2



3





























4

⚠ Älä käytä liuottimia tai sellaisia pesuaineita, jotka voivat vahingoittaa konetta (katso pesuainevalmistajien suositukset ja varoitukset).






PESEMINEN VAIHEITTAIN (1–6)

VAIHE 1: LUE PYYKKIEN PESUMERKINNÄT

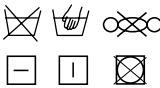






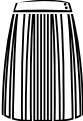
Normaali pesu; herkät tekstiilit	Maksimipe- sulämpötila 95°C  	Maksimipe- sulämpötila 60°C  	Maksimipe- sulämpötila 40°C  	Maksimipe- sulämpötila 30°C  	Vain käsipesu 	Älä pese 
Valkaisu	Valkaisu kylmässä vedessä 			Valkaisu ei sallittu 		
Kemiallinen pesu	Kemiallinen pesu kaikilla aineilla 	Raakaöljyliuottimet R11, R113 	Kemiallinen pesu kerosiinilla, puhdistusalkoholilla ja R113:lla 	Kemiallinen pesu ei sallittu 		
Silitys	Silitys, maks. 200°C 	Silitys, maks. 150°C 	Silitys, maks. 110°C 	Silitys ei sallittu 		
Kuivaus	Tasokuivaus (asetä tasaiselle alustalle) 	Ripustuskuivaus  Kuivaus pyykkinarulla 	Korkea lämpötila  Matala lämpötila 	Älä rumpukuivaa 		

EI-PESTÄVÄT • EI-KUIVATTAVAT VAATTEET

Vaatteet, joita ei voi pestä eikä kuivata

 <p>Nahka- ja turkist tuotteet (Voi aiheuttaa muodonmuutoksia)</p>	 <p>Viskoosi ja sen sekoitetut tuotteet (voi aiheuttaa värimuutoksia tai muodonmuutoksia)</p>	 <p>Suuret paksut kumitynnyt, joiden takaosassa on karbamaattia (voi aiheuttaa vaurioita tai vikoja)</p>
 <p>Kovia materiaaleja sisältävät hatut (Se vaurioittaa kuivaavaa pyykkipesukonetta ja aiheuttaa vikoja)</p>	 <p>Koristetyyny, tyynyt, tavarat, joissa on puuvillavanua, vaahtomuovia ja muita sienimateriaaleja, matonpäällysteet (voi aiheuttaa vahinkoa tai vikaa)</p>	<p>Muut: Rypistyneet tai kokokuvioidut vaatteet; krepikankaat; Helposti epämuodostuvat vaatteet (puvut, takit, solmiot ja mekot jne.); Helposti nukkaantuvat vaatteet (sametti, velveteini).</p>

EI-KUIVAT VAATTEET

 <p>Symbolilla merkityt vaatteet (vaatteet voivat vahingoittua)</p>	 <p>Villavaatteet (Voi aiheuttaa kutistumista ja karvojen lähtöä)</p>	 <p>Sukkahousut (Voi aiheuttaa muodonmuutoksia)</p>	 <p>Tärkätyt vaatteet</p>
 <p>Koristetyyny tai vaatteet, joissa on karvaa (voi aiheuttaa vahinkoa tai vikaa)</p>	 <p>Peitteet (voi aiheuttaa muodonmuutoksia tai vikoja)</p>	 <p>Vaatteet, joissa on pitsiä ja kirjontaa, uutta tekokuitua (erittäin hienot kuidut) (Voi aiheuttaa muodonmuutoksia)</p>	 <p>Silkki</p>

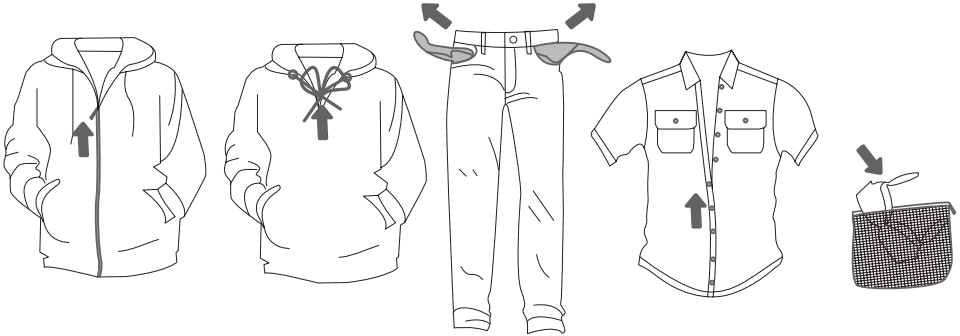
Karvoja sisältävien koristetyynyjen tai vaatteiden kuivaus voi johtaa poistoletkun tukkeutumiseen.

Huomautus

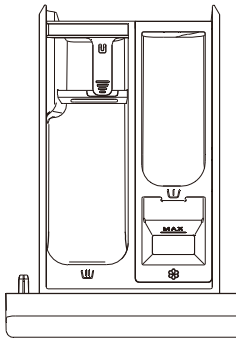
- ⚠ Ei-pestävät kuivat/ei-kuivat vaatteet sisältävät edellä mainitut vaatteet niihin rajoittumatta.
- ⚠ Yhä vettä valuvat vaatteet eivät sovellu kuivattavaksi – kone saattaa hälyttää!

VAIHE 2: PESUN VALMISTELU

1. Lajittele pyykit kankaan tyyppin, värin, likaantumistasteen, sallitun pesulämpötilan jne. mukaan (katso OHJELMATAULUKKO).
2. Sulje napit ja vetoketjut, sido narut ja käännä taskut nurinpäin; poista esineet, jotka voivat vahingoittaa pyykkejä ja koneen sisäpuolta tai tukkia viemärin.
3. Laita herkät ja pienet pyykit verkkokankaiseen pyykkipussiin.



► PESUAINEN/HUUHTELUAINEN LISÄÄMINEN



Pesuaineen annostelulokeroiden symbolit

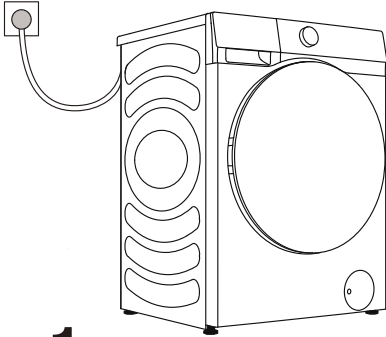
	esipesu
	pääpesu
	huuhteluaine

- ☼ Suosittelemme lisäämään jauhemaista pesuainetta juuri ennen pesuohjelman käynnistämistä. Jos lisäät sitä aiemmin, varmista, että pesuainelokero on täysin kuiva ennen jauhemaisen pesuaineen lisäämistä: muuten jauhemainen pesuaine voi paakkuuntua ennen pesuvaiheen aloittamista.
- ☼ Kaada huuhteluaine pesuainelokeroon, jossa on symboli Katso annosteluohjeet huuhteluaineen pakkauksesta.
- ☼ Älä täytä huuhteluainelokeroa yli merkityn maksimiviivan.
Muutoin huuhteluaine lisätään pyykkien sekaan liian aikaisin, mikä heikentää pesutulosta.
- ☼ Pidä pyykinpesuaineet ja lisäaineet lasten ulottumattomissa.

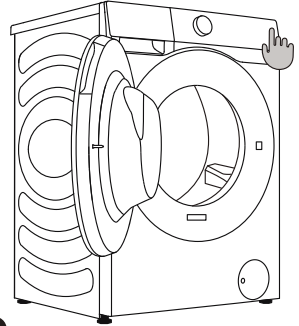
KUIVAAVAN PYYKINPESUKONEEN KYTKEMINEN PÄÄLLE

Liitä kone verkkovirtaan mukana toimitetulla virtajohtolla ja liitä vesiliitokset.

Kytke laite päälle painamalla virtapainiketta (kuvat 1 ja 2).



1



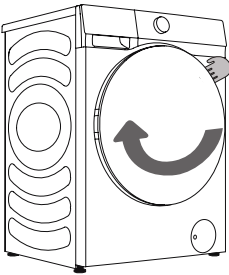
2

PESUN VALMISTELU

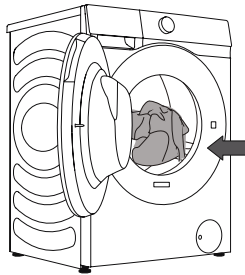
Avaa rummun luukku vetämällä kahvasta itseäsi päin (kuva 1).

Aseta pyykit kuivausrumpuun (kun olet varmistanut, että rumpu on tyhjä) (kuva 2).

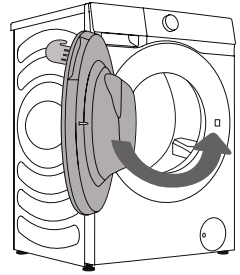
Sulje luukku (kuva 3). Luukusta kuuluu naksahdus lukittuessaan.



1



2



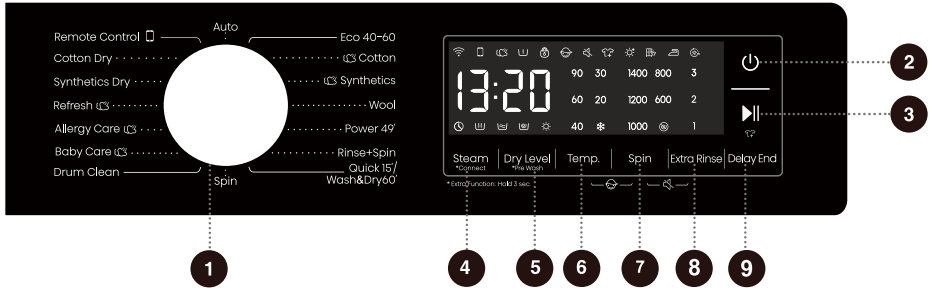
3

⚠ Älä koskaan yritä avata luukkuja väkisin. Älä avaa luukkuja koneen ollessa käynnissä.

Älä ylitäytä rumpua! Katso OHJELMATAULUKKO ja huomioi tyyppikilvessä ilmoitettu nimelliskuorma.

Jos rumpu on täynnä, pyykit eivät välttämättä puhdistu kunnolla.

OHJAUSYKSIKKÖ



1 OHJELMAVALITSIN

Valitse ohjelma pyörittämällä nuppia.

2 VIRTA

Kytke kone päälle / pois päältä painamalla.

3 KÄYNNISTYS/TAUKO

Käynnistä/pysäytä koko ohjelma.

4 STEAM (HÖYRY)

*CONNECT (YHDISTÄ)

Lisää tai poista höyrytoiminto painamalla lyhyesti.

Määritä verkkoyhteys painamalla pitkään.

5 DRY LEVEL (KUIVAUSTASO)

*PRE WASH (ESIPESU)

Valitse kuivausaika ja lisätoiminnot painamalla lyhyesti.

Lisää esipesutoiminto painamalla pitkään.

6 TEMP. (LÄMPÖTILA)

Muuta valitun pesuohjelman veden lämpötilaa painamalla.

7 SPIN (LINKOUS)

Muuta nykyisen ohjelman linkousnopeutta painamalla.

Ei linkousta: Rumpu ei linkoa viimeisen vedenpoistovaiheen jälkeen.

8 EXTRA RINSE (LISÄHUUHTELU)

Vaihda nykyisen pesuohjelman huuhteluajoja painamalla.

9 DELAY END (VIIVE LOPPU)

Viivästyksellä voit asettaa nykyisen pesuohjelman päättymisajan.

6+7 LAPSILUKKO

Paina näitä kahta näppäintä samanaikaisesti ottaaksesi käyttöön tai poistaaksesi käytöstä lapsilukkotoiminnon.

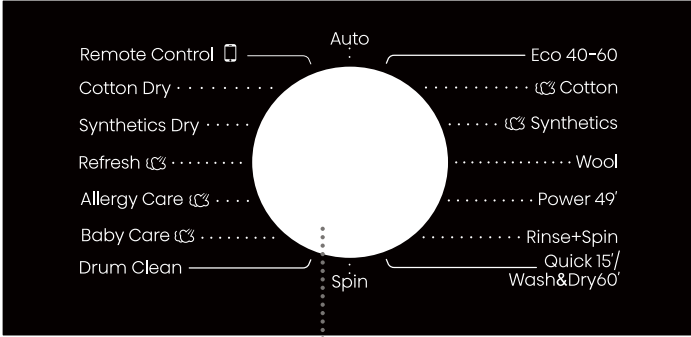
7+8 MYKISTYS

Paina näitä kahta näppäintä samanaikaisesti kytkeäksesi äänimerkit pois päältä tai takaisin päälle.

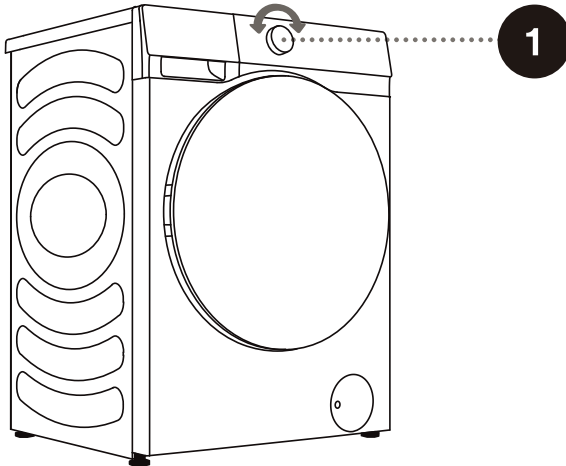
Lisätoiminnot: Pidä painettuna 3 sekuntia.

VAIHE 3: PESUOHJELMAN VALITSEMINEN

Valitse ohjelma pyörittämällä ohjelmanvalitsinappia (1) (riippuen pyykin tyypistä ja likaisuusasteesta). **Katso ohjelmataulukko.**



1



💡 Ohjelmanvalitsinappia ei käänny automaattisesti koneen ollessa käynnissä.

OHJELMATAULUKKO

Ohjelma	Toiminnot	Maksimikuorma	Maksimikierrosnopeus (kierrosta/min)	Ohjelman kuvaus
Eco 40-60 –	W WD	10.5kg 6kg	1400	Tavallisen likaiset puuvillapyykit.
Cotton (Puuvilla) (☼, 20°C, 30°C, 40°C, 60°C, 90°C)	W WD	10.5kg 6kg	1400	Erittäin likaiselle tai kohtalaisen likaiselle puuvillalle tai pellavalle. Valitse voimakkaasti likaantuneille pyykeille "Prewash" (Esipesu)-toiminto.
Synthetics (Keinokuitu) (☼, 20°C, 30°C, 40°C, 60°C)	W WD	5kg 5kg	1400	Soveltuu kohtalaisen likaisille keinokuituisille ja puuvillaisille kankaille.
Wool (Villa) (☼, 20°C, 30°C, 40°C)	W	2kg	600	Ohjelma sopii konepestävälle villalle.
Power 49' (Teho 49') (☼, 20°C, 30°C, 40°C)	W WD	4kg 4kg	1400	Lyhytkestoinen tehokas pesuohjelma, jota käytetään pesemään pieni määrä erittäin likaisia vaatteita.
Rinse+Spin (Huuhtelu + linkous) –	W WD	10.5kg 6kg	1400	Tässä ohjelmassa on oletuksena kaksi huuhtelua ja linkous.
Quick 15' (Pika 15') (☼, 20°C, 30°C, 40°C)	W	1kg	800	Puuvilla, sekakuidut. Vähän aikaa käytetyt tai vasta ostetut vaatteet.
Wash&Dry 60' (Pesu & Kuivaus 60') –	WD	1kg	1400	Pesu- ja kuivausprosessi 60 minuutin kuluessa soveltuu kevyesti likaisten vaatteiden pesuun ja kuivaukseen kerralla (esimerkiksi t-paidat, paidat ja hameet, jotka vaihdetaan päivittäin). On suositeltavaa, että kerrallaan pestään enintään 3 hametta. Valitse toimintonäppäin "Dry Level" (Kuivaustaso) viimeistelläksesi ohjelmien Quick 15' (Pika 15') ja Wash&Dry 60' (Pesu & Kuivaus 60') muunnoksen.
Spin (Linkous) –	S SD	10.5kg 6kg	1400	Tässä ohjelmassa voit valita keston ja linkousnopeuden manuaalisesti.
Drum Clean (Rummun puhdistus) (90°C)	WD	0kg	800	Käytetään rummun puhdistamiseen ja pesuainejäämien ja bakteerien poistamiseen, joita voi kertyä erityisesti käytettäessä matalan lämpötilan pesuohjelmiä. Rummun on oltava tyhjä. Voit lisätä väkiviinaetikkaa (noin 2 dl) tai ruokasoodaa (1 ruokalusikka eli 15 g). Suorita tämä ohjelma vähintään kerran kuukaudessa.
Baby Care (40°C, 60°C, 90°C)	W WD	2kg 2kg	1400	Sopii vauvanvaatteille ja alusvaatteille jne. Steriloi ja desinfioi korkean lämpötilan höyrytyksen avulla.


W→Pesu

D→Kuivaus

WD→Pesu ja Kuivaus

S→Linkous

SD→Linkous ja Kuivaus

Ohjelma	Toiminnot	Maksimikuorma	Maksimikierrosnopeus (kierrosta/min)	Ohjelman kuvaus
Allergy Care (Allergiahoito) (60°C)	W	2kg	1400	Se soveltuu korkean lämpötilan kestäville ja vähemmän haalistuville kankaille, ja se poistaa allergeenit, kuten siitepölyt, punkit ja loiset, korkean lämpötilan höyrytyksen avulla.
	WD	2kg		
Refresh (Raikastus) –	D	2kg	-	Soveltuu epämiellyttävän hajun (kuten savun ja rasvan jne.) poistamiseen vaatteista.
Synthetics Dry (Keinokuitu Kuivaus) –	D	5kg	-	Kosteat kemiallisten kuitujen vaatteet voidaan kuivata linkouksen jälkeen.
Cotton Dry (Puuvilla Kuivaus) –	D	6kg	-	Kosteat puuvilla- ja pellavavaatteet voidaan kuivata linkouksen jälkeen.
Auto (Automaattinen) (☼, 20°C, 30°C, 40°C)	W	6kg	1400	Ohjelma säätää automaattisesti pääpesun kestoa ja huuhtelukertoja kuivaavassa pyykinpesukoneessa olevan vaatemäärän perusteella. Soveltuu kevyesti likaisille vaatteille.
	WD	6kg		
Remote Control (Etäohjaus) 	-	-	-	

W→Pesu
D→Kuivaus
WD→Pesu ja Kuivaus
S→Linkous
SD→Linkous ja Kuivaus

HUOMAUTUS:

- 1) Veden lämpötila: Valitse sopiva veden lämpötila valitulle pesuohjelmalle. Noudata aina vaateen valmistajan pesuohjeita välttääksesi vaatteiden vaurioitumisen.
- 2) Todellinen veden lämpötila voi poiketa ilmoitetusta pesuohjelman lämpötilasta.
- 3) Pesuteho riippuu vedenpaineesta, veden kovuudesta, veden tulolämpötilasta, huoneenlämpötilasta, kuorman tyypistä ja määrästä, likaantumisasasteesta riippuvasta pesuaineesta, sähköverkon vaihteluista ja valituista lisäasetuksista.
- 4) Suositellaan neutraalia (vaahtoamatonta) pesuainetta.
- 5) Jos lisää huomattavan määrän pyykkiä koneeseen pesun aikana, pesutulos voi heikentyä, koska kone havaitsi aiemmin kevyemmän kuorman pyykkiä ja lisäsi vähemmän vettä. Riittämätön määrä vettä suhteessa pyykin määrään voi myös vahingoittaa pyykejä (kuivan pyykin hankautuminen), ja pesuaika voi pidentyä.

☼ Kuivaavan pyykinpesukoneen tukema pyykin maksimimäärä kilogrammoissa (puuvillaohjelman osalta) ilmoitetaan laitteen luokun alla olevassa tyyppikilvessä.

☼ Maksimi- tai nimelliskapasiteetti koskee pyykkiä, joka on valmisteltu IEC 60456 -standardin mukaisesti.

☼ Paremman pesutuloksen saamiseksi suosittelemme täyttämään rummun enintään 2/3 täyteen puuvillaohjelmia käytettäessä.

PYYKINPESUAINEIDEN JA LISÄAINEIDEN VALINTA

Valitse aina tehokas, vaahtoamaton pyykinpesuaine, joka on tarkoitettu edestä täytettävälle kuivaaville pyykinpesukoneille.

Pyykinpesuaineen valinta riippuu pyykin tyypistä, likaantumisasteesta, pyykin väristä ja pesulämpötilasta.

☹️ Mustiin pyykkeihin saattaa ilmestyä valkoisia tahroja (raitoja jne.), jos käytät nykyaikaisia fosfaattiittomia pyykinpesuaineita. Tällaisissa tapauksissa pyyhi raitoja ja käytä nestemäistä pyykinpesuainetta.

Käytä vain kotitalouskäyttöön tarkoitettuja pyykinpesuaineita.

Kalkinpoistoaineet voivat vahingoittaa laitetta. Älä pese vaatteita, jotka on pesty liuottimilla tai helposti syttyvillä aineilla.

Katso valmistajan pyykinpesuaineen annostelua koskevat ohjeet.

Liiallinen määrä pyykinpesuainetta voi johtaa vaahtoamiseen, joka heikentää pesutulosta. Jos laite havaitsee liiallista vaahtoutumista, se voi keskeyttää linkouksen. Jos pyykinpesuainetta käytetään liian vähän, pyykki eivät välttämättä pysy valkoisina pitkään. Se voi myös johtaa kalkin muodostumiseen rumpuun ja putkiin.

VAIHE 4: LISÄASETUSTEN JA -TOIMINTOJEN VALINTA

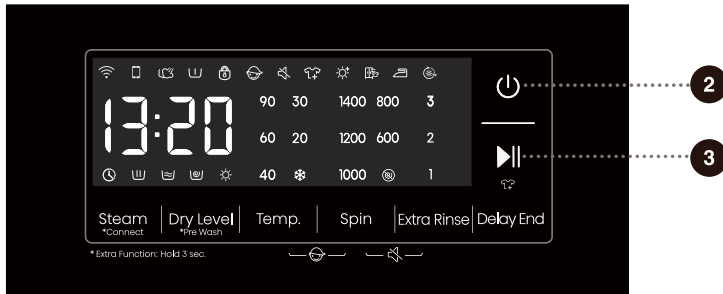
Useimpien pesuohjelmien perusasetuksia voi muuttaa.

Muuta asetuksia painamalla toimintopainikkeita (ennen KÄYNNISTYS/TAUKO-painikkeen painamista).

☼ Aktivoi/deaktivoi toimintoja painamalla haluttua painiketta (ennen KÄYNNISTYS/TAUKO-painikkeen painamista).

☼ Tiettyjä asetuksia ei voi valita joissain pesuohjelmissä. Näiden asetusten kohdalla ei pala valo, ja kun vastaavaa painiketta painetaan, kone toistaa merkkiään ja painikkeen valo vilkkuu (katso TOIMINTOTAULUKKO).

Lisäasetukset ja -toiminnot voidaan asettaa vain sovellettavan ohjelman valmiustilassa eli ennen kuin ohjelma käynnistyy, eikä niitä voi valita ohjelman ollessa käynnissä.



2 Virta ☼

Kytke kone päälle/pois päältä painamalla tätä painiketta.

Koneen ollessa valmiustilassa tai kun ruudulla lukee loppu, kytke kone pois päältä painamalla virtapainiketta pohjassa.

Valmiustilassa tai kun ruudulla lukee loppu tai pesun uudelleenyritys, jos mitään toimintoja ei suoriteta 10 minuutissa, kone sammuu automaattisesti.

Pois päältä -tilassa kaikki näytöt ja ilmoitukset on kytketty pois päältä, eikä etäkäynnistystä tueta.

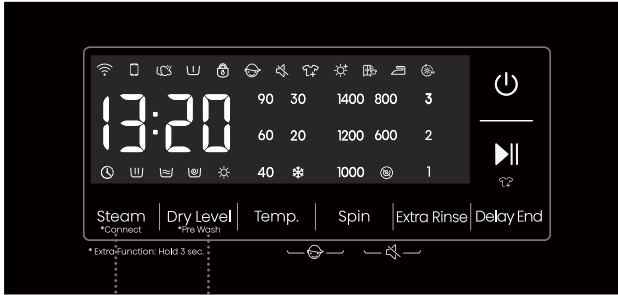
3 Käynnistys/Tauko ▶▶

Käynnistä ohjelma valmiustilasta tai pysäytä käynnissä oleva ohjelma.

Jos koneen luukku ei ole kiinni tai luukun lukko ei ole aktivoitunut, kone ei käynnisty ja ruudulla näytetään hälytys.

Kun ohjelma on käynnistetty tai kun pysäytys on valittu, asetuksia ei voida muuttaa.

Sammuta kone painamalla virtapainiketta pohjassa. Käynnistä kone uudelleen asetusten palauttamiseksi.



4

5

4 Steam (Höyry) ☁

Paina lyhyesti: Lisää höyrytoiminto, peruuta toiminto painamalla kahdesti ja selaa järjestyksessä.

Ohjelmat höyrykuvakkeella "☁" voivat käyttää höyrytoimintoa. Allergiahoito- ja Baby Care -ohjelmat sisältävät oletuksena höyrytoiminnon, eikä sitä voi poistaa käytöstä. Kun höyrytoiminto on valittuna, vastaava höyrykuvake syttyy.

*Connect (Yhdistä) 📶

Pidä painettuna: Yhdistä kone Wi-Fi-verkkoon. Ohjauspaneelin symboli "📶" vilkkuu ja verkkoyhteys on toiminnassa. Katso verkkoyhteyden kuvaus yhteyden muodostamista varten.

5 Dry Level (Kuivaustaso) ☀

Paina lyhyesti "Dry Level" (Kuivaustaso)-painiketta valitaksesi kuivausajan ja kuivauksen lisätoiminnot. Valittuasi toiminnon sitä vastaava kuvake syttyy.

Kuivaava pyykinpesukone tunnistaa vaatteiden painon ja säättää kuivausaikaa automaattisesti lukuun ottamatta Aikakuivaus -toimintoa. Varmista ennen kuivausta, että vaatteet voi kuivata. Eri materiaaleista valmistettujen vaatteiden kuivaaminen yhdessä voi vaikuttaa kuivaustulokseen. Tästä syystä on suositeltavaa eritellä vaatteet ennen kuivaamista.

Varmista ennen kuivauksen aloittamista, että hana on auki ja kylmä vesi on paikallaan. Jos käsin pestyt vaatteet on kuivattava, valitse ennen kuivausta linkous mahdollisimman suurella nopeudella vaatetyypin mukaan.

Kuivauksen päätteeksi kuivaava pyykinpesukone käy tietyn ajan tietyn rytmin mukaisesti, jotta vaatteet erkanevat toisistaan ja rypyt vähenevät. Jos liialliset ja kuivatut puuvillavaatteet ovat sotkeutuneet toisiinsa tai kiinnittyneet rummun seinämään, se voi vaikuttaa kuivaustehoon – ota kuivatut vaatteet pois rummusta ja laita vaatteet rumpuun niiden erottamisen jälkeen.

Paina tätä painiketta lyhyesti vaihtaaksesi seuraavien ohjelmien välillä: Erittäin kuiva, Kaappi, Silitys ja Aika Kuivaus.

☀️ [Erittäin kuiva] -toiminto kuivaa vaatteita riittävästi, jotta ne voidaan laittaa heti kaappiin.

👉 [Kaappi] -toiminto kuivaa vaatteita sen verran, että niitä voidaan käyttää heti.

📄 [Silitys] -toiminnolla vaatteisiin jää vähän kosteutta ja ne voidaan silittää.

⚙️ [Aika Kuivaus] -toiminto on suunniteltu kuivaamaan vaatteita tietyn ajan.

Paina "Kuivaustaso"-painiketta valitaksesi kuivausajan kuudesta vaihtoehdosta – 30 minuuttia, 1 tunti, 1,5 tuntia, 2 tuntia, 3 tuntia ja 4 tuntia. Valitse sopiva kuivausaika. Jos kuivausaika on liian lyhyt, vaatteet eivät kuivu täysin.

Huomautus: Yhä vettä valuvat vaatteet eivät sovellu kuivattavaksi – tämä voi käynnistää koneen hälytyksen!

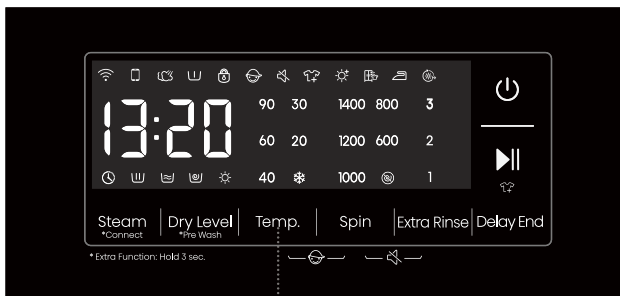
*Pre Wash (Esipesu) 📄

Pidä painettuna: Aktivoi esipesutoiminto. Peruuta toiminto painamalla pitkään kahdesti.

Valitse tämä toiminto lisätäksesi esipesuohjelman ennen pääpesuvaihetta.

Kun ohjelma on alkanut, merkkivalo "📄" pysyy päällä esipesuohjelman loppuun asti.

Kun valitset esipesutoiminnon, lisää pesuainetta pesuaineannostelijan esipesulokeroon.



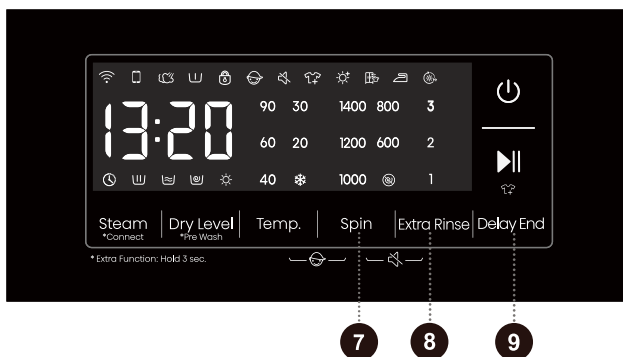
6

6 Temp. (Lämpötila)

Muuttaa valitun pesuohjelman lämpötilaa.

Jokaisessa pesuohjelmassa on esiasetettu lämpötila, jota voi muuttaa painamalla painiketta TEMP. (LÄMPÖTILA). (☼ tarkoittaa pesua kylmällä vedellä).

Lämpötila näytetään painikkeen yläpuolella.



7 Spin (Linkous)

Säädä tällä linkousnopeutta. Valittu linkousnopeus näytetään paneelissa.

Jos valitset tyhjennyksen ilman linkousta, paneelissa lukee "🌀".

8 Extra Rinse (Lisähuuhtelu)

Valmiustilassa, kun Extra Rinse (Lisähuuhtelu) on valittuna, lisähuuhteluiden määrä näytetään (voidaan lisätä enintään 3 huuhtelukertaa). Oletushuuhteluiden ja lisähuuhteluiden määrä voi olla enintään 5. Kun ohjelma on alkanut, merkkivalo on aina päällä.

9 Delay End (Viive Loppu) 🕒

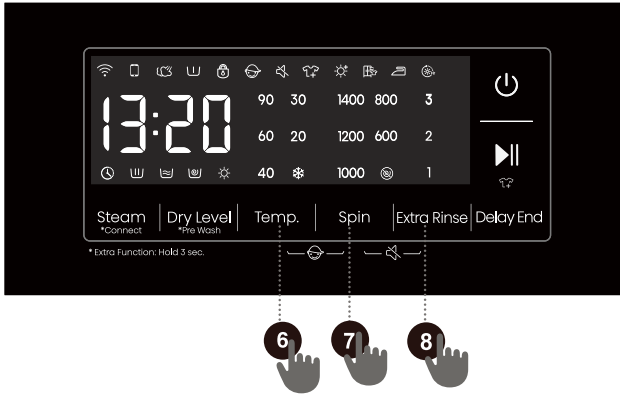
Käytä tätä toimintoa ajastaaksesi pesuohjelman sopivaan aikaan.

Määritä viivästysaika painamalla tätä näppäintä. Tämä näppäin on käytettävissä vain valmiustilassa. Kun viivästystoiminto on valittuna, aika kasvaa 1 tunnilla joka kerta, kun viivästysnäppäintä painetaan. Suurin valittava aikaväli on 24 tuntia.

Viivästysaika on loppumisaika, eli se sisältää pesuajan, joten viivästysajan on oltava suurempi kuin pesuaika. Asetustesi perusteella koneen sisäinen logiikka määrittää pesuohjelman aloitusajan. Valitse esiasetettu tuntimäärä painamalla.

Kun viivästystoiminto on valittuna, kellokuvake "🕒" on aina päällä; kun viivästysohjelma on käynnissä, kellokuvake "🕒" vilkkuu.

Jos viivästystoiminto valittiin ennen ohjelman käynnistämistä, se voidaan peruuttaa painamalla mitä tahansa muuta toimintonäppäintä. Kun ohjelma on käynnistynyt, voit sammuttaa ja käynnistää koneen uudelleen peruuttaaksesi viivästystoiminnon pitämällä virtapainiketta painettuna.



6 + 7 Lapsilukko

Tämä on turvatoiminto. Aktivoitaksesi sen paina samanaikaisesti Temp. (Lämpötila)- ja Spin (Linkous) -painikkeita vähintään 2 sekuntia. Lapsilukko-kuvakkeeseen syttyy valo, mikä ilmaisee, että lapsilukko on otettu käyttöön. Toista nämä vaiheet poistaaksesi lapsilukon käytöstä.

Kun lapsilukko on asetettu, kaikki toimintopainikkeet ovat lukittuna virtapainiketta lukuun ottamatta.

Lapsilukko poistuu automaattisesti, kun ohjelma on valmis.

7 + 8 Mykistys

Kytke pois päältä tai palauta äänimerkit painamalla tätä painiketta.

Kun kone on valmiustilassa, pysäytettynä tai käynnissä, paina "Spin (Linkous) + Extra Rinse (Lisähuuhtelu)" -painiketta 2 sekuntia. Näytöllä näkyy mykistyskuvake. Kaikki merkkiäänet hälytyksiä lukuun ottamatta kytetään pois päältä.

Kun kone on mykistettynä, paina "Spin (Linkous) + Extra Rinse (Lisähuuhtelu)" -painiketta 2 sekuntia, kunnes mykistyskuvake sammuu. Äänimerkit aktivoidaan.

TOIMINTOTAULUKKO

Ohjelma	Pyykinpesuainelokero			Mykistys	Lapsilukko	Delay End (Viive Loppu)	Extra Rinse (Lisähuuhtelu)	Spin (Linkous)	Temp. (Lämpötila)	Dry Level (Kuivaustaso)	Prewash (Esipesu)	Steam (Höyry)
	Esipesu	Pääpesu	Huuhteluaine									
Eco 40-60	-	•	•	•	•	•	-	•	-	•	-	-
Cotton (Puuvilla)	•	•	•	•	•	•	•	•	•	•	•	•
Synthetics (Keinokuitu)	•	•	•	•	•	•	•	•	•	•	•	•
Wool (Villa)	-	•	•	•	•	•	•	•	•	-	-	-
Power 49' (Teho 49')	•	•	•	•	•	•	•	•	•	•	•	-
Rinse+Spin (Huuhtelu + linkous)	-	-	•	•	•	•	•	•	-	•	-	-
Quick 15' (Pika 15')	-	•	•	•	•	•	•	•	•	-	-	-
Wash&Dry 60' (Pesu & Kuivaus 60')	-	•	•	•	•	•	-	-	-	•	-	-
Spin (Linkous)	-	-	-	•	•	•	-	•	-	•	-	-
Drum Clean (Rummun puhdistus)	-	-	-	•	•	•	-	-	-	•	-	-
Baby Care	•	•	•	•	•	•	•	•	•	•	•	•
Allergy Care (Allergiahoito)	•	•	•	•	•	•	•	•	-	•	•	•
Refresh (Raikastus)	-	-	-	•	•	•	-	-	-	•	-	•
Synthetics Dry (Keinokuitu Kuivaus)	-	-	-	•	•	•	-	-	-	•	-	-
Cotton Dry (Puuvilla Kuivaus)	-	-	-	•	•	•	-	-	-	•	-	-
Auto (Automaattinen)	•	•	•	•	•	•	•	•	•	•	•	-

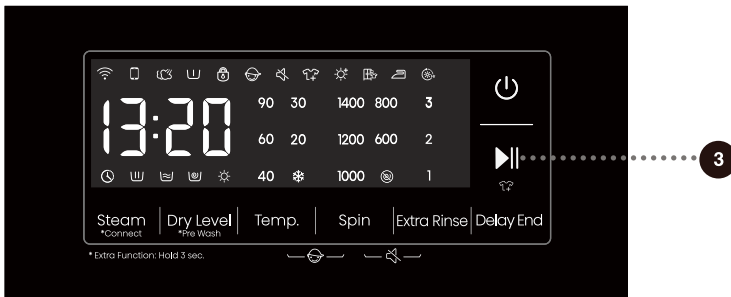
- Valinnaiset toiminnot
- Ei voida valita

OHJELMAN KESTON OPTIMOINTI

Pesuohjelman alussa kone tunnistaa pyykin määrän ja säättää pesuohjelman keston.

VAIHE 5: PESUOHJELMAN KÄYNNISTÄMINEN

Kun olet valinnut pesuohjelman ja sen toiminnot, lisää pyykinpesuainetta pesuainelokeroon ja paina **KÄYNNISTYS/TAUKO**-painiketta.



Kun **KÄYNNISTYS/TAUKO**-painiketta on painettu, voit aktivoida/deaktivoida lapsilukon ja määrittää äänimerkit; muita asetuksia ei voi muuttaa.

Pesuohjelman alkaessa paneelissa lukee "----", mikä ilmaisee, että kone punnitsee pyykin. Pesuohjelman kesto (tuntia : minuuttia) säädetään automaattisesti pyykin painon perusteella.

Ohjelman käynnistyttyä Luukun lukitus "🔒"-kuvake palaa paneelissa. Kuvake katoaa, kun pesuohjelma on valmis.

"🔒"-kuvake katoaa myös painettaessa **KÄYNNISTYS/TAUKO**-painiketta pesuohjelman ollessa käynnissä, jos kaikki ehdot luukun lukituksen avaamiseen täyttyvät.

Luukkua ei voi avata, jos "🔒"-kuvake vilkkuu; älä yritä avata luukkua väkisin.

💡 Vilkkuva kuvake paneelissa kertoo, että koneen luukku on auki tai sitä ei ole suljettu kunnolla. Sulje luukku ja paina **KÄYNNISTYS/TAUKO**-painiketta uudelleen pesuohjelman jatkamiseksi.

VAIHE 6: PESUOHJELMAN PÄÄTTYMINEN

Pesuohjelman päätyttyä kone toistaa merkkiäänen; näytöllä lukee "End" (Loppu). Laite sammuu automaattisesti, jos mitään toimintoa ei suoriteta kahteen minuuttiin.



1. Avaa laitteen luukku.
2. Ota pyykit pois rummusta.
3. Sulje luukku!
4. Sulje vesihana.
5. Irrota virtajohto pistorasiasta.

KESKEYTYKSET JA OHJELMAN VAIHTAMINEN

PESUOHJELMAN VAIHTAMINEN

Pysäytä ja peruuta pesuohjelma painamalla virtapainiketta 2 sekuntia.

Valitse uusi ohjelma pyörittämällä nuppia ja valitse lisätoiminnot.

Paina käynnistys/pysäytys-painiketta lisäämättä pesuainetta uudelleen.

MANUAALINEN KESKEYTYS

Pysäytä ja peruuta pesuohjelma painamalla virtapainiketta 2 sekuntia.

TAUKO-PAINIKE

Voit pysäyttää pesuohjelman painamalla **KÄYNNISTYS/TAUKO**-painiketta. Pesuohjelma **pysäytetään väliaikaisesti**, ja jäljellä oleva aika vilkkuu paneelissa. Luukun lukitus avautuu, jos rummussa ei ole vettä tai vesi ei ole kuumaa. Jatka pesuohjelmaa sulkemalla ensin luukku ja painamalla sitten **KÄYNNISTYS/TAUKO**-painiketta.

PYYKIN LISÄÄMINEN/POISTAMINEN PESUOHJELMAN AIKANA

Aika näytöllä vilkkuu pysäytyksen aikana. Jos Lisää vaatteita -kuvake "👕" syttyy, se kertoo, että luukku voidaan avata. Luukun lukko vapautuu automaattisesti, ja voit lisätä vaatteita. Jos Lisää vaatteita -kuvake ei syty, pysäytyksen painaminen ei avaa luukun lukitusta eikä luukkua voi avata.

Kun olet lisännyt vaatteita kesken pesuohjelman, paina käynnisty/pysäytys-painiketta, niin pesuohjelma jatkuu.

🚫 Jos lisäät huomattavan määrän pyykkiä pesuohjelman aikana, pesutulos heikkenee, koska kone ei pysty lisäämään enää pyykinpesuainetta ja vettä uusille pyykeille. Riittämätön määrä vettä voi myös vahingoittaa pyykejä (hankaamisen vuoksi) ja pidentää pesuaikaa.

🚫 Pesuohjelmaa jatketaan siitä, mihin se keskeytyi.

🚫 Kun ohjelma pysäytetään kesken pyörimisen ja käynnistetään sitten uudelleen, se jatkuu alkuperäisestä tilasta.

VIRHEET

Ohjelma keskeytyy virheiden tapauksessa.

Tässä tapauksessa kone ilmoittaa virheestä vilkkuvilla valoilla ja merkkiäänillä (katso VIANMÄÄRITYSTAULUKKO), ja virhekoodi näytetään näytöllä (F:XX).

VIRTAHÄIRIÖ

Virtahäiriö (sähkökatko) keskeyttää pesuohjelman. Sähköjen palautuessa pesuohjelmaa jatketaan siitä, mihin se keskeytyi.

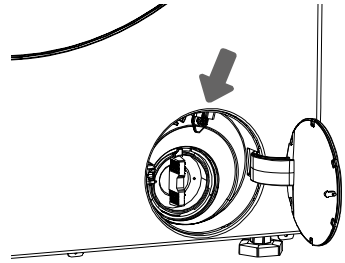
LUUKUN HÄTÄVAUS

⚠ Jos koneessa on yhä vettä sähkökatkon jälkeen, tyhjennä vesi manuaalisesti pumpun suodattimen kautta ennen luukun avaamista.

Jos luukun avaaminen ei onnistu poikkeusolosuhteiden, kuten sähkökatkoksen, vuoksi, suorita luukun hätäavaus käyttämällä poistopumpun luukussa sijaitsevaa luukun lukkovipua.

Huomautukset:

1. Älä käytä sitä, kun kone toimii normaalisti.
2. Varmista ennen käyttöä, että sisärumpu on lopettanut pyörimisen ja ettei vesi ole kuumaa ja että veden taso on alle vaatteiden täyttöaukon. Jos veden taso on liian korkealla, poista vesi poistoletkun kautta (mikäli saatavilla) tai hitaasti ruuvaamalla auki pumpun suodatin.
3. Käyttövaiheet: Avaa poistopumpun luukun kansi, irrota ruuvit, vedä lukkovipua alaspäin työkalulla, ja luukku voidaan avata (kuvan mukaisesti).



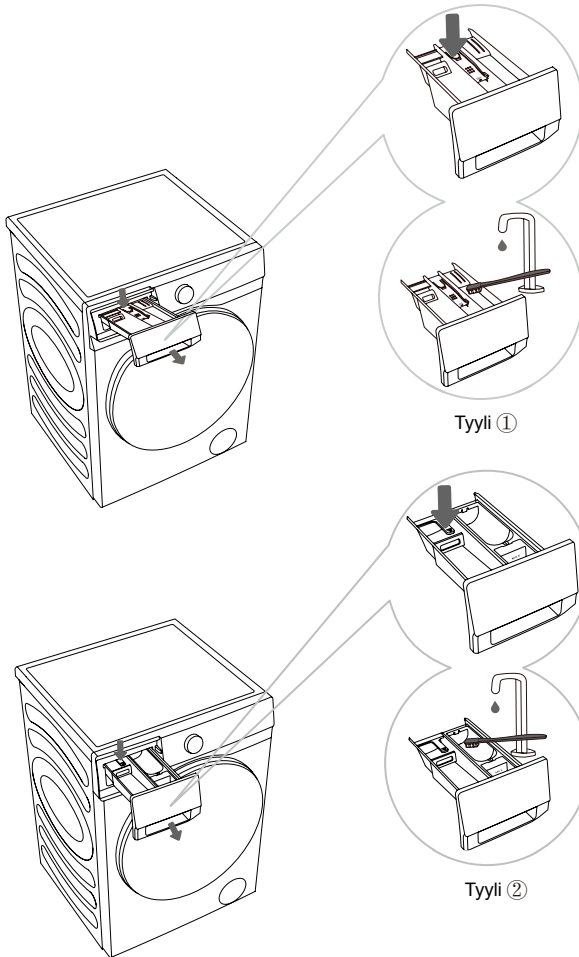
HUOLTO JA PUHDISTUS

⚠ Irrota kone verkkovirrasta ennen sen puhdistamista.

💡 Lapset eivät saa puhdistaa konetta tai suorittaa huoltotoimia ilman asianmukaista valvontaa!

PESUAINELOKERON PUHDISTUS

💡 Pesuainelokero tulee puhdistaa säännöllisesti.



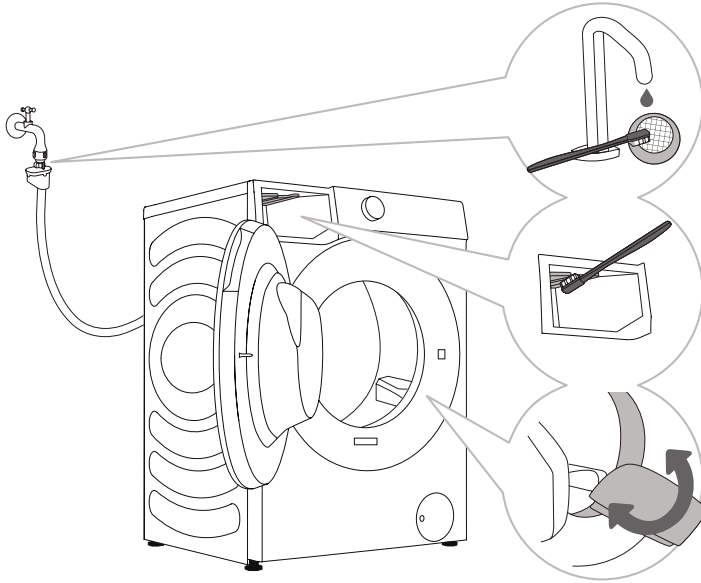
1 Pesuainelokeron saa irrotettua kotelosta painamalla pientä kielekettä.

2 Puhdista pesuainelokero juoksevan veden alla harjan avulla ja kuivaa se. Poista pesuainejäämät myös kotelon alta.

Irrota huuhteluaineosio pesuainelokeroista. Pese kaikki osat juoksevan veden alla ja asenna ne takaisin pesuainelokeron koteloon.

💡 Pesuainelokeroa ei saa pestä astianpesukoneessa.

VESILETKUN, PESUAINEN ANNOSTELUKOTELON JA LUUKUN TIIVISTEEN PUHDISTUS



1 Puhdista verkkosuodatin säännöllisesti juoksevalla vedellä.

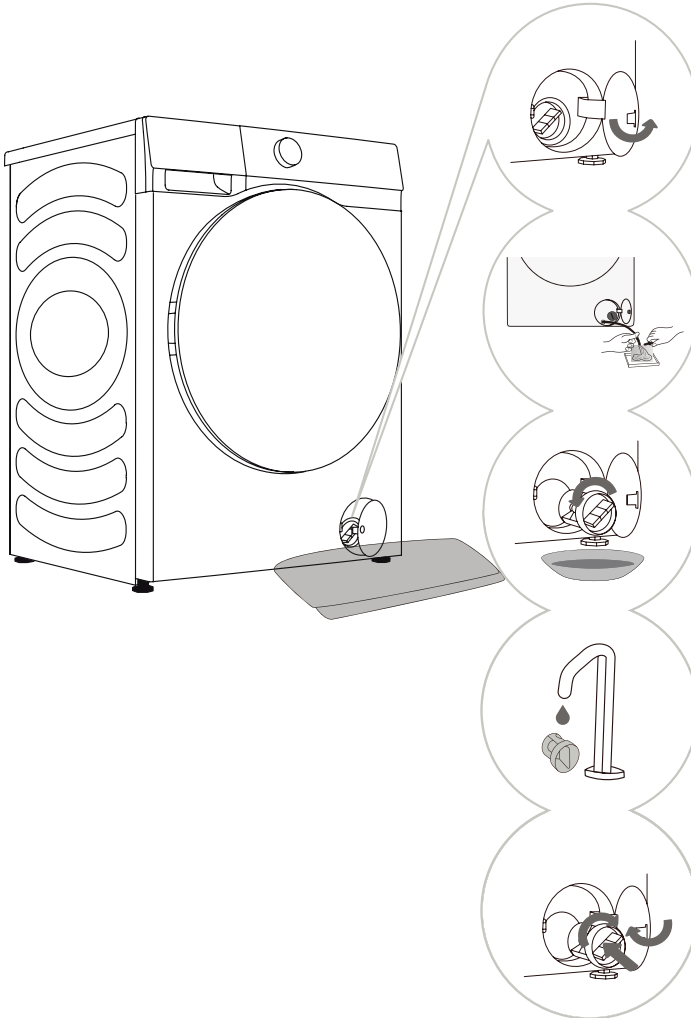
2 Puhdista huuhteluosio harjalla, erityisesti suuttimet huuhtelukammion yläosassa.

3 Pyyhi joka pesun jälkeen luukun kumitiiviste. Tämä pidentää tiivisteen käyttöikää.

PUMPUN SUODATTIMEN PUHDISTUS

💡 Vettä saattaa läikkyä ulos puhdistuksen aikana. Suosittelemme laittamaan lattialle imukykyisen liinan.

Varmista, että vesi on jäähtynyt ennen sen vapauttamista laitteesta.



1 Avaa pumpun suodattimen tulppa.

Tyyli 1: Paina luukun kantta ja se aukeaa automaattisesti.

Tyyli 2: Avaa pumpun suodattimen tulppa sopivalla työkalulla.

Tyyli riippuu koneen mallista.

2 Jos koneessa on hätäpoistoletku, poista hätäpoistoletku ensin.

Aseta hätävedenpoistoletkun pää astiaan.

Jos koneessa ei ole hätäpoistoletkua, aseta astia pumpun suodattimen alle.

Tyyli riippuu koneen mallista.

Käännä poistoletkun korkkia ja irrota se, jolloin vesi valuu ulos hitaasti. Aseta hätävedenpoistoletkun korkki takaisin paikalleen.

3 Käännä pumpun suodatinta hitaasti vastapäivään. Vedä ulos ja irrota pumpun suodatin.

4 Puhdista pumpun suodatin juoksevalla vedellä.

5 Aseta pumpun suodatin takaisin paikalleen kuvan mukaisesti ja kiristä se pyörittämällä sitä myötäpäivään. Suodattimen tiivisteeseen tulee olla puhdas hyvän tiiviyden varmistamiseksi.

💡 Pumpun suodatin tulee puhdistaa säännöllisesti, erityisesti kun on pesty nukkaavia, pörröisiä tai erittäin vanhoja pyykinneitä.

💡 Puhdista pumpun suodatin, jos laite ei pysty aloittamaan linkousta tai jos pumpussa on likaa (nappeja, kolikoita, karvaa, pinnejä jne.).

ULKO-OSIEN PUHDISTUS

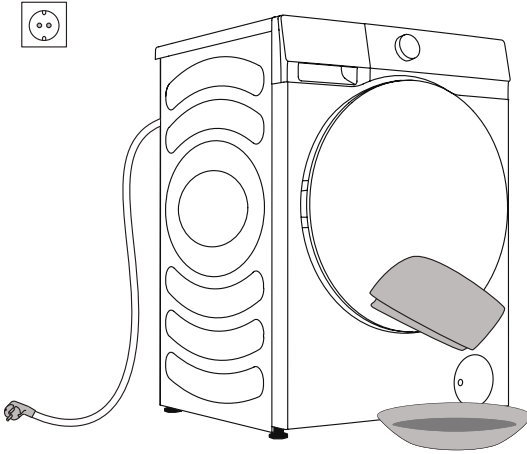
⚠ Irrota aina kone verkkovirrasta ennen sen puhdistusta.

Puhdista koneen ulko-osat ja paneeli pehmeällä, kostealla liinalla. Pyyhi kone kuivaksi pehmeällä, kuivalla liinalla.

⚠ Älä käytä liuottimia, hankaavia puhdistusaineita tai puhdistusaineita, jotka voivat vahingoittaa laitetta (katso puhdistusaineiden valmistajien suositukset ja varoitukset).

Pyyhi rummun luukku kostealla liinalla ja kuivaa se pehmeällä, kuivalla liinalla.

☞ Älä käytä koneen puhdistamiseen liikaa vettä!



VIANMÄÄRITYS

MITÄ TEHDÄ...?

Koneen toimintaa ohjataan automaattisesti pesuohjelman aikana. Jos toiminnassa esiintyy poikkeamia, näytöllä näytetään virhekoodi (F:XX). Virhekoodia näytetään, kunnes se kuitataan. Ulkoiset tekijät (esim. sähköverkon häiriöt) voivat aiheuttaa monenlaisia virheitä (katso VIANMÄÄRITYSTAULUKKO). Tässä tapauksessa:

- Sammuta kone ja odota muutama sekunti.
- Kytke kone päälle ja toista pesuohjelma.
- Useimmat toiminnan aikana esiintyvät virheet ovat käyttäjän ratkaistavissa (katso VIANMÄÄRITYSTAULUKKO).
- Jos ongelma ei poistu, soita valtuutettuun huoltoliikkeeseen.
- Korjauksia saavat tehdä vain valtuutetut asentajat.
- Korjaus- tai takuuoikeus ei kata vääranlaisista liitännöistä tai koneen vääranlaisesta käytöstä aiheutuneita vaurioita. Tällaisissa tapauksissa korjauksesta koituvat kustannukset maksaa käyttäjä.

KUIVAUSVIRHE

Oire	Suosittelut toimintamenetelmät
Kuivaava pyykinpesukone ei suorita kuivausta	<ul style="list-style-type: none">• Tarkista, että kuivausohjelma on määritetty.• Tarkista, onko vesihana jäänyt kiinni.• Tarkista, onko luukku hyvin kiinni.• Tarkista, onko kuivattavia vaatteita liikaa (katso ohjelmataulukko ja ohjelman enimmäiskapasiteetti). Ota osa vaatteista pois ja yritä kuivausta uudelleen.
Kuivaustulos ei ole riittävä	<ul style="list-style-type: none">• Tarkista, onko kuivattavia vaatteita liikaa. Jos näin on, kuivaustulos saattaa olla heikko ja vaatteisiin saattaa tulla ryppejä. Jaa vaatteet rumpuun kahteen osaan erikseen kuivattavaksi.• Tarkista, onko vaikeasti kuivattavia (esim. paksumpi puuvilla jne.) vaatteita sekoitettu helposti kuivattaviin vaatteisiin (kuten kemiallisiin kuituihin jne.). Kuivaa erityyppiset vaatteet erillään tai kuivaa ne uudelleen.
Kuivausaika on liian pitkä	<ul style="list-style-type: none">• Tarkista, onko kuivattavia vaatteita liikaa (katso ohjelmataulukko ja ohjelman enimmäiskapasiteetti). Ota osa vaatteista pois ja yritä kuivausta uudelleen.• Vaatteet eivät ole täysin kuivia. Linkoa vaatteet ennen niiden kuivaamista.• Enemmän paksuja vaatteita (farkkukangasta jne.).

⚡ Takuu ei kata virheitä tai toimintahäiriöitä, jotka johtuvat ulkoisista tekijöistä (salamanisku, sähkökatkokset, luonnonkatastrofit jne.).

VIANMÄÄRITYS JA VIRHEKOODIT

Ongelma/virhe	Kuvaus	Mitä tehdä?
F01	Vedenottovirhe	Tarkasta seuraavat asiat: <ul style="list-style-type: none"> • Onko vesihana auki? Onko paine liian alhainen? • Onko vesiletku puristuksissa? • Onko vesiletkun suodatin tukossa? • Onko letku jäässä?
F03	Tyhjennysvirhe	Tarkasta seuraavat asiat: <ul style="list-style-type: none"> • Onko letku puristuksissa? Kulkeeko vesi sen läpi? • Onko poistoletkun suodatin tukossa? • Onko letku jäässä?
F04/F05/F06/ F07/F23	Sähköisen moduulin virhe	Sammuta laite painamalla virtapainiketta 2 sekuntia. Paina "käynnistys/tauko"-painiketta uudelleen. Jos ongelma ei poistu, soita huoltoon.
F24	Vesi saavuttaa ylivuototason	Pysäytä pesuohjelma painamalla KÄYNNISTYS/TAUKO-painiketta. Käynnistä ohjelma uudelleen. Jos laite jatkaa veden pumppaamista ulos, sulje vesihana ja soita huoltoon.
F13	Luukun lukitusvirhe	Luukku on kiinni, mutta se ei lukitu. Sammuta laite. Käynnistä se ja käynnistä pesuohjelma uudelleen. Jos ongelma ei poistu, soita huoltoon.
F14	Oven lukituksen avausvirhe	Luukku on kiinni, mutta sen lukitus ei avaudu. Sammuta kone ja käynnistä se uudelleen. Jos ongelma ei poistu, soita huoltoon.
Unb	Unb Epätasapaino-hälytys	Ratkaise Epätasapaino-hälytys seuraavilla vaiheilla: 1. Pyykit menevät myttyyn Jos pyykit menevät myttyyn, sammuta kone painamalla virtapainiketta 2 sekuntia, avaa luukku, levitä pyykit uudelleen ja valitse linkousohjelma yrittääksesi uudelleen. 2. Liian kevyt pyykkä Sammuta kone painamalla virtapainiketta 2 sekuntia, avaa luukku ja lisää pyykkiä. Valitse sitten linkousohjelma ja yritä uudelleen.
F15-F18	Jos kuivaus ei toimi normaalisti	Voit sammuttaa laitteen painamalla virtapainiketta 2 sekuntia ja sitten käynnistää sen uudelleen.

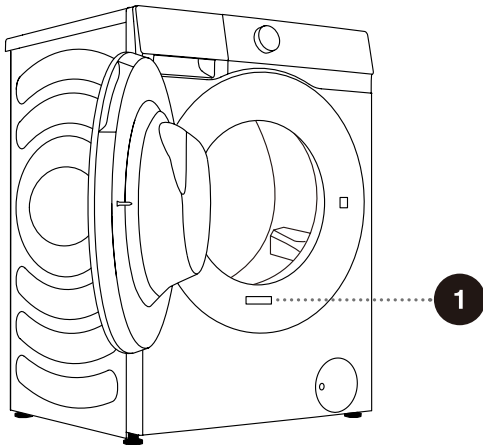
HUOLTO

Ennen huollon kutsumista

Kun otat yhteyttä huoltoon, anna laitteesi tiedot (1).

Tyyppi, koodi/tunnus, malli ja sarjanumero lukevat rummun luukun etupuolella sijaitsevassa tyyppikilvessä.

- ⚠ Käytä korjaustoiimiin vain valmistajan hyväksymiä varaosia.
- ⚠ Korjaus- tai takuuoikeus ei kata vääränlaisista liitännöistä tai koneen vääränlaisesta käytöstä aiheutuneita vaurioita. Tällaisissa tapauksissa korjauksesta koituvat kustannukset maksaa käyttäjä.



1

Hisense Washer-dryer

XXXXXXXXXX

XXX-XXXV~ XXHz IPX4

Washing Capacity:XX kg (XXXXW)

Drying Capacity:X kg (XXXXW)



RoHS

SUOSITUKSET JA TALOUDELLINEN KÄYTTÖ

Pestäessä värillisiä vaatteita ensimmäistä kertaa erottele ne värin mukaan ja pese eri väriset pyykki erikseen.

Pese erittäin likaiset pyykki pienemmissä erissä käyttäen enemmän jauhemaista pyykinpesuainetta ja esipesuohjelmaa.

Levitä tahrannoistajaa pinttyyneisiin tahroiin ennen pesua. Katso TAHRANPOISTOVINKIT.

Jos peset usein pyykin alhaisella lämpötilalla ja nestemäisillä pyykinpesuaineilla, koneeseen voi syntyä bakteereja, jotka aiheuttavat epämiellyttävää hajua. Rummun puhdistamiseksi suositellaan Rummun puhdistus -ohjelman suorittamista.

Vältä erittäin pienen pyykkimäärän pesemistä. Tämä voi johtaa ylimääräiseen energiankulutukseen, ja pesutulos voi olla huono.

Avaa taitetut pyykki ennen niiden laittamista rumpuun.

Käytä vain konepesuun tarkoitettuja pyykinpesuaineita.

Lisää jauhemaista tai nestemäistä pesuainetta lämpötilan ja valitun pesuohjelman perusteella valmistajan ohjeiden mukaan.

Käytettäessä korkean pitoisuuden pesuaineita käytä erityistä annostelukuppia (joka tulee pesuaineen mukana) ja aseta se suoraan laitteen rumpuun.

Vedenpehennintä on käytettävä, jos veden kovuus on yli 14°dH. Takuu ei kata lämmittimen vaurioita, jotka johtuvat vedenpehmentäjien vääränlaisesta käytöstä. Tarkasta veden kovuustiedot paikalliselta vesilaitokselta.

Klooripohjaisten valkaisuaineiden käyttöä ei suositella, sillä ne voivat vahingoittaa lämmitintä.

Jos käytät kalkinpoistoainetta, valkaisuainetta tai väriainetta, varmista, että se soveltuu käytettäväksi laitteessa.

Älä käytä liuottimia tai vastaavia kemikaaleja (tinneriä, tärpättiä, bensiiniä jne.)!

Älä lisää kovettunutta ja paakkuuntunutta jauhemaista pyykinpesuainetta pyykinpesuaineen annostelijaan, sillä tämä voi tukkia koneen putket.

Käytettäessä paksua pyykinpesuainetta laimenna sitä vedellä, jottei pesuainelokeron poistoaukko mene tukkoon.

Nestemäiset pesuaineet on tarkoitettu pesuohjelmille ilman esipesuvaihetta.

Korkeampi linkousnopeus jättää pyykki vähemmän kosteiksi. On siis taloudellisempaa ja nopeampaa käyttää kuivuria.

TAHRANPOISTOVINKIT

Ennen erityisten tahranpoistajien käyttämistä, kokeile vähemmän pinttyneiden tahrojen poistamiseen luonnollisia tapoja, jotka eivät vahingoita luontoa.

Nopea toiminta helpottaa tahrojen poistoa! Kastele tahra ja huuhtelee kylmällä (kädenlämpöisellä) vedellä – älä koskaan kuumalla vedellä!

Tahrat	Tahranpoisto
Muta	Kun tahra on kuiva, raaputa se ensin pois vaatteesta ennen konepesua. Jos tahra on pinttynyt, kastele se entsyymipohjaisella tahranpoistajalla ennen pesua. Jos tahra ei ole pinttynyt, poista se nestemäisellä pyykinpesuaineella tai jauhemaisella pyykinpesuaineella ennen pesua.
Antiperspirantti	Lisää pyykkiin nestemäistä pyykinpesuainetta ennen konepesua. Käytä tahranpoistajaa pinttyneisiin tahroihin. Vaihtoehtoisesti voit käyttää pesuun happipohjaista valkaisuainetta.
Tee	Kastele tai huuhtelee pyykki kylmässä vedessä ja lisää tarvittaessa tahranpoistajaa.
Suklaa	Kastele tai huuhtelee pyykki kädenlämpöisellä saippuavedellä. Lisää sitten sitruunamehua ja huuhtelee.
Muste	Lisää tahraan tahranpoistajaa ennen konepesua. Voit myös käyttää denaturoitua alkoholia. Käännä vaate nurinperin ja aseta paperipyyhe tahran alle. Levitä alkoholia tahran taustapuolelle. Tämän jälkeen huuhtelee vaate huolellisesti.
Huopatussit	Ohenna tärkkelystä vedessä ja levitä sitä tahraan. Kun se on kuivunut, raaputa se pois harjalla; pese vaate koneessa.
Vauvanruoka (virtsa, muta, ruokatahrat)	Ennen konepesua kastele tahrat kädenlämpöisellä vedellä ja anna kuivua vähintään puoli tuntia. Entsyymipohjainen tahranpoistaja helpottaa tahrojen poistoa.
Nurmikko	Ennen konepesua kastele pyykki entsyymipohjaisella tahranpoistajalla. Nurmikkotahrat voidaan myös poistaa liottamalla (noin tunti) laimennetussa sitruunamehussa tai väkiviinaetikassa.
Kananmunat	Kastele vaate entsyymipohjaisella tahranpoistajalla. Kastele kylmällä vedellä vähintään 30 minuuttia, tai muutama tunti, jos tahra on pinttynyt. Pese sitten kuivaavassa pyykinpesukoneessa.
Kahvi	Kastele vaate suolavedellä. Jos tahra ei ole tuore, kastele se glyseriinin, ammoniakkin ja alkoholin seoksella.
Kenkälankki	Levitä tahraan ruokaöljyä ja huuhtelee.

Tahrat	Tahrannoisto
Veri	Tuore tahra – huuhtelee vaate kylmällä vedellä ja pese koneessa. Kuivunut tahra – kastelee vaate entsyymipohjaisella tahrannoistajalla. Pese sitten kuivaavassa pyykinpesukoneessa. Jos tahra ei irtoa, yritä poistaa se vaatteelle soveltuvalla valkaisuaineella.
Liima, purukumi	Aseta vaate pussiin ja anna sen olla pakastimessa, kunnes tahra kovettuu. Irrota tahra tylsällä veitsellä. Ohenna tahrata esipuhdistavalla tahrannoistajalla ja huuhtelee huolellisesti. Pese lopuksi kuivaavassa pyykinpesukoneessa.
Meikki	Käytä esipesuun tahrannoistajaa; pese sitten koneessa.
Voi	Lisää tahrata tahrannoistajaa ennen konepesua. Huuhtelee sitten kuumalla vedellä (niin kuumalla kuin vaate kestää).
Maito	Kastelee vaate entsyymipohjaisella tahrannoistajalla. Liota vähintään 30 minuuttia, tai muutama tunti, jos tahra on pinttynyt. Pese sitten kuivaavassa pyykinpesukoneessa.
Hedelmämehu	Levitä tahrata suolan ja veden seosta. Odota hetki ja huuhtelee. Voit myös levittää tahrata ruokasoodaa, väkiviinaetikkaa tai sitruunamehua ennen konepesua. Käytä vanhoihin tahrain glyseriiniä ja huuhtelee 20 minuutin jälkeen kylmällä vedellä. Pese lopuksi kuivaavassa pyykinpesukoneessa.
Viini	Liota pyykkiä kylmässä vedessä vähintään 30 minuuttia. Käytä myös tahrannoistajaa. Pese sitten kuivaavassa pyykinpesukoneessa.
Vaha	Laita vaate pakastimeen, kunnes vaha kovettuu. Raaputa se sitten irti. Aseta paperipyyhe tahrata päälle ja irrota jäljelle jäänyt vaha kuumentamalla sitä silitysraudalla, kunnes paperi imee vahan.
Hiki	Hiero nestemäistä pyykinpesuainetta tahrata huolellisesti ennen konepesua.
Purukumi	Laita vaate pakastimeen, kunnes purukumi kovettuu. Raaputa se sitten irti. Pese sitten kuivaavassa pyykinpesukoneessa.

HÄVITTÄMINEN

Pakkaus on valmistettu ympäristöystävällisistä materiaaleista, jotka voidaan kierrättää, hävittää tai tuhota vaarantamatta ympäristöä. Pakkausmateriaalit on merkitty tämän osalta.



Symboli tuotteessa tai sen pakkauksessa kertoo, että tuotetta ei saa hävittää kotitalousjätteen mukana. Vie tuote paikalliseen sähkö- ja elektroniikkalaiteromun kierrätyspisteeseen.

Kun kone **hävitetään** käyttöikänsä päätyttyä, poista kaikki virtajohdot ja riko oven salpa ja kytkin lasten turvallisuuden varmistamiseksi.

Laitteen merkinnät ovat Euroopan WEEE-direktiivin mukaiset.

Tuotteen oikeanlainen **hävittäminen** auttaa ehkäisemään negatiivisia vaikutuksia ympäristölle ja ihmisten terveydelle, joita voisi syntyä tuotteen väärälaisesta hävittämisestä. Saat lisätietoa jätteiden hävittämisestä ottamalla yhteyttä asianmukaiseen kunnalliseen jätelaitokseen, jätehuoltoon tai liikkeeseen, josta ostit tuotteen.

TYYPILLINEN VIRRANKULUTUS

Ohjelman ohjeet

1. Eco 40-60 -ohjelmalla voidaan puhdistaa normaalisti likaantunut puuvillapyykki, joka on ilmoitettu pestäväksi noin 40–60 °C:ssa, yhdessä ja samassa ohjelmassa, ja tätä ohjelmaa käytetään arvioitaessa EU:n ekosuunnittelulainsäädännön noudattamista.
2. Koneen virrankulutus sammutettuna on 0,49 W.
3. Energiatohokkaimmat ohjelmat ovat yleensä niitä, jotka toimivat alhaisemmalla lämpötilalla ja kestävät pidempään.
4. Jos kotitalouksien kuivaava pyykinpesukone täytetään valmistajan kullekin ohjelmalle ilmoittamaan kapasiteettiin asti, voidaan säästää energiaa ja vettä.
5. Pesuaineiden, huuhteluaineiden ja muiden lisäaineiden oikeanlainen käyttö. Älä käytä liikaa pesuainetta. Tämä voi heikentää pesutulosta.
6. Säännöllinen puhdistus, mukaan lukien sopiva aikaväli, ja kalkin ehkäisy ja poisto.
7. Meluun ja jäljellä olevaan kosteuspitoisuuteen vaikuttaa linkousnopeus: mitä suurempi linkousnopeus on linkousvaiheessa, sitä suurempi on melu ja sitä pienempi on jäljellä oleva kosteuspitoisuus.
8. Tuotetiedot ja QR-koodi löytyvät tyyppikilvestä, ja tuotteen rekisteröintitiedot löytyvät skannaamalla QR-koodi.
9. Katso vakio-ohjelmien tiedot alla olevasta taulukosta.

Ohjelma	Valittu lämpötila (°C)	Mitoituska- pasiteetti (kg)	Rummun maksimiläm- pötila (°C)	Ohjelman kesto (h:min)	Energiankulutus (kWh/ohjelma)	Vedenkäyttö (litraa/ ohjelma)	Jäljelle jäävä kosteus (%)	Saavutettu maksiminopeus (kierrosta/min)
Eco 40-60 täysi koneellinen	-	10.5	32	3:59	0.840	64.0	53.90	1400
Eco 40-60 puoli koneellista	-	5.25	22	3:00	0.310	44.0	53.90	1400
Eco 40-60 1/4 koneellista	-	2.5	23	2:20	0.215	31.0	53.90	1400
Pesu ja Kuivaus täysi koneellinen	-	6.0	28	7:59	3.800	102.0	-	1400
Pesu ja Kuivaus puoli koneellista	-	3.0	22	5:29	1.980	70.0	-	1400
Cotton (Puuvilla)	20	10.5	20	2:09	0.300	122.0	55.00	1400
Cotton (Puuvilla)	60	10.5	56	3:29	2.130	122.0	55.00	1400
Synthetics (Keinokuitu)	40	5.0	40	2:35	0.980	92.0	35.00	1400
Quick 15' (Pika 15')	20	1.0	20	0:15	0.044	25.0	75.00	800

Muiden kuin Eco 40-60- ja "Pesu ja kuivaus" -ohjelmien ilmoitetut arvot ovat vain viitteellisiä.

Pesu ja kuivaus -ohjelman oletusasetuksena on Eco 40-60 -ohjelma. Paina kuivaustasopainiketta kerran.

🔧 Maksimi- tai nimelliskapasiteetti koskee pyykkiä, joka on valmisteltu IEC 60456 -standardin mukaisesti.

🔧 **Koska pyykin tyyppi ja määrä, linkous, virtalähde, lämpötila ja kosteus ja muut tekijät voivat vaihdella, ohjelman kesto ja virrankulutus voivat poiketa taulukossa esitetyistä arvoista.**

Pidätämme oikeuden tehdä muutoksia näihin käyttöohjeisiin ja päivittää niitä.

Wi-Fi-YHTEYS

Avaa Asetukset-käyttöliittymä älypuhelimella tai tablettitietokoneella, ota käyttöön Bluetooth ja langaton yhteys ja yhdistä langattomaan verkkoon.

HUOMAUTUS

Tämä laite tukee 2,4 GHz:n Wi-Fi-verkkoa.

Kun Wi-Fi-toiminto on päällä, koneen energiankulutus kasvaa. Wi-Fi-yhteyden käyttö kuluttaa alle 2 wattia, joten se ei vaikuta koneen energiatehokkuusluokitukseen.

Lataaminen

Etsi ConnectLife-sovellus älypuhelimien tai tablettitietokoneen sovelluskaupasta (Google Play Store, Apple App Store) ja lataa ja asenna se.

HUOMAUTUS

Suorituskyvyn ja käyttökokemuksen parantamiseksi sovellus saatetaan päivittää siitä ilmoittamatta.


Kirjautuminen



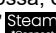
Kirjautu ensin ConnectLife-sovellukseen tililläsi. Jos sinulla ei ole ConnectLife-tiliä, luo uusi tili. Lue lisätietoja sovellusohjeista.

HUOMAUTUS

Jos sinulla on jo Google-tili, voit kirjautua sisään suoraan Google-tilillä.

Laitteen pariliittäminen



1. Avaa ConnectLife-sovellus älypuhelimella tai tablettitietokoneella.
2. Pariliitä laitteesi ConnectLifeen seuraavasti:
 - A. Napsauta **"Start here - Add appliances"** (Aloita tästä – Lisää laitteita) **"Home" (Koti)** -sivulla, tai napsauta **"Add appliances" (Lisää laitteita) "Devices" (Laitteet)** -sivulla, tai napsauta **"+**".
 - B. Valitse **"Washer Dryer" (Kuivaava Pyykinpesukone)** tai napsauta **"Scan QR/BAR code" (Skannaa QR-/Viivakoodi)** tai **"Manual entry" (Syötä manuaalisesti)** alla.
 - C. Skannaa QR-/Viivakoodi laitteessa tai syötä AUID/sarjanumero manuaalisesti. Jos et löydä sitä, katso ohjeet napsauttamalla .
 - D. Napsauta **"SET UP APPLICATION" (MÄÄRITÄ SOVELLUS)**.
 - E. Lue ohjeet, aseta laite Verkko-yhteys ja Pariliitos -tilaan ja napsauta **"NEXT" (SEURAAVA)**.
 - F. Tässä vaiheessa sovellus aloittaa laitteiden etsimisen, ja voit valita verkkoon yhdistettävän laitteen hakuluettelosta; jos sitä ei löydy, tarkista, että Bluetooth-yhteys on päällä. Bluetooth-yhteys on pidettävä päällä koko ajan. Napsauta sitten **"NEXT" (SEURAAVA)**.
 - G. Valitse Wi-Fi-yhteytesi, anna salasana ja napsauta sitten **"CONNECT" (YHDISTÄ)**. Laite aloittaa pariliitoksen muodostamisen.
 - H. Kun pariliitos on muodostettu, voit määrittää laitteen nimen ja huoneen.
 - I. Laitetta voi nyt ohjata etänä sovelluksen kautta.

 Kun  -näyttövalo ei pala näytössä, et voi ohjata konetta etänä matkapuhelimella. Ota tämä toiminto käyttöön painamalla pitkään  -painiketta koontinäytössä.

HUOMAUTUS

Wi-Fi-yhteyden nollaaminen ja kaikkien koneeseen liitettyjen laitteiden liitoksen katkaiseminen:

1. Paina virtapainiketta käynnistääksesi laitteen ja yhdistääksesi sen verkkoon normaalisti.
2. Paina paneelin kahta viimeistä näppäintä samanaikaisesti 3 sekuntia, ja näytölle tulee teksti "C-b".
3. Sammuta ja käynnistä laite uudelleen muodostaaksesi uuden pariliitoksen.
4. Kun pariliitos on katkaistu, laite täytyy käynnistää uudelleen tai pariliitoksen katkaisu epäonnistuu. Käyttäjätiedot poistetaan pariliitoksen katkaisun jälkeen.
5. Poistuminen verkkotilasta:

Jos haluat poistua, kun näytössä lukee "b0n", paina  3 sekuntia. Voit sammuttaa laitteen painamalla  tai odottamalla 5 minuuttia.

Hisense

life reimagined