

Hisense

life reimagined

BRUKSANVISNING

Før du bruker dette apparatet, bør du lese denne bruksanvisningen grundig og oppbevare den for fremtidig referanse.

WF3S1045B*

WF3S1045B*3

WF3S1045B*4

WF3G1045B*3


WF3S1045B*3/PL

NO

Norsk

Denne vaskemaskinen er kun tiltenkt husholdningsbruk.
Hvis tøyet ditt er merket som ikke egnet for maskinvask, vennligst ikke bruk det.

Betydningen av symbolene som brukes i denne håndboken er som følger:

 Informasjon, råd, tips eller anbefaling

 Advarsel - generell fare

 Advarsel - fare for elektrisk støt

 Advarsel - fare for varm overflate

 Advarsel - brannfare



Det er viktig å lese instruksjonene nøye.

INNHold

4 SIKKERHETSTILTAK	INTRODUKSJON
10 MASKINBESKRIVELSE 11 Spesifikasjoner	
12 MONTERING OG TILKOBLING 13 Fjerne transportbolter/skruer 14 Flytting og transport etter installasjon 15 Plassering 15 Justerbare føtter 17 Tilkobling til vannforsyning 17 AquaStop 18 Tilkobling og sikring av avløpsslange 20 Koble til strømforsyning	FORBEREDELSE FØR FØRSTE BRUK
21 FØR DEN FØRSTE BRUKEN	
22 VASKEPROSESS, STEG FOR TRINN (1-6) 22 Trinn 1: Følg merkene på vasket 23 Trinn 2: Forberedelse av vaskeprosessen 28 Trinn 3: Velg vaskeprogram 32 Trinn 4: Velge ytterligere innstillinger og funksjoner 39 Trinn 5: Starte et vaskeprogram 40 Trinn 6: Slutt på vaskprogram	TRINN I VASKEPROSESSEN
41 AVBRYTELSER OG ENDRING AV PROGRAM	
43 VEDLIKEHOLD OG RENGJØRING 43 Rengjøringsmiddel kupé 44 Rengjørende vannslange, huset til vaskemiddeldispenser og dørpakning 45 Rengjøringspumpefilter 46 Rengjøring utvendig	RENGJØRING OG VEDLIKEHOLD
47 FEILSØKING 47 Hva å gjøre...? 48 Feilsøking og feilkoder 49 Service	
50 ANBEFALINGER OG ØKONOMISK BRUK 51 Tips for flekkfjerning 53 AVHENDING 54 TYPISK STRØMFORBRUK 55 Tilkobling av trådløst internett	DIVERSE

SIKKERHETSTILTAK



Les bruksanvisningen før du bruker enheten.

Bruk aldri en maskin uten først å ha lest og forstått instruksjonene.

Denne bruksanvisningen leveres sammen med flere modeller av vaskemaskiner. Som et resultat kunne ikke maskinen støtte visse funksjoner eller innstillinger.

Misbruk av maskinen eller unnlattelse av å følge instruksjonene kan føre til skade på operatøren eller skade på tøyet eller apparatet. Ha bruksanvisningen tilgjengelig i nærheten av maskinen.

Denne vaskemaskinen er kun tiltenkt husholdningsbruk.

Garantiperioden skal være den korteste garantiperioden som er nødvendig i henhold til gjeldende lover hvis maskinen brukes til profesjonelle, profitt- eller andre formål utover vanlig bruk i en husholdning, eller hvis den brukes av en person som ikke er en forbruker.

Følg bruksanvisning for montering av maskinen og tilkoblingene til vann og strømuttak (se kapittel “MONTERING OG TILKOBLING”).

En tekniker som har fått nødvendig opplæring må foreta koblingene til vann og elektriske forsyninger.

Reparasjoner og vedlikehold angående sikkerhet eller ytelse må kun utføres av opplært personell.

Kun produsenten, en servicetekniker eller en autorisert person kan erstatte **en skadet strømledning**.

Vent minst to timer til maskinen har oppnådd romtemperatur før du kobler den til strømkilden.

Dette produktet må vedlikeholdes av et autorisert servicesenter kun ved bruk av godkjente reservedeler.

PRØV IKKE å reparere apparatet selv. Reparasjoner utført av uerfarne personer kan forårsake skade eller tap av funksjon. Se ditt lokale servicesenter, og bruk alltid originale reservedeler.

Ved feil tilkobling eller bruk, eller uautorisert service, er brukeren ansvarlig for eventuelle skader som ikke dekkes av garantien.

Maskinen kan ikke kobles til strømforsyningen med en skjøteledning.

Unngå å koble systemet til en strømkilde som ofte slås av og på, eller bruk en ekstern bytteenhet, for eksempel en programtimer.

Unngå å koble maskinen til en stikkontakt beregnet for liten belastning.

Vanntilførselen må være uhindret, og stikkontakten må være forsvarlig jordet.

Unngå å installere maskinen i et rom der temperaturen kan falle til under 5°C, siden deler kan bli skadet ved frysing.

Plasser maskinen på et jevnt og stabilt solid (betong) underlag.

Maskinen må sikres ytterligere mot velting hvis den er satt opp på en forhøyet solid plattform.

Før første gangs bruk, fjern transportboltene, da det å skru på en blokkert maskin kan føre til alvorlige skader (se kapittel "MONTERING OG TILKOBLING/Fjern transportbolter/skruer"). I tilfelle slik skade er garantien ugyldig.

Når du kobler til vannforsyningen, sørg for å bruke den medfølgende vannslangen og pakningene. Vanntrykket skal være mellom 0,1-1 MPa (1-10 bar; 1-10 kp/cm²; 10-100 N/cm²).

Aldri gjenbruk en gammel vannslange; bruk i stedet en ny til å koble maskinen til vannkilden.

Enden av dreneringsslangen må nå ned i sluket.

Trykk døren på det angitte stedet til den låses på plass før du starter vaskesyklusen. Døren kan ikke åpnes mens maskinen er i gang.


Fjern eventuelle urenheter fra maskintrommelen før første vask ved å bruke programmet Selvrens (se PROGRAMTABELLEN).

Etter vaskesyklusen, slå av vannkranen og ta ut maskinens strømledning.

Bruk maskinen kun for vask av klær som beskrevet i bruksanvisningen. Maskinen er ikke ment til tørking.

Bruk kun vaskemidler beregnet for maskinvask og klær. Vi skal ikke holdes ansvarlige for skader eller misfarging av kurver eller plastdeler etter bleking eller vaskemidler.

Ved avkalking, bruk kun avkalkingsmidler med tilsatt anti-korrosjonsbeskyttelse (Bruk kun ikke-korroderende avkalkingsmidler). Følg produsentens retningslinjer. For å eliminere eventuell gjenværende syre, fullfør avkalkingsprosessen med mange skyllesykluser eller ved å bruke programmet **Rengjøring av trommel** (selvrensende) (f.eks. eddik osv.).

 Bruk av vaskemidler som inneholder løsemidler bør unngås fordi dette øker risikoen for brann og eksplosjon, utslipp av giftige gasser og maskinskade.

Enheten er ikke ment å brukes av personer med fysiske eller psykiske funksjonshemninger, barn, personer uten erfaring eller personer som mangler kunnskap. En person med ansvar for deres sikkerhet bør instruere disse personene om hvordan de skal betjene maskinen.

Garantien dekker ikke forbruksvarer, mindre fargeavvik, økt støy som følge av apparatets alder, og estetiske defekter på komponenter, som ikke påvirker apparatets funksjonalitet og sikkerhet.

BARNESIKRING

Sørg for at det kun er tøy i trommelen før du lukker maskindøren og starter prosedyren. Sjekk om noen barn har kommet seg inn i trommelen og lukket døren innenfra.

Hold barn unna vaskemiddel og balsam.

Sett barnesikringen til på. Barnesikring er dekket i kapittelet “VELGE YTTERLIGERE INNSTILLINGER OG FUNKSJONER/ Barnesikring”.

Barn under tre år bør ikke nærme seg apparatet med mindre de er konstant overvåket.

Enheten ble bygget i samsvar med alle gjeldende sikkerhetsforskrifter.

Barn som er 8 år og eldre, samt personer med nedsatte fysiske, sensoriske eller mentale evner eller mangel på erfaring og kunnskap, kan bruke denne maskinen så lenge de er under tilsyn, har mottatt instruksjoner om hvordan de skal bruke den på en sikker måte, og er klar over risikoen forbundet med feil bruk. Sørg for at barn ikke leker med enheten. Maskinen må ikke rengjøres av barn, og de må ikke utføre vedlikeholdsoppgaver uten tilsyn.

FARE FOR VARM OVERFLATE

Trommeldøren kan varmes opp under vaskesykluser. Vær forsiktig for å unngå brannskader. Pass på at barna ikke leker i nærheten av glasset i døren.

BESKYTTELSE FRA OVERFLØMNING AV VANN (NÅR SLÅTT PÅ)

Vannstandsbeskyttelsen vil begynne å virke dersom vannstanden går over normalt nivå. Det vil stoppe strømmen av vann og begynne å pumpe det ut. Programmet avbrytes og en feil rapporteres.

ETTER INSTALLASJON: TRANSPORT/TRANSPORT

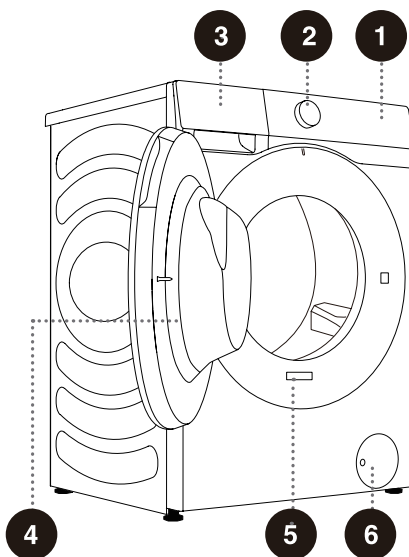
Monter transportboltene hvis du bestemmer deg for å flytte maskinen etter at den er satt opp (se kapittelet “MONTERING OG TILKOBLING/Flytting og transport etter installasjon”). Før du setter inn transportboltene, må du koble maskinen fra strømuttaket!

Hvis strømledningen er skadet, må den byttes av produsenten, dens serviceagent eller lignende kvalifiserte personer for å unngå fare.

MASKINBESKRIVELSE

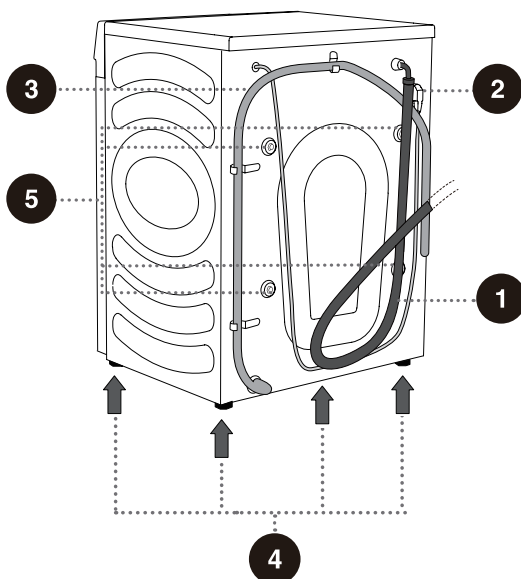
FREM

- 1 Kontrollenhet
- 2 Programvelgerknapp
- 3 Vaskemiddelbeholder
- 4 Dør
- 5 Merkeskilt
- 6 Pumpefilterdeksel



BAKSIDEN

- 1 Vannslange
- 2 Strømledning
- 3 Avløpsslange
- 4 Justerbare føtter
- 5 Transportbolter/skruer



⚠ Illustrasjonene i denne bruksanvisningen er kun for referanse. Da våre produkter gjennomgår kontinuerlig forbedring, kan utseendet, fargen og de funksjonelle delene til ditt faktiske produkt variere fra illustrasjonene.

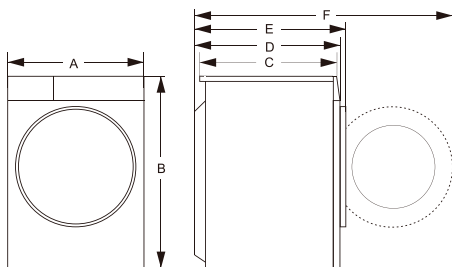
SPESIFIKASJONER

(AVHENGIG AV MODELL)

Typeskiltet er montert på frontveggen av maskindøren (se kapittel "MASKINBESKRIVELSE").

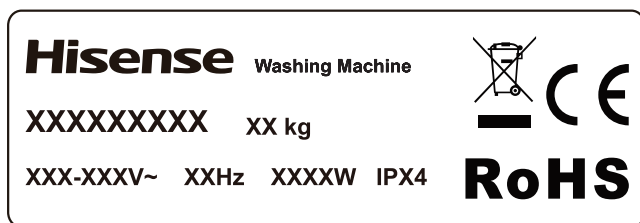
Maksimal belastning	10,5 kg
Vekt på vaskemaskin	69 kg
Merkespenning	220-240 V~
Nominell kraft	1750 W
Frekvens	50 Hz

Mål (mm)



Indeks	Mål (mm)
A	595
B	845
C	560
D	590
E	620
F	1100

Merkeskilt



MONTERING OG TILKOBLING

⚠ Fjern all emballasje. Unngå å bruke en skarp gjenstand for å pakke ut apparatet og risikere å skade det. Pass på at ungdommene ikke får tilgang til emballasjen (plastposer, andre plastgjenstander osv.).

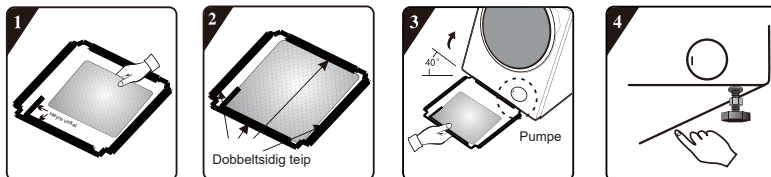
Sjekk apparatet for skader. Ikke bruk apparatet hvis du føler at det kan være skadet, og ta kontakt med ettersalgsservice med en gang.

Et støttesett følger med apparatet, og det består av:

- Instruksjoner for bruk;
- 4 plastplugg;
- Tilførselsslange;
- Avløpslangeholder;
- Skiftenøkkel;
- Støyreduksjonstavle.

Sørg for at alle delene som er oppført ovenfor, følger med.

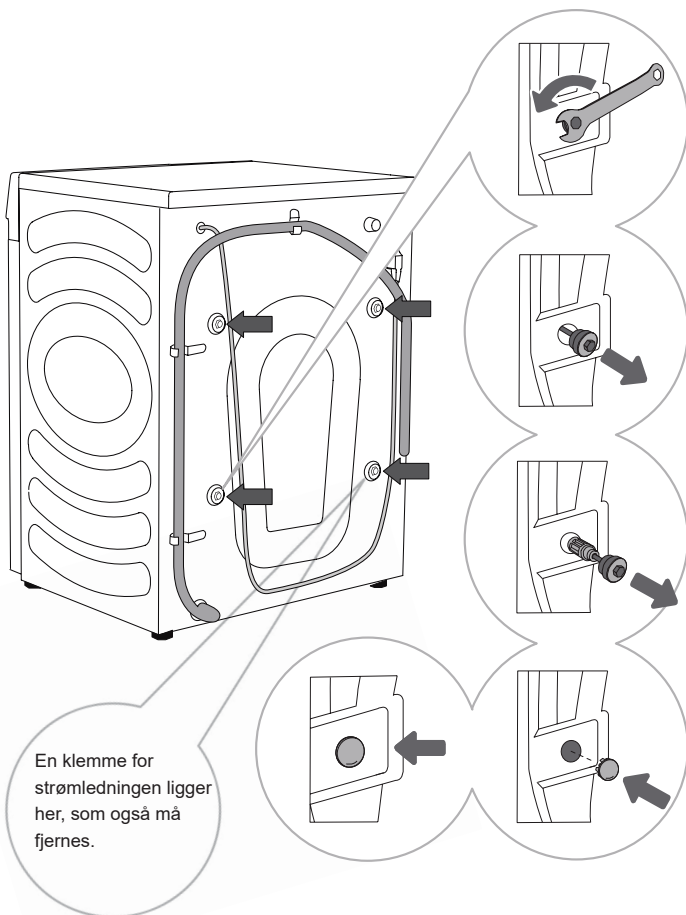
HVORDAN INSTALLERE STØYREDUKSJONSTAVLEN



1. Før installasjon av støyreduksjonstavlen, må du justere og lime på lydabsorpsjonsullen med og langs høyre vinkelen av støyreduksjonstavlen (denne prosedyren er unødvendig for noen av modellene uten lydabsorpsjonsull).
2. Fjern overflatepapir på dobbeltsidig tape på fire sider av støyreduksjonsbrettet.
3. Tilt maskinen til en vinkel på 40° og la siden med høyre vinkel vende mot forsiden av vaskemaskinen, som vist i figuren. Sett inn siden med skrått vinkelhakk mellom to fotskruer på baksiden av vaskemaskinen. Deretter installerer du støyreduksjonstavlen og sørger for at den er i kontakt med bunnen av vaskemaskinen.
4. Trykk på den dobbeltsidige teipen med fire sider manuelt for å sikre støyreduksjonstavlen til maskinen.

FJERNE TRANSPORTBOLTER/SKRUER

⚠ Før første gangs bruk av apparatet, må transportboltene/skrueene fjernes. Et blokkert apparat kan bli skadet når det skrues på. I tilfelle slik skade er garantien ugyldig.



1 Legg slangene til side og bruk en skrunøkkel til å skru de 4 skruene på baksiden av apparatet mot klokken, som vist med pilen. Løsne dem ca. 30 mm (ikke helt).

2 Dra i alle 4 transportbolter/skrueer horisontalt.

3 Dra ut transportboltene/skrueene sammeN med gummi og plastdelen.

4 Dekk de 4 skruerhullene med plasthettene. Plasthettene leveres i tilbehørsboksen (støttesettet) sammen med bruksanvisningen.

En klemme for strømledningen ligger her, som også må fjernes.

⚠ Ta vare på transportboltene/skrueene for fremtidig transport av apparatet (for å installere transportboltene/skrueene på nytt, følg prosedyren over i motsatt rekkefølge).

FLYTTING OG TRANSPORT ETTER INSTALLASJON

⚠ For å flytte maskinen etter at den har blitt montert, må transportboltene/skruene installeres på nytt for å hindre skade forårsaket av vibrasjon under transport (se kapittel “MONTERING OG TILKOBLING/Fjerne transportbolter/skruer”). Hvis du har mistet transportboltene/skruene, kan de bestilles fra produsenten.

⚠ Etter transport bør maskinen stå stille i minst to timer før den kobles til strømforsyningen. Apparatet skal installeres og kobles til av en utdannet tekniker.

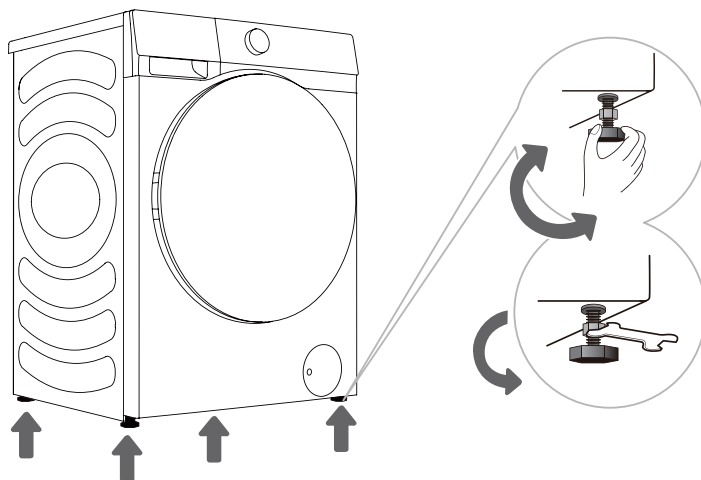
⚠ Les bruksanvisningen nøye før du kobler til maskinen. Skader som følge av feil tilkobling eller bruk av maskinen skal ikke dekkes av garantien.

PLASSERING

⚠ Gulvet hvor apparatet skal plasseres må være av betong. Det skal være rent og tørt; ellers kan maskinen skli. Rengjør også bunnen av de justerbare føttene.

JUSTERBARE FØTTER

Bruk et vater og den medfølgende skiftenøkkelen.



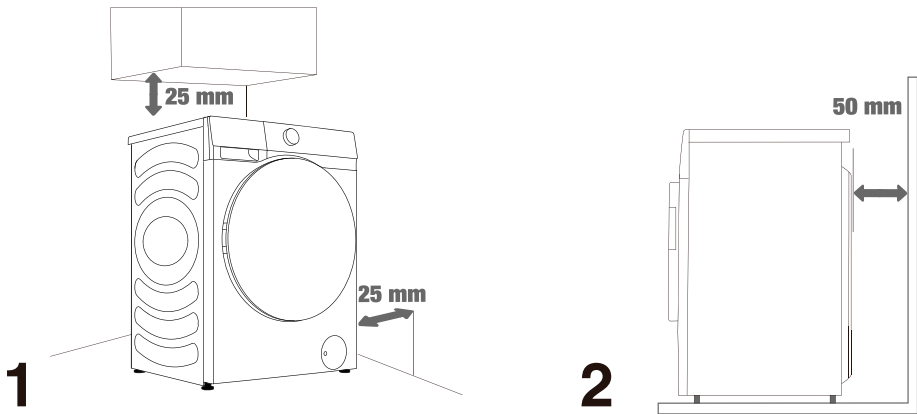
.....
1 Drei de justerbare føttene for å nivellere maskinen. Føttene tillater nivellering med +/- 2 cm.
.....

2 Etter justering av føttene, stram låsemutterne (kontramutrene) godt ved å dreie dem mot bunnen av maskinen ↑ (se figur).

⚠ Ujevn maskin kan forårsake vibrasjon, glidning og høy drift. Feil nivellering av maskinen dekkes ikke av garantien.

⚠ Unormal eller høy støy kan oppstå under bruk av apparatet, hovedsakelig som et resultat av feil installasjon.

Installasjonsrysninger



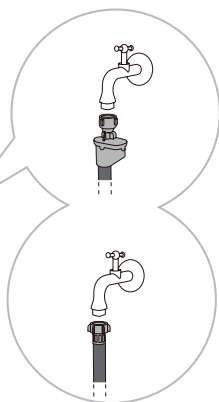
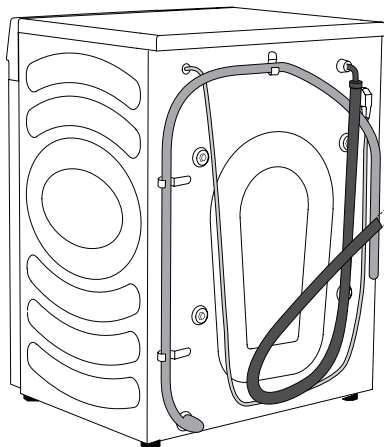
⚠ Maskinen er kanskje ikke i umiddelbar nærhet av møbler eller vegger. Som vist på figuren bør det være litt plass rundt maskinen for å sikre optimal maskindrift.

Maskindrift som er usikker eller unormal kan være resultatet av å ikke opprettholde minimumskravene. I tillegg kan overoppheting også skje (figur 1 og 2).

⚠ Det anbefales ikke å installere maskinen i et lukket rom.

TILKOBLING TIL VANNFORSYNING

Fest vanninntaksslangen ordentlig til vannkranen.



A AquaStop

B Vanlig tilkobling

☼ For normal drift bør innløpsvanntrykket være mellom 0,1-1 MPa (1-10 bar; 1-10 kp/cm²; 10-100 N/cm²). Minimum vanntrykk kan bestemmes ved å måle vannstrømmen. 3 liter vann skal renne ut fra en helt åpen kran på 15 sekunder.

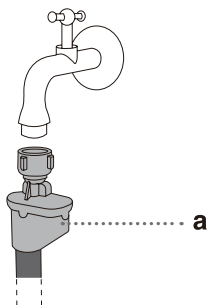
☼ Stram til vannslangen for god tetting (maks. 2 Nm) etter at slangen er koblet til. Sjekk tetningen for eventuell lekkasje. Ikke bruk tang eller lignende verktøy da dette kan skade muttergjengen.

☼ Bruk kun vannslangen som følger med apparatet. Bruk ikke brukte slanger eller andre slanger.

☼ Pass på at slangen ikke er skadet. Hvis slangen er nedbrutt, sprø eller sprukket, må den skiftes ut.

AquaStop (KUN MED NOEN MODELLER)

Hvis et internt rør eller en slange er skadet, aktiveres et avstengningssystem for å kutte vanntilførselen til maskinen. I slike tilfeller vil kontrollvinduet (a) bli rødt. Bytt vannslangen.



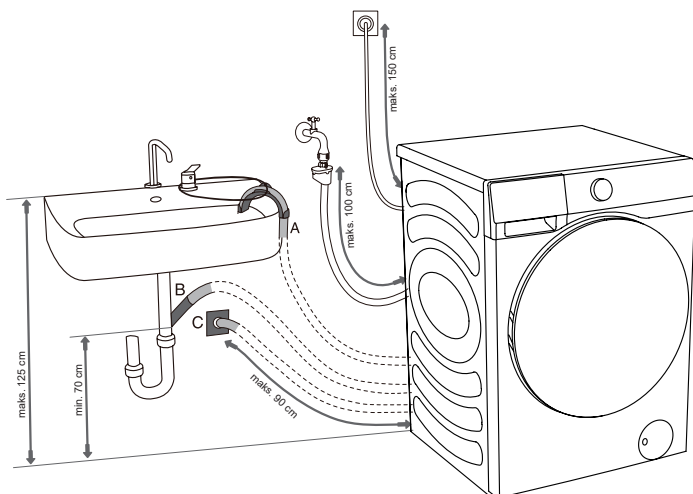
⚠ Ikke dypp AquaStop-slangesystemet i vann, da det inneholder en elektrisk ventil.

⚠ Vannslangen kan kobles til uten tilbakeslagsventil.

⚠ Pass på at den tilkoblede vannslangen ikke er vridd eller blokkert.

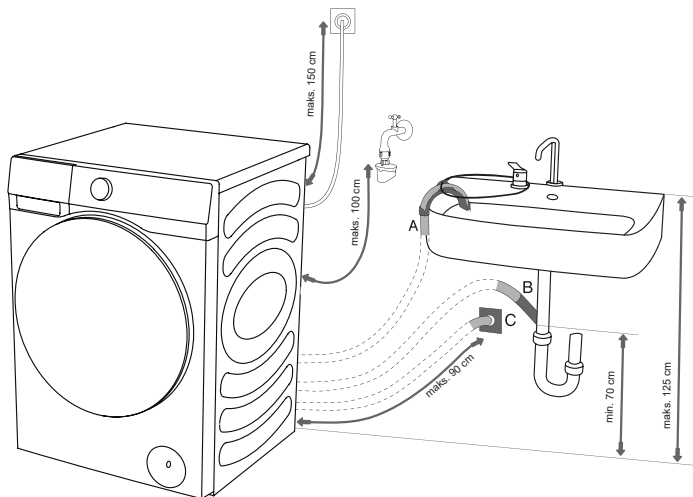
TILKOBLING OG SIKRING AV AVLØPSSLANGE

Før avløpsslangen inn i en servant eller et badekar, eller koble den direkte til et avløp (minimum avløpsslangediameter 4 cm). Den vertikale avstanden fra gulvet til enden av avløpsslangen skal være 60-100 cm. Den kan festes på tre måter (A, B, C).

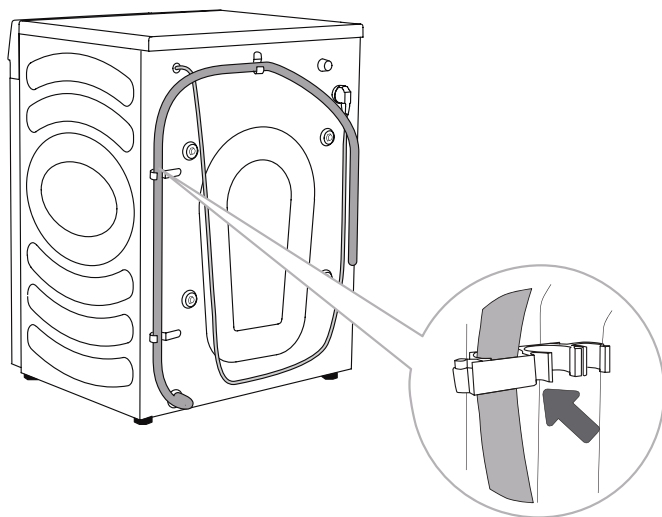


A Enden av avløpsslangen kan plasseres over en vask eller et badekar. Bruk en knytestropp for å feste slangen gjennom albuestøtten for å forhindre at den glir.

B Avløpsslangen kan også festes direkte til vaskeavløpet. Ikke bruk en liten vask. Vær oppmerksom på at det drenerte vannet kan være varmt.



C Avløpsslange kan også festes til et veggsluk med vannlås, som bør monteres riktig for å tillate rengjøring.

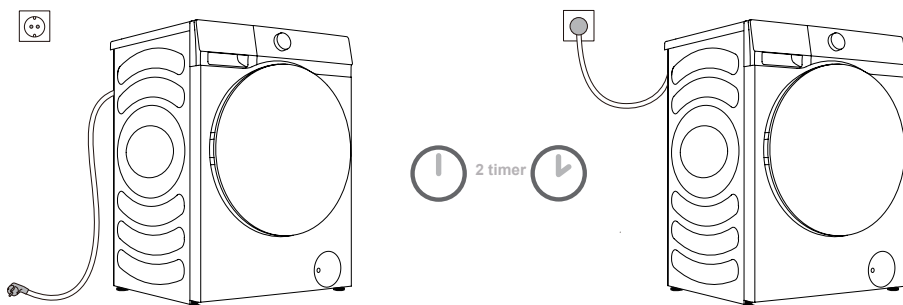


D Avløpsslangen må festes til krokene på baksiden av maskinen, som vist på figuren.

⚠ Pass på at avløpsslangen ikke er skadet.

⚠ Unnlatelse av å installere avløpsslangen på riktig måte kan føre til usikker eller unormal maskindrift.

KOBLE TIL STRØMFORSYNING



⚠ Vent minst to timer til maskinen har oppnådd romtemperatur før du kobler den til strømkilden.

Koble enheten til en jordet stikkontakt som er lett tilgjengelig. En jordkontakt bør installeres på stikkontakten (i samsvar med relevante forskrifter).

Se rangeringsplaten for grunnleggende informasjon om maskinen din.

⚠ Vi anbefaler å bruke overspenningsbeskyttelse for å beskytte apparatet mot lyn.

⚠ Maskinen kan ikke kobles til strømforsyningen med en skjøteledning.

⚡ Unngå å koble maskinen til en stikkontakt beregnet for liten belastning.

⚡ Ikke koble til/fra apparatet med våte hender.

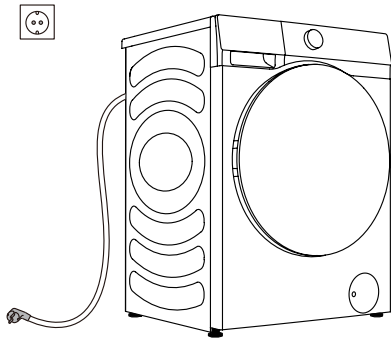
⚡ Maskinen bør gis til opplærte eksperter for reparasjon og vedlikehold.

⚡ En skadet strømkabel må kun byttes av en person godkjent av produsenten.

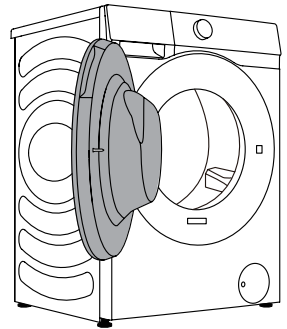
FØR DEN FØRSTE BRUKEN

Åpne døren etter å ha kontrollert at maskinen er koblet fra strømkilden (figur 1 og 2).

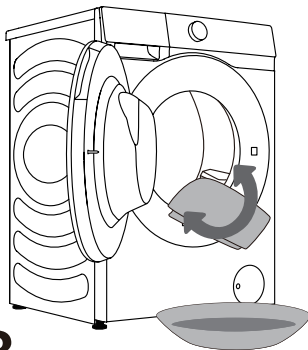
Bruk et mildt, fuktig håndkle for å rengjøre trommelen. Programmet for rengjøring av trommer er også tilgjengelig. I denne situasjonen, skru på vannkranen og koble apparatet til strømkilden. Beholderen må være tom (figur 3 og 4).



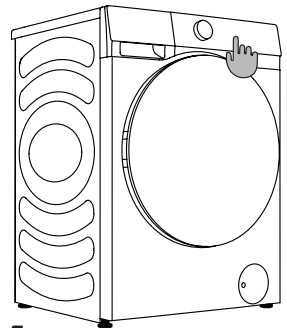
1



2



3





























4

⚠ Unngå å bruke rengjøringsprodukter eller kjemikalier som kan skade utstyret (følg anbefalingene og advarslene fra rengjøringsmiddelprodusentene).

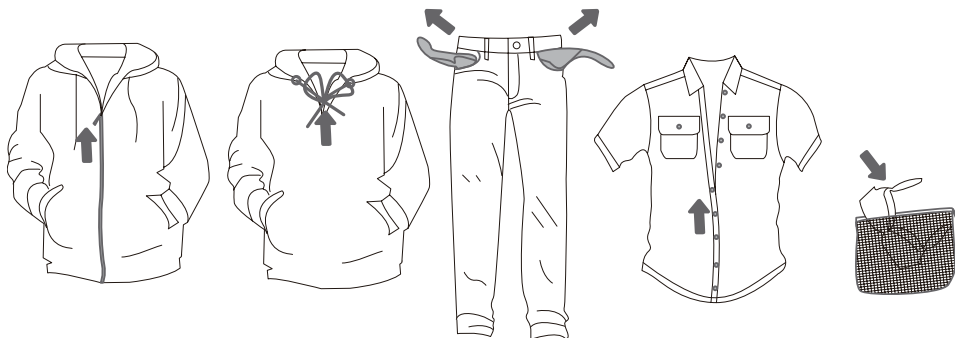
VASKEPROSESS, STEG FOR TRINN (1-6)

TRINN 1: FØLG MERKENE PÅ VASKET

Normal vask; Sensitive klesvask	Maks. vasketemp. 95°C  	Maks. vasketemp. 60°C  	Maks. vasketemp. 40°C  	Maks. vasketemp. 30°C  	Kun håndvask 	Ikke vask 
Bleking	Bleking i kaldt vann 			Bleking ikke tillatt 		
Klesrens	Rengjøring med alle midler 	Petroleumløsningsmiddel R11, R113 	Rensing i parafin, ren alkohol og R113 	Klesrens ikke tillatt 		
Stryking	Varm stryking, maks. 200°C 	Varm stryking, maks. 150°C 	Varm stryking, maks. 110°C 	Stryking ikke tillatt 		
Tørking	Tørk flatt (plasser på en flat overflate) 	Drypptør  Linje tørt 	Høy temperatur  Lav temperatur 		Må ikke tørkes i tørketrommel 	

TRINN 2: FORBEREDELSE AV VASKEPROSESSEN

1. Sorter tøyet etter stofftype, farge, tilsmussing, tillatt vasketemperatur osv. (se PROGRAMTABELL).
2. Lukk knappene og glidelåsene, knyt eventuelle bånd, og snu lommene ut; fjern eventuelle metallklemmer som kan skade tøyet og maskinens indre, eller tette avløpet.
3. Plasser sensitivt tøy og småting i en nettingtøypose.

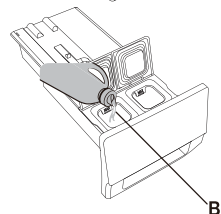
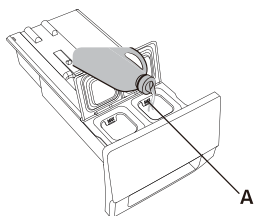
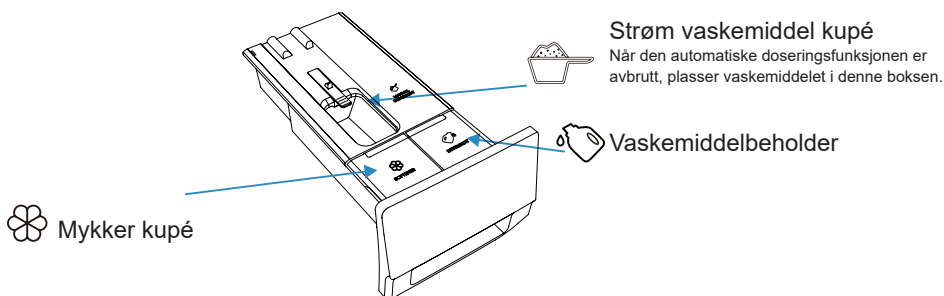


INSTRUKSJONER FOR AUTOMATISK DOSERINGSFUNKSJON

Dette produktet har en funksjon for automatisk dosering for å legge til riktig mengde vaskemiddel/skyllemiddel til en vask automatisk. Når alternativet "Auto Dose" er valgt, vil vaskemaskinen bestemme hvor mye vaskemiddel og mykner som skal brukes basert på hvor mye tøy som vaskes.



Du kan avbryte den automatiske doseringsfunksjonen og tilsette vaskemiddel og skyllemiddel manuelt under vask.

► TILLEGG AV OPPVASKEMIDDEL/MYKKER



1. Åpne vaskemiddelskuffen.
2. Tilsett vaskemiddel i det automatiske vaskemiddelrommet (A).
3. Om nødvendig, legg til mykner i det automatiske myknerrommet (B).
4. Lukk den automatiske doseringsskuffen.

► AUTODOSERINGSTRINN

- Når vaskemaskinen brukes for første gang, skrur den automatiske doseringen av både vaskemiddel og skyllemiddel på automatisk. Vaskemaskinen vil huske siste valg før den skrur av.
- Trykk på Auto Dose for å deaktivere denne funksjonen.
- Hvis dispenseren for vaskemiddel/skyllemiddel er utilstrekkelig, vil ikonet  /  vises i rødt. Maksimalt lagringsvolum av vaskemiddel er 1 L, og for skyllemiddel er det 0,5 L. Legg ikke til vaskemiddel/skyllemiddel over merket for maksimalt nivå.

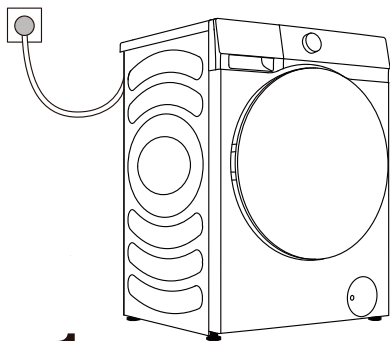
► FORHOLDSREGLER

1. Bruk alltid vaskemiddel med høy effektivitet og lite skumming egnet for vaskemaskiner med trommel. Bruk ikke vaskepulver i tablettform.
2. Når du bruker automatisk dosering, legg ikke til mer vaskemiddel manuelt.
3. Vennligst ikke overfyll beholderne for vaskemiddel/skyllemiddel, da de kan renne over. Før du starter vaskesyklusen, sørg for at vaskemiddelskuffen er helt lukket etter påfylling.
4. Vennligst fjern eller sikre vaskemiddelskuffen før installasjon, flytting, håndtering og justering av vaskemaskinen. Dette for å unngå ulemper forårsaket av at vaskemiddel og/eller skyllemiddel renner over.
5. Tunge vaskemidler kan skade vaskemaskinen. Ikke bruk løsemidler. Ikke vask klærne som er rengjort med løsemidler eller brennbare stoffer.
6. Hvis manuell dosering er nødvendig, kan du deaktivere den automatiske funksjonen og legge til vaskemiddel manuelt;
- 6.1 Doseringen av vaskemiddel avhenger av type klær, grad av skittenhet, farge på klærne og vasketemperatur. Vennligst legg til egnet vaskemiddel.
- 6.2 For mye vaskemiddel kan føre til skumming, noe som videre påvirker vaskeeffekten. Hvis maskinen oppdager for mye skum, kan den bli satt på pause for å avskumme seg.
- 6.3 Hvis utilstrekkelig mengde vaskemiddel brukes, er det mulig at de vaskede klærne ikke er rene.
- 6.4 Når du legger til vaskemiddel manuelt, anbefales du å tilføre det rett før starten på vaskeprogrammet. Hvis du legger til vaskemiddel på forhånd, må du sørge for at vaskemiddelboksen på doseringsbrettet er tørr; hvis ikke kan vaskemiddel hardne før starten på vaskeprogrammet.
7. Vennligst hold vaskemiddel og skyllemiddel unna barn.

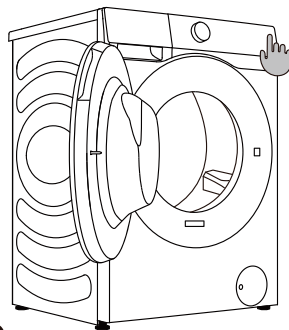
SLÅ PÅ MASKINEN

Bruk den medfølgende strømledning til å koble maskinen til strømforsyningen, og koble maskinen til vannforsyningen.

Skru apparatet på ved å trykke på knappen "STRØM" (figur 1 og 2).



1



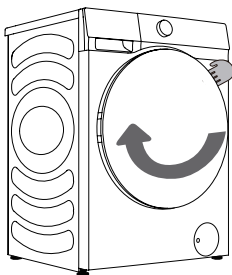
2

LASTING AV VASKEPROSESSEN

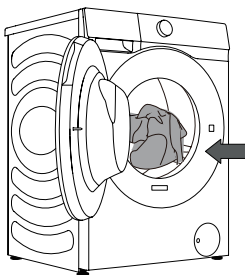
Åpne trommeldøren ved å trekke håndtaket mot deg (figur 1).

Legg tøyet i trommelen (pass på at trommelen er tom) (figur 2).

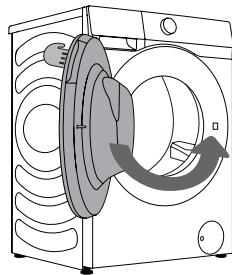
Lukk døren (figur 3). Døren er låst når du hører et klikk her.



1



2



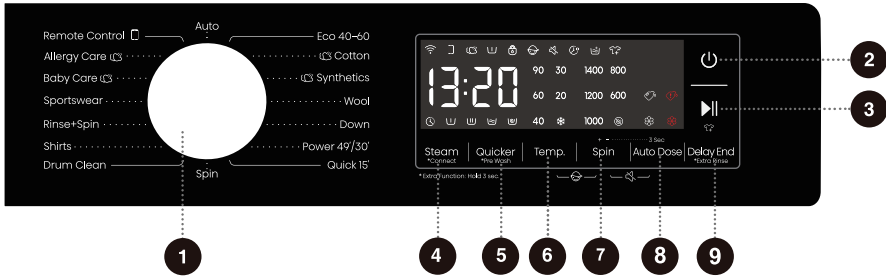
3

⚠ Prøv aldri å åpne døren med makt. Ikke åpne døren mens maskinen er i drift.

Ikke overbelast trommelen! Se PROGRAMTABELLEN og observer belastningen som er angitt på typeskiltet.

Hvis trommelen er full, kan det hende at tøyet ikke rengjøres effektivt.

KONTROLLENHET



1 SYKLUSVELGER
Vri på knappen for å velge en syklus.

4 STEAM (DAMP)
***CONNECT (KOBLE TIL)**
Legg til eller fjern Steam (Damp)-funksjon ved å trykke kort.
Trykk lenge for å stille inn nettverkstilkobling.

7 SPIN (SENTRIFUGERING)
Trykk for å endre sentrifugeringshastigheten for nåværende syklus.
INGEN sentrifugering:
Trommelen sentrifugerer ikke etter siste dreneringssyklus.

6+7 BARNESIKRING
Trykk på disse to tastene samtidig for å aktivere eller deaktivere Barnesikring-funksjonen.

7+8+9 VANNHARDHET

Trykk på disse tre tastene samtidig for å justere vannets hardhetsnivå.

2 STRØM
Trykk for å skru på/av maskinen.

5 QUICKER (RASKERE)
***PRE WASH (FORVASK)**
Programtiden vil bli avkortet ved å trykke kort. Legg til Pre Wash (Forvask)-funksjonen ved å trykke lenge.

8 AUTO DOSE
Trykk for å velge og deaktivere den automatiske doseringsfunksjonen til både vaskemiddel og skyllemiddel.

7+8 LYDLØS
Trykk på disse to tastene samtidig for å skru av eller gjenopprette varseltonene.

3 START/PAUSE
Start/sett på pause hele programmet.

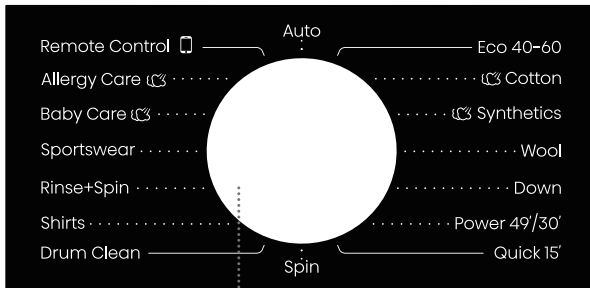
6 TEMP. (TEMPERATUR)
Trykk for å endre vanntemperaturen for valgt syklus.

9 DELAY END (FORSINKET SLUTT)
***EXTRA RINSE (EKSTRA SKYLLING)**
Delay End (Forsinket slutt) lar deg stille inn sluttiden til nåværende syklus.
Trykk lenge for å legge til en ekstra rens.

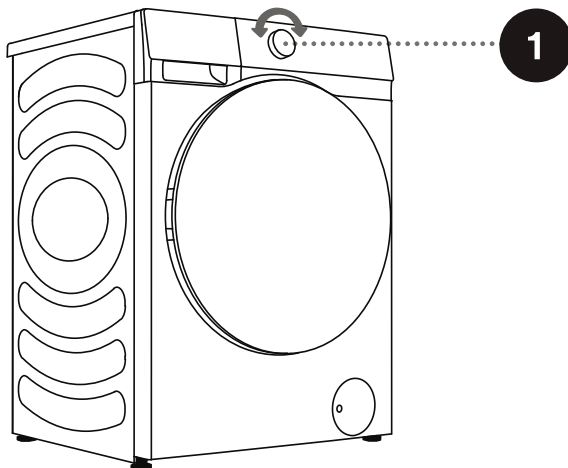
For ekstra funksjon: Trykk og hold nede i tre sekunder.

TRINN 3: VELG VASKEPROGRAM

Velg programmet ved å rotere programvelgerknappen (1) (avhengig av type vask og skittenhetsnivå). Se programtabellen.



1



⚠ Under drift kan ikke programvelgerknappen rotere automatisk.

PROGRAMTABELL

Program	Maks. laste	Maks sentrifugerings-hastighet (rpm)	Programbeskrivelse
Eco 40-60 –	10,5 kg	1400	Normalt skittent bomullstøy.
Cotton (Bomull) (☼, 20°C, 30°C, 40°C, 60°C, 90°C)	10,5 kg	1400	For sterkt og moderat skitten bomull eller lin. For svært tilsmussede produkter, velg "Pre Wash" (Forvask)-funksjonen.
Synthetics (Syntetiske stoffer) (☼, 20°C, 30°C, 40°C, 60°C)	5 kg	1400	For stoffer laget av polyester (diolen, trevira), polyamid (perlon, nylon) eller lignende.
Wool (Ull) (☼, 20°C, 30°C, 40°C)	2 kg	600	Programmet er egnet for ull som kan vaskes i maskin.
Down (Dun) (☼, 20°C, 30°C, 40°C)	3 kg	600	Produkter som kan vaskes i maskinen og som er fylt med syntetiske fibre, som puter, quilter og sengetepper; også egnet for produkter fylt med dunfjær.
Power 49'/30' (☼, 20°C, 30°C, 40°C)	4 kg	1400	Det er et korttids kraftig vaskeprogram brukt til å vaske svært tilsølte klær.
Quick 15' (Hurtigvask 15') (☼, 20°C, 30°C, 40°C)	2 kg	800	Programmet er egnet for bomull og blandede stoffer. Egnet for nye eller lett tilsmussede klær. Vasketiden vil forlenges ved endring av standard innstillinger.
Spin (Sentrifugering) –	10,5 kg	1400	I dette programmet kan du velge varighet og sentrifugeringshastighet manuelt.
Drum Clean (Rengjøring av trommel) (90°C)	–	800	Programmet brukes for rengjøring av trommelen og fjerning av overflødig vaskemiddel og bakterier som kan samle seg og utvikles spesielt når du bruker programmer med lave vasketemperaturer. Trommelen skal være tom. Kjør dette programmet minst en gang i måneden.
Shirts (Skjorter) (☼, 20°C, 30°C, 40°C, 60°C)	2 kg	800	Skjorter og bluser som ikke må strykes og som er laget av bomull, lin, syntetiske fibre eller blandede stoffer.
Rinse+Spin (Skylling + Sentrifugering) –	10,5 kg	1400	Dette programmet har to rens og sentrifugering som standard.

Program	Maks. laste	Maks sentrifugerings-hastighet (rpm)	Programbeskrivelse
Sportswear (Treningstøy) (☼, 20°C, 30°C, 40°C)	4 kg	1000	Programmet er egnet for sportstøy og fritidstøy laget av mikrofiberstoffer.
Baby Care (Babyklær) (40°C, 60°C, 90°C)	2 kg	1400	Egnet for babyklær og undertøy osv. som steriliserer og desinfiserer gjennom koking ved høy temperatur.
Allergy Care (Allergiprogram) (60°C)	2 kg	1400	Det er egnet for stoffer som tåler høye temperaturer og som falmer mindre, noe som fjerner allergener som pollen, midd og parasitter gjennom damp ved høy temperatur.
Auto (☼, 20°C, 30°C, 40°C)	6 kg	1400	Programmet vil justere vaskens varighet og rensesider automatisk i henhold til mengden klær i trommelen. Det er egnet for lett tilsølte klær.
Remote Control (Fjernkontroll) □	-	-	

MERK:

- 1) Vanntemperatur: Velg egnet vanntemperatur for valgt vaskeprogram. Følg alltid klesprodusentens vaskelapp når du vasker for å unngå skade på klærne.
- 2) Faktisk vanntemperatur kan variere oppgitt syklustemperatur.
- 3) Vaskeeffekten avhenger av vanntrykk, vannets hardhet, vannets innløpstemperatur, romtemperaturen, type og mengde belastning, grad av tilsmussing, brukt vaskemiddel, variasjoner i strømforsyningen og valgte ekstrafunksjoner.
- 4) Nøytralt vaskemiddel anbefales.
- 5) Hvis du legger til en betydelig mengde skittentøy under vask, kan dette bli vasket mindre effektivt fordi maskinen opprinnelig registrerte en lavere vekt på skittentøyet og la til en mindre mengde vann. Utilstrekkelig mengde vann i forhold til mengde skittentøy kan også forårsake skade på skittentøyet (tørt skittentøy gnis mot hverandre) og vasketiden kan forlenges.

☼ Maksimal mengde skittentøy for vask i kg (for bomullsprogrammet) er indikert på merkeskiltet under apparatets dør.

☼ En maksimal eller nominell belastning påføres tøy produsert i henhold til standard IEC 60456.

☼ For bedre vaskeeffekt anbefaler vi å fylle trommelen til 2/3 når du bruker bomullsprogrammene.

VALG AV VASKEMIDLER OG TILSETNINGER

Velg alltid høyeffektive ikke-skummende vaskemidler som er beregnet på frontmatte apparater.

Valget av vaskemiddel avhenger av typen tøy, smussnivå, tøyets farge og vasketemperatur.

☞ Hvite rester (striper etc.) på svart tøy kan vises hvis du bruker moderne fosfatfrie vaskemidler. Børst i så fall stripene og bruk et flytende vaskemiddel.

Bruk kun vaskemiddel beregnet for husholdningsbruk.

Avkalkingsmidler kan skade apparatet. Ikke vask klærne som er rengjort med løsemidler eller brennbare stoffer.

Se produsentens instruksjoner om dosering av vaskemiddel.

For mye vaskemiddel kan føre til skumdannelse som igjen svekker vaskeeffektiviteten. Hvis apparatet registrerer overdreven skumdannelse, kan det blokkere sentrifugeringssyklusen. Hvis det brukes for lite vaskemiddel, kan det hende at tøyet ikke lenger er hvitt etter en stund. Det kan også føre til opphopning av kalk i trommelen og rørene.

TRINN 4: VELGE YTTERLIGERE INNSTILLINGER OG FUNKSJONER

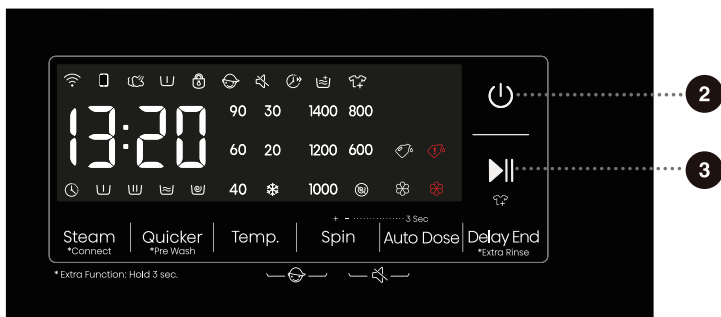
Du kan endre grunnleggende innstillinger for de fleste programmer.

Trykk på relevante funksjonsknapper for å justere innstillingene (før du trykker på START/PAUSE-knappen).

🔌 Aktiv/deaktiver funksjonene ved å trykke på ønsket knapp (før du trykker på START/PAUSE-knappen).

🔌 Enkelte innstillinger kan ikke velges for enkelte programmer. Slike innstillinger vil ikke lyse, og når den tilsvarende knappen trykkes, avgis en meldingstone og knappen blinker (se FUNKSJONSTABELL).

De ekstra innstillingene og funksjonene kan kun stilles inn i standby-modus til det gjeldende programmet, altså før programmet starter, og kan ikke velges etter at programmet er i gang.



2

Strøm 🔌

Trykk på denne knappen for å skru på/av maskinen.

Når maskinen er i standby, eller "END" (SLUTT) vises, trykk og hold nede Strøm-knappen for å skru av maskinen.

I standby-modus, eller når "END" (SLUTT) eller "Wash retry" (Prøv vask igjen) vises, hvis ingenting gjøres innen 10 minutter, vil maskinen slå seg av automatisk.

I AV blir alle skjermer og utganger skrudd av og fjernbasert oppstart støttes ikke.

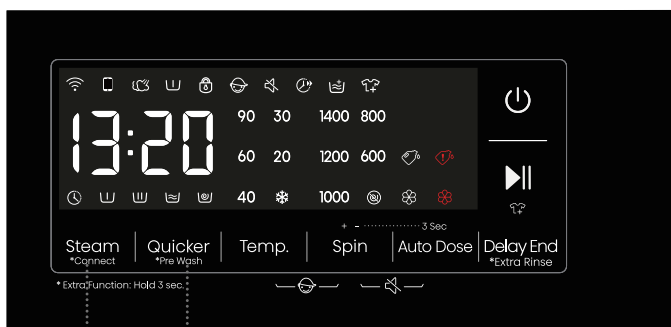
3

Start/Pause ▶||

Start et program fra standby-modus, eller sett et aktivt program på pause.

Hvis maskinens dør ikke er lukket eller dørlåsen ikke er aktivert, vil maskinen ikke starte og en alarm vises på skjermen.

Etter at et program har startet, eller når pausemodus er valgt, kan innstillingene ikke endres. Trykk og hold nede Strøm-knappen for å skru av maskinen, og start den deretter på nytt for å nullstille parameteret.



4

Steam (Damp) ☁

Trykk kort: Legg til "Steam" (Damp)-funksjon, trykk to ganger for å avbryte funksjonen. Programmer med damp-ikonet "☁" kan bruke damp-funksjonen. Programmene Allergy Care (Allergiprogram) og Baby Care (Babyklær) kommer med damp-funksjonen som standard og kan ikke deaktiveres. Når damp-funksjonen er valgt, vil det tilhørende damp-ikonet lyse.

*Connect (Koble til) 📶

Trykk og hold nede: Koble maskinen til det trådløse internettet, kontrollpanelets symbol "📶" blinker og utfør deretter nettverksoperasjonen. Se nettverksbeskrivelsen for den spesifikke nettverksmetoden.

5

Quicker (Raskere) ⏱

Trykk kort: Etter at du har trykket på denne funksjonstasten, vil programtiden bli forkortet, og trykk på den igjen for å gjenopprette den opprinnelige tidsinnstillingen. Etter at programmet har startet, er indikatoren "⏱" alltid på.

Når denne funksjonen er valgt, vil vasketiden eller antall rens bli redusert.

Vekting vil bli avlyst hvis denne funksjonen er aktivert, og vil starte igjen hvis denne funksjonen avbrytes.

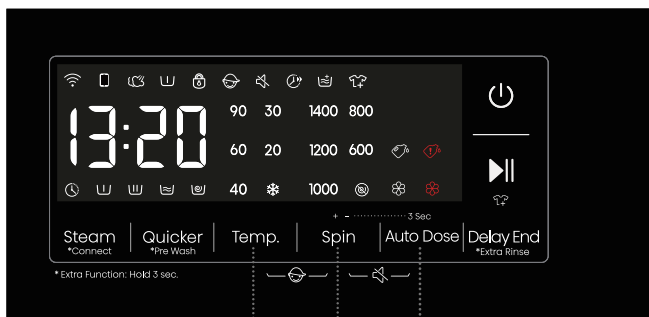
*Pre Wash (Forvask) 🪵

Trykk og hold nede: aktiver "Pre Wash" (Forvask)-funksjonen, trykk lenge to ganger for å avbryte funksjonen.

Velg denne funksjonen for å legge til et forhåndsvaskprogram før det vanlige vaskestadiet.

Når denne funksjonen er valgt, før forhåndsvask er fullført, blinker flytindikatoren "🪵" til forhåndsvask. Etter at forhåndsvask er fullført, slås flytindikatoren til forhåndsvask av.

Når denne funksjonen er valgt, er forhåndsvaskfunksjonens indikator "🪵" alltid på fra begynnelse til slutt av programmet.



6

Temp. (Temperatur)

Endre temperaturen for det valgte programmet.

Hvert program har en forhåndsinnstilt temperatur som kan endres ved å trykke på knappen TEMP. (* indikerer kald vask).

Temperaturen vises over knappen.

7

Spin (Sentrifugering)

Du kan endre sentrifugehastigheten ved å bruke denne. På panelet er den valgte rotasjonshastigheten synlig.

Hvis du velger tømning i stedet for sentrifugering, viser panelet "🌀".

8

Auto Dose 🧴/🌀

Når vaskemaskinen brukes for første gang, skrur den automatiske doseringen av både vaskemiddel og skyllemiddel på automatisk. Maskinen vil huske sist valgte alternativ når det startes.

For å legge til vaskemiddel manuelt, trykk på Auto Dose-knappen for å skru av denne funksjonen. Du kan gå gjennom funksjoner ved å trykke på knappen gjentatte ganger: trykk én gang for å skru av tilsetning av vaskemiddel, to ganger for å skru av tilsetning av både vaskemiddel og skyllemiddel, tre ganger for å aktivere tilsetning av vaskemiddel og fire ganger for å aktivere tilsetning av både vaskemiddel og skyllemiddel.

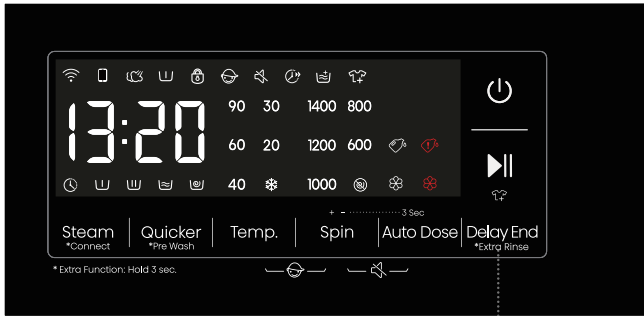
Trykk lenge på Auto Dose-knappen for å velge doseringsnivå. Vaskemiddel-ikonet "🧴" vil blinke og doseringen av vaskemiddel kan justeres. Doseringen har tre nivåer: L-3, L-2, L-1 (høy, middels, lav) med L-2 som standard. Trykk på Spin (Sentrifugering)-knappen for å gå gjennom doseringsnivåer. Etter tre sekunder uten handling, indikerer det kontinuerlig opplyste ikonet at valget er bekreftet.

Trykk på Auto Dose-knappen igjen for å bytte til å justere doseringsnivået for skyllemiddel. Skyllemiddel-ikonet "🌀" vil blinke. Doseringen har tre nivåer: L-3, L-2, L-1 (høy, middels, lav) med L-2 som standard. Trykk på Spin (Sentrifugering)-knappen for å gå gjennom doseringsnivåer. Etter tre sekunder uten handling, indikerer det kontinuerlig opplyste ikonet at valget er bekreftet.

Trykk på Auto Dose for å bytte mellom doseringsjusteringer for vaskemiddel/ skyllemiddel. Trykk på en annen aktiv tast eller vent i tre sekunder for å avslutte denne modusen.

Når Auto Dose-funksjonen er deaktivert, kan doseringsnivået ikke justeres.

Når vaskemiddel eller skyllemiddel snart er tomt, blinker et rødt ikon som en påminnelse. Dette vil ikke forstyrre maskinens normale drift.



9

9

Delay End (Forsinket slutt) 🕒

Bruk denne funksjonen for å planlegge vasking på et passende tidspunkt.

Trykk på denne tasten for å stille inn tid for Delay End (Forsinket slutt). Denne tasten er kun gyldig i standby-modus. Etter at Delay End (Forsinket slutt)-funksjonen er valgt, hver gang Delay End (Forsinket slutt) trykkes på, øker tiden med 1t. Maksimal valgbar tidsspenn er 24 timer.

Tiden for Delay End (Forsinket slutt) er sluttiden, altså inkluderer denne vasketiden, slik at tiden for Delay End (Forsinket slutt) må være større enn vasketiden. Basert på dine innstillinger, vil starttiden for syklusen avgjøres av maskinens interne logikk. Trykk for å velge en forhåndsinnstilt timeenhet.

Når Delay End (Forsinket slutt)-funksjonen velges, er Klokke-ikonet "🕒" alltid på; Når Delay End (Forsinket slutt)-programmet kjører, blinker "🕒" Klokke-ikonet.

Hvis Delay End (Forsinket slutt)-funksjonen ble valgt før oppstart et program, kan det avbrytes ved å trykke på en annen funksjonstast. Når programmet har startet, må du trykke på og holde nede Strøm-knappen for å skru av og starte maskinen på nytt for å avbryte Delay End (Forsinket slutt)-funksjonen.

*Extra Rinse (Ekstra skylling) 🧼

Trykk lenge på denne tasten i tre sekunder for å øke antall rens, og trykk lenge på denne knappen igjen for å gjenopprette den opprinnelige innstillingen for rens.

Når denne funksjonen er valgt, forblir indikatorlyset "🧼" på.



6 + 7 **Barnesikring**

Dette er en sikkerhetsfunksjon. For å aktivere det, må du trykke samtidig på "Temp." (Temperatur) og "Spin" (Sentrifugering) og holde dem nede i minst to sekunder. Barnelåsesikonet vil lyse opp, noe som indikerer at barnesikringen er satt opp. Gjenta operasjonen for å deaktivere barnesikringen.

Når Barnesikring er stilt inn, låses alle funksjonstaster unntatt Strøm-knappen. Etter at programmet er fullført, låses barnesikringen opp automatisk.



7 + 8 Lydløs

Trykk på denne knappen for å skru av eller gjenopprette varseltoner.

Når maskinen er i standby-modus, på pause eller drift, trykk på knappen "Spin" (Sentrifugering) + "Auto Dose" i to sekunder. Skjermen vil vise demp-ikonet. All lyden vil bli skrudd av, unntatt alarmene.

Når maskinen er i dempet modus, trykk på knappene "Spin" (Sentrifugering) og "Auto Dose" i to sekunder til demp-ikonet skrur av. All summing vil bli aktivert.

7 + 8 + 9 Vannhardhet

Oppgi vannets hardhetsjustering ved å trykke samtidig på "Spin" (Sentrifugering) + "Auto Dose" + "Delay End" (Forsinket slutt). Det er fire nivåer: H-2 (middels), H-3 (høy), H-4 (veldig høy) og H-1 (lav). Standard er H-2 (middels). Trykk på Auto Dose-knappen for å gå gjennom hardhetsalternativer. Trykk på en annen aktiv tast eller vent i tre sekunder for å avslutte innstillingene. I henhold til ulike nivåer av vannhardhet, justeres mengden vaskemiddel automatisk.

Vannets hardhet kan ikke justeres etter at automatisk dosering av vaskemiddel er skrudd av.

FUNKSJONSTABEL

PROGRAMMER	VASKEMIDDELBEHOLDER			STEAM (DAMP)	QUICKER (RASKERE)	*PRE WASH (FORVASK)	TEMP. (TEMPERATUR)	SPIN (SENTRIFUGERING)	DELAY END (FORSINKET SLUTT)	*EXTRA RINSE (EKSTRA SKYLLING)
	PULVERMIDDEL	VASKEMIDDEL	MYKKER							
Eco 40-60	-	✓	✓	-	-	-	-	•	•	-
Cotton (Bomull)	✓	✓	✓	•	•	•	•	•	•	•
Synthetics (Syntetiske stoffer)	✓	✓	✓	•	•	•	•	•	•	•
Wool (Ull)	-	✓	✓	-	-	-	•	•	•	•
Down (Dun)	-	✓	✓	-	-	-	•	•	•	•
Power 49'/30'	✓	✓	✓	-	•	•	•	•	•	•
Quick 15' (Hurtigvask 15')	-	✓	✓	-	-	-	•	•	•	•
Auto	✓	✓	✓	-	-	•	•	•	•	•
Allergy Care (Allergiprogram)	✓	✓	✓	•	-	•	-	•	•	•
Baby Care (Babyklær)	✓	✓	✓	•	•	•	•	•	•	•
Sportswear (Treningstøy)	✓	✓	✓	-	-	•	•	•	•	•
Rinse+Spin (Skylling + Sentrifugering)	-	-	✓	-	-	-	-	•	•	•
Shirts (Skjorter)	-	✓	✓	-	-	-	•	•	•	•
Drum Clean (Rengjøring av trommel)	-	-	-	-	-	-	-	-	•	-
Spin (Sentrifugering)	-	-	-	-	-	-	-	•	•	-

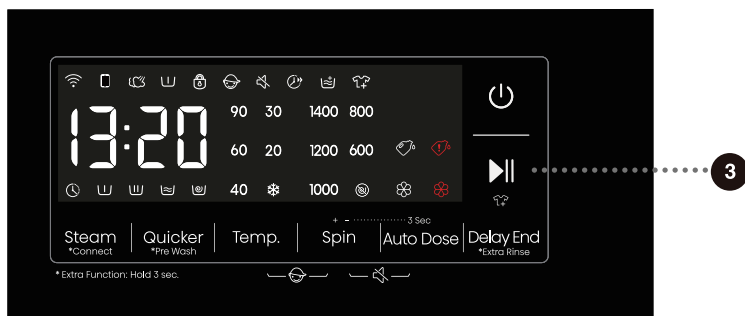
- Valgfrie funksjoner
- Kan ikke velges
- ✓ Vaskemiddel kreves

OPTIMERING AV PROGRAMMETS VARIGHET

Ved starten av et vaskeprogram registrerer maskinen mengden tøy og justerer programmets varighet.

TRINN 5: STARTE ET VASKEPROGRAM

Når du har valgt programmet og dets funksjoner, tilsett vaskemiddel i vaskemiddel kupé og trykk på **START/PAUSE**-knappen.



Etter trykking på **START/PAUSE**-knappen, kan du aktivere/deaktivere barnesikringen og stille inn varseltoner; men andre innstillinger kan ikke endres.

Når programmet starter, vises "----" på panelet som indikerer at tøyet veies. Programvarighet (timer : minutter) justeres automatisk i henhold til tøyetts vekt.

Etter starten av programmet vil Dørlås "🔒" lyse på panelet. Når programmet er fullført, forsvinner ikonet.

Hvis du trykker på **START/PAUSE**-knappen under programdrift, når alle betingelser for døropplåsning er oppfylt, forsvinner også 🔒-ikonet.

Døren kan ikke åpnes hvis 🔒-ikonet blinker; ikke forsøk å åpne døren med makt.

🔔 Et blinkende ikon på panelet indikerer at trommeldøren er åpen eller ikke lukket på riktig måte. Lukk døren og trykk på **START/PAUSE**-knappen igjen for å fortsette programmet.

TRINN 6: SLUTT PÅ VASKPROGRAM

På slutten av vaskeprosessen, avgir apparatet en varseltone; skjermen vil vise "End" (Slutt). Apparatet slås av automatisk hvis du ikke utfører noen handling innen 2 minutter.



1. Åpne apparatets dør.
2. Ta ut tøyet fra trommelen.
3. Lukk døren!
4. Steng av vannkranen.
5. Trekk ut strømledningen fra stikkkontakten.

AVBRYTELSER OG ENDRING AV PROGRAM

ENDRE PROGRAM FOR VASKEMASKIN

Trykk på "STRØM"-knappen i 2 sekunder for å stoppe og avbryte et vaskeprogram. For å velge et nytt program, velg programmet ved å rotere knappen og velg ekstra funksjoner. Trykk på start/pause-knappen uten å legge til vaskemiddel på nytt.

MANUELL AVBRYDELSE

Trykk på "STRØM"-knappen i 2 sekunder for å stoppe og avbryte et vaskeprogram.

PAUSE-KNAPP

Du kan sette vaskeprogrammet på pause ved å trykke på **START/PAUSE**-knappen. Den gjenværende tiden vises på panelet og vaskeprogrammet **avbrytes et øyeblikk**. Hvis det ikke er vann i trommelen eller vannet ikke er varmt, låses døren opp. For å gjenoppta vaskeprogrammet, lukk først døren og trykk deretter på **START/PAUSE**-knappen.

TILLEGG/FJERNE VASK UNDER DRIFT

Under en pause vil tiden på skjermen blinke. Hvis ikonet "Legg til klær" "👕" lyser, indikerer det at døren kan åpnes. Dørlåsen vil automatisk frigjøres, noe som lar deg tilsette klær. Hvis "Legg til klær"-ikonet ikke lyser, vil det å trykke på det ikke låse opp døren, og den kan ikke åpnes.

Etter at du legger til klær midtveis, trykk på start/pause-knappen og vaskeprogrammet vil fortsette.

🕒 Hvis du legger til en betydelig mengde tøy under vask, vil rengjøringen være mindre effektiv, siden maskinen ikke kan tilsette vaskemiddel og vann igjen i henhold til den nye mengde tøy. Utilstrekkelig vann kan også forårsake skade på tøyet (på grunn av gnidning), og lengre vasketid.

🕒 Vaskeprogrammet vil gjenopptas fra punktet der det ble avbrutt.

🕒 Når programmet er satt på pause under sentrifugering og deretter startet på nytt, vil det kjøre på nytt fra starten av sentrifugeringen.

FEIL

Hvis det oppstår en feil, vil programmet bli avbrutt.

I slike tilfeller varsler maskinen deg med blinkende lys og varseltoner (se FEILSØKINGSTABELLEN), og feilkoden vises på displayet (F:XX).

STRØMBRUDD

Ved strømbrudd avbrytes vaskeprogrammet. Når strømforsyningen gjenoprettes, gjenopptas programmet fra punktet der det ble avbrutt.

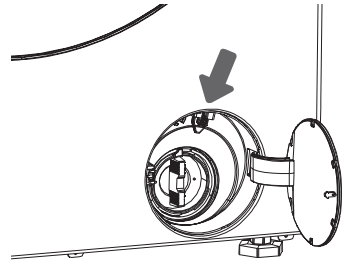
NØDÅPNING AV DØREN

⚠ Hvis det fortsatt er vann i maskinen etter et strømbrudd, må du ikke åpne døren før du tømmer vannet manuelt via pumpefilteret.

Hvis man ikke får åpnet døren på grunn av spesielle omstendigheter som et strømbrudd, bruk dørens låsespake ved døren til dreneringspumpen for nødåpning.


Merknader:

1. Bruk den ikke hvis maskinen fungerer normalt.
2. Før bruk må du sørge for at den indre trommelen har sluttet å snurre, og at vannet ikke er varmt og at vann-nivået er lavere enn innløpet for klær. Hvis vann-nivået er høyt, må du drenere vannet gjennom dreneringsrøret (hvis tilgjengelig) eller ved å skru av pumpefilteret sakte.
3. Brukstrinn: Åpne dekselet til døren til dreneringspumpen, fjern skruene, dra ned låsespaken ved bruk av et vverktøy og deretter kan døren åpnes (som vist i figuren).



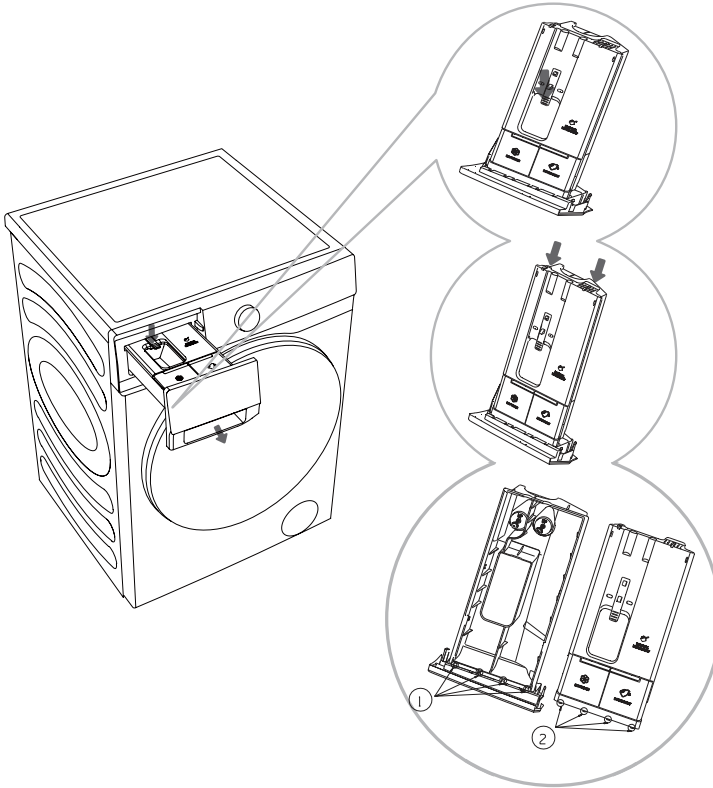
VEDLIKEHOLD OG RENGJØRING

 Før rengjøring, koble maskinen fra strømforsyningen.

 Barn bør ikke rengjøre maskinen eller utføre vedlikeholdstoppenger uten tilsyn!

RENGJØRINGSMIDDEL KUPÉ

 Rengjør vaskemiddelrommet regelmessig.



1. Åpne vaskemiddelrommet, trykk på grensespaken som vist i figuren og dra ut vaskemiddelrommet;

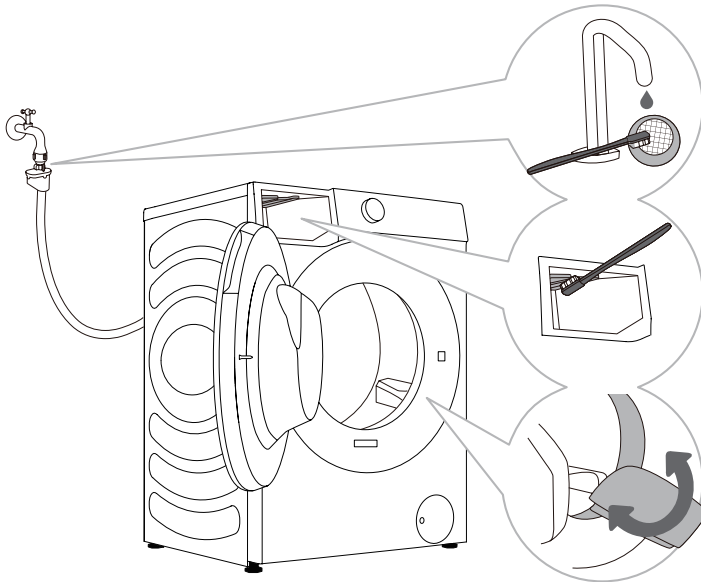
2. Åpne de to grensehindrene i posisjonen vist i figuren, dra opp og fjern lokket;

3. Tøm gjenværende vaskemiddel og skyllemiddel i dispenserboksen, rengjør dispenserens og lokket med rennende vann og tørk av med en klut;

4. Sett inn grensehindrene ② til lokket i de tilhørende sporene ① som vist og trykk ned lokket til du hører et "klikk", noe som indikerer at lokket faller på plass. Sett vaskemiddelrommet tilbake på plass.

 Ikke vask vaskemiddel kupé i oppvaskmaskin.

RENGJØRENDE VANNSLANGE, HUSET TIL VASKEMIDDELDISPENSER OG DØRPAKNING



1 Rengjør nettingfilteret regelmessig under rennende vann.

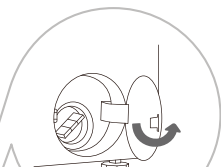
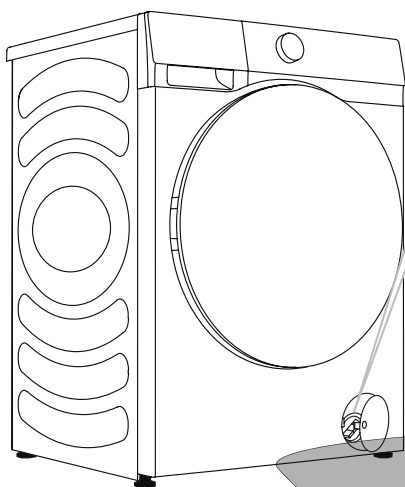
2 Bruk en børste til å rengjøre skylledelen, spesielt dysene på oversiden av skyllekammeret.

3 Etter hver vask, tørk av gummidørpakningen for å forlenge levetiden.

RENGJØRINGS-PUMPEFILTER

☼ Vannslø kan forekomme under rengjøring. Det anbefales derfor å legge en absorberende klut på gulvet.

Sørg for at vannet er avkjølt før du slipper det ut av apparatet.

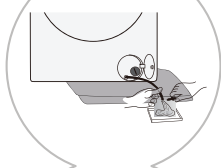


1 Åpne pumpefilterets deksel.

Stil1: Trykk på dørdekselet og det åpnes automatisk.

Stil2: Åpne pumpefilterets deksel ved bruk av et egnet verktøy.

Stilen avhenger av modellen.

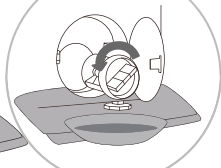


2 Plasser et håndkle under filterets dør.

Hvis maskinen har et dreneringsrør for nødtilfeller, dra ut dette først.

Legg enden av vandreneringsrøret for nødtilfeller i en beholder. Hvis maskinen ikke har et dreneringsrør for nødtilfeller, plasser en beholder under pumpefilteret.

Stilen avhenger av modellen. Roter dreneringsrørpluggen og fjern den for å la vannet dreneres sakte. Installer dreneringsrørpluggen på nytt.



3 Roter pumpefilteret sakte mot klokken. Dra ut og fjern pumpefilteret.



4 Rengjør pumpefilteret under rennende vann.

5 Skift ut pumpefilteret som vist i diagrammet og fest det ved å snurre det med klokken.

For en god tetning bør filterpakningen være ren.

☼ Pumpefilteret må rengjøres regelmessig, spesielt etter vask av ull, ull eller veldig gammelt tøy.

☼ Rengjør pumpefilteret hvis apparatet ikke kan starte sentrifugeringssyklusen eller når det er rusk i pumpen (knapper, mynter, hårnåler osv.).

RENGJØRING UTVENDIG

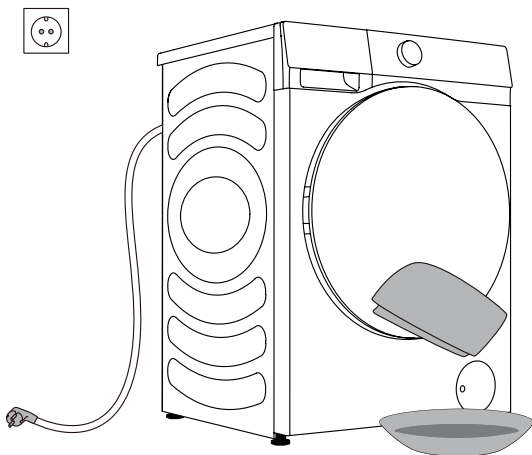
⚠ Koble alltid maskinen fra strømforsyningen før rengjøring.

Rengjør maskinens utside og panel med en myk fuktig klut. Bruk en myk, tørr klut for å tørke den av.

⚠ Ikke bruk løsemidler, skurende rengjøringsmidler eller rengjøringsmidler som kan skade apparatet (følg anbefalingene og advarslene gitt av rengjøringsmiddelprodusenten).

Tørk av trommeldøren med en fuktig klut, og tørk den deretter med en myk, tørr klut.

💧 Ikke rengjør maskinen med for mye vann!



FEILSØKING

HVA Å GJØRE...?

Maskinen kontrollerer automatisk driften under vaskesyklusen. Hvis det oppdages en uregelmessighet, vil det bli indikert med en feilkode (F:XX) på displayet. Feilkoden vil vises til den slås av. Eksterne faktorer (f.eks. strømmettet) kan forårsake ulike feil (se FEILSØKINGSTABELLEN). I slike tilfeller:

- Slå av maskinen og vent i noen sekunder.
- Slå på maskinen og gjenta vaskeprogrammet.
- De fleste feil under drift kan løses av brukeren (se FEILSØKINGSTABELLEN).
- Hvis feilen vedvarer, ring en autorisert serviceenhet.
- Reparasjoner må kun utføres av en autorisert tekniker.
- Reparasjoner eller garantikrav som følge av feil tilkobling eller bruk av maskinen skal ikke dekkes av garantien. I slike tilfeller skal reparasjonskostnadene betales av brukeren.

⚡ Garantien dekker ikke feil eller feil som skyldes eksterne faktorer (lynnedslag, strømbrudd, naturkatastrofer, etc.).

FEILSØKING OG FEILKODER

Problem/feil	Beskrivelse	Hva å gjøre?
F01	Vanntilløpsfeil	Sjekk følgende: <ul style="list-style-type: none"> • Er vannkranen åpen? Er trykket for lavt? • Er vannslangen i klem? • Er filteret på vannslangen tett? • Er slangen frosset?
F03	Dreneringsfeil	Sjekk følgende: <ul style="list-style-type: none"> • Er slangen i klem? Renner det vann gjennom den? • Er filteret på avløpsslangen tett? • Er slangen frosset?
F04/F05/F06/F07/ F23	Elektronisk modulfeil	Slå av apparatet ved å trykke på "Størm"-knappen i 2 sekunder. Trykk på knappen "start/pause" igjen. Hvis feilen vedvarer, ring en servicetekniker.
F24	Vann når overløpsnivå	Stans programmet ved å trykke på knappen start/pause. Start programmet på nytt. Hvis apparatet fortsetter å pumpe ut vann, steng vannkranen og tilkall en servicetekniker.
F13	Feil ved låsing av døren	Døren er lukket, men den kan ikke låses. Skrue av apparatet. Slå den på og start vaskeprogrammet på nytt. Hvis feilen vedvarer, ring en servicetekniker.
F14	Feil ved opplåsing av døren	Døren er lukket, men den kan ikke låses opp. Slå av maskinen og slå den på. Hvis feilen vedvarer, ring en servicetekniker.
Unb	Unb Ubalanse alarm	Løs Ubalanse-alarm med følgende trinn: <ol style="list-style-type: none"> 1. Vikling av klesvask Hvis produkter har blitt viklet inn i hverandre, trykk på "Strøm"-knappen i to sekunder for å slå av, åpne døren, omfordel lasten manuelt, og velg deretter sentrifugeringsprogrammet for å prøve igjen. 2. For lett tøy Trykk på "Strøm"-knappen i to sekunder for å slå av, åpne døren og legg til ekstra klær, og deretter velger du sentrifugeringsprogrammet for å prøve igjen.

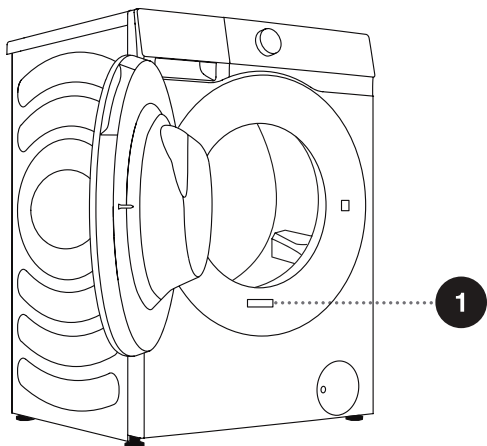
SERVICE

Før du ringer en servicetekniker

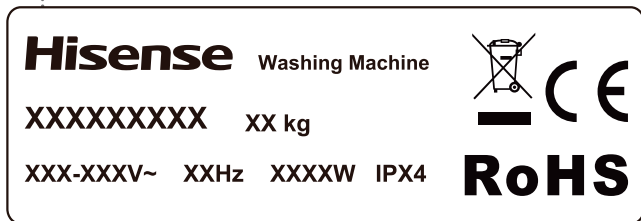
Når du kontakter et servicesenter, vennligst oppgi din maskins informasjon (1).

Type, kode/ID, modell og serienummer er indikert på merkeskiltet (type) plassert på forsiden av trommeldøren.

- ⚠ Bruk kun reservedeler for reparasjoner som produsenten har tillatt.
- ⚠ Reparasjoner eller garantikrav som følge av feil tilkobling eller bruk av maskinen skal ikke dekkes av garantien. I slike tilfeller skal reparasjonskostnadene betales av brukeren.



1



ANBEFALINGER OG ØKONOMISK BRUK

Når du vasker fargede klær for første gang, skiller du dem etter farge og vask dem separat

Vask sterkt skittent tøy i mindre mengder, bruk mer pulvervaskemiddel eller en forvaskesyklus.

Påfør flekkfjerner på gjenstridige flekker før vask. Se TIPS FOR FLEKKFJERNING.

Hvis du ofte vasker tøy på lave temperaturer og med flytende vaskemidler, kan det gyte bakterier som kan forårsake lukt i maskinen. Det anbefales å kjøre Rengjøring av trommel for å rengjøre trommelen.

Unngå å vaske svært små mengder tøy, da dette kan føre til overdreven energibruk og dårlige rengjøringsresultater.

Før du legger brettede klær i trommelen, løsne den.

Vaskemidler skal kun brukes til maskinvask.

Legg til pulvermiddel eller flytende vaskemiddel i henhold til vasketemperaturen og valgte vaskeprogrammet som beskrevet av produsenten.

Ved bruk av svært konsentrerte vaskemidler, bruk egne doseringskopper til spesielle formål (levert sammen med vaskemiddelet) og plasser dem direkte i apparatets trommel.

En vannmykner bør brukes hvis vannets hardhet er større enn 14°dH. Garantien dekker ikke varmeapparatskader forårsaket av feil bruk av vannmykner. Rådfør deg med vannkilden i nabolaget for informasjon om vannhardhet.

Blekemidler med klor anbefales ikke siden de kan skade varmeren.

Enhver avkalkingsløsning, blekemiddel eller fargestoff du bruker er trygt for apparatet før du bruker det.

Ikke bruk tynner, terpentin, bensin eller andre lignende stoffer som løsemidler!

Unngå å fylle vaskemiddelbeholderen med herdet, klumpete vaskemiddel, da dette kan tette til maskinens rør.

Når du bruker tykke flytende vaskemidler, fortynn dem med vann for å hindre klumping i vaskemiddelbeholderen.

Flytende vaskemidler er tiltenkt for vaskeprogrammer uten forhåndsvaskesyklus.

Mindre gjenværende fuktighet vil forbli i klærne ved høyere spinnehastigheter. Så det er mer økonomisk og raskere å bruke en tørketrommel.

TIPS FOR FLEKKFJERNING

Før du bruker spesielle flekkfjernere, prøv å bruke de naturlige metodene som ikke skader miljøet for å fjerne mindre gjenstridige flekker.

Rask handling vil gjøre det lettere å fjerne flekker! Fukt flekken og skyll deretter med kaldt (lunkent) vann - men aldri med varmt vann!

Flekker	Flekkfjerning
Søle	Når flekken er tørr, skraper du den først av plagget før du vasker den i maskin. Hvis flekken er gjenstridig, bløtlegg den med en enzymbasert flekkfjerner før vask. Hvis flekken ikke er gjenstridig, fjern den manuelt med flytende vaskemiddel eller pulvervaskemiddel før vask.
Antiperspirant	Før du vasker i maskinen, påfør flytende vaskemiddel på tøyet. Påfør flekkfjerner på eventuelle gjenstridige flekker. Alternativt kan du bruke oksygenbasert blekemiddel til vask.
Te	Bløtlegg eller skyll tøyet i kaldt vann og tilsett flekkfjerner om nødvendig.
Sjokolade	Bløtlegg eller skyll tøyet med lunkent såpevann. Påfør deretter sitronsaft og skyll.
Blekk	Før du vasker i maskinen, påfør flekkfjerner på flekken. Du kan også bruke denaturert alkohol. Vend plagget ut og legg et papirhåndkle under flekken. Bruk alkoholen på baksiden av flekken. På slutten av prosessen, skyll plagget grundig.
Filtpenner	Fortynn litt stivelse i vann og påfør det på flekken. Når det tørker, skrap det av med en børste; vask deretter plagget i maskinen.
Babymat (urin, gjørme, matflekker)	Bløtlegg flekkene i lunkent vann i minst 30 minutter før du vasker dem i vaskemaskinen. Legg til en enzymbasert flekkfjerner for enklere flekkfjerning.
Gress	Tøyet bør bløtlegges i en enzymbasert flekkfjerner før det vaskes i maskin. En annen metode for å bli kvitt gressflekker er å suge varen i fortynnet sitronsaft eller destillert eddik i omtrent en time.
EGG	Bløtlegg plagget i en enzymbasert flekkfjerner. Bløtlegg i kaldt vann i minst 30 minutter, eller noen timer hvis flekkene er gjenstridige. Vask deretter i maskin.
Kaffe	Bløtlegg plagget i saltvann. Hvis flekken ikke er frisk, bløtlegg den med en blanding av glyserin, ammoniakk og alkohol.
Skopuss	Påfør matolje på flekken og skyll.
Blod	Frisk flekk - skyll plagget med kaldt vann og vask det i maskin. Tørket flekk - bløtlegg plagget i en enzymbasert flekkfjerner. Vask deretter i maskin. Hvis flekken ikke forsvinner, prøv å fjerne den med et blekemiddel som passer for plagget ditt.

Flekker	Flekkfjerning
Lim, tyggegummi	Legg plagget i en pose og legg det i fryseren til flekken stivner. Fjern den med en sløv kniv. Fortynn flekken med en forvask flekkfjerner og skyll grundig. Til slutt, vask i maskin.
Sminke	Bruk en flekkfjerner til forvasken; deretter, vask i maskin.
Smør	Før du vasker i maskinen, påfør flekkfjerner på flekken. Skyll deretter med varmt vann (så varmt som stoffet tillater).
Melk	Bløtlegg plagget i en enzymbasert flekkfjerner. Bløtlegg i minst 30 minutter, eller noen timer hvis flekkene er gjenstridige. Vask deretter i maskin.
Fruktjuice	Salt og vann skal påføres flekken. Vent en stund før du skyller. Før du vasker i maskinen, kan du også gni sitronsaft, destillert eddik eller natriumbikarbonat på misfargingene. Bruk glyserin på vedvarende flekker, skyll deretter med kaldt vann 20 minutter senere. Til slutt, vask i maskin.
Vin	Bløtlegg tøyet i kaldt vann i minst 30 minutter. Bruk også en flekkfjerner. Vask deretter i maskin.
Voks	Legg plagget i fryseren til voksen stivner. Så skrap den av. Legg et papirhåndkle på flekken, fjern den resterende voksen ved å varme den opp med et strykejern til papiret absorberer voksen.
Svette	Før du vasker i maskinen, gni flytende vaskemiddel grundig inn i flekken.
Tyggegummi	Legg plagget i fryseren til tyggegummien stivner. Så skrap den av. Vask deretter i maskin.

AVHENDING



Emballasjen er laget av miljøvennlige materialer som kan resirkuleres, kastes eller destrueres uten fare for miljøet. For dette formål er emballasjemateriale merket på passende måte.

Symbolet på produktet eller dets emballasje indikerer at produktet ikke skal behandles som husholdningsavfall. Ta produktet til ditt lokale resirkuleringssenter for avfall av elektrisk og elektronisk utstyr.

Når du **kasserer** maskinen ved slutten av levetiden, fjern alle strømledninger og ødelegg dørlåsen og bryteren for å forhindre at døren låses for å sikre barnesikkerhet.

Dette apparatet er merket i henhold til det europeiske WEEE-direktivet.

Riktig **avhending** av produktet vil bidra til å forhindre eventuelle negative effekter på miljøet og helsen til mennesker, som kan oppstå i tilfelle feil avhending av produktet. For detaljert informasjon om avfallshåndtering, ta kontakt med det relevante kommunale organet med ansvar for avfallshåndtering, din renovasjonstjeneste eller butikken der du kjøpte produktet.

TYPISK STRØMFORBRUK

Programinstruksjoner

1. Programmet Eco 40-60 kan rengjøre normalt tilsølte bomullsklær som skal kunne vaskes på 40°C til 60°C sammen i samme syklus, og at dette programmet brukes for å vurdere samsvar med EUs lovgivning om økodesign.
2. Strømforbruket i av-modus er 0,49 W.
3. De mest effektive programmene når det gjelder energiforbruk er vanligvis dem som yter på lave temperaturer og lengre varighet.
4. Påfylling av husholdningens vaskemaskin opp til kapasiteten indikert av produsenten for de respektive programmene vil bidra til energi- og vannsparing.
5. Riktig bruk av vaskemiddel, skyllemidler og andre tilsetningsstoffer. Ikke bruk for mye vaskemiddel. Dette kan påvirke vaskeresultatene negativt.
6. Periodisk rengjøring, inkludert optimal frekvens, og forhindring og prosedyrer for kalking.
7. Støy og gjenværende fuktighet påvirkes av sentrifugeringshastigheten: jo høyere sentrifugeringshastighet i sentrifugeringsfasen, jo høyere lyd og jo mindre gjenværende fuktighet.
8. Klassifiseringsetiketten inneholder en QR-kode og informasjon om produktet. Skanning av QR-koden gir informasjon om produktregistrering.
9. Se tabellen nedenfor for informasjon om standardprogrammene.

Program	Valgt temperatur (°C)	Nominell kapasitet (kg)	Maksimal temperatur i trommel (°C)	Programvarighet (t:min)	Energiforbruk (kWh/syklus)	Vannforbruk (liter/syklus)	Gjenværende fuktighetsinnhold (%)	Maksimal hastighet oppnådd (rpm)
Eco 40-60 full belastning	-	10,5	29	3:59	0,890	64,0	53,50	1400
Eco 40-60 halv belastning	-	5,25	24	3:00	0,285	44,0	53,90	1400
Eco 40-60 1/4 belastning	-	2,5	22	2:20	0,195	31,0	54,10	1400
Cotton (Bomull)	20	10,5	20	2:09	0,300	122,0	55,00	1400
Cotton (Bomull)	60	10,5	56	3:29	2,130	122,0	55,00	1400
Synthetics (Syntetiske stoffer)	40	5,0	40	2:35	0,980	92,0	35,00	1400
Quick 15' (Hurtigvask 15')	20	1,0	20	0:15	0,044	25,0	75,00	800

Verdiene oppgitt for andre programmer enn Eco 40-60 er kun indikasjoner.

☼ En maksimal eller nominell belastning påføres tøy produsert i henhold til standard IEC 60456.

☼ **Varigheten av programmet og mengden strøm som forbrukes på slutten, samsvarer kanskje ikke med verdiene i tabellen på grunn av variasjoner i type og mengde tøy, sentrifugering, strømkilde, temperatur og fuktighet.**

Vi forbeholder oss retten til å endre og forbedre bruksanvisningen.

TILKOBLING AV TRÅDLØST INTERNETT

Gå inn i "Innstillinger"-grensesnittet på din smarttelefon eller nettbrett, aktiver Bluetooth og trådløst internett, og koble til det trådløse nettverket.

MERK

Denne enheten støtter trådløst internett med 2,4 GHz.

Når den trådløse internettfunksjonen er slått på, vil maskinens energiforbruk øke. Men strømmen til trådløst internett er rett under 2 W, så det har ingen effekt på maskinens energieffektivitet.

Last ned

I APP-butikken (Google Play Store, Apple App Store) på din smarttelefon eller nettbrett, finn appen ConnectLife, last den ned og installer den.

MERK

For å forbedre ytelse og opplevelse, kan appen oppdateres uten varsel.

Logg inn



Du må logge inn i ConnectLife med kontoen din først. Hvis du ikke har en konto hos ConnectLife, må du opprette en ny. Vennligst se app-instruksjonene for detaljer.

MERK

Hvis du allerede har en Google-konto, kan du bruke din Google-konto for å logge inn direkte.

Enhetsbinding


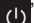
1. Åpne ConnectLife på din smarttelefon eller nettbrett;
2. Bind enheten din til ConnectLife på følgende måte:
 - A. Klikk "**Start here - Add appliances**" (**Start her - Legg til apparater**) på "**Home**" (Hjem) -siden eller klikk "**Add appliances**" (**Legg til apparater**) på "**Devices**" (Enheter) -siden eller klikk "+".
 - B. Velg "**Washing Machine**" (Vaskemaskin) eller klikk "**Scan QR/BAR code**" (Skann QR/BAR-kode) eller "**Manual entry**" (Manuell inntasting) under.
 - C. Skann QR/BAR-koden på enheten eller oppgi AUID/SN manuelt. Hvis du ikke kan finne den, klikk ? for instruksjoner.
 - D. Klikk "**SET UP APPLICATION**" (SETT OPP APP).
 - E. Les instruksjonene, sett enheten i nettverks- og bindingsmodus, og klikk "**NEXT**" (NESTE).
 - F. På dette tidspunktet begynner appen å søke etter enheter, og du kan velge enheten som skal kobles til nettverket fra søkelisten; Hvis den ikke oppdages, sjekk om din Bluetooth er skrudd på. Bluetooth bør være på til enhver tid. Klikk deretter "**NEXT**" (NESTE).
 - G. Velg ditt trådløse internett, oppgi passordet, deretter klikk "**CONNECT**" (KOBLE TIL). Apparatet vil starte binding.
 - H. Etter vellykket binding, kan du stille inn enhetens navn og rom.
 - I. Nå kan enheten fjernstyres av appen.

☹️ Når skjermlyset  på skjermvinduet ikke er på, kan du ikke fjernstyre maskinen gjennom mobiltelefonen. For å aktivere denne funksjonen, trykk lenge på knappen  på panelet.

MERK

Hvordan nullstille trådløst internett og frabinde alle enheter på apparatet:

1. Trykk på strøm-knappen for å starte apparatet og koble det til nettverket på normal måte.
2. Trykk på de siste to tastene på panelet samtidig i tre sekunder, og skjermen vil vise "[-b".
3. Slå av og start apparatet på nytt for å foreta en ny binding.
4. Etter frabinding må enheten startes på nytt, ellers vil frabindingen mislykkes. Brukerinformasjon vil slettes etter frabinding.
5. Hvordan avslutte nettverksmodus:

Hvis du vil avslutte når skjermen viser "bon", trykk på  i tre sekunder, du kan skru av apparatet ved å trykke på  eller vente i fem minutter.

Hisense

life reimagined