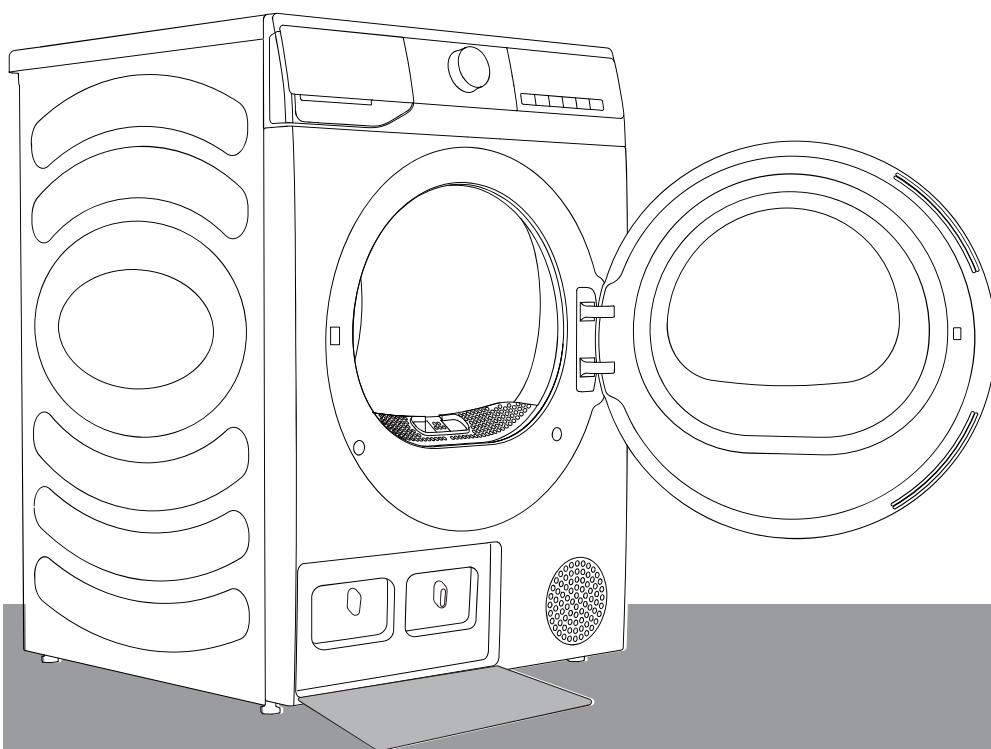


SR

KORISNIČKI PRIRUČNIK ZA RUKOVANJE

gorenje



www.gorenje.com

Zahvaljujemo vam što ste izabrali naše proizvode.

- Pravilno postavite i koristite ovaj proizvod.
- Slike iz priručnika su šematski dijagrami, a izgled i odštampani sadržaj mogu se razlikovati od stvarnih proizvoda.
- Proizvod podleže tehničkim izmenama bez prethodnog obaveštenja zbog unapređenja performansi.
- Ova mašina za sušenje veša predviđena je da se koristi isključivo u domaćinstvu. Nemojte da je koristite za sušenje veša koji nije pogodan za pranje u mašini za pranje veša.

Simboli korišćeni u ovom priručniku su sledeći:



Upozorenje
Informacije koje se tiču bezbednosti i nepoštovanja uputstava, što može da uzrokuje telesnu povredu.



Upozorenje
Rizik od požara / zapaljivi materijali.



Pročitajte uputstva.

SADRŽAJ

BEZBEDNOSNE INFORMACIJE

OPIS UREĐAJA

INSTALACIJA I POVEZIVANJE

PRE PRVE UPOTREBE

POSTUPAK SUŠENJA, KORAK PO KORAK (1-4)

ODRŽAVANJE I ČIŠĆENJE

REŠAVANJE PROBLEMA

TIPIČNA POTROŠNJA ENERGIJE

PREPORUKE I EKONOMIČNA UPOTREBA

ODLAGANJE

BEZBEDNOSNE INFORMACIJE

- ◇ Pažljivo pročitajte uputstvo za upotrebu pre korišćenja uređaja.
- ◇ Nemojte da koristite uređaj, a da prvo ne pročitate i razumete ova uputstva za upotrebu.
- ◇ Ova uputstva za upotrebu isporučuju se uz različite modele mašina za sušenje veša. Stoga, neke funkcije ili podešavanja možda neće biti dostupni na vašem uređaju.
- ◇ Ako ne poštujete uputstva ili nepravilno koristite uređaj, može doći do oštećenja veša ili uređaja ili do povrede korisnika. Držite priručnik sa uputstvima pri ruci, blizu uređaja.
- ◇ Ovaj uređaj je predviđen da se koristi isključivo u domaćinstvu. Ako se uređaj koristi za profesionalnu upotrebu u svrhu sticanja profita ili u svrhu koja premašuje normalnu upotrebu u domaćinstvu ili ako uređaj koristi osoba koja nije potrošač, garantni period je najkraći garantni period u skladu sa odgovarajućim zakonima.
- ◇ Uređaj je izrađen u skladu sa važećim bezbednosnim standardima.



UPOZORENJE:

Da bi se smanjio rizik od eksplozije, požara, smrti, strujnog udara, povrede ili opekotina prilikom korišćenja ovog proizvoda, pridržavajte se osnovnih mera predostrožnosti, uključujući one koje su navedene u nastavku.

POSTAVLJANJE

- Pravilno poštujujte uputstva za instalaciju uređaja i povezivanje sa napajanjem.
- Kod uređaja sa ventilacionim otvorima u osnovi proverite da li otvori nisu blokirani.
- Mašina za sušenje veša ne sme da se postavlja na mestima gde vrata ne mogu u potpunosti da se otvore bez ograničenja.
- Zadatke popravki ili održavanja treba da obavljaju samo obučeni tehničari. Nestručna popravka može da dovede do nezgode ili velikog kvara.
- U cilju izbegavanja opasnosti, oštećen kabl za napajanje sme da zameni isključivo proizvođač, servisni tehničar ili ovlašćena osoba.
- Nakon transporta, uređaj treba ostaviti da miruje najmanje 2 sata pre nego što se poveže sa napajanjem.
- Potrebno je da najmanje dve osobe obave postavljanje mašine za sušenje veša na mašinu za pranje veša.
- Postavite mašinu za sušenje veša na mesto sa odgovarajućom ventilacijom i temperaturom između 10°C i 25°C.
- Uvek koristite cevi i creva priložene uz mašinu za sušenje veša.
- Uređaj postavite na ravnu i stabilnu čvrstu (betonsku) osnovu.
- Postavite mašinu za sušenje veša na mestu gde njena vrata mogu uvek u potpunosti da se otvore.

- Nikada nemojte da blokirate ventilacione otvore (evakuacioni otvor).
- Nemojte da postavljate mašinu za sušenje veša na tepih sa dugačkim vlaknima jer to može da ometa cirkulaciju vazduha.
- Nemojte da postavljate mašinu za sušenje veša u prašnjava okruženja.
- Uređaj ne sme da dodiruje zid ili nameštaj.
- Ovaj uređaj ne sme da se skladišti ili da se koristi na otvorenom.
- Neophodno je da se obezbedi adekvatna ventilacija da bi se izbegao povratni tok vazduha iz uređaja u prostoriju, što može da uzrokuje požar.

ELEKTRIČNA BEZBEDNOST

- U cilju izbegavanja opasnosti, oštećen kabl za napajanje sme da zameni isključivo proizvođač, servisni tehničar ili ovlašćena osoba.
- Uređaj se ne može povezati sa napajanjem korišćenjem produžnog kabla.
- Nemojte da povezujete uređaj sa strujnom utičnicom predviđenom za mala opterećenja.
- Mašina za sušenje veša je zaštićena sistemom automatskog isključivanja u slučaju pregrevanja.
- Ako je mrežasti filter začepljen, sistem automatskog isključivanja može biti aktiviran. Očistite filter, sačekajte da se mašina za sušenje veša ohladi i ponovo pokrenite mašinu. Ako mašina za sušenje veša i dalje ne može da se pokrene, pozovite servisnog tehničara.

- Nemojte da koristite više utičnica, produžni kabl ili dvostruki adapter sa ovim uređajem.
- Ovaj uređaj mora da se uzemlji preko strujnog kabla. U slučaju neispravnosti ili kvara uzemljenje smanjuje rizik od strujnog udara.
- Nepravilno povezivanje sa uzemljenjem može da dovede do rizika od strujnog udara. Posavetujte se sa kvalifikovanim električarom ili servisnim osobljem ako imate nedoumica po pitanju toga da li je uređaj pravilno uzemljen.
- Ovaj uređaj je opremljen strujnim kablom sa pinom uzemljenja i utikačem uzemljenja. Utičnica se postavlja i uzemljuje u skladu sa lokalnim propisima.
- Nikada nemojte da isključujete uređaj povlačenjem strujnog kabla. Umesto toga čvrsto uhvatite utikač i ravno ga izvucite.
- Nemojte vodom da prskate unutrašnju ili spoljašnju površinu uređaja da biste ga očistili.



UPOZORENJE:

- Nemojte da povezujete uređaj sa napajanjem korišćenjem eksternog prekidačkog uređaja, kao što je Program tajmer niti da je povezujete sa napajanjem koje se redovno uključuje i isključuje.
- Postoji rizik od strujnog udara budući da mašina za sušenje veša radi na struju.
- Proverite da li na mašini za sušenje veša ima vidljivog oštećenja.
- Ne smete da upravljate mašinom za sušenje veša ako je oštećena.

- Pre povezivanja mašine za sušenje veša sa napajanjem proverite da li je napajanje u saglasnosti sa dozvoljenim naponom navedenim na nazivnoj pločici.
- Koristite samo prekidače strujnog kola rezidualne struje sa sledećim simbolom.
- Proverite da li strujni kabl nije presavijen ili zaglavljen, kao i da li ne dolazi u kontakt sa izvorima toplote ili oštrim ivicama.

BEZBEDNOST DECE

- Uređaj nije predviđen da je koriste osobe (uključujući decu) sa fizičkim ili mentalnim poteškoćama ili osobe sa nedostatkom iskustva i znanja, osim ako to obavljaju pod nadzorom ili uz davanje uputstava za upotrebu uređaja od strane lica koje je zaduženo za njihovu bezbednost.
- Deca treba da budu pod nadzorom da bi se obezbedilo da se ne igraju uređajem.
- Ovaj uređaj smeju da koriste deca starosti 8 i više godina i osobe sa smanjenim fizičkim, senzornim ili mentalnim sposobnostima ili nedostatkom iskustva i znanja, ali samo ako su pod nadzorom tokom upotrebe uređaja, ako su dobile instrukcije u vezi sa bezbednom upotrebom uređaja i ako razumeju opasnosti neodgovarajuće upotrebe.
- Deca mlađa od 3 godine treba da se drže na bezbednoj udaljenosti osim kada su pod neprekidnim nadzorom.
- Nemojte da dozvolite deci i ljubimcima da ulaze u bubanj mašine za sušenje veša.
- Pre zatvaranja vrata uređaja i pokretanja programa, uverite se da se u bubnju nalazi samo veš. Uverite se da se dete nije popelo u bubanj i zatvorilo vrata iznutra.
- Nemojte da ostavljate otvorena vrata uređaja. Deca mogu da se okače na vrata ili da se uvuku u uređaj, što može da uzrokuje oštećenje ili povredu.

UPOTREBA

- Mašina za sušenje veša ne sme da se koristi ukoliko se za pranje koriste industrijske hemikalije.
- Zamka za dlačice mora često da se čisti.
- Nemojte da sušite neoprane komade veša u mašini za sušenje veša.
- Artikli koji su zaprljani supstancama kao što je ulje za kuvanje, aceton, alkohol, benzin, kerozin, sredstva za uklanjanje fleka, terpentini, voskovi i sredstva za uklanjanje voska treba da se peru u vrućoj vodi sa dodatnom količinom deterdženta pre sušenja u mašini za sušenje veša.
- Artikli kao što su penasta guma (lateks pena), kape za tuširanje, vodootporne tkanine, artikli ojačani gumom i odeća ili jastuci sa jastučićima od penaste gume ne treba da se suše u mašini za sušenje veša.
- Omekšivači za veš ili slični proizvodi treba da se koriste kao što je navedeno u uputstvu omekšivača za veš.
- Uklonite sve predmete, kao što su upaljači u šibice, iz džepova odeće.
- Artikli koji sa tragovima ulja mogu spontano da se zapale, naročito kada se izlože toploti u mašini za sušenje veša. Artikli postaju topli, uzrokujući reakciju oksidacije u ulju. Oksidacija stvara toplotu. Ako toplota ne može da se oslobodi, artikli mogu da postanu dovoljno topli da se zapale. Nagomilavanje, slaganje ili skladištenje artikala sa tragovima ulja mogu da spreče oslobađanje toplote i time dovedu do opasnosti od požara.
- Ako ne može da se izbegne da se tkanine koje sadrže ulje ili su kontaminirane proizvodima za negu kose ubace u mašinu za sušenje veša, najpre ih treba oprati u vrućoj vodi sa većom količinom deterdženta – na taj način će se opasnost smanjiti, ali se neće eliminisati.
- Koristite samo rezervne delove koje je odobrio proizvođač za popravku.

- Ako je cev za kondenzat blokirana ili začepljena, rad mašine za sušenje veša se zaustavlja.
- Pre pomeranja mašine za sušenje veša ili skladištenja tokom zime, rezervoar za kondenzat mora da se isprazni.
- Očistite filtere mašine za sušenje veša nakon svakog ciklusa sušenja. Ako ste uklonili filtere, vratite ih pre narednog ciklusa sušenja.
- Nemojte da koristite rastvarače niti sredstva za čišćenje koji mogu da oštete uređaj (poštujte preporuke i upozorenja proizvođača sredstva za čišćenje).
- Nikada nemojte da dodajete hemikalije ili mirise u rezervoar za kondenzat.
- Nakon procesa sušenja isključite mašinu za sušenje iz utičnice.
- Mašina za sušenje veša koristi sistem toplotne pumpe za zagrevanje vazduha.
- Sistem se sastoji od kompresora i izmenjivača toplote. Kada se mašina za sušenje veša pokrene, rad kompresora ili protok rashladnog sredstva mogu biti glasni tokom rada kompresora. To nije znak kvara i ne utiče na radni vek mašine za sušenje veša. Stepen buke će postati niži napredovanjem programa.
- Nemojte da pijete kondenzovanu vodu / destilovanu vodu. To može da uzrokuje zdravstvene probleme kod ljudi i ljubimaca.
- Odmah uklonite odeću kada se sušenje završi ili se napajanje isključi tokom procesa sušenja. Ukoliko se odeća koja je osušena ostavi u uređaju bez nadzora, može doći do požara. Okačite ili položite odeću na ravnu površinu da bi se ohladila.

- Nikada nemojte da pokušavate da pokrenete uređaj ako je oštećen, neispravan, delimično rasklopljen ili njegovi delovi nedostaju ili su neuspravni, uključujući oštećeni kabl ili utikač.
- Nemojte da pokušavate da rasklopite mašinu. Nemojte da primenjujete oštre predmete na kontrolni panel.
- Nikada nemojte da posezate u unutrašnjost uređaja dok je pokrenut. Sačekajte da se bubanj u potpunosti zaustavi.
- U slučaju poplave isključite utikač i obratite se Servisnom centru za uslugu nakon prodaje.
- Nemojte da pritiskate nadole vrata kada su vrata uređaja otvorena.
- Nemojte da dodirujete utikač ili komande uređaja mokrim rukama.
- Nemojte prekomerno da savijate strujni kabl ili da na njega postavljate teške predmete.
- Vlakna ne smeju da se nagomilavaju oko mašine za sušenje veša.
- U prostoru ispod i oko uređaja ne smeju da se nalaze zapaljivi materijali kao što su vlakna, papir, krpe, hemikalije itd.
- Budući da je mašina za sušenje veša teška, možete da se povredite ako pokušate da je podignete. Nemojte sami da podižete mašinu za sušenje veša.
- Možete da posečete ruke na oštrim ivicama mašine za sušenje veša. Nemojte da držite mašinu za sušenje veša za oštre ivice.
- Delovi koji štrče na mašini za sušenje veša mogu da se odlome kada se diže ili gura.
- Nemojte da pomerate mašinu za sušenje veša tako što ćete je držati za delove koji štrče.

- Proverite da li je mašina za sušenje veša oštećena nakon transporta. Nikada nemojte da pokrećete mašinu za sušenje veša ako je oštećena.
- Rezidualna voda u mašini za sušenje veša može da se zamrzne i oštetiti mašinu za sušenje veša.
- Nemojte da postavljate mašinu za sušenje veša na mesto gde cevi mogu da se zamrznu. Uređaj sadrži zapaljivo, ali ekološko rashladno sredstvo R290. Ukoliko se ne odloži u otpad na pravilan način, može da dovede do požara ili trovanja. Odložite uređaj u otpad na pravilan način i nemojte da oštetite cevi u kolu rashladnog sredstva.



UPOZORENJE:

Nikada nemojte da zaustavljate rad mašine za sušenje veša pre završetka ciklusa sušenja osim ako se svi artikli brzo izvade i rasprostru tako da se toplota rasprši.



UPOZORENJE:

Održavajte dobru ventilaciju oko uređaja.



UPOZORENJE:

Nemojte da oštećujete kolo rashladnog sredstva.

Maksimalan kapacitet

Maksimalan kapacitet za sušenje tekstila za uređaj je:

DHNA92 / DHNA93
9 kg

OPASNOST OD VRELE POVRŠINE

- Staklo u vratima se zagreva tokom upotrebe. Budite oprezni da biste izbegli opekotine. Postarajte se da se deca ne igraju u blizini uređaja.
- Zadnja strana mašine za sušenje veša se veoma zagreje tokom rada. Sačekajte da se mašina za sušenje veša potpuno ohladi pre nego što dodirnete zadnju stranu.
- Ako otvorite vrata mašine za sušenje veša tokom procesa sušenja, odeća može biti veoma vruća i izložiti vas riziku od opekotina.

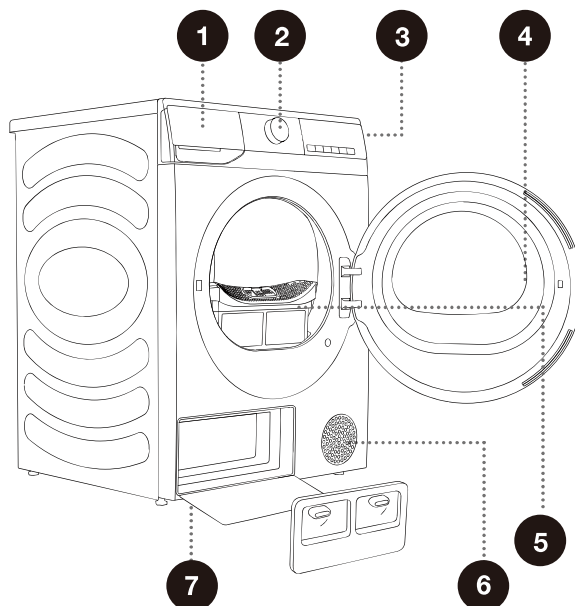
SERVISIRANJE

- U slučaju neispravnog povezivanja ili upotrebe ili u slučaju servisiranja koje obavlja neovlašćena osoba, korisnik snosi troškove popravke za oštećenje koje ne pokriva garancija.
- Garancija ne pokriva potrošan materijal, manja odstupanja boje, povećanu buku koja je posledica starosti mašine za sušenje veša, što ne utiče na njenu funkcionalnost, kao ni estetske defekte koji ne utiču na funkcionalnost i bezbednost mašine za sušenje veša.

OPIS UREĐAJA

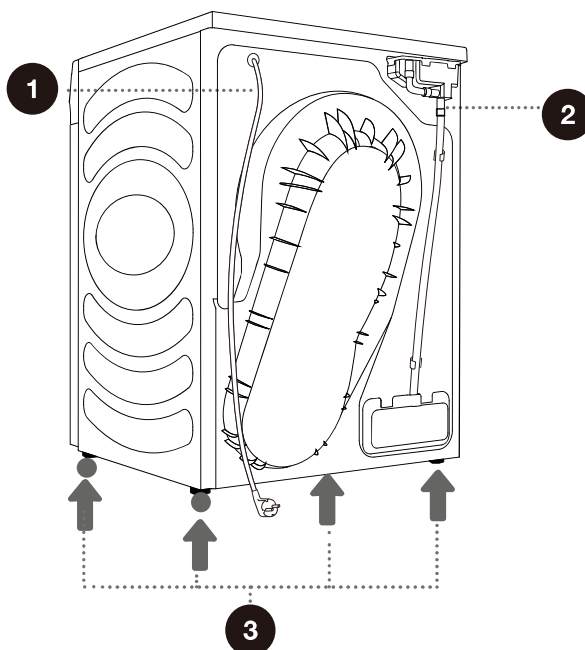
PREDNJA STRANA

- 1 Rezervoar za kondenzat
- 2 Okretno dugme za biranje programa
- 3 Kontrolna jedinica
- 4 Vrata
- 5 Mrežasti filter
- 6 Ventilacioni otvor
- 7 Toplotna pumpa



ZADNJA STRANA

- 1 Kabl za napajanje
- 2 Crevo za pražnjenje kondenzata
- 3 Podesive nožice



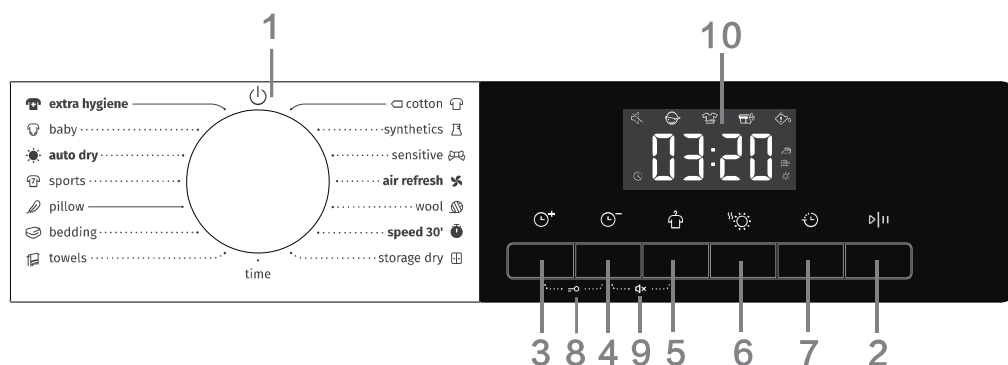
TEHNIČKE INFORMACIJE

(U ZAVISNOSTI OD MODELA)

Nazivna pločica je postavljena na prednjoj strani vrata UREĐAJA (pogledajte poglavlje „OPIS UREĐAJA“).

Širina	595 mm
Visina	845 mm
Dubina mašine za sušenje veša (a)	640 mm
Dubina sa zatvorenim vratima	670 mm
Dubina sa otvorenim vratima (b)	1150 mm
Težina	54 kg
Nominalni napon	Videti nazivnu pločicu
Nominalna snaga	Videti nazivnu pločicu
Zapremina rashladnog sredstva	Videti nazivnu pločicu
Vrsta rashladnog sredstva	R290
Maksimalna količina veša	Videti nazivnu pločicu

KONTROLNA JEDINICA



(1). Dugme

- Koristi se za uključivanje/isključivanje. Da bi se omogućilo isključivanje tokom rada, rotirajte dugme do položaja „ISKLUČENO”.
- Sušenje se automatski isključuje nakon završetka programa. Ako nema rada u roku od 2 minuta u stanju mirovanja, mašina za sušenje se takođe automatski isključuje.
- Koristi se za biranje programa. Pogledajte [Programski vodič] za pregled programa.

(2). Start/Pauza

- Pritisnite taster „Start/Pauza” da biste paузirali ili pokrenuli program.
- Kada je program paузiran, podešavanja ne mogu da se izmene. Da biste promenili program ili funkciju tokom rada, ili da biste pokrenuli program nakon prekida napajanja tokom rada, prebacite dugme u položaj „Isključeno”, zatim ponovo okrenite dugme i izaberite potreban program i funkciju i pokrenite program.

(3). Više vremena

- Pre pokretanja programa ova funkcija može dodati vreme sušenja programa. Pritiskajte neprekidno da biste listali podešavanja položaja za dodir. Različiti programi imaju drugačija podešavanja položaja za dodir.

(4). Manje vremena

- Pre pokretanja programa ova funkcija može smanjiti vreme sušenja programa. Pritiskajte neprekidno da biste listali podešavanja položaja za dodir. Različiti programi imaju drugačija podešavanja položaja za dodir.

(5). Sprečavanje gužvanja

- Ako odeća ne može da se izvadi na vreme nakon sušenja, izaberite program za sprečavanje gužvanja. Bubljanje se okreće isprekidano da bi se sprečilo gužvanje odeće.
- Dodirnite bilo koji taster ili otvorite vrata da biste napustili režim sprečavanja gužvanja. Ako nema aktivnosti, program se podrazumevano završava automatski nakon 12 sati.

(6). Nivo sušenja ☀️

- Za biranje efekta sušenja. Podrazumevana opcija je [☀️], a za biranje pritisnite taster za nivo sušenja.
 - [☀️] znači da odeća može da se skladišti nakon sušenja.
 - [☁️] znači da odeća ima malu količinu vode i može da se pegla.
 - [☀️] znači da odeća može da se nosi odmah nakon sušenja.

(7). Odloži kraj ⌚

Ova funkcija može da odloži vreme završetka programa.

- Podesite vreme završetka nakon biranja programa i funkcija. Pritisnite dugme za vreme završetka da biste produžili ili skratili vreme završetka. Vreme se menja za 1 sat svakim pritiskom, a maksimalno opciono vreme je 24 sata.
- Vreme završetka je vreme kada se program završava, uključujući vreme rada celog programa, tako da vreme završetka mora da bude vremenska tačka koja sledi nakon vremena rada programa.
- Tokom procesa ikonica vremena završetka svetli. Nakon završetka procesa, tekstualni prikaz vremena završetka se isključuje.
- Pre početka programa izabrano vreme završetka može da se otkaže biranjem drugih programa ili tastera funkcija.
- Nakon što se program pokrene, možete da isključite i ponovo pokrenete mašinu za sušenje veša da biste otkazali vreme završetka.

(8). Zaključavanje zbog dece 🚫

Da bi se izbeglo nepravilno rukovanje od strane dece i zaštitila bezbednost dece, ova mašina za sušenje opremljena je funkcijom Zaključavanje zbog dece.

- Nakon što se program pokrene, pritisnite i zadržite „Više vremena + Manje vremena” istovremeno, Zaključavanje zbog dece se omogućava dok je ikonica zaključavanja zbog dece osvetljena. Zaključavanje zbog dece se može otpustiti istom radnjom.
- Nakon što se omogući funkcija Zaključavanje zbog dece, drugi funkcijski tasteri se zaključavaju. U slučaju završetka programa ili ponovnog pokretanja nakon isključivanja funkcija Zaključavanje zbog dece ostaje aktivna.
- Nakon što se omogući funkcija zaključavanja zbog dece: Pritisnite taster „Start/Pauza” da biste otkazali upit u slučaju upita vezanog za čišćenje dlačica i nečistoća. Tokom pokretanja u režimu Anti crease (Sprečavanje gužvanja), Zaključavanje zbog dece mora da se otpusti ručno, a funkcija Anti crease (Sprečavanje gužvanja) obustavlja se automatski.





(9). Utišavanje 🔇

- Koristi se za uključivanje/isključivanje zvučnog signala, izuzev zvuka alarma.
- Nakon režima mirovanja ili pokretanja, pritisnite i zadržite taster „Manje vremena+Sprečavanje gužvanja” da biste uključili/isključili funkciju utišavanja.
- Status utišavanja se ne oslobađa automatski u slučaju završetka programa ili isključivanja.

(10). Prikaz

- Uređaj može da prikaže preostalo vreme, vreme završetka, šifru greške i druge informacije o programu.
- Vreme koje prikazuje program može se razlikovati od stvarnog vremena rada. Zbog datih faktora, kao što su vrsta i količina odeće, nivoa sušenja i ambijentalne temperature, stvarno vreme sušenja se automatski podešava.
- Kada se program završi, prikazuje se „End“ (Kraj).

Opis ikonice

	Ikonica vremena završetka. Kada ikonica svetli, označava da je funkcija vremena završetka omogućena.
	Ikonica sprečavanja gužvanja. Kada ikonica svetli, označava da je funkcija sprečavanja gužvanja omogućena.
	Ikonica za čišćenje od dlačica i nečistoća. Ikonica koja treperi označava da je potrebno da uklonite dlačice i nečistoću.
	Ikonica za čišćenje posude za vodu. Ikonica koja treperi označava da posuda za vodu treba da se isprazni.

(11). Druge funkcije

Lampica bubnja

- Ova mašina za sušenje opremljena je opcijom Lampica bubnja. U stanjima mirovanja, ili nakon rada (rotiranje dugmeta, pritiskanje bilo kog tastera ili otvaranje vrata), pauziranja i završetka programa, lampica bubnja zasvetli i isključuje se automatski nakon 1 minuta.

Zaustavite kada se odeća osuši


- Ova mašina za sušenje veša se zaustavlja kada je odeća suva. Kada je količina veša mala, program najverovatnije nije završen, ali odeća je osušena. Program se završava automatski da bi se uštedela energija.

2). Programski vodič

NAPOMENA

- Korisnici mogu da izaberi odgovarajući program u skladu sa svojim navikama. Ako odeća nije u potpunosti osušena, može se izabrati dodatno sušenje u programu tajmera.
- Prilikom sušenja velikih komada tkanine kao što su čaršavi i jorganski prekrivači, zbog velike površine, mogu se umotati u gomile, što utiče na efekat sušenja. Izvadite ih i protresite ih pre nego što ih stavite u mašinu za sušenje veša da bi se nastavilo sušenje.
- Prilikom sušenja perjane odeće, izvrite odeću na unutrašnju stranu pre sušenja.

Senzorni programi sušenja

Programi	Tip odeće	Maksimalan kapacitet (kg)
		DHNA92 / DHNA93
 cotton (pamuk)	Upotrebite ovaj program za deblji neosetljivi pamučni veš. Nakon sušenja biće potpuno suv.	9
synthetics (sintetika)	Program se koristi za sušenje veša izrađenog od sintetičkih vlakana.	4,5
sensitive (osetljiv veš)	Upotrebite ovaj program za sušenje izuzetno osetljivog veša izrađenog od sintetičkih vlakana, koji se može blago nakvasiti nakon procesa sušenja. Preporučujemo korišćenje vreće za veš posebne namene.	1
towels (peškiri)	Upotrebite ovaj program za sušenje neosetljivih artikala (peškiri, kuhinjske krpe...). Nakon sušenja artikli će biti suvi i spremni za skladištenje na polici.	4
bedding (posteljina)	Upotrebite ovaj program za veće artikle. Kada se program završi, biće suv. Prilagođena rotacija bubnja sprečiće zapetljavanje veša.	2,5
pillow (jastuci)	Upotrebite ovaj program za sušenje tekstila velikih dimenzija ili artikala punjenih perjem (jastuci, jorgani, jakne itd.). Sušite velike artikle odvojeno i koristite funkciju Izuzetno suvo ili Vremenski podešen program po potrebi.	2
sports (sportska odeća)	Upotrebite ovaj program za odeću sa mrežicom, sportsku odeću napravljenu od mešavine materijala i prozračna odeća.	2
auto dry (automatsko sušenje)	Upotrebite ovaj program za deblji neosetljivi pamučni veš. Nakon sušenja biće suv ili blago vlažan.	4,5
baby (odeća za bebe)	Koristite ovaj program za sušenje veša za bebe. Veš će biti normalno suv.	2
extra hygiene (dodatna higijena)	Za uklanjanje alergena kao što su grinje.	2
speed 30' (brzo 30')	Za brzo sušenje lagane i tanke odeće.	0,5

* EN 61121 probno podešavanje programa.

* Ovi programi imaju funkciju obrnutog redosleda posebno za velike količine veša.

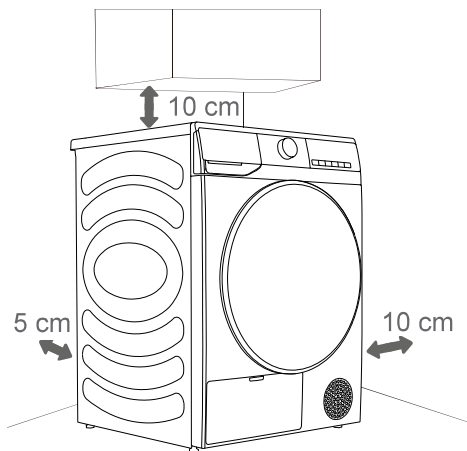
Ručni i posebni programi sušenja

Programi	Tip odeće	Maksimalan kapacitet (kg)
		DHNA92 / DHNA93
air refresh (osvežavanje vazduhom)	U ovom programu grejač se isključuje. Program je pogodan za osvežavanje veša.	/
wool (vuna)	Ovaj kratak program je predviđen za omekšavanje ili postizanje pufnastog izgleda odeće napravljene od vune i svile, koja mora temeljno da se osuši u skladu sa uputstvima proizvođača.	1
storage dry (sušenje na stalku)	Prilikom korišćenja ovog programa možete da postavite količinu veša koja treba da se osuši (npr. male plišane životinje, patike itd.) na stalak za sušenje.	/
time (vremensko podešavanje)	Koristite ovaj program za neosetljiv veš koji je i dalje blago vlažan i mora temeljno da se osuši. U ovom programu preostala vlaga se ne detektuje automatski. Ako je veš i dalje vlažan nakon završetka programa, ponovite program; ako je previše suv i stoga izgužvan i grub na dodir, vreme sušenja koje ste izabrali je previše dugačko.	/

INSTALACIJA I POVEZIVANJE

⚠ Uklonite celokupnu ambalažu. Prilikom otpakivanja, postarajte se da ne oštetite mašinu oštrim predmetom.

LOKACIJA



⚠ Uređaj ne sme da dodiruje zid ili nameštaj. Za optimalni rad uređaja, ostavite prostor oko uređaja, kao što je naznačeno na slici. Ako ne ostavite minimalna potrebna rastojanja, može doći pregrevanja.

⚠ Ventilacioni otvori na zadnjoj i prednjoj strani mašine za sušenje veša nikada ne treba da budu blokirani.

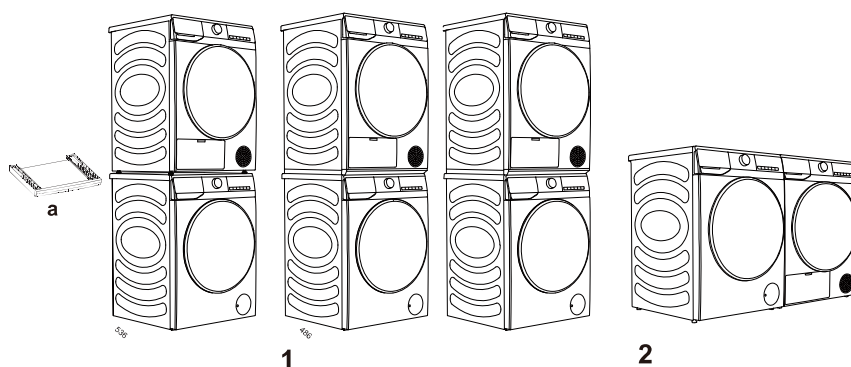
Postavite mašinu za sušenje na mestu sa dovoljnom ventilacijom, gde je temperatura između 10°C i 25°C. Korišćenje mašine za sušenje veša na nižim temperaturama može da dovede do kondenzacije u mašini za sušenje veša. Nemojte da postavljate mašinu za sušenje veša na mesto gde postoji opasnost od zamrzavanja. Zamrznuta voda u rezervoaru za kondenzat i pumpi može da ošteti mašinu za sušenje veša.

Mašina za sušenje veša emituje toplotu. Nemojte da postavljate u zatvorenom prostoru, budući da proces sušenja može da potraje duže usled ograničene količine dostupnog vazduha.

Osvetljenje u sobi treba da bude dovoljno da vam omogući da čitate prikaz na kontrolnom panelu.

POSTAVLJANJE MAŠINE ZA SUŠENJE VEŠA

Može da se postavi na vrh mašine za pranje veša sa bočnom pločom od 486 mm ili 536 mm (slika 1); u tom slučaju se mora koristiti nosač za slaganje. Alternativno mašina za sušenje veša može da se postavi pored mašine za pranje veša (slika 2). Možete da se obratite službi za pomoć nakon prodaje za kupovinu dodatne opreme (slika a) i da obavite postavljanje u skladu sa korisničkim priručnikom.



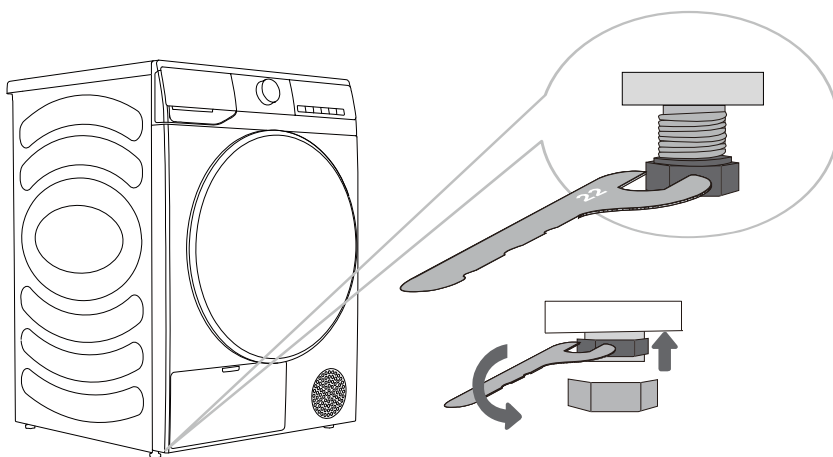
Dimenzije (mm)

The technical drawing shows a front view of the dryer with dimensions A and B, and a side view with dimensions C, D, E, and F. Dimension A is the width, B is the height, C is the depth, D is the depth of the door, E is the depth of the main body, and F is the total depth including the door.

Indeks	Dimenzije (mm)
A	595
B	845
C	610
D	640
E	670
F	1150

PODESIVE NOŽICE

Rotirajte podesive nožice tako da poravnate uređaj. Nožice omogućavaju nivelisanje za +/- 1 cm. Koristite libelu i ključ br. 22.



⚠ Pod na koji se uređaj postavlja mora imati betonsku osnovu. Potrebno je da bude čist i suv; u suprotnom, uređaj može iskliznuti. Takođe, očistite dno podesivih nožica.

⚠ Uređaj mora da se postavi ravno i stabilno na čvrstoj osnovi.

⚠ Uređaj koji nije nivelisan može da dovede do pojave vibracija, klizanja i bučnog rada. Nepravilno nivelisanje uređaja nije pokriveno garancijom.

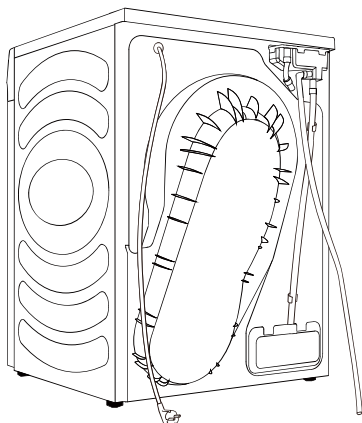
⚠ Abnormalna ili snažna buka može se javiti tokom rada mašine, uglavnom kao rezultat nepravilne instalacije.

PRAŽNENJE KONDENZATA

Vlaga iz veša se izvlači u jedinici kondenzatora i akumulira se u rezervoaru kondenzata.

Tokom procesa sušenja indikatorska lampica (simbol ☼ je osvetljen na jedinici ekrana) pokazuje da je rezervoar kondenzata pun i da je potrebno da se isprazni.

Da biste izbegli pražnjenje rezervoara kondenzata, pokrenite crevo za pražnjenje kondenzata koje se nalazi na zadnjoj strani uređaja direktno u odvod.



1 Uklonite crevo za pražnjenje sa uređaja i okačite ga na zadnjoj strani.

2 Montirajte crevo iz kese sa dodacima na plastični otvor na crevu za pražnjenje.

☼ Ako odlučite da montirate crevo za odvod kondenzata u odvod, postarajte se da crevo bude dobro pričvršćeno. Na taj način će se sprečiti prosipanje vode, što može da dovede do neočekivane štete.

⚠ Uvek koristite creva priložena uz mašinu za sušenje veša.

PREMEŠTANJE I TRANSPORT NAKON INSTALACIJE

Nakon svakog ciklusa sušenja kondenzovana voda može da ostane u mašini za sušenje veša. Uključite mašinu za sušenje veša i izaberite jedan od programa i pustite da uređaj radi približno pola minuta. Na taj način se ispumpava zaostala voda i sprečava se oštećenje mašine za sušenje veša tokom transporta. Ako mašina za sušenje veša ne može da se transportuje u uspravnom položaju, nagnite je ulevo.

⚠ Nakon transporta, mašinu za sušenje veša treba ostaviti da miruje najmanje dva sata pre nego što se poveže sa napajanjem. Mašinu treba da instalira i poveže obučeni tehničar.

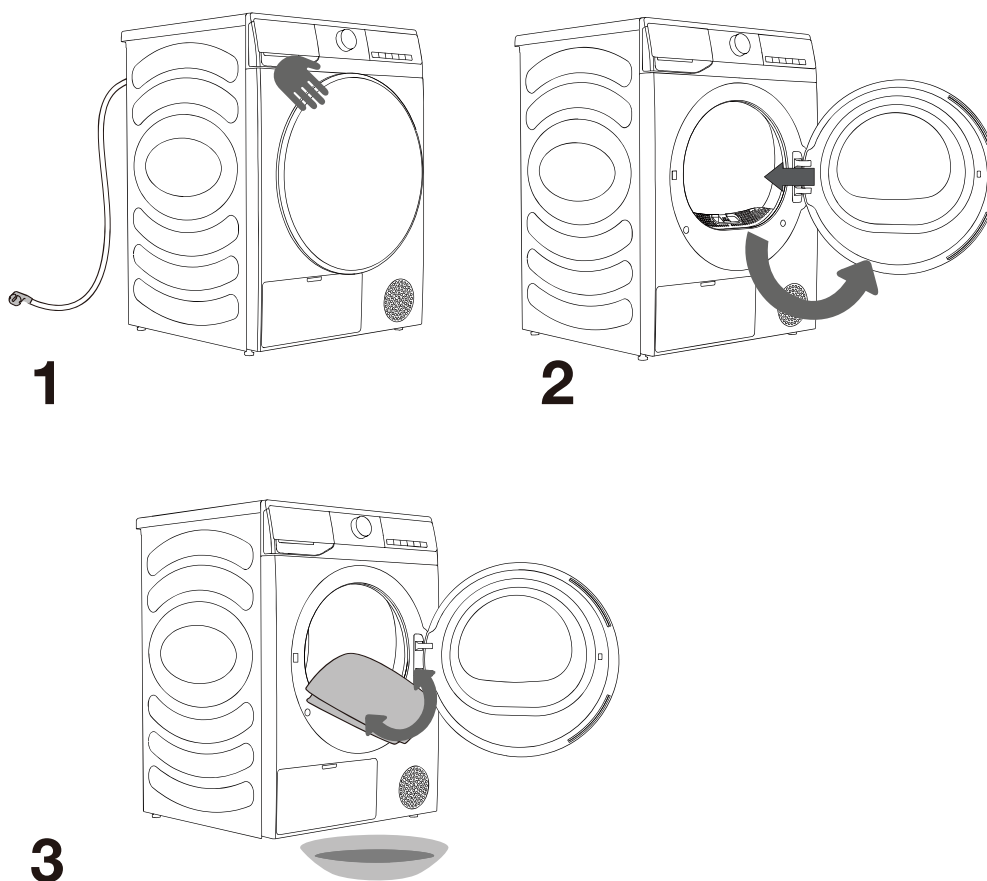
⚠ Ako transport uređaja nije obavljen u skladu sa uputstvima, mašinu za sušenje veša treba ostaviti da miruje najmanje 24 sata pre nego što se ponovo poveže sa napajanjem. U suprotnom može doći do kvara toplotne pumpe, što ne pokriva garancija. Vodite računa da ne oštetite rashladni sistem (pogledajte poglavlje „INSTALACIJA I POVEZIVANJE / Postavljanje mašine za sušenje veša”).

⚠ Pročitajte uputstvo za upotrebu pre povezivanja uređaja. Oštećenje nastalo zbog nepravilnog povezivanja ili korišćenja uređaja nije pokriveno garancijom.

PRE PRVE UPOTREBE

Postarajte se da mašina za sušenje veša bude isključena iz napajanja; zatim otvorite vrata tako što ćete povući levu stranu vrata prema sebi (slike 1 i 2).





















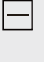



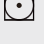

Očistite bubanj korišćenjem meke i vlažne krpe (slika 3).



⚠ Nemojte da koristite rastvarače niti sredstva za čišćenje koji mogu da oštete uređaj (poštujte preporuke i upozorenja proizvođača sredstva za čišćenje).

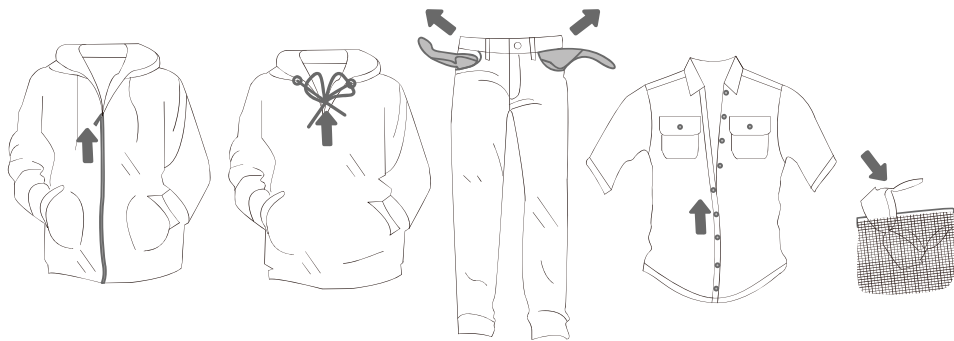
POSTUPAK SUŠENJA, KORAK PO KORAK (1-4)

KORAK 1: OBRATITE PAŽNJU NA ETIKETE NA VEŠU

Normalno pranje; osetljiv veš	Maks. temp. pranja 95°C  	Maks. temp. pranja 60°C  	Maks. temp. pranja 40°C  	Maks. temp. pranja 30°C  	Samo ručno pranje 	Ne prati 
Izbeljivanje	Izbeljivanje u hladnoj vodi 			Izbeljivanje nije dozvoljeno 		
Hemijsko čišćenje	Hemijsko čišćenje svim sredstvima 	Naftni rastvarač R11, R113 	Hemijsko čišćenje u kerozinu, čistom alkoholu i R113 	Hemijsko čišćenje nije dozvoljeno 		
Peglanje	Vruće peglanje, maks. 200°C 	Vruće peglanje, maks. 150°C 	Vruće peglanje, maks. 110°C 	Peglanje nije dozvoljeno 		
Sušenje	Sušiti ravno (staviti na ravnu površinu) 	Sušiti kačenjem da iskaplje  Sušiti na žici 	Visoka temperatura  Niska temperatura 		Ne sušiti u mašini za sušenje veša 	

KORAK 2: PRIPREMA PROCESA SUŠENJA VEŠA

1. Razvrstajte veš prema vrsti i debljini tkanine (pogledajte TABELU SA PROGRAMIMA).
2. Zatvorite dugmad i rajsferšluse, privežite mašne i izvrite džepove napolje.
3. Stavite osetljiv veš i mape predmete u mrežastu kesu za pranje veša.
(Vreća za veš posebne namene dostupna je kao opcioni dodatak.)



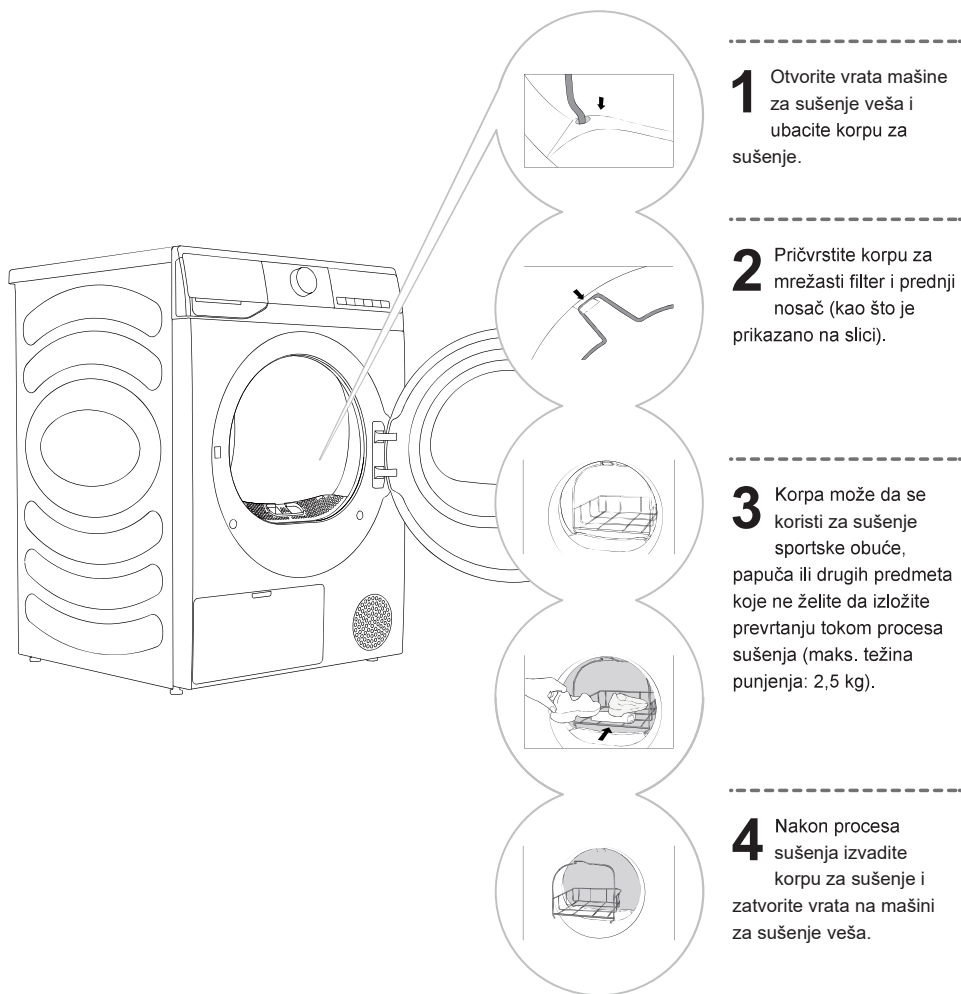
Sušenje veša izrađenog od naročito osetljive tkanine koja se može deformisati nije preporučljivo. Sledeće vrste veša ne smeju da se suše u mašini za sušenje veša jer to može da uzrokuje deformisanje odeće:

- kožna odeća i drugi proizvodi od kože;
- odeća koja je voskirana ili tretirana na bilo koji osetljiv način;
- odeća sa velikim drvenim, plastičnim ili metalnim delovima;
- odeća sa šljokicama;
- odeća sa metalnim delovima podložnim rđanju.

SUŠENJE U KORPI (U ZAVISNOSTI OD MODELA)

☞ Pre prvog ciklusa sušenja uklonite korpu i svu ambalažu iz bubnja.

Veš sme da se suši u korpi samo kada se koristi vremenski podešen program sušenja. (Korpa je dostupna kao opcioni dodatak u servisnom centru.)



Sušite samo čistu sportsku obuću i papuče koje su iscedene da bi se sprečilo da voda iz njih kaplje.

Dok se bubanj rotira, korpa za veš je nepomična. Stoga se postarajte da predmeti u korpi ne dolaze u kontakt sa bubnjem jer to može da dovede do oštećenja predmeta i bubnja.

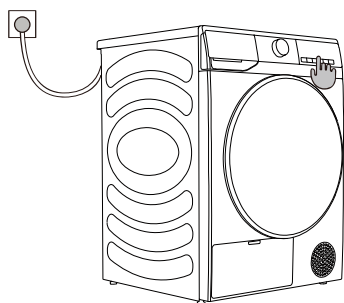
UKLJUČIVANJE

Povežite mašinu za sušenje veša sa napajanjem.

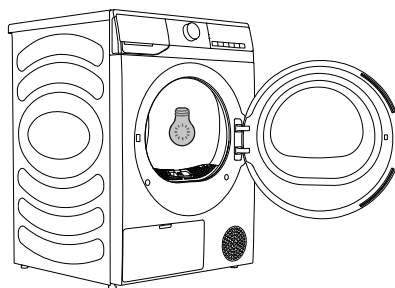
Pritisnite dugme (1) **UKLJUČIVANJE/ISKLJUČIVANJE** da biste uključili mašinu za sušenje veša (slika 1).

Kod nekih modela, lampica u bubnju mašine za sušenje veša je takođe uključena (slika 2).
(Lampica u bubnju mašine za sušenje veša nije prikladna za bilo kakvu drugu upotrebu.)

⚠ Lampicu u bubnju mašine za sušenje veša sme da zameni isključivo proizvođač, servisni tehničar ili ovlašćena osoba.



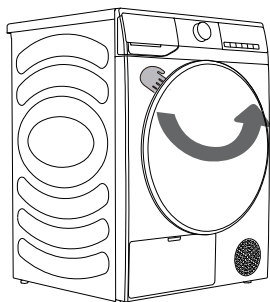
1



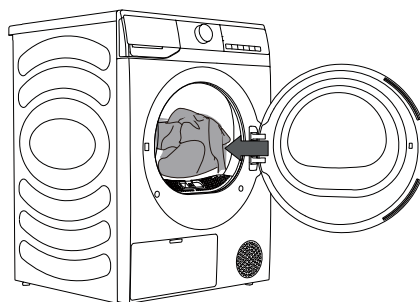
2

PUNJENJE MAŠINE ZA SUŠENJE VEŠA

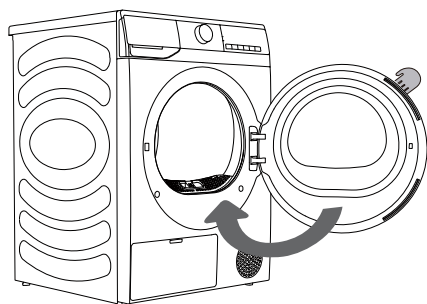
Otvorite vrata mašine za sušenje veša povlačenjem leve strane vrata prema sebi (slika 1). Stavite veš u bubanj (nakon što proverite da li je bubanj prazan) (slika 2). Zatvorite vrata (slika 3).



1



2



3

☞ Stavite veš u mašinu za sušenje veša nakon što se iscedi ili iscentrifugira (preporučena minimalna brzina centrifugiranja: 800 o./min .).

Nemojte da prepunjavate bubanj! Pogledajte TABELU SA PROGRAMIMA i pridržavajte se preporuka sa nazivne pločice.

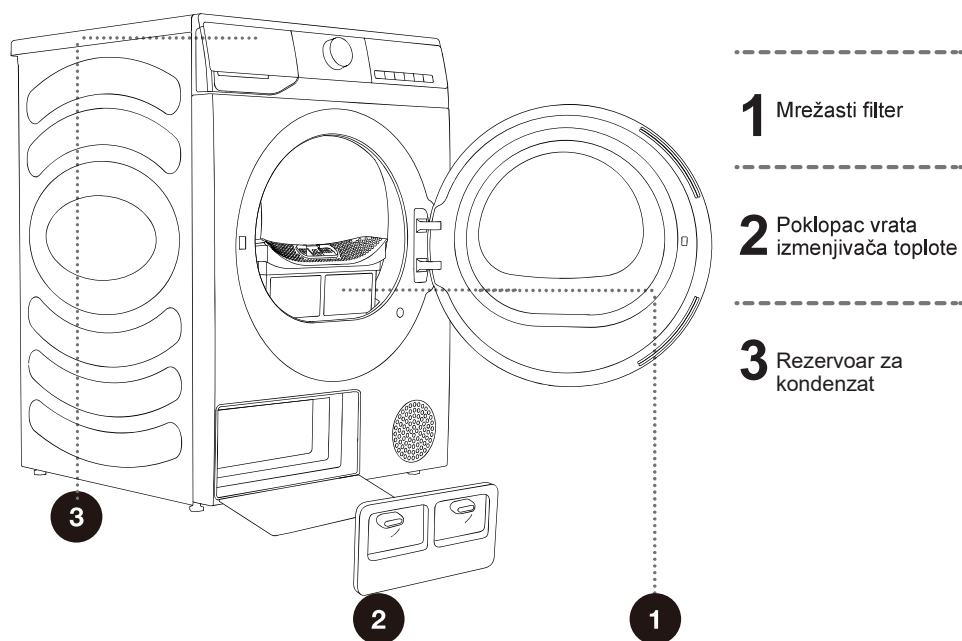
Ako je bubanj mašine za sušenje veša preopterećen, veš će biti izgužvaniji i neujednačeno osušen.

☞ Prilikom sušenja predmeta većih dimenzija (posteljina, peškiri itd.), rasklopite ih pre ubacivanja u bubanj.

ODRŽAVANJE I ČIŠĆENJE

⚠ Pre čišćenja isključite uređaj iz napajanja.

Mašina za sušenje veša je opremljena **sistemom filtriranja** koji sadrži nekoliko filtera koji sprečavaju da nečistoće uđu u sistem izmenjivača toplote.



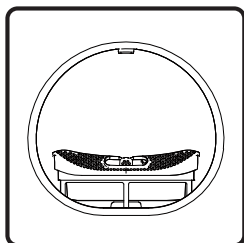
⚠ Nikada nemojte da koristite uređaj ako filteri nisu na odgovarajućem mestu ili ako su oštećeni, budući da nagomilana vlakna iz tkanine mogu da uzrokuju neispravnost ili kvar mašine za sušenje veša.

ČIŠĆENJE MREŽASTOG FILTERA U VRATIMA

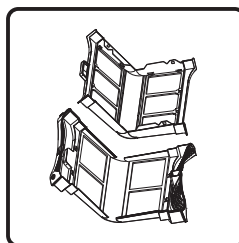
☞ Očistite mrežasti filter nakon svakog ciklusa sušenja.

◇ Prekomerna količina vlakana nagomilanih na filteru utiče na efekat sušenja. Očistite sito filtera nakon svake upotrebe.

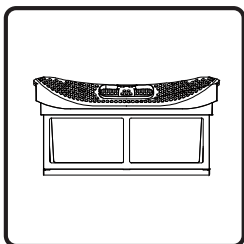
◇ Nakon čišćenja obavezno ponovo postavite sito filtera u položaj pre upotrebe.



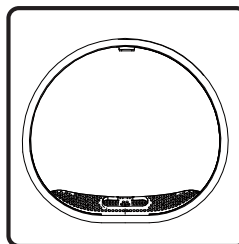
1. Otvorite vrata i izvadite sito filtera iz prednjeg nosača.



2. Otvorite sito filtera i očistite vlakna sa dvoslojnog sita filtera vlažnim peškirom ili pod mlazom vode.



3. Nakon sušenja sita filtera, ponovo ga sklopite.

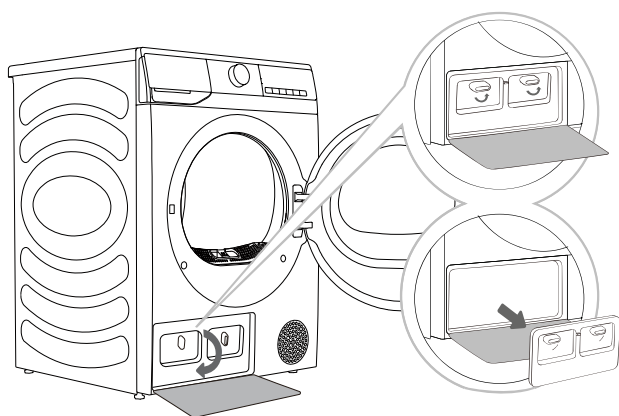


4. Postavite sito filtera na prednji nosač.

☞ Pazite da ne uštinete prste na poklopcu filtera.

ČIŠĆENJE FILTERA TOPLOTNE PUMPE

☹ Tokom čišćenja može doći do prosipanja vode. Stoga se preporučuje da se na pod postavi krpa sa visokom sposobnošću upijanja.



1 Pritisnite kopču na poklopcu na vratima za izmenjivač toplote u donjem levom uglu za otvaranje poklopca vrata.

2 Okrenite dugme za zaključavanje na poklopcu baznog filtera da biste otključali položaj.

3 Uklonite poklopac baznog filtera i izvadite bazni filter. Nakon nekoliko upotreba, očistite prašinu sa baznog filtera pomoću mokre krpe ili pod mlazom vode. Nakon određenog vremena upotrebe, ukoliko ima prašine na izmenjivaču toplote, uklonite je sa njega pomoću pomagala. Nemojte direktno rukama da dodirujete izmenjivač toplote da biste izbegli povredu.

4 Postavite očišćeni filter i poklopac filtera unazad u odnosu na originalni položaj, zaključajte dugme i zatvorite poklopac na vratima za izmenjivač toplote.

☹ Ubacite filter toplotne pumpe u kućište i zatvorite spoljašnji poklopac (gurnite ga nagore prema mašini dok ne klikne u položaju).

☹ Filter toplotne pumpe mora pravilno da se ubaci u svoje ležište. U suprotnom, izmenjivač toplote koji je postavljen u mašinu za sušenje veša može da se začepi ili ošteti.

☹ Očistite penasti filter najmanje na svakih pet ciklusa sušenja.

ČIŠĆENJE IZMENJIVAČA TOPLOTE

⚠ Nemojte da dodirujete unutrašnje metalne delove izmenjivača toplote golim rukama. Obratite pažnju na opasnost od sečenja. Koristite odgovarajuće zaštitne rukavice prilikom čišćenja izmenjivača toplote.

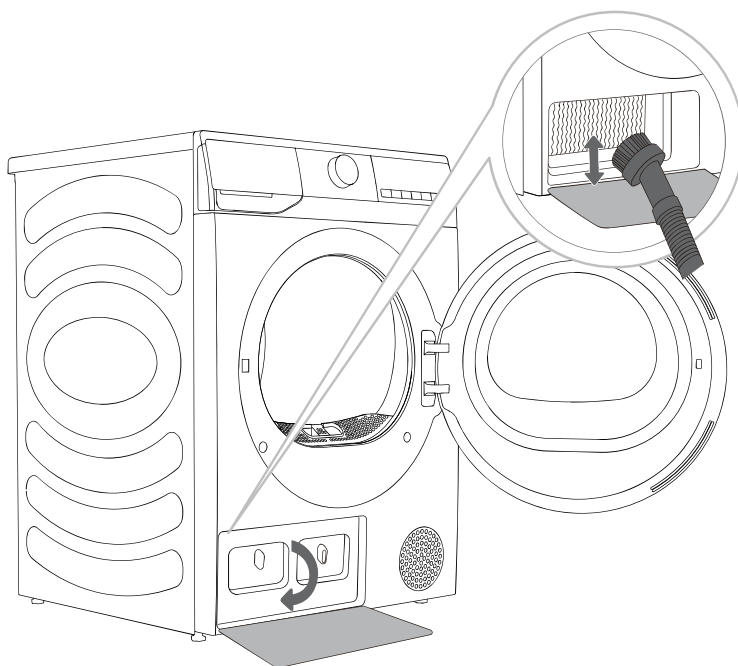
⚠ Nepravilno čišćenje metalnih rebara izmenjivača toplote može trajno da ošteti mašinu za sušenje. Nemojte da pritiskate metalna rebra tvrdim predmetima kao što je usisivač.

Prašina i nečistoća na metalnim rebrima izmenjivača toplote mogu da se očiste pomoću pomagala kao što su usisivač, meka četka itd.

Možete da pristupite izmenjivaču toplote kada se filter toplotne pumpe ukloni kao što je opisano u odeljku „Čišćenje filtera toplotne pumpe”.

Blago pomerajte četku po metalnim rebrima samo u smeru od vrha nadole. Prekomerni pritisak može da ošteti ili savije metalna rebra.

🧹 Očistite izmenjivač toplote na svakih dvadeset ciklusa sušenja.

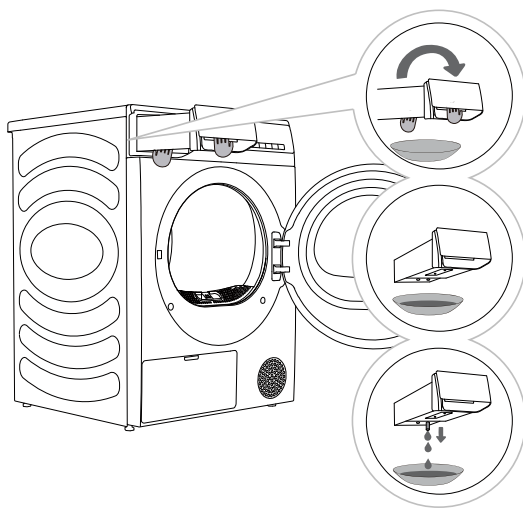


PRAŽNENJE REZERVOARA ZA KONDENZAT

☼ Ispraznite rezervoar za kondenzat nakon svakog ciklusa sušenja.

Ako je rezervoar za kondenzat pun, program sušenja se automatski pauzira.

Simbol ☼ će zasvetleti na ekranu, pokazujući da rezervoar za kondenzat treba da se isprazni.



1. Uklonite rezervoar za kondenzat iz mašine za sušenje.

- Povucite ručku rezervoara za vodu jednom rukom dok rezervoar ne bude napola izvučen.
- Kada rezervoar za vodu bude napola izvučen, pridržite donji deo rezervoara drugom rukom i lagano ga izvucite pomoću obe ruke.

⚠ OPREZ

- Rezervoar za vodu je težak. Lagano uklonite rezervoar za vodu pomoću obe ruke dok održavate nivo rezervoara.
 - Vodite računa prilikom uklanjanja punog rezervoara za vodu. Veoma je težak i može da uzrokuje povredu ako ga ispustite.
2. Ispraznite vodu kroz otvor za odvod, a zatim očistite unutrašnjost rezervoara za vodu.
- Promešajte neutralan deterđent u mlakoj vodi. Napunite rezervoar za vodu mešavinom kroz otvor za odvod i ostavite ga na 30 minuta. Zatim isperite rezervoar čistom vodom i potpuno ga osušite.

3. Vratite rezervoar za kondenzat u položaj.

☼ Voda iz rezervoar za kondenzat nije za piće.

⚠ Nikada nemojte da dodajete hemikalije ili mirise u rezervoar za kondenzat.

Rezervoar za vodu je težak. Lagano uklonite rezervoar za vodu pomoću obe ruke dok održavate nivo rezervoara.

Vodite računa prilikom uklanjanja punog rezervoara za vodu. Veoma je težak i može da uzrokuje povredu ako ga ispustite.

NAPOMENA: Ako se na mašini za sušenje veša prikaže ikonica „☼” i zaustavi se dok je sušenje u toku, ispraznite rezervoar za vodu i pritisnite dugme **Start/Pauza**. Ikonica „☼” će nestati, a mašina za sušenje veša će nastaviti sušenje.

Nije neophodno pražnjenje rezervoara za kondenzat ako je odvodno crevo povezano direktno na odvod (pogledajte poglavlje „INSTALACIJA I POVEZIVANJE / Pražnjenje kondenzata”).

ČIŠĆENJE MAŠINE ZA SUŠENJE VEŠA

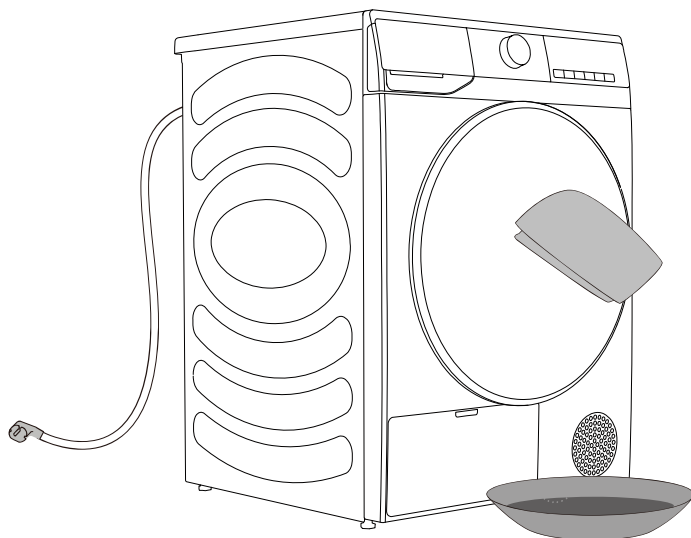
⚠ Pre čišćenja isključite uređaj iz napajanja.

Očistite spoljašnju površinu mašine za sušenje veša korišćenjem meke, vlažne pamučne krpe.

⚠ Nemojte da koristite rastvarače niti sredstva za čišćenje koji mogu da oštete uređaj (poštujte preporuke i upozorenja proizvođača sredstva za čišćenje).

Obrišite sve delove mekom krpom dok se ne osuše.

🚫 Nemojte da čistite uređaj prevelikom količinom vode!



REŠAVANJE PROBLEMA

ŠTA TREBA PREDUZETI...?

Spoljašnji faktori (npr. električna mreža) može da uzrokuje različite greške (pogledajte TABELA ZA REŠAVANJE PROBLEMA). U tim slučajevima:

- Isključite uređaj i sačekajte nekoliko sekundi.
- Uključite uređaj i ponovite program sušenja.
- Većinu grešaka tokom rada može da otkloni korisnik (pogledajte TABELA ZA REŠAVANJE PROBLEMA).
- Ako se greška ne otkloni, pozovite ovlašćenu servisnu jedinicu.
- Popravke sme da obavlja samo ovlašćeni tehničar.
- Popravku ili bilo kakav zahtev po osnovu garancije koji proizilazi iz nepravilnog povezivanja ili upotrebe uređaja ne pokriva garancija. U tim slučajevima troškove popravke snosi korisnik.

⚠ Garancija ne pokriva greške ili neispravnosti koji su posledica spoljašnjih faktora (udar groma, kvar električne mreže, prirodne nepogode itd.).

REŠAVANJE PROBLEMA I ŠIFRE GREŠAKA

Simptom	Preporučeno rešenje
Mašina za sušenje veša ne može da se pokrene.	<ul style="list-style-type: none"> ◇ Proverite vezu sa napajanjem. ◇ Potvrdite da li je taster „Start/Pauza” pritisnut. ◇ Potvrdite da li su vrata pravilno zatvorena. ◇ Osigurač je pregoreo, prekidač je iskočio ili je došlo do prekida napajanja.
Mašina za sušenje veša ne može da se pokrene i prikazuje se „End” (Kraj).	<ul style="list-style-type: none"> ◇ Proverite da li je podešavanje programa ispravno. ◇ Potvrdite da li ima odeće u bubnju.
Prekomerno vreme sušenja.	<ul style="list-style-type: none"> ◇ Proverite da li je podešavanje programa ispravno. ◇ Potvrdite da li je previše odeće zapetljano u gomile. ◇ Proverite da li je filter očišćen. ◇ Postoji faza hlađenja nakon sušenja u nekim programima.
Loš efekat sušenja.	<ul style="list-style-type: none"> ◇ Potvrdite da li je odeća prošla kroz centrifugiranje u procesu pranja. ◇ Proverite da li je podešavanje programa ispravno. ◇ Potvrdite da li nema previše odeće. ◇ Količina veša nije pravilno razvrstana. Da li je odeća koja se teže suši pomešana sa odećom koja se lako suši. ◇ Velika količina teškog tekstila. ◇ Proverite da li je filter očišćen.
Preostalo vreme na ekranu zastaje ili ima skokove.	<ul style="list-style-type: none"> ◇ Preostalo vreme može da se promeni u zavisnosti od vrste odeće, količine, nivoa vlažnosti i ambijentalne temperature, što je normalna pojava.
Odeća je izgužvana.	<ul style="list-style-type: none"> ◇ Odeća se predugo sušila. Isprobajte kraće vreme sušenja. ◇ Odeća je ostavljena u uređaju predugo nakon završetka ciklusa.

Simptom	Preporučeno rešenje
Mašina za sušenje veša je previše bučna.	<ul style="list-style-type: none"> ◇ Proverite da li ima novčića, otkaçene dugmadi, eksera i drugih predmeta i odmah ih izvadite. ◇ Proverite filter za dlačice. Uklonite sve predmete koji su zaglavljani unutra. ◇ Proverite da li je mašina za sušenje veša na ravnom i da li čvrsto stoji na podu. ◇ Mašina za sušenje veša može da proizvodi šum usled kretanja vazduha kroz bubanj i ventilator. To je normalno.
Odeća se smanjuje.	<ul style="list-style-type: none"> ◇ Nisu poštovana uputstva za održavanje odeće. Koristite podešavanje niske temperature ili bez zagrevanja.
Na odeći su zaostale dlačice.	<ul style="list-style-type: none"> ◇ Filter za dlačice nije pravilno očišćen. ◇ Odeća nije pravilno razvrstana. ◇ Neke tkanine imaju više dlačica i treba da se suše odvojeno od tkanina za koje se dlačice lako hvataju. ◇ Maramica, papir itd. ostavljeni su u džepovima.
Uređaj emituje neprijatan miris.	<ul style="list-style-type: none"> ◇ Miris može biti uzrokovan gumenim materijalom koji se koristi u uređaju. Miris će nestati nakon nekoliko korišćenja uređaja. ◇ Prilikom pranja odeće koristite deterdžent u skladu sa preporukama proizvođača. Ako koristite prekomernu količinu deterdženta, nerastvoren deterdžent može da se nagomila na odeći i da uzrokuje pojavu neprijatnih mirisa. ◇ Osećate neprijatan miris na odeći ako je odeća ostala u mašini za sušenje/pranje nakon sušenja/pranja. Izvadite odeću odmah nakon završetka ciklusa sušenja ili pranja. ◇ Proverite da li osećate isti neprijatan miris u mašini za pranje veša. Ako je tako, očistite mašinu za pranje veša u skladu sa korisničkim priručnikom mašine za pranje veša. ◇ Uvek održavajte čistoću filtera za dlačice. Ako u filteru za dlačice ostanu tragovi nekih supstanci, one mogu biti uzrok neprijatnih mirisa. Takođe, osušite filter dlačica u potpunosti nakon čišćenja.
Uređaj se uključuje i pokreće odmah nakon prekida napajanja, ali ne radi.	<ul style="list-style-type: none"> ◇ Kada je program pauziran, podešavanja ne mogu da se izmene. Da biste promenili program ili funkciju tokom rada, ili da biste pokrenuli program nakon prekida napajanja tokom rada, izaberite potreban program i funkciju i pokrenite program.

Šifra	Interpretacija	Preporučeno rešenje
F50/F51	Senzor abnormalnog rada	◇ Obratite se službi za uslugu nakon prodaje.
F22	Prikaz abnormalnog rada, kontrolna ploča motora i ploča za napajanje	◇ Pritisnite NAPAJANJE i zadržite 3 sekunde i pritisnite ponovo dugme „Start/Pauza”. ◇ Ako se greška ne otkloni, obratite se službi za uslugu nakon prodaje.
F21	Panel sa prikazom abnormalnog rada i ploča za napajanje	◇ Pritisnite NAPAJANJE i zadržite 3 sekunde i pritisnite ponovo dugme „Start/Pauza”. ◇ Ako se greška ne otkloni, obratite se službi za uslugu nakon prodaje.

SERVISIRANJE

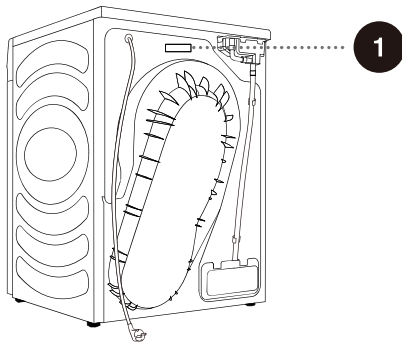
Pre nego što pozovete servisnog tehničara

Kada stupite u kontakt sa servisnim centrom, priložite informacije o svom uređaju (1).

Tip, šifra/ID, model i serijski broj naznačeni su na poleđini mašine za sušenje veša.

⚠ Koristite samo rezervne delove koje je odobrio proizvođač.

⚠ Popravku ili bilo kakav zahtev po osnovu garancije koji proizilazi iz nepravilnog povezivanja ili upotrebe uređaja ne pokriva garancija.



Trgovački znak	gorenje	
Model	DHNA92	DHNA93
Nominalni kapacitet (kg)	9	9
Mašina za sušenje veša sa ventilacionim otvorima / kondenzatorom	kondenzator	kondenzator
Oznaka energetske efikasnosti	A++	A+ + +
Ponderisana godišnja potrošnja energije (kWh) ⁽¹⁾	245,0	194,0
Automatska/neautomatska mašina za sušenje veš	Automatska	Automatska
Potrošnja energije standardnog programa za pamuk pri punom kapacitetu punjenja (kWh)	1,96	1,59
Potrošnja energije standardnog programa za pamuk pri delimičnom kapacitetu punjenja (kWh)	1,15	0,88
Potrošnja energije u režimu isključivanja (W)	0,49	0,49
Potrošnja energije u režimu mirovanja (W)	0,57	0,57
Trajanje režima mirovanja (min) ⁽²⁾	5	5
Standardan program sušenja ⁽³⁾	☐ cotton (pamuk)	☐ cotton (pamuk)
Ponderisano trajanje programa „standardnog programa za pamuk pri punom i delimičnom kapacitetu punjenja” (min.)	158	158
Trajanje programa „standardnog programa za pamuk pri punom kapacitetu punjenja” (min.)	209	205
Trajanje programa „standardnog programa za pamuk pri delimičnom kapacitetu punjenja” (min.)	120	122
Oznaka efikasnosti kondenzacije na skali od G (najmanja efikasnost) do A (najveća efikasnost)	B	B
Prosečna efikasnost kondenzacije „standardnog programa za pamuk pri punom kapacitetu punjenja” u procentualnoj vrednosti	81	82
Prosečna efikasnost kondenzacije „standardnog programa za pamuk pri delimičnom kapacitetu punjenja” u procentualnoj vrednosti	81	82
Ponderisana efikasnost kondenzacije „standardnog programa za pamuk pri punom i delimičnom kapacitetu punjenja” u procentualnoj vrednosti.	81	82
Nivo jačine zvuka (dB) ⁽⁴⁾	64	64
Ugradna instalacija	NE	NE

- (1) Na osnovu 160 ciklusa sušenja standardnog programa za pamuk pri punom i delimičnom kapacitetu punjenja i potrošnje u režimima male potrošnje energije. Stvarna potrošnja energije po ciklusu zavisi od toga kako se uređaj koristi.
- (2) Ako je mašina za sušenje za kućnu upotrebu opremljena sistemom upravljanja energijom.
- (3) „Standardan program za pamuk” pri punom i delimičnom kapacitetu punjenja predstavlja standardan program sušenja koji je opisan na nalepnici sa specifikacijama i u listu sa informacijama o proizvodu. Ovaj program je pogodan za sušenje normalno vlažnog pamučnog veša i predstavlja najefikasniji program u pogledu potrošnje energije za pamučnu odeću.
- (4) Za standardan program za pamuk pri punom kapacitetu punjenja.

Tipična potrošnja energije

U tabeli su navedene vrednosti za vreme sušenja i potrošnju energije za sušenje probne količine veša sa različitim brojem obrtaja u minutu u mašini za pranje veša.

Program	Količina veša	Centrifugiranje [rpm]	Potrošnja električne energije [kWh]		Vreme sušenja [min]	
			9 kg			
◁ cotton (pamuk)	ukupno	1000	2,09	1,55	206	200
	delimično	1000	1,14	0,86	125	118
	nisko	1000	1,08	0,75	120	108
	nisko	1200	1,01	0,68	112	103
vlaga za pamuk za peglanje	ukupno	1000	1,45	1,41	150	181
	delimično	1000	0,95	0,81	111	112
	nisko	1000	0,82	0,61	98	97
synthetics (sintetika)	delimično	1000	0,48	0,42	55	48

Testirajte program u skladu sa Uredbom 392/2012/EU za označavanje energetske klase, izmereno u skladu sa EN 61121.

Program	Maks. količina veša / polovina kapaciteta punjenja [kg]	Trajanje programa [min]	Potrošnja električne energije [kWh]
			A++
◁ cotton (pamuk)	9/4,5	209/120	1,96/1,15

Program	Maks. količina veša / polovina kapaciteta punjenja [kg]	Trajanje programa [min]	Potrošnja električne energije [kWh]
			A+++
◁ cotton (pamuk)	9/4,5	205/122	1,59/0,88

Program za pamuk ◁ predviđen je za sušenje standardno mokrog pamučnog veša. To je najefikasniji program za sušenje pamučnog programa u pogledu potrošnje energije. Usled odstupanja u pogledu vrste i količine veša, oscilacija u napajanju i temperaturi okruženja i vlažnosti, vrednosti izmerene od strane krajnjeg korisnika mogu se razlikovati od vrednosti navedenih u tabeli.

PREPORUKE I EKONOMIČNA UPOTREBA

Energetski najefikasniji način sušenja je sušenje preporučene količine veša u svakoj seriji (pogledajte TABELU SA PROGRAMIMA).

Sušenje veša izrađenog od naročito osetljive tkanine koja se može deformisati pomoću ovog uređaja nije preporučljivo.

Korišćenje omekšivača u ciklusa pranja nije neophodno budući da je veš mek i gladak nakon sušenja u mašini za sušenje veša. Vreme sušenja se skraćuje i potrošnja energije se smanjuje ako je odeća temeljno ocedena ili centrifugirana pre sušenja. Biranjem odgovarajućeg programa sušenja, izbeći ćete probleme kao što su prekomerno sušenje, smanjivanje tkanine i otežano peglanje.

Redovno čišćenje filter obezbeđuje optimalno vreme sušenja i minimalnu potrošnju energije.

Prilikom sušenja manje količine veša ili pojedinačne odeće, senzor možda neće detektovati stvaran nivo vlažnosti u vešu. U tim slučajevima preporučuje se sušenje pomoću vremenski definisanog programa.

ODLAGANJE

Ambalaža je napravljena od ekoloških materijala koji mogu da se recikliraju, odlože ili unište bez opasnosti po životnu sredinu. Shodno tome, ambalažni materijali su obeleženi na odgovarajući način.



Simbol na proizvodu ili njegovoj ambalaži označava da proizvod ne treba da se tretira kao kućni otpad. Onesite proizvod u lokalni centar za reciklažu za otpadnu električnu i elektronsku opremu.

Prilikom **odlaganja** uređaja na kraju radnog veka, uklonite sve strujne kablove i uništite bravicu na vratima i prekidač da bi se sprečilo zaključavanje vrata zbog bezbednosti dece.

Pravilno **odlaganje** proizvoda doprineće sprečavanju negativnih efekata po životnu sredinu i zdravlje ljudi, koji se mogu javiti u slučaju nepravilnog odlaganja proizvoda. Za detaljne informacije o odlaganju otpada obratite se nadležnom lokalnom organu zaduženom za upravljanje otpadom, službi za odlaganje otpada ili prodavnici u kojoj ste kupili proizvod.

