

Hisense

life reimagined

ANVÄNDARHANDBOK

Innan du använder denna enhet, läs igenom denna bruksanvisning noggrant och spara den för framtida referens.

DH5S902BW

DH5S102BW

SV

svenska

Tack för att du väljer våra produkter.

B
skilja sig från de faktiska produkterna.

avseende prestandaförbättringar.

att torka kläder som inte tål maskintvätt.

A

Symbolerna som används i denna manual är följande:



Varning

Information relaterad till säkerhet och underlåtenhet att följa dessa kan leda till personskada.



Varning

B



Läs instruktionerna.

SÄKERHETSINFORMATION

◇ Läs bruksanvisningen noggrant innan du använder maskinen.

◇ A
för användning först.

◇

vara tillgängliga i just din maskin.

◇ Underlåtenhet att följa instruktionerna eller olämplig användning av maskinen kan leda till skador på tvätten eller apparaten, eller skada på användaren. Ha bruksanvisningen nära till hands, nära maskinen.

◇

används för yrkesmässigt, vinstsyfte eller ändamål som är mer än normal användning i ett hushåll, eller om maskinen används av en person som inte är en konsument, ska garantitiden vara den kortaste garantiperioden som krävs enligt relevant lagstiftning.

◇ Maskinen är tillverkad i enlighet med gällande säkerhetsstandarder.



VARNING:

För att minska risken för explosion, brand, dödsfall, elektriska stötar, personskador eller skållning vid användning av denna produkt, följ de grundläggande försiktighetsåtgärderna samt de som anges nedan.

INSTALLATION

- Följ instruktionerna korrekt för installation av maskinen och anslutningar till strömförsörjningen.
- För apparater med ventilationsöppningar i basen, se till att öppningarna inte är blockerade.
- A
öppnas utan begränsningar.
- Reparationer eller underhållsuppgifter bör enbart utföras av utbildade tekniker. Reparation av icke utbildad tekniker kan leda till en olycka eller större fel.
- En skadad nätsladd får endast bytas ut av tillverkaren, en servicetekniker eller en auktoriserad person.
- Efter transport ska maskinen stå stilla i minst två timmar innan den ansluts till elnätet.
- Minst två personer måste installera torktumlaren ovanpå en tvättmaskin.
- Installera torktumlaren på en plats med tillräcklig ventilation och med en temperatur mellan 10°C och 25°C.
- A
-
- Installera torktumlaren på en plats där dörren alltid kan öppnas helt.

- B
- kan hindra luftcirkulationen.
-
- Maskinen får inte vara i direkt kontakt med en vägg eller möbel.
-
- Tillräcklig ventilation måste tillhandahållas för att undvika att luft strömmar tillbaka från maskinen in i rummet, vilket kan orsaka brand.

ELSÄKERHET

- En skadad nätsladd får endast bytas ut av tillverkaren, en servicetekniker eller en auktoriserad person.
- Maskinen får inte anslutas till strömförsörjningen med en förlängningssladd.
- A
- Torktumlaren är skyddad med ett automatiskt avstängningssystem vid överhettning.
- aktiveras. Rengör filtret, vänta tills torktumlaren har svalnat och börja servicetekniker.

- A denna apparat.
- haveri minskas risken för elektriska stötar vid jordning.
- Felaktig anslutning av jordledaren kan leda till risk för elektriska stötar. Kontrollera med en behörig elektriker eller servicepersonal om du är osäker på om apparaten är korrekt jordad.
- strömkontakt som är jordad. Eluttaget skall installeras och jordas i enlighet med lokala föreskrifter.
- istället tag i strömkontakten ordentligt och dra därefter den rakt ut.
- Spruta inte vatten inuti eller utanför apparaten för att rengöra den.



VARNING:

- A omkopplingsenhet, såsom en programtimer, eller till en strömkälla som regelbundet slås på och av.
-
- Kontrollera torktummlaren för synliga skador.
-

- Innan du ansluter torktummlaren till strömförsörjningen, se till att strömförsörjningen överensstämmer med den elektriska spänningen som anges på typskylten.
- A
- Se till att strömkabeln inte är böjd eller instängd och att den inte kommer i kontakt med värmekällor eller kanter som är vassa.

BARNSÄKERHET

- med fysiska eller psykiska funktionsnedsättningar, eller personer som saknar erfarenhet och kunskap, såvida de inte har fått övervakning eller instruktioner om användning av apparaten av en person som är ansvarig för deras säkerhet.
- B
- **8**
personer med nedsatt fysisk, sensorisk eller mental förmåga eller brist på erfarenhet och kunskap, men endast om de övervakas och har fått instruktioner om säker användning av maskinen och om de även förstår riskerna med olämplig användning.
- B **3**
- Se till så att dina barn och husdjur inte tar sig in i torktummlartrumman.
- Innan du stänger maskinluckan och kör igång programmet, kolla så att det inte finns något annat än tvätt i trumman. Kolla så att inget barn har klättrat in i trumman och stängt dörren från insidan.
- **B**
krypa in i apparaten och därmed orsaka skador eller personskador.

ANVÄNDNING

- Torktumlaren ska inte användas om industrikemikalier har använts för att rengöra den.
- Luddfällan måste rengöras ofta.
- Torka inte otvättade föremål i torktumlaren.
- Föremål som har blivit nedsmutsade av ämnen som matolja, aceton, alkohol, bensin, fotogen, fläckborttagningsmedel, terpentin, vaxer och vaxborttagare ska tvättas i hett vatten med extra mycket tvättmedel innan de sedan torkas i torktumlaren.
- textilier, artiklar med gummibaksida och kläder eller kuddar försedda med skumgummikuddar bör inte torkas i torktumlaren.
- Sköljmedel, eller liknande produkter, ska användas enligt anvisningarna som finns för sköljmedel.
- Ta bort alla föremål, såsom tändare och tändstickor, från klädernas fickor.
- för värme i en torktumlare. Föremålen blir varma, vilket orsakar en
inte kan komma ut kan föremålen bli tillräckligt heta för att fatta eld.
att värme släpps ut och därmed skapa brandrisk.
- av hårvårdsprodukter placeras i en torktumlare, bör de först tvättas i
varmt vatten med extra tvättmedel - detta kommer att minska, men inte
eliminera, faran.
- A
reparation.

- torktummlaren.
- Innan torktummlaren flyttas eller förvaras under vintern måste kondensattanken tömmas.
- ut dem före nästa torkcykel.
- A
- A
- Efter torkningsprocessen, koppla bort torktummlaren från eluttaget.
- Torktummlaren använder ett värmepumpsystem för att värma upp luften.
- Systemet består av en kompressor och en värmeväxlare. När torken startas kan kompressorns drift eller flödet av köldmedium vara högt så

B

programmet körs.

- hälsoproblem för människor och husdjur.
 - Ta ut kläderna omedelbart när torkningen är slutförd eller om strömmen
- A
- apparaten utan uppsikt kan leda till brand. Häng eller lägg kläderna på en platt yta för att låta dem svalna.

- Försök aldrig använda apparaten om den är skadad, inte fungerar, delvis är isär monterad eller har saknade eller trasiga delar, såsom en skadad sladd eller kontakt.

A

- kontrollpanelen.
- Sträck dig aldrig in i apparaten medan den är i drift. Vänta tills trumman har stannat helt.
- Vid översvämning, koppla bort strömkontakten och kontakta servicecentret efter försäljning.
- Tryck inte ner dörren när apparatens dörr är öppen.
- Rör inte vid strömkontakten eller apparatens kontroller med våta händer.
- B
- Ludd får ej samlas runt torktumlaren.
- Håll området under och runt apparaten fritt från brännbara material som fibrer, papper, trasor, kemikalier etc.
- Eftersom torktumlaren är tung kan du skada dig själv genom att försöka lyfta upp den. Lyft inte torktumlaren på egen hand.
- torktumlaren i de kanterna som är skarpa.
- Utskjutande delar på torktumlaren kan gå sönder när den lyfts eller skjuts.
- Flytta inte torktumlaren genom att greppa tag i utskjutande delar.

A

- skadad torktumlare.
- Restvatten i torktumlaren kan frysa och sedan skada torktumlaren.
- Installera inte torktumlaren på en plats där rören kan frysa fast.

A

R290. Underlåtenhet att kassera det på rätt sätt kan leda till brand eller förgiftning. Kassera apparaten på ett korrekt sätt och skada inte rören i köldmediekretsen.



VARNING:

Stoppa aldrig en torktumlare innan torkcykeln är slut om inte alla föremål snabbt tas bort och sprids ut så att värmen försvinner.



VARNING:

Håll god ventilation runt apparaten.



VARNING:

Skada inte köldmediekretsen.

Maximal kapacitet

5 02B	5 102B
9 kg	10 kg

RISK FÖR HET YTA

- brännskador. Se till att barn inte leker nära apparaten.
- B torktumlaren har svalnat helt innan du rör vid baksidan.
- kläderna vara mycket heta och utgöra en risk för bränning.

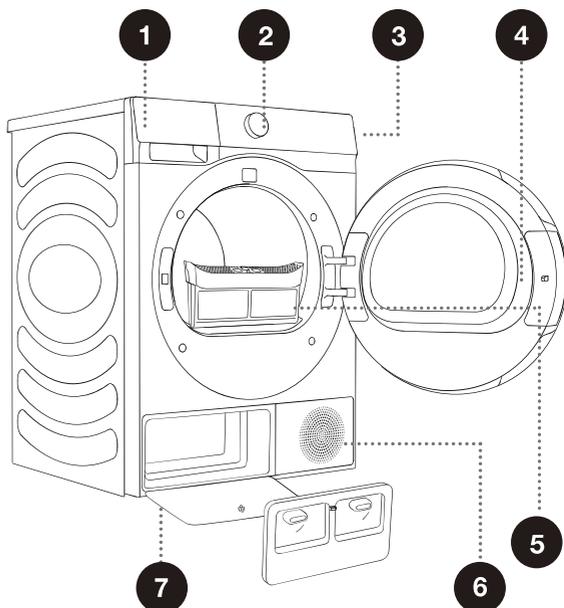
SERVICE

- Vid felaktig anslutning eller användning, eller service av en obehörig person, ska användaren ansvara för reparationskostnaden för eventuella skador som inte täcks av garantin.
- Garantin täcker inte förbrukningsvaror, mindre avvikelser i färg, ökat buller till följd av åldrande som inte påverkar torkens funktionalitet och estetiska defekter som inte påverkar torkens funktionalitet och säkerhet.

APPARATBESKRIVNING

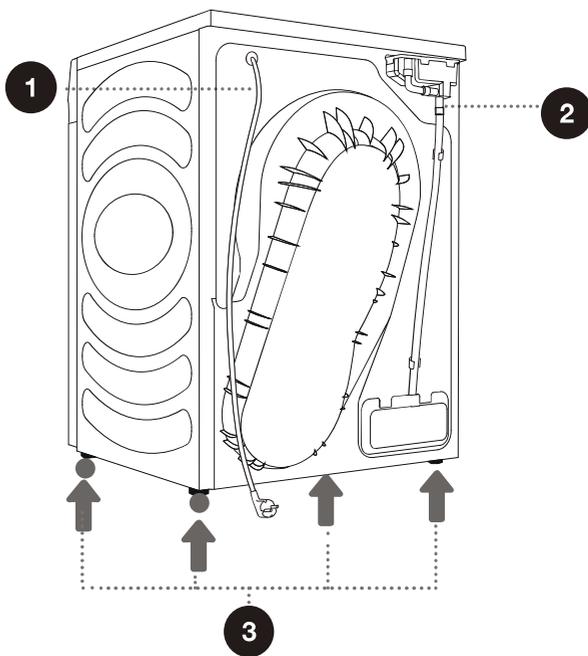
FRÄMRE

- 1 Kondensattank
- 2 Styrenhet
- 3 Styrenhet
- 4 Filter av nät
- 5 Luftventil
- 6 Luftventil
- 7 Värmeväxlarens lucka



BA

- 1 Strömsladd
- 2 Slang för kondensatutlopp
- 3 Justerbara fötter



TEKNISK INFORMATION

(BEROENDE PÅ MODELL)

A A A B

Bredd	595 mm
Höjd	845 mm
Torktumlarens djup (a)	640 mm
Djup med stängd dörr	670 mm
Djup med öppen dörr (b)	1150 mm
Vikt	54 kg/56 kg
Märkspänning	Se märkskylt
Nominell effekt	Se märkskylt
Volym av köldmedium	Se märkskylt
Typ av köldmedium	R290
Maximal kapacitet	Se märkskylt

Märkskylt

Hisense Dryer
DH5S102BW
220-240V~ 50Hz IPX4
Dryer Capacity: 10kg
Input Power: 550W
Refrigerant: R290(125g)



Hisense Dryer
DH5S902BW
220-240V~ 50Hz IPX4
Dryer Capacity: 9kg
Input Power: 550W
Refrigerant: R290(125g)



KONTROLLENHET



1 VÄLJARE AV CYKEL

Vrid vredet för att välja en cykel.

2 *CONNECT (ANSLUT)

Kontrollknapp för nätverk.
för information om hur du konfigurerar nätverket.

5 DRYING LEVEL (TORKNINGSGRAD)

Symbolen ☀ anger graden av torrhet.

8 START/PAUS

Starta/pausa programmet.

11 DRUM LIGHT (TRUMLJUS)

Trumbelysning på/av.

4+5 BARNLÅS

Tryck samtidigt på dessa två knappar för att aktivera/avaktivera barnlåset.

3 TIME DRY (TID TORKNING) +/-

Öka/minska torktiden för programmet.

6 GENTLE DRY (SKONSAM TORKNING)

Symbolen  tänds när den är vald.

9 STRÖM

Tryck för att sätta på/stänga av apparaten.

12 DISPLAY

Visning av återstående tid, felkod och annan information om programmet.

5+6 TYST (STÄNGA AV PROMPT TONER)

4 DRYING TARGET (TORKNINGSMÅL)

Val av torkningseffekt.

7 DELAY END (FÖRDRÖJ SLUT)

programmets sluttid.

10 ANTI CREASE

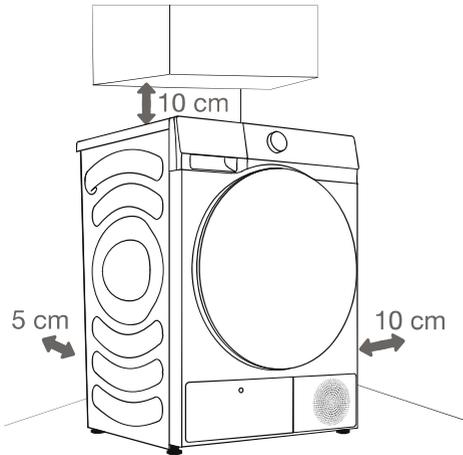
Symbolen  och timern för skrynkelskydd tänds.

För extra funktion: Tryck och håll intryckt i 3 sekunder.

INSTALLATION OCH ANSLUTNING

☀ Ta bort all förpackning. Vid uppackning, se till att inte skada apparaten med ett vasst föremål.

PLATS



☀ Maskinen får inte vara i direkt kontakt med en vägg eller möbel. Lämna ett mindre utrymme runt maskinen enligt bilden för optimal maskindrift. Underlåtenhet att lämna minsta erforderliga avstånd kan leda till överhettning.

☀ Ventilationsöppningarna på torktumlarens baksida och framsida får aldrig blockeras.

Installera torktummlaren på en plats med tillräcklig ventilation och en temperatur mellan 10°C och 25

och pumpen kan skada torktummlaren.

längre tid på grund av den begränsade mängden tillförd luft.

B

PLACERING AV TORKTUMLARE

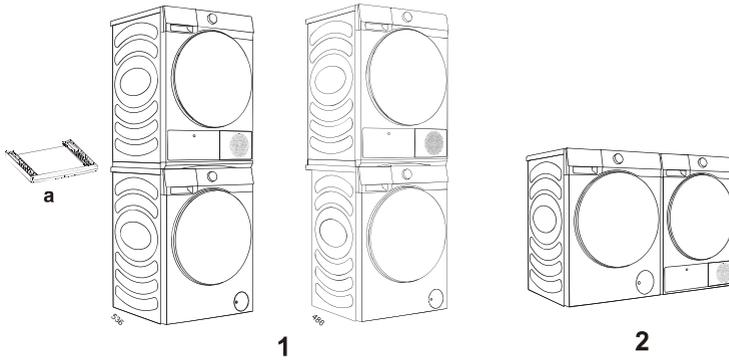
486

536

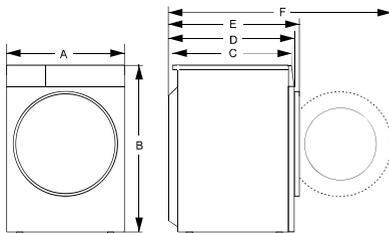
1

2

A

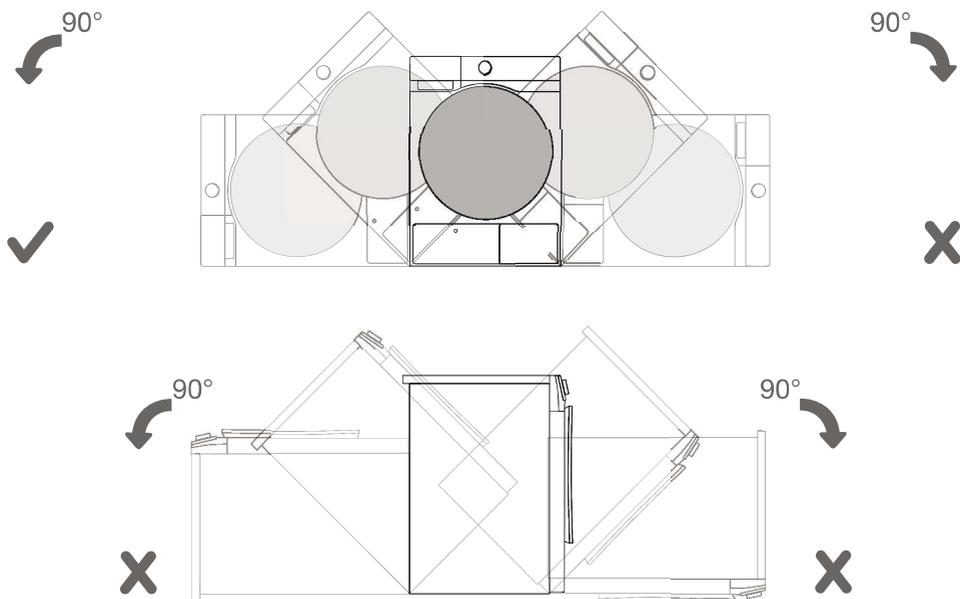


Mått (mm)



Index	
A	595
B	845
C	610
	640
E	670
F	1150

⚠ A
begränsningar.



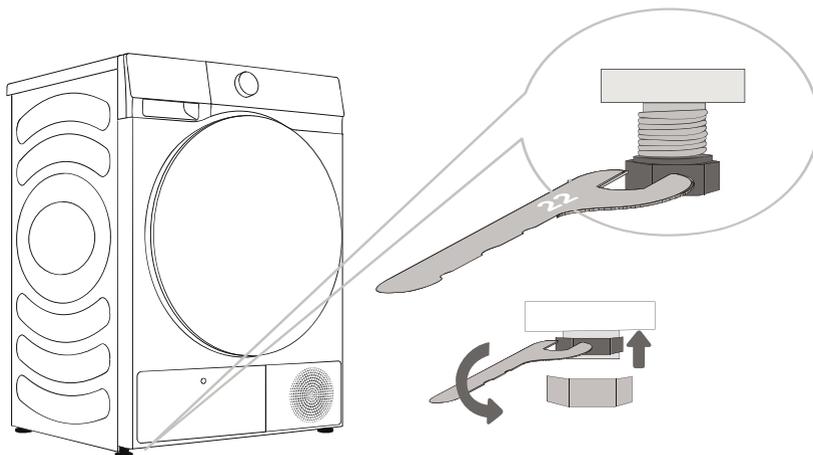
⚡ Efter installationen ska du vänta 24 timmar utan att flytta enheten innan du använder den för den med vänster sida nedåt, sett från apparatens framsida.

JUSTERBARA FÖTTER

Vrid de justerbara fötterna för att justera maskinen. Fötterna möjliggör justering med +/- 1 cm.

A

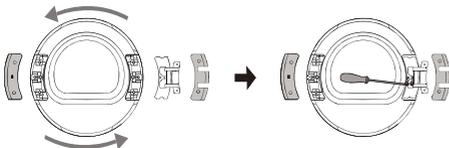
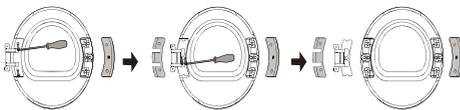
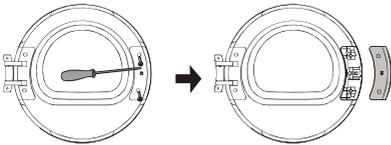
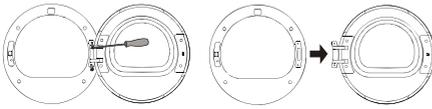
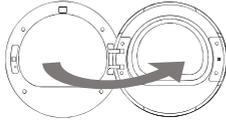
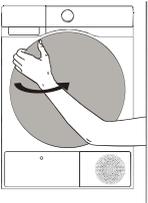
22



- ⚠ annars kan maskinen glida. Rengör även undersidan av de justerbara fötterna.
- ⚠ Maskinen måste stå stabilt på en stadig bas.
- ⚠ Maskin på ojämnt underlag kan orsaka vibrationer, glidning och högljudd drift. Felaktig justering av maskinen täcks inte av garantin.
- ⚠ installation.

ÄNDRA DÖRRENS ÖPPNINGSDIREKTION

Gör på följande sätt för att ändra dörröppningens riktning.



1

2 Skruva loss de två fästskruvarna på dörgångjärmet
8
för att ta bort dörren.

3 Skruva loss de två skruvarna på dörrkrokens
täckplåt med en stjärnskruvmejsel och ta bort

4 Lossa de två skruvarna på gångjärnets täckplatta,
dra försiktigt ut den horisontellt och lossa

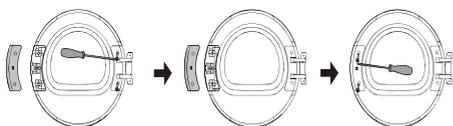
förstärkningsplattan.

Tryck på dörrkroppen med ena handen, ta tag
i gångjärnet med den andra handen och lyft
upp det något för att ta bort gångjärnet från

A

skruvmejsel för att lossa den.

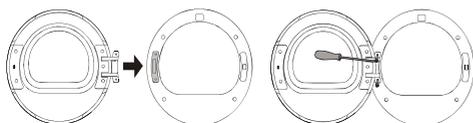
5 Vrid gångjärnet 180° montera gångjärnet på tappen
på andra sidan och tryck fast den ordentligt, och dra
slutligen åt de två skruvarna i mitten.



-
- 6** Vrid gångjärnets täckplatta och dörrhakens täckplatta 180° respektive och montera dem på den andra sidan av innerramen, och dra sedan åt skruvarna.



-
- 7** Ta bort dörrlåsskraven på framdelen, dra ner dörrlåset vertikalt för hand och vrid det 180° till andra sidan. Montera den sedan i hålet på framdelen, dra den nedåt för att klämma fast den och dra åt skruvarna. Nu är reverseringen av dörrlåset slutförd.



-
- 8** Montera slutligen dörrgångjärnet på framdelen, dra åt de två skruvarna och stäng dörren.

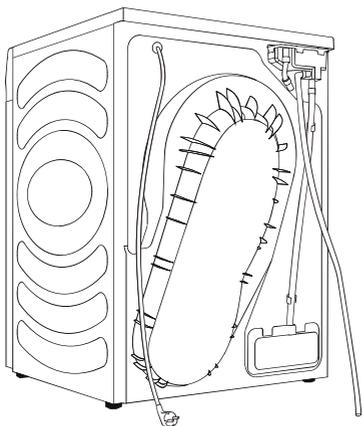
TÖMNING AV KONDENSVATTEN

Fukten från tvätten tas upp i kondensorenheten och samlas i kondensvattentanken.



kondensvattentanken är full och behöver tömmas.

För att slippa tömma kondensvattentanken ska kondensvattenslangen på enhetens baksida ledas direkt till ett avlopp.

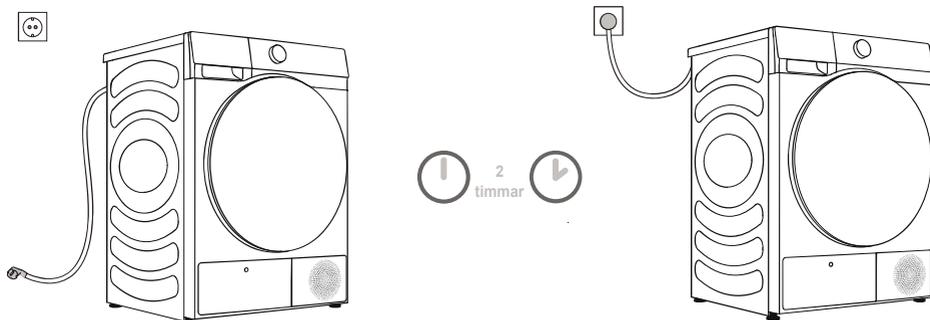


1 Ta bort utloppsslangen från enheten och häng upp den på baksidan.

2^A i tillbehöret till plastöppningen på utloppsslangen.



ANSLUT STRÖMFÖRSÖRJNING



⚠ Efter installationen ska torktumlaren stå stilla i två timmar innan den ansluts till elnätet, så att den kan stabilisera sig.

A

A A A B

⚠ Vi rekommenderar att du använder överspänningsskydd för att skydda apparaten från blixtnedslag.

⚠ Maskinen får inte anslutas till strömförsörjningen med en förlängningsladd.

💡 A

💡 Reparation och underhåll av maskinen bör göras enbart av utbildade tekniker.

💡 En skadad nätkabel får endast bytas ut av en person som auktoriserats av tillverkaren.

FLYTTNING OCH TRANSPORT EFTER INSTALLATION

Efter varje torkcykel kan det finnas kvar kondensvatten i torktumlaren. Slå på torktumlaren och välj

upprätt läge, luta den åt vänster.

⚠ Efter transport ska maskinen stå stilla i minst två timmar innan den ansluts till elnätet. Apparaten ska installeras och anslutas av en utbildad tekniker.



24 timmar innan den ansluts till elnätet igen.

Underlåtenhet att göra detta kan leda till att värmepumpen går sönder, och då gäller inte garantin.

A A A

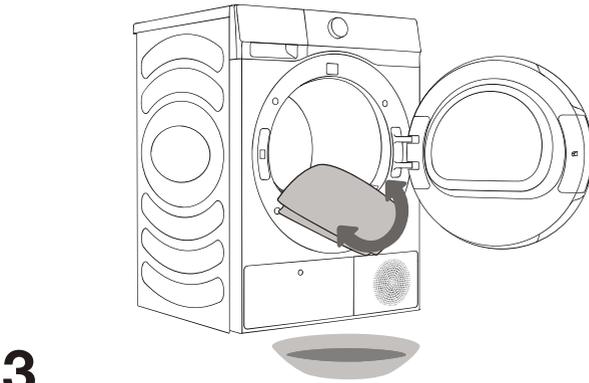
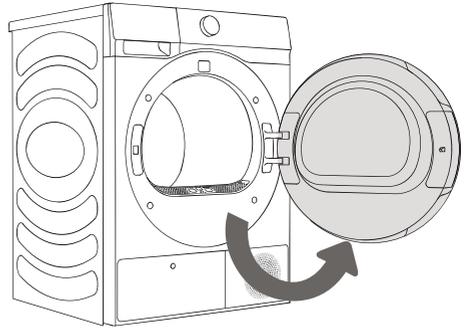
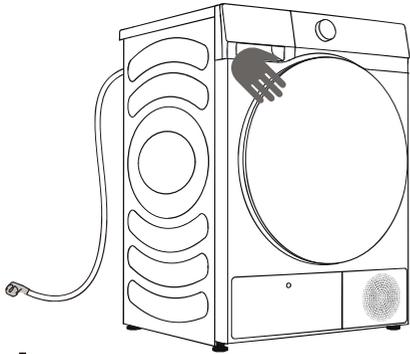
⚠ Läs noga igenom bruksanvisningen innan du ansluter maskinen. Skador till följd av felaktig anslutning eller användning av maskinen täcks inte av garantin.

INNAN FÖRSTA ANVÄNDNING

Kontrollera att torktumlaren är frånkopplad från elnätet och öppna sedan luckan genom att dra den

1 2

3



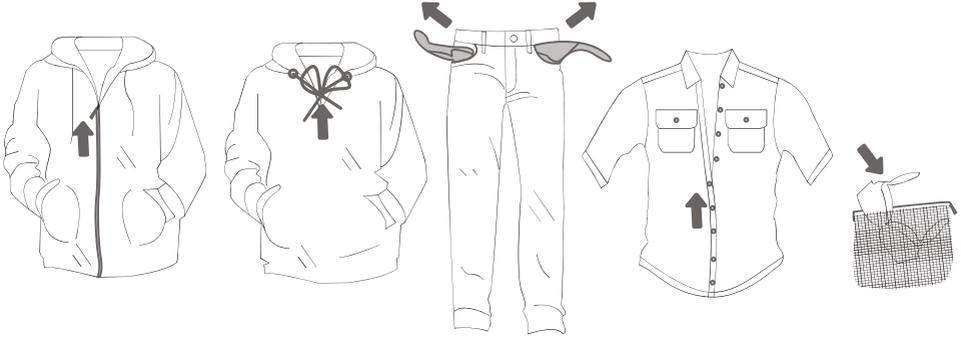
TORKNINGSPROCESS, STEG FÖR STEG (1 - 4)

STEG 1: KOLLA ETIKETTERNA PÅ TVÄTTEN

Normal tvätt; Känslig tvätt	Max. tvätttemp. 95°C  	Max. tvätttemp. 60°C  	Max. tvätttemp. 40°C  	Max. tvätttemp. 30°C  	Endast handtvätt 	Tvätta inte 
Blekning	B 			B 		
Kemtvätt	Kemtvätt med alla medel 	R11, R113 		Kemtvätt i fotogen, ren alkohol och R113 	Kemtvätt ej tillåtet 	
Strykning	Varmstrykning, max. 200°C 	Varmstrykning, max. 150°C 		Varmstrykning, max. 110°C 	Strykning inte tillåtet 	
Torkning	Torka platt 	 Lufttorkning 	Hög temperatur  Låg temperatur 		Torktumla ej 	

STEG 2: FÖRBEREDELSE AV TVÄTT TORKPROCESS

1. A AB
2. Stäng knappar och dragkedjor, knyt eventuella band och vänd fickorna ut och in.
3. Lägg känslig tvätt och småsaker i en nättvättpåse.

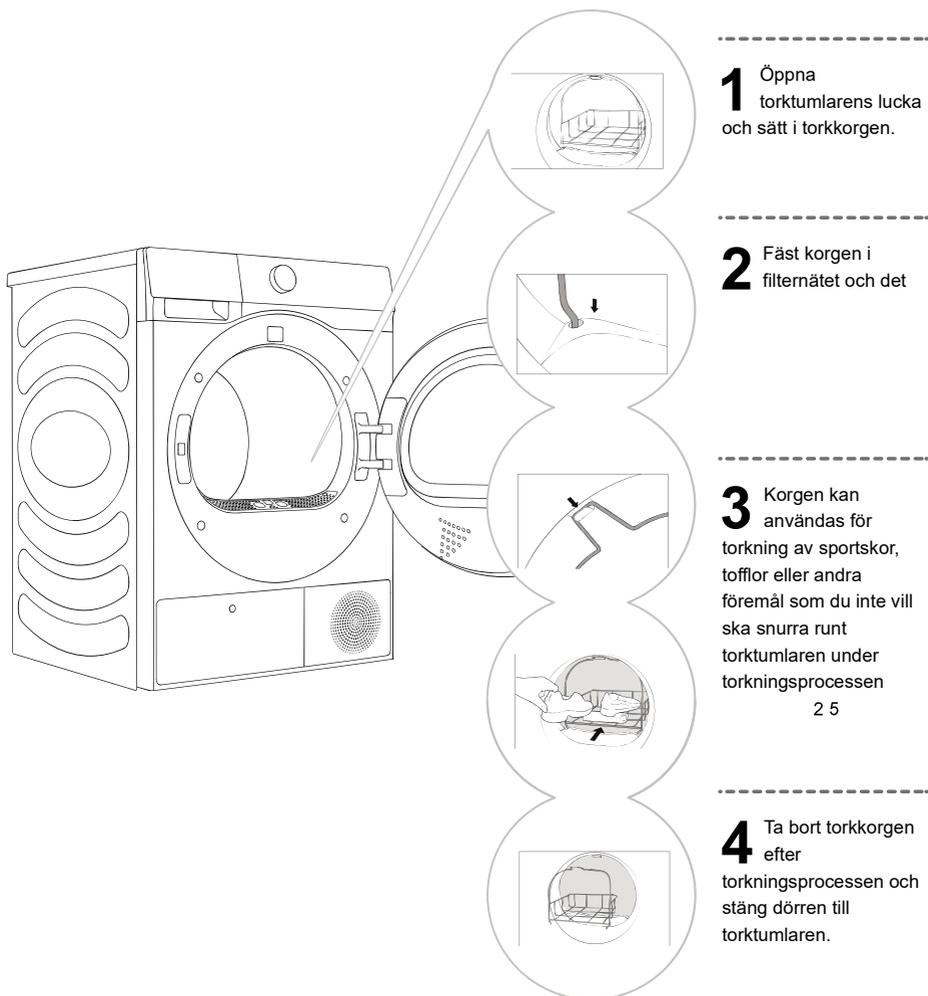


Torkning av tvätt av särskilt ömtåliga tyger som kan deformeras rekommenderas inte. Följande typer av tvätt får inte torkas i torktumlaren eftersom det kan leda till att plaggen deformeras:

- läderplagg och andra läderprodukter;
- plagg som är vaxade eller behandlade på något känsligt sätt;
- plagg med större delar av trä, plast eller metall;
- kläder med spännen;
- plagg med metalledar som lätt rostas.

TORKNING I EN KORG (BEROENDE PÅ MODELL)

☀ Ta bort korgen och allt emballage från trumman före den första torkningen.



Torka endast sportskor eller tofflor som har vridits ur för att förhindra att vatten droppar från dem.

När trumman roterar står tvättkorgen stilla. Se därför till att föremålen i korgen inte kommer i kontakt med trumman, eftersom detta kan leda till skador på föremålen och torktumlaren.

PÅSLAGNING

A

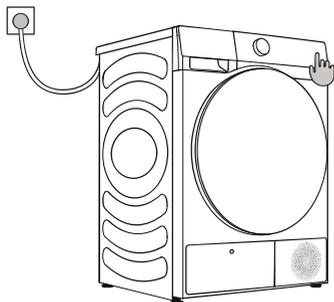
Tryck på **PÅ/AV-**

1

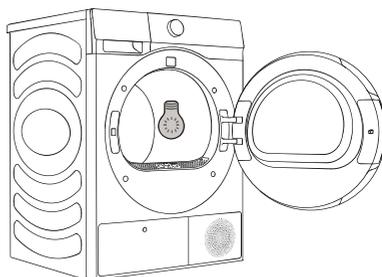
1

2

💡 Lampan i torktumlartrumman får endast bytas ut av tillverkaren, en servicetekniker eller en auktoriserad person.

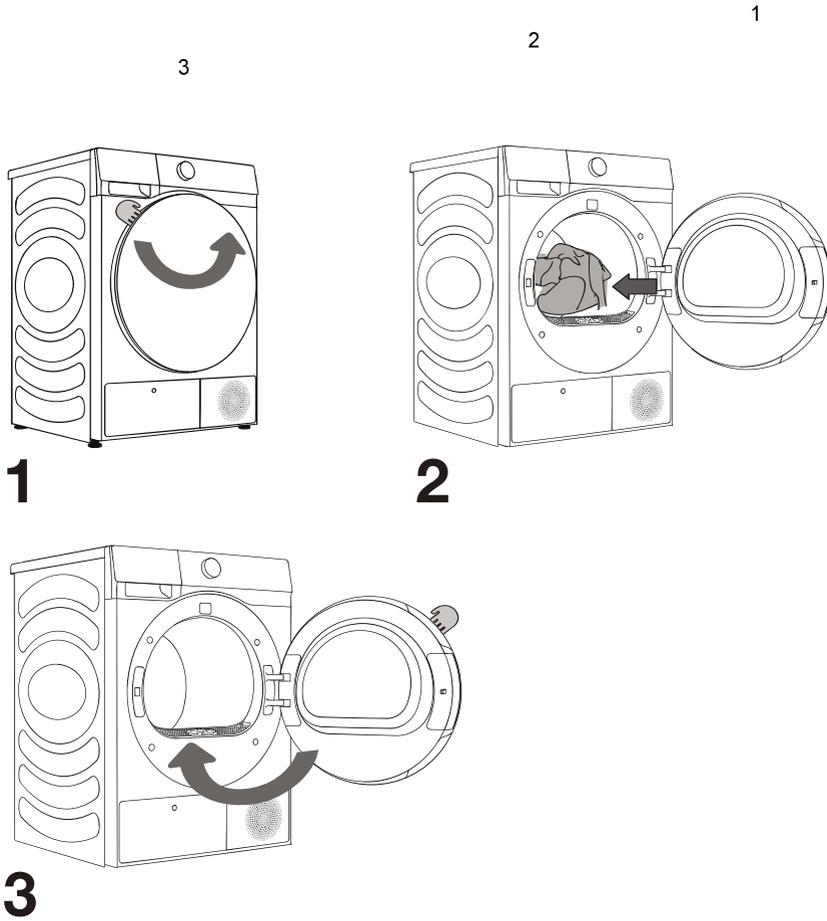


1



2

LADDNING AV TORKTUMLAREN



800

A AB

märkskylten.



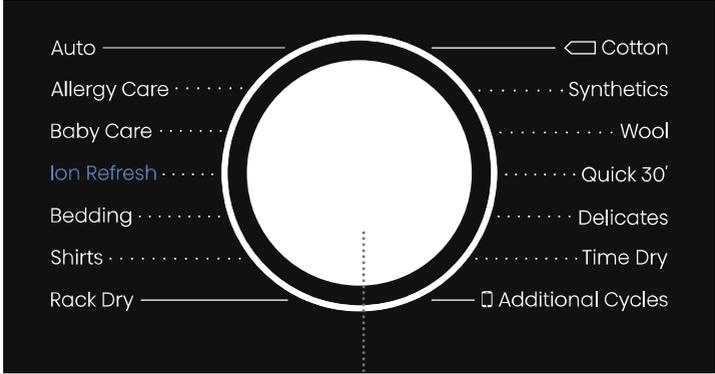
dem i trumman.

STEG 3: VÄLJA PROGRAM

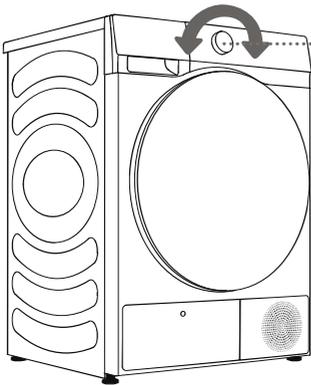
Välj program

A AB

1



1



1

PROGRAMTABELL

Program	Typ av kläder	Maximal kapacitet (kg)	
		5 02B	5 102B
◁ cotton	A Efter torkning blir den helt torr. -	9	10
synthetics		4,5	5
	A syntetfibrer, som kan vara lite fuktig efter torkningsprocessen. Vi rekommenderar att du använder en specialtvättpåse.	1	1
Towels	A - torra och redo att förvaras i skåpet.	4	4
B	A är klart kommer det att vara torrt. Justerad trumrotation förhindrar att tvätten trasslar ihop sig.	2,5	2,5
	A stora föremål separat och använd Extra Torr-funktionen eller tidsprogrammet vid behov.	2	2
Sportswear	A av blandade material och tyger som är andningsbara.	2	2
A	A - Efter torkning blir den torr eller något fuktig.	4,5	5
B B	A kommer normalt att vara torr.	2	2
A A	För att ta bort allergener som kvalster.	2	2
Quick 30' 30	För snabb torkning av lätta och tunna kläder.	0,5	0,5
Shirts	A A	2	2
	programmet.	3	3

* EN 61121 testprograminställning.

Manuella och speciella torra program

Program	Typ av kläder	Maximal kapacitet (kg)	
		5 02B	5 102B
Ion Refresh	lämpligt för uppfräschning av din tvätt.	/	
	kläder av ull och siden, som måste torkas noggrant enligt tillverkarens instruktioner.	1	
	När du använder detta program kan du placera tvätten forkställningen för torkning.	/	
	A är lite fuktig och måste torkas ordentligt. I detta program fortfarande är fuktig efter att programmet är klart, upprepa att röra vid, var torktiden du valde för lång.	/	

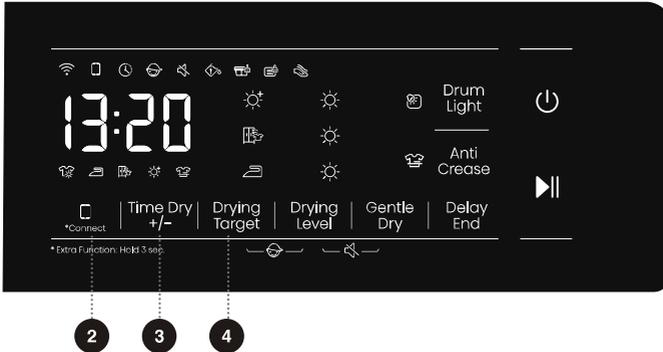
STEG 4: VÄLJ YTTERLIGARE INSTÄLLNINGAR OCH FUNKTIONER

A -
 ☀️ A
 A A -
 ☀️

8 A

8

AB



2 CONNECT (ANSLUT)

A
 A - X
 - -

3 TIME DRY (TID TORKNING) +/-

A

tidsinställningar.

4 DRYING TARGET (TORKNINGSMÅL)

För val av torkningseffekt. Standardalternativet är [☀️] och tryck sedan på torrnivåknappen för att välja.

[☀️] innebär att kläderna kan förvaras efter torkning.

[☀️] betyder att kläderna kan användas omedelbart efter torkning.

[☀️] betyder att kläderna har en liten mängd vatten och kan strykas.



5 DRYING LEVEL (TORKNINGSGRAD)

Torknivån är indelad i 3 nivåer, som indikeras med 1-3 solar på displayen, som kan användas för att torka kläder beroende på klädernas volym och material.

6 GENTLE DRY (SKONSAM TORKNING)

Skjortor, syntetmaterial och känsliga textilier: välj funktion innan programmet startas, så arbetar torktummlaren vid en relativt låg temperatur och torkningen blir skonsam.

7 DELAY END (FÖRDRÖJ SLUT)

- B minska bokningstiden. Tiden ändras med 1 timme för varje tryckning och den maximala valfria tiden är 24 timmar.
- B vara längre än programmets körtid.
- Under processen tänds bokningsikonen. När processen har avslutats slocknar klockikonen.
- Innan programmet startar kan den valda tiden avbokas genom att välja andra program eller funktionstangenter.
- När programmet har startats kan du stänga av och starta om torktummlaren för att avboka bokningen.

11 DRUM LIGHT (TRUMLJUS)

1 apparaten inte stängs av släcks trumbelysningen efter 60 sekunder.

2 60

3 60

4

12 DISPLAY

- Maskinen kan visa återstående tid, bokningstid, felkod och annan information om programmet.

- faktorer som typ och volym av kläder, torknivå och omgivningstemperatur justeras den faktiska torktiden automatiskt.

•

B

	Ikon för bokning. När ikonen tänds indikerar den att bokningsfunktionen är aktiverad.
	Ikon för antiveck. När ikonen lyser indikerar den att antiveckfunktionen är aktiverad.
	ikonen indikerar att du måste rengöra ludd och skräp.
	ikonen indikerar att vattenbehållaren måste tömmas.
	Rengör lamellerna på evaporatorn. När ikonen är tänd betyder det att torktumblaren har använts upp till tjugo gånger och att evaporatorns lameller därför behöver rengöras.



4 + 5

BARNLÅS

4

2

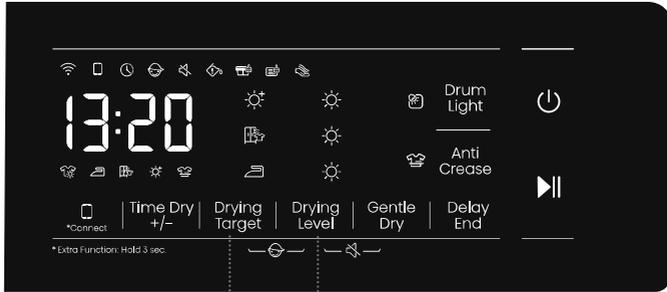
B

5

barnlåset är aktiverat. Upprepa åtgärden för att avaktivera barnlåset.

- När barnlåset är aktiverat inaktiveras alla funktionsknappar.

När du har slutfört programmet läses barnlåset upp automatiskt.



5 + 6

TYST (STÄNGA AV PROMPT TONER)

- - 5
6 2
A

kommer att stängas av utom larmen. När maskinen är i ljudlöst läge trycker du

2 5 6 A
aktiveras.



FUNKTIONSTABELL

	Program	DRYING TARGET (TORKNINGSMÅL)	ANTI CREASE	GENTLE DRY (SKONSAM TORKNING)	DRUM LIGHT (TRUMMLJUS)	DELAY END (FÖRDRÖJ SLUT)	INSTÄLLNING AV TORKNINGSNIVÅ	STANDARD TORKNINGSNIVÅ
SMART SLUT	Auto	○	○	×	○	○	○	1
	Allergy Care (Allergivård)	○	○	×	○	○	○	1
	Bedding (Sängkläder)	○	○	×	○	○	○	1
	Baby Care (Barnplagg)	○	○	×	○	○	×	3
	Additional Cycles (Ytterligare cykler) (Sportswear (Sportkläder))	○	○	×	○	○	○	1
	Shirts (Skjortor)	○	○	○	○	○	○	1
	Cotton (Bomull)	○	○	×	○	○	○	1
	Synthetics (Syntet)	○	○	○	○	○	○	1
	Delicates (Skonsam)	○	○	○	○	○	○	1
	Quick 30' (Snabb 30')	○	○	×	○	○	×	1
Tid torkning	Ion Refresh (Jonuppräschning)	×	○	×	○	○	×	-
	Wool (Ylle)	×	○	×	○	○	×	-
	Rack Dry (Hängtorr)	×	○	×	○	○	×	-
	Time Dry (Tid torkning)	×	○	×	○	○	×	-
APP	Sportswear (Sportkläder)	○	○	×	○	○	○	1
	Towels (Handdukar)	○	○	×	○	○	○	1
	Denim	○	○	×	○	○	○	1
	Duvet (Täcke)	○	○	×	○	○	×	3

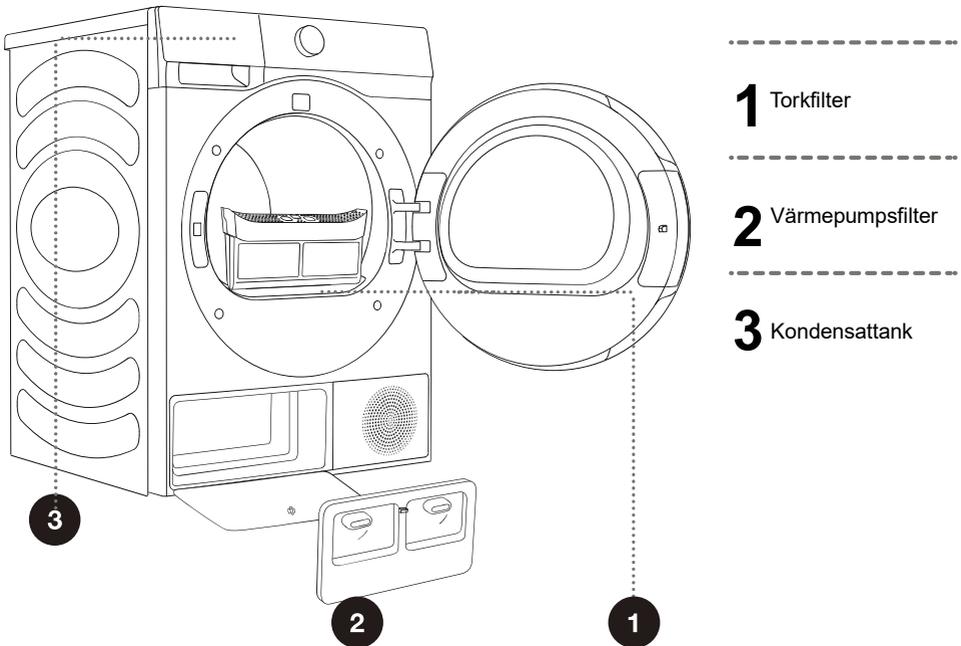
○ Valfria funktioner

× Kan inte väljas

UNDERHÅLL & RENGÖRING

⚠ Koppla bort maskinen från strömförsörjningen före rengöring.

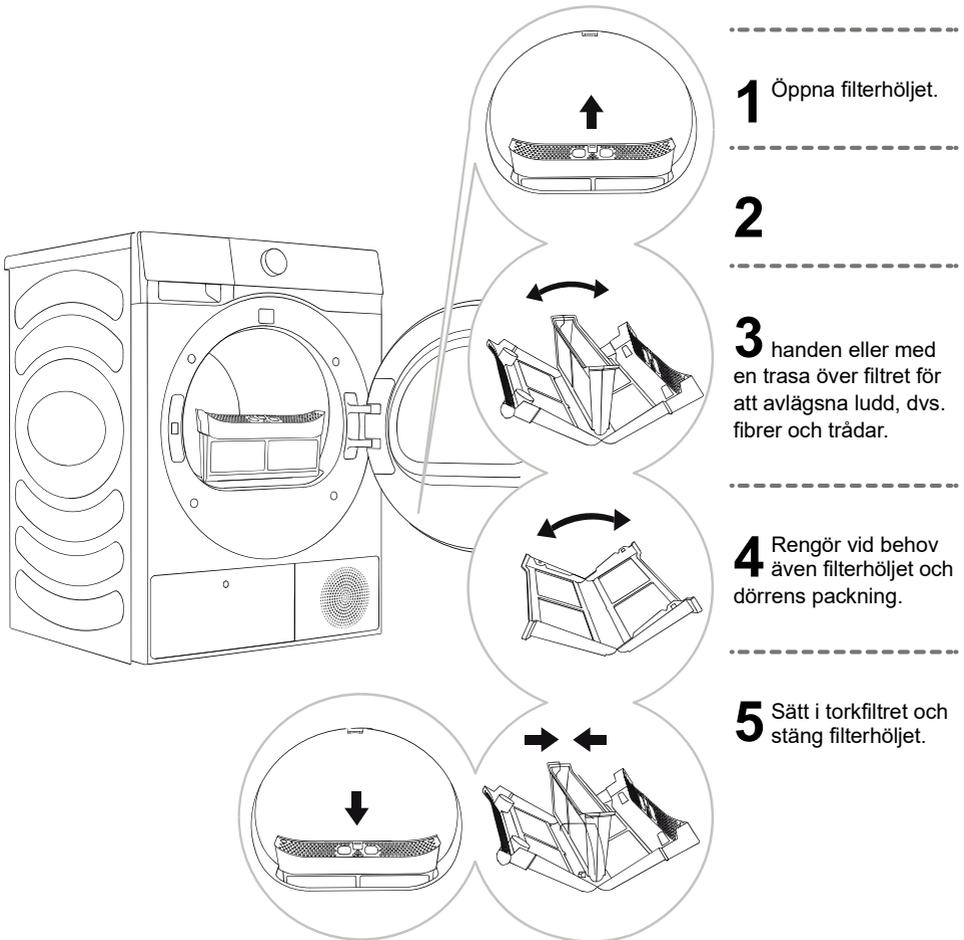
Torktumlaren är utrustad med ett **filtersystem** bestående av flera filter som förhindrar att smuts tränger in i värmeväxlaren.



⚡ A
orsaka funktionsstörningar eller fel på torktumlaren.

RENGÖRING AV TORKFILTER I DÖRREN

☼ Rengör torkfiltren efter varje torkcykel.

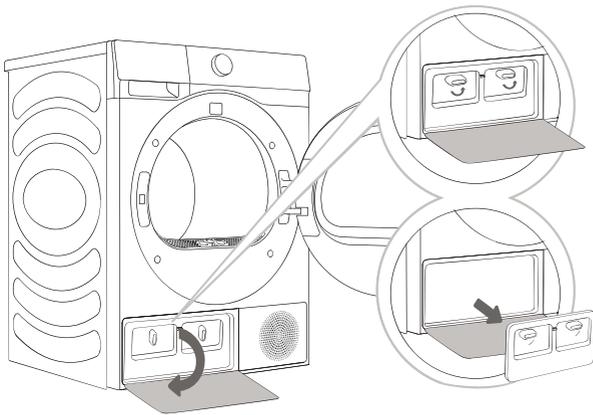


☼ Se till att du inte klämmer fingrarna på filterhöljet.

RENGÖRING AV VÄRMEPUMPSFILTER



trasa på golvet.



1 Tryck på spännet på luckan till värmeväxlaren nere till vänster för att öppna dörrluckan.

2 Vrid lockets låsvrede för att låsa upp positionen.

3 Ta bort locket till basfiltret och ta ut basfiltret. Efter flera användningar ska dammet på basfiltret torkas bort med en våt trasa eller med rinnande

värmeväxlaren efter att den använts under en tid, ta bort dammet med lämpliga verktyg. Rör inte värmeväxlaren direkt med händerna för att undvika uppkomst av skada.

4 Sätt tillbaka det rengjorda filtret och filterlocket i ursprungsläget, lås vredet och stäng värmeväxlarluckan.



installerad i torktumlararen bli igensatt eller skadad.



Rengör skumfiltret minst efter var femte torkcykel.

A

RENGÖRING AV VÄRMEVÄXLARE

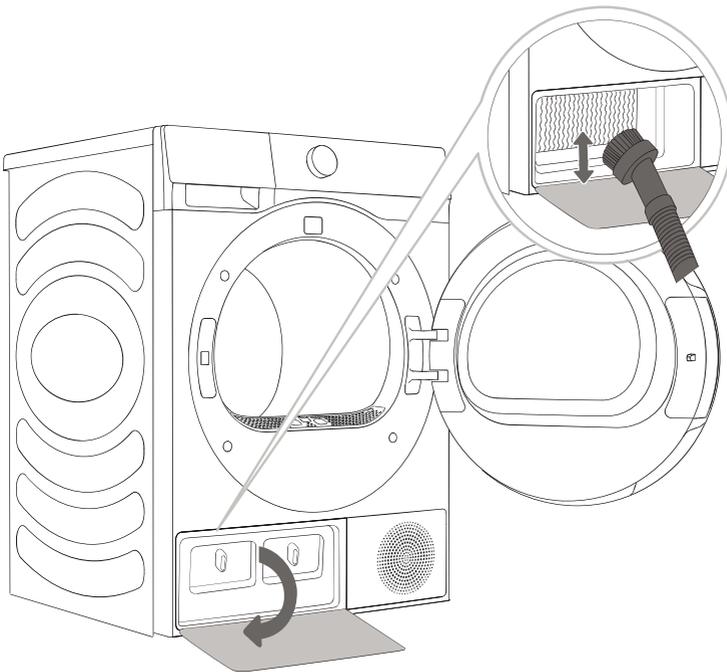
⚠ Rör inte värmeväxlarens inre metalldelar med bara händer. Var uppmärksam på risken för A

⚠ Felaktig rengöring av värmeväxlarens metallribbor kan leda till bestående skador på torktumlaren. Tryck inte på metallribborna med hårda föremål, t.ex. en dammsugare.

mjuk borste etc.

För försiktigt borsten på metallribborna endast i riktning från topp till botten. För mycket tryck kan skada eller böja metallribborna.

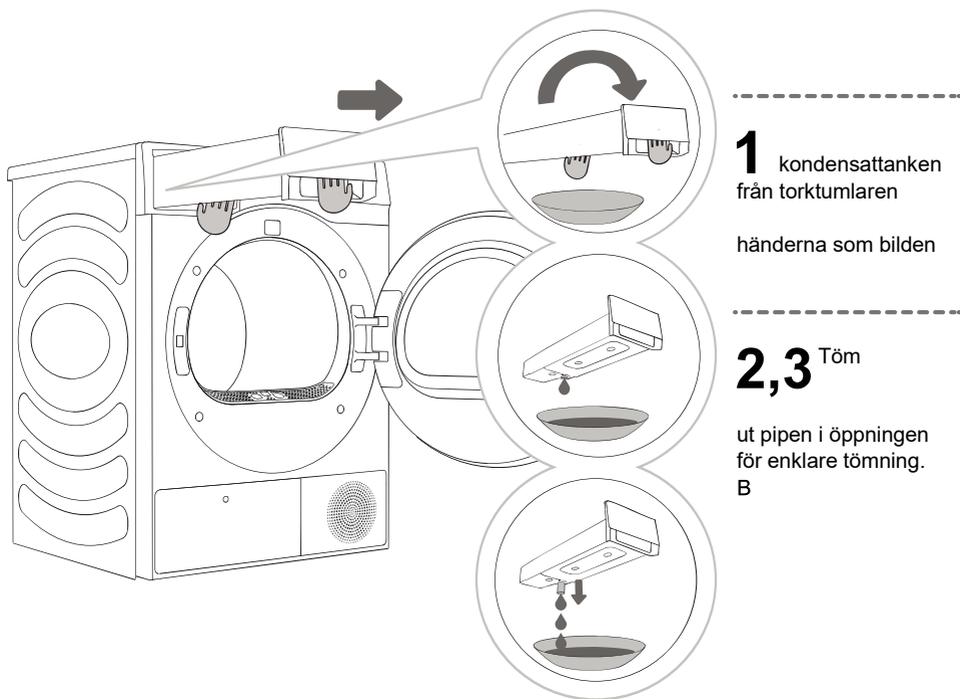
☀ Rengör värmeväxlaren en gång efter tjugo torkcykler.



TÖMNING AV KONDENSATTANK

☼ Töm kondensvattentanken efter varje torkcykel.

Symbol  tänds på displayen och indikerar att kondensvattentanken ska tömmas.



☼ Vatten från kondensattanken är inte drickbart.



A A A

RENGÖRING AV TORKTUMLAREN

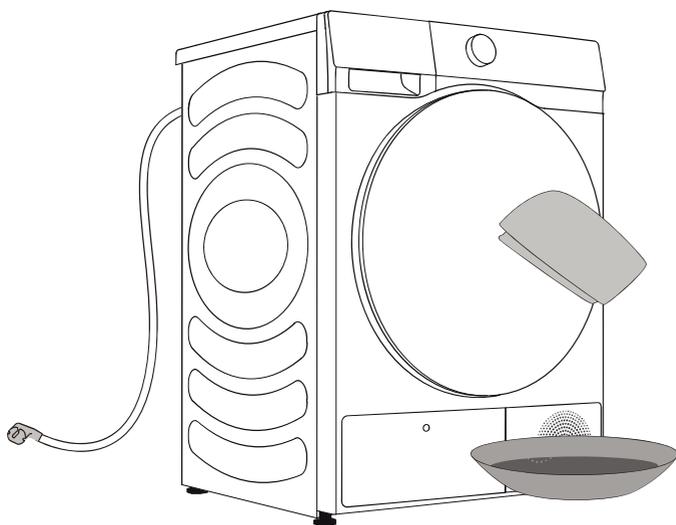
⚠ Koppla bort maskinen från strömförsörjningen före rengöring.

Rengör torktummlaren utvändigt med en mjuk, fuktig bomullstrasa.



Torka alla delar med en mjuk trasa.

☞ Rengör inte maskinen med för mycket vatten!



FELSÖKNING

VAD SKA MAN GÖRA...?

AB

- Stäng av maskinen och vänta i några sekunder.
- Sätt på enheten och upprepa torkprogrammet.

AB

-
- Reparationer får endast utföras av en auktoriserad tekniker.
- Reparation eller garantianspråk som beror på felaktig anslutning eller användning av maskinen täcks inte av garantin. I sådana fall ska kostnaderna för reparationen betalas av användaren.



FELSÖKNING OCH FELKODER

Symptom	Rekommenderad lösning
Torktumblaren startar inte.	<ul style="list-style-type: none"> ◇ Kontrollera strömanslutningen. ◇ B - ◇ Kontrollera att dörren är ordentligt stängd. ◇ Säkringen har gått, strömbrytaren har löst ut eller strömavbrott har inträffat.
Torktumblaren startar inte och visar "End" (Slut).	<ul style="list-style-type: none"> ◇ Kontrollera om programinställningen är korrekt. ◇ B
Överdriven torkningstid.	<ul style="list-style-type: none"> ◇ Kontrollera om programinställningen är korrekt. ◇ B kluster. ◇ Kontrollera om filtret är rengjort. ◇ program.
Dålig torkningseffekt.	<ul style="list-style-type: none"> ◇ B i tvättprocessen. ◇ Kontrollera om programinställningen är korrekt. ◇ B ◇ som inte är lätta att torka blandas med kläder som är lätta att torka. ◇ Hög belastning av tunga tyger. ◇ Kontrollera om filtret är rengjort.
Den återstående tiden på displayen stannar eller hoppar.	<ul style="list-style-type: none"> ◇ på klädvariant, belastning, fuktnivå och omgivningstemperatur, vilket är helt normalt.
Kläderna är veckade.	<ul style="list-style-type: none"> ◇ kortare torktid. ◇ Kläder har lämnats kvar i apparaten för länge efter att cykeln är slut.

Symptom	Rekommenderad lösning
Torktumlaren är överfylld.	<ul style="list-style-type: none"> ◇ Kolla efter mynt, lösa knappar, spikar och andra föremål och avlägsna dem omedelbart. ◇ A ◇ fastnat inuti. ◇ Se till att torktumlaren står jämnt och stadigt på golvet. ◇ Torktumlaren kan surra på grund av att luft rör sig
Kläderna har krympt.	<ul style="list-style-type: none"> ◇ A temperatur eller ingen inställning för uppvärmning.
Ludd lämnas på kläder.	<ul style="list-style-type: none"> ◇ Luddfiltret har inte rengjorts noggrant. ◇ Kläderna har inte sorterats noggrant. ◇ Vissa tyger ger ifrån sig mer ludd och bör torkas separat från tyger som ludd fäster på lätt. ◇ Vävnad, papper etc. har lämnats i fickorna.
Apparaten luktar.	<ul style="list-style-type: none"> ◇ Lukten kan komma ifrån gummimaterial som att man har använt apparaten några gånger. ◇ När du tvättar kläderna, använd tvättmedlet i du använder för mycket tvättmedel kan ouplöst tvättmedel samlas på kläderna och sedan orsaka lukt. ◇ har lämnats i torktumlaren/tvättmaskinen efter torkning/tvätt. Ta ut kläderna omedelbart när tork- eller tvättcykeln är klar. ◇ Kontrollera om du känner samma lukt tvättmaskinen i enlighet med det som står i tvättmaskinens användarmanual. ◇ i luddfiltret kan det orsaka en lukt. Torka också luddfiltret efter rengöring.
Maskinen sätts på och startas direkt efter strömavbrott, men fungerar inte.	<ul style="list-style-type: none"> ◇ När programmet har pausats kan inställningarna inte ändras. För att ändra programmet eller funktionen under drift, eller för att starta programmet efter att strömmen gått under drift, välj önskat program och funktion och starta programmet.

Kod	Tolkning	Rekommenderad lösning
F50/F51		◇ Vänligen kontakta kundservice.
F22	display, motorstyrkort och strömkortet	◇ Tryck på strömbrytaren i 3 sekunder och tryck - ◇ kundservice.
F21	och kretskort	◇ Tryck på strömbrytaren i 3 sekunder och tryck - ◇ kundservice.

SERVICE

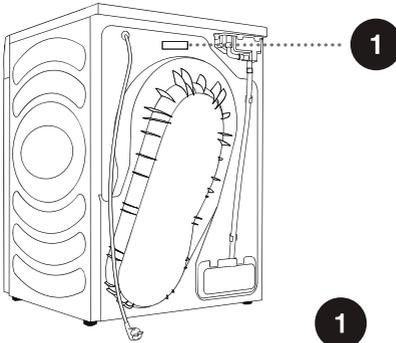
Innan du kontaktar en servicetekniker

1



A

⚠ Reparation eller garantianspråk som beror på felaktig anslutning eller användning av maskinen täcks inte av garantin.



Hisense Dryer
DH5S102BW
220-240V~ 50Hz IPX4
Dryer Capacity: 10kg
Input Power: 550W
Refrigerant: R290(125g)



Hisense Dryer
DH5S902BW
220-240V~ 50Hz IPX4
Dryer Capacity: 9kg
Input Power: 550W
Refrigerant: R290(125g)



Varumärke	Hisense	
	5 02B	5 102B
Modell	9	10
Luftventilerad/kondensor torktumlare	kondensator	kondensator
Energieffektivitet	A+ + +	A+ + +
¹	194,0	209,0
A -	A	A
Energiförbrukning för standard bomullsprogrammet vid	1,59	1,79
Energiförbrukning för standardbomullsprogrammet vid	0,88	0,90
	0,49	0,49
-	0,57	0,57
- ²	5	5
Standard torkprogram ³	☐ cotton	☐ cotton
	158	171
	208	227
	122	128
A	B	B
Genomsnittlig kondensationseffektivitet för	82	82
Genomsnittlig kondensationseffektivitet för	82	82
procent	82	82
	82	82
B ⁴	64	64
Inbyggd installation	NEJ	NEJ

1 B 160

används.

2

3

är lämpligt för torkning av normalt blöt bomullstvätt och det är det mest effektiva programmet när det kommer till energiförbrukning för torkning av bomullskläder.

4

PROGRAMTABELL

Tabellen visar strömförbrukningen och torktiden för en testmängd tvätt med olika vikt som centrifugeras i olika hastigheter, i enlighet med EN 61121.

Följande krav gäller för de program som anges nedan.

Tillluftens temperatur	Rumstemperatur
Tillluftens luftfuktighet	50-60%
Temperatur vid torkning	Normal

	Mängd	Centrifugering	cirka	längd, ungefär
A	⊖	1000	1,35	3:00
	⊖	1400	0,85	2:00
	⊖	1400	0,61	1:30
A A	⊖	1400	0,44	1:08
B	⊖	1400	1,09	2:30
	⊖	1400	0,68	1:40
B B	⊖	1000	0,73	1:30
A	⊖	1000	0,90	1:50
	⊖	1000	0,34	0:50
B	⊖	1000	1,58	3:28
	⊖	1400	0,93	2:10
	⊖	1400	0,64	1:35
	⊖	1000	1,08	2:20
	⊖	1000	0,46	1:10
	⊖	1000	0,38	0:50
30 30	⊖	1400	0,16	0:30
	⊖	1000	0,90	1:50
	⊖	1000	1,09	2:30
	⊖	1400	0,64	1:35
	⊖	1400	0,40	1:00
	⊖	1400	0,79	1:55
	⊖	1400	1,68	1:40

- ⊖ Full belastning
- ⊖
- ⊖ Liten belastning

varaktighet och strömförbrukning uppmätt i slutet avvika från uppgifterna i tabellen.

REKOMMENDATIONER OCH EKONOMISK ANVÄNDNING

A AB

Vi avråder från att torka tvätt av särskilt ömtåliga tyger som kan deformeras med denna enhet.

A torkning i torktumlaren. Torktiden blir kortare och energiförbrukningen lägre om plaggen vrids eller centrifugeras ordentligt innan de torkas. Genom att välja ett lämpligt torkprogram undviker du problem som övertorkning, krympning av tyget och svårigheter vid strykning.

Regelbunden rengöring av filtren ger optimal torktid och minimal strömförbrukning.

Vid torkning av mindre mängder tvätt eller enstaka plagg kan det hända att sensorn inte känner av den faktiska fuktnivån i tvätten. I sådana fall rekommenderas att torktumla med det tidsinställda programmet.

KASSERING

Förpackningen är gjord av miljövänliga material som kan återvinnas, kasseras eller destrueras utan fara för miljön. För detta ändamål är förpackningsmaterial märkt på lämpligt sätt.



Symbolen på produkten eller dess förpackning anger att produkten inte ska behandlas som hushållsavfall. Ta produkten till din lokala återvinningscentral för kassering av elektrisk utrustning.

Vid **kassering** av maskinen vid slutet av dess livslängd, ta bort alla nätsladdar och förstör dörrspärren och strömbrytaren för att förhindra att dörren låser sig för att garantera barnsäkerhet.

Korrekt **kassering** av produkten hjälper till att förhindra negativa effekter på miljön och människors hälsa, som kan uppstå vid felaktig kassering av produkten. För detaljerad information om avfallshantering, kontakta relevant kommunalt organ som ansvarar för avfallshantering, din avfallshanteringstjänst eller butiken där du köpte produkten.

Wi-Fi-anslutning

B

anslutning och anslut till det trådlösa nätverket.

NOTERA

- 2 4

Ladda ner appen

- A A A

eller surfplatta, ladda ner och installera den.

NOTERA

För att förbättra prestanda och användarupplevelse kan applikationen komma att uppdateras utan föregående meddelande.

Logga in

du skapa ett nytt. Se instruktionerna för appen för mer information.

NOTERA

Koppling av enhet

1

2. Koppla din enhet till ConnectLife enligt följande:

A **Start here - Add appliances (Börja här – lägg till apparater)** **Home (Hem)**
Add appliances (Lägg till apparater) **Devices (Enheter)** sidan, eller

+

B **TUMBLE DRYER (TORKTUMLARE)** **Scan QR/BAR code (Scan QR/**
BAR kod) **Manual entry (Manuell inmatning)** nedan.

BA - A

klicka på (?) för instruktioner.

SET UP APPLICATION (STÄLLA IN APPLIKATION).

NEXT (NÄSTA).

F. Vid denna tidpunkt börjar appen söka efter enheter och du kan välja den enhet som ska

B
NEXT (NÄSTA).

- **CONNECT (ANSLUT)** A

kommer att starta kopplingen.

H. När kopplingen har lyckats kan du ställa in enhetens namn och rum.

A

NOTERA

1. Tryck på strömbrytaren för att starta apparaten och ansluta den till nätverket på normalt sätt.

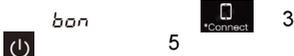
2 3 [-b

3. Stäng av och starta om apparaten för att göra en ny koppling.

4. Efter att kopplingen upplösts måste enheten startas om, annars misslyckas upplösningen.

A

5. Hur man avslutar nätverksläget:



5

Hisense

life reimagined