

# Hisense

life reimagined

## **BRUGSVEJLEDNING**

Før du betjener dette apparat, skal du læse denne brugsvejledning grundigt og gemme den til fremtidig reference.

**DH5S902BW**

**DH5S102BW**

**DA**

**dansk**

Tak, fordi du valgte vores produkter.

- Installer og brug dette produkt korrekt.
- Billederne i brugsanvisningen er skematiske diagrammer, og udseendet og skriften kan være forskellig fra de faktiske produkter.
- Produktet er underlagt tekniske ændringer uden forudgående varsel til forbedring af ydeevnen.
- Denne tørretumbler er udelukkende beregnet til husholdningsbrug. Brug den ikke til at tørre tøj, der ikke er egnet til maskinvask.

De symboler, der anvendes i denne brugsanvisning, er som følger:



Advarsel

Oplysninger vedrørende sikkerhed og manglende overholdelse, som kan forårsage personskade.



Advarsel

Fare for brand / Brandfarlige materialer



Læs instruktionerne.

# INDHOLD

<b>4 SIKKERHEDSOPLYSNINGER</b> ----- <b>14 BESKRIVELSE AF APPARAT</b> 15 Teknisk information 16 Kontrolenhed	<b>INDLEDNING</b>
<b>17 INSTALLATION OG TILSLUTNING</b> 17 Lokation 20 Justering af fødder 21 Ændring af dørens åbningsretning 23 Tømning af kondensat 24 Forbindelse af strømforsyning 25 Flytning og transport efter installation ----- <b>26 FØR FØRSTE BRUG</b>	<b>KLARGØRING FØR FØRSTE BRUG</b>
<b>27 TØRREPROCES, TRIN FOR TRIN (1 - 4)</b> 27 Trin 1: hold øje med etiketterne på vasketøjet 28 Trin 2: forberedelse af tørreprocessen for tøj 32 Trin 3: valg af tørreprogram 35 Trin 4: valg af yderligere indstillinger og funktioner ----- <b>40 FUNKTIONSTABEL</b> ----- <b>41 VEDLIGEHOLDELSE OG RENGØRING</b> 42 Rengøring af dørens netfilter 43 Rengøring af filteret til varmepumpe 44 Rengøring af varmeveksler 45 Tømning af kondenstank 46 Rengøring af tørretumbler	<b>TRINVIS TØRREPROCES</b>  <b>RENGØRING OG VEDLIGEHOLDELSE</b>
<b>47 FEJLFINDING</b> 47 Hvad skal man gøre...? 51 Servicing ----- <b>55 ANBEFALINGER OG ØKONOMISK ANVENDELSE</b> <b>56 BORTSKAFFELSE</b> <b>57 Wi-Fi-afbryder</b>	<b>FEJLFINDING</b>  <b>DIVERSE</b>

# SIKKERHEDSOPLYSNINGER

- ◇ Læs brugsanvisningen omhyggeligt, før du bruger maskinen.
- ◇ Brug ikke maskinen uden at læse og forstå disse brugsinstruktioner først.
- ◇ Disse brugsanvisninger leveres med flere modeller af vaske-/tørremaskine. Derfor er nogle funktioner eller indstillinger muligvis ikke tilgængelige på din maskine.
- ◇ Manglende overholdelse af instruktionerne eller u hensigtsmæssig brug af maskinen kan resultere i beskadigelse af vasketøjet eller apparatet eller skade på brugeren. Opbevar brugsanvisningen i nærheden af maskinen.
- ◇ Din maskine er udelukkende beregnet til husholdningsbrug. Hvis maskinen anvendes til erhvervsmæssige formål eller formål, der overstiger normal brug i en husstand, eller hvis maskinen anvendes af en person, der ikke er forbruger, er garantiperioden den korteste garantiperiode, der kræves i henhold til relevant lovgivning.
- ◇ Maskinen er fremstillet i overensstemmelse med gældende sikkerhedsstandarder.



## **ADVARSEL:**

For at reducere risikoen for eksplosion, brand, dødsfald, elektrisk stød, personskade eller skoldning, når du bruger dette produkt, skal du følge de grundlæggende forholdsregler, herunder dem, der er angivet nedenfor.

# INSTALLATION

- Følg instruktionerne korrekt for installation af maskinen og tilslutninger til strømforsyningen.
- For apparater med ventilationsåbninger i basen skal du sørge for, at åbningerne ikke er blokeret.
- Apparatet må ikke installeres på et sådant sted, hvor døren ikke kan åbnes helt uden begrænsninger.
- Reparationer eller vedligeholdelsesopgaver bør kun henvises til uddannede teknikere. Uprofessionel reparation kan resultere i en ulykke eller større funktionsfejl.
- En beskadiget ledning må kun udskiftes af producenten, en servicetekniker eller en autoriseret person.
- Efter transport skal maskinen stå stille i mindst to timer, før den kobles til strømforsyningen.
- Der kræves mindst to personer for at installere tørretumbleren oven på en vaskemaskine.
- Installer tørretumbleren på et sted med tilstrækkelig ventilation og en temperatur mellem 10°C og 25°C.
- Brug altid de kanaler eller slanger, der følger med tørretumbleren.
- Placer maskinen på en jævn og stabil solid (beton) base.
- Installer tørretumbleren på et sted, hvor dens dør altid kan åbnes helt.

- Bloker aldrig luftindtagene (evakueringsåbning).
- Placer ikke tørretumbleren på et tæppe med lange fibre, da dette kan hæmme luftcirkulationen.
- Anbring ikke tørretumbleren i et støvet miljø.
- Maskinen må ikke være i kontakt med en væg eller møbler.
- Denne maskine må ikke opbevares eller anvendes udendørs.
- Der skal være tilstrækkelig ventilation for at undgå tilbageløb af luft fra maskinen ind i rummet, hvilket kan forårsage brand.

## **ELEKTRISK SIKKERHED**

- En beskadiget ledning må kun udskiftes af producenten, en servicetekniker eller en autoriseret person.
- Maskinen må ikke tilsluttes strømforsyningen ved hjælp af en forlængerledning.
- Tilslut ikke maskinen til en stikkontakt beregnet til lille belastning.
- Tørretumbleren er beskyttet med et automatisk slukningssystem i tilfælde af overophedning.
- Hvis netfilteret er tilstoppet, kan det automatiske slukningssystem aktiveres. Rengør filteret, vent på, at tørretumbleren køler ned, og start den op igen. Hvis tørretumbleren stadig ikke starter, skal du ringe til en servicetekniker.

- Brug ikke flere stikkontakter, en forlængerledning eller dobbelt adapter med dette apparat.
- Dette apparat skal jordes via strømkablet. I tilfælde af funktionsfejl eller sammenbrud vil jordforbindelse reducere risikoen for elektrisk stød.
- Forkert tilslutning af jordforbindelseslederen kan resultere i risiko for elektrisk stød. Kontakt en kvalificeret elektriker eller servicepersonale, hvis du er i tvivl om, hvorvidt apparatet er korrekt jordnet.
- Dette apparat er udstyret med en strømledning med et jordstik. Stikkontakten skal installeres og jordes i overensstemmelse med lokale regler.
- Træk aldrig stikket ud af stikkontakten ved at trække i strømkablet. I stedet skal du gribe stikket fast og trække det lige ud.
- Sprøjt ikke vand inde i eller uden for apparatet for at rengøre det.



#### **ADVARSEL:**

- Tilslut ikke maskinen til strømforsyningen ved hjælp af en ekstern afbryder, f.eks. en programtimer, eller tilslut den til en strømforsyning, der regelmæssigt tændes og slukkes.
- Der er risiko for elektrisk stød, da tørretumbleren betjenes med elektricitet.
- Kontroller tørretumbleren for synlige skader.
- Du må ikke betjene tørretumbleren, hvis den er beskadiget.

- Før du tilslutter tørretumbleren til strømforsyningen, skal du sørge for, at strømforsyningen er i overensstemmelse med den elektriske spænding, der er angivet på mærkepladen.
- Brug kun reststrømsafbrydere med følgende symbol.
- Sørg for, at strømkablet ikke er knækket eller fanget, og at det ikke kommer i kontakt med varmekilder eller skarpe kanter.

## **BØRNS SIKKERHED**

- Maskinen er ikke beregnet til brug af personer (herunder børn) med fysiske eller psykiske handicap eller personer, der mangler erfaring og viden, medmindre de har fået vejledning eller instruktion om brug af apparatet af en person, der er ansvarlig for deres sikkerhed.
- Børn skal overvåges for at sikre, at de ikke leger med apparatet.
- Denne maskine må kun anvendes af børn på 8 år og derover og af personer med nedsatte fysiske, sensoriske eller mentale evner eller manglende erfaring og viden, men kun hvis de er under opsyn og har fået instruktioner om sikker brug af maskinen, og hvis de forstår farerne ved u hensigtsmæssig brug.
- Børn under 3 år bør holdes væk, medmindre de konstant overvåges.
- Forhindre dine børn og kæledyr i at komme ind i tørretumblerens tromle.
- Før du lukker maskindøren og starter programmet, skal du sørge for, at der ikke er andet end vasketøj inde i tromlen. Sørg for, at ingen børn er kravlet ind i tromlen og har lukket døren indefra.
- Lad ikke apparatets dør stå åben. Børn kan hænge på døren eller kravle inde i apparatet og forårsage skade.



## BRUG

- Tørretumbleren må ikke anvendes, hvis der er anvendt industrikemikalier til rengøring.
- Fnugfælden skal rengøres hyppigt.
- Tør ikke uvaskede genstande i tørretumbleren.
- Genstande, der er blevet tilsmudset med stoffer som madolie, acetone, alkohol, benzin, petroleum, pletfjernere, terpentiner, voks og voks-fjernere, skal vaskes i varmt vand med en ekstra mængde vaskemiddel, før de tørres i tørretumbleren.
- Genstande som skumgummi (latexskum), badehætter, vandtætte tekstiler, gummibaserede artikler og tøj eller puder udstyret med skumgummipuder bør ikke tørres i tørretumbleren.
- Skyllemidler eller lignende produkter bør anvendes som angivet i anvisningerne til skyllemiddel.
- Fjern alle genstande, såsom lightere og tændstikker, fra lommer af tøj.
- Oliepåvirkede genstande kan selvantænde spontant, især når de udsættes for varme i en tørretumbler. Genstandene bliver varme, hvilket forårsager en oxidationsreaktion i olien. Oxidation skaber varme. Hvis varmen ikke kan undslippe, kan genstandene blive varme nok til at bryde i brand. Stakning, stabling eller opbevaring af oliepåvirkede genstande kan forhindre varme i at undslippe og dermed skabe en brandfare.
- Hvis det er uundgåeligt, at stoffer, der indeholder olie eller er blevet forurenet af hårplejeprodukter, placeres i en tørretumbler, skal de først vaskes i varmt vand med ekstra rengøringsmiddel - dette vil reducere, men ikke eliminere faren.
- Brug kun reservedele, der er godkendt af fabrikanten til reparation.

- Hvis kondensrøret er blokeret eller tilstoppet, stoppes tørretumblersens funktion.
- Før du flytter tørretumbleren eller oplagrer den om vinteren, skal kondensatbeholderen tømmes.
- Rengør tørretumblerfiltrene efter hver tørringscyklus. Hvis du har fjernet filtrene, skal du udskifte dem før næste tørringscyklus.
- Brug ikke opløsningsmidler eller vaskemidler, der kan beskadige maskinen (følg venligst anbefalingerne og advarslerne fra producenterne af vaskemidler).
- Tilsæt aldrig kemikalier eller duftstoffer i kondensatbeholderen.
- Efter tørringen trækkes tørretumbleren ud af stikkontakten.
- Tørretumbleren bruger et varmepumpesystem til at opvarme luften.
- Systemet består af en kompressor og en varmeveksler. Når tørretumbleren startes, kan kompressorens drift eller flow af kølemiddel være højt, så længe kompressoren fungerer. Dette er ikke et tegn på funktionsfejl, og det vil ikke påvirke tørretumblersens levetid. Støjniveauet vil blive lavere med udviklingen af programmet.
- Drik ikke kondenseret vand/destilleret vand. Det kan forårsage sundhedsmæssige problemer for mennesker og kæledyr.
- Fjern tøjet straks, når tørringen er færdig, eller strømmen er slukket under tørringsprocessen. Hvis du efterlader tøj, der er blevet tørret i apparatet uden opsyn, kan det resultere i brand. Hæng eller læg tøjet fladt for at afkøle.

- Forsøg aldrig at betjene apparatet, hvis det er beskadiget, har funktionsfejl, er delvist adskilt eller har manglende eller ødelagte dele, herunder en beskadiget ledning eller stik.
- Forsøg ikke at adskille apparatet. Påfør ikke skarpe genstande på kontrolpanelet.
- Ræk aldrig ind i apparatet, mens det er i drift. Vent, indtil tromlen er helt stoppet.
- I tilfælde af oversvømmelse skal du afbryde stikket og kontakte eftersalgsservicecenteret.
- Skub ikke døren ned, når apparatdøren er åben.
- Rør ikke ved stikket eller apparatets betjeningsorganer med våde hænder.
- Bøj ikke strømkablet for meget eller placer et tungt objekt på det.
- Fnug må ikke akkumuleres omkring tørretumbleren.
- Hold området under og omkring apparatet fri for brændbare materialer såsom fibre, papir, klude, kemikalier, mv.
- Da tørretumbleren er tung, kan du skade dig selv ved at forsøge at løfte den. Løft ikke tørretumbleren på egen hånd.
- Du kan skære dine hænder på de skarpe kanter af tørretumbleren. Hold ikke fast i tørretumbleren ved de skarpe kanter.
- Fremspringende dele på tørretumbleren kan afbrydes, når den løftes eller skubbes.
- Flyt ikke tørretumbleren ved at holde fast på fremspringende dele.

- Kontroller tørretumbleren for skader efter transport. Brug aldrig en tørretumbler, hvis den er beskadiget.
- Restvand i tørretumbleren kan fryse og beskadige tørretumbleren.
- Installer ikke tørretumbleren på et sted, hvor rørene kan fryse. Apparatet indeholder brændbart, men miljøvenligt R290-kølemiddel. Undladelse af at bortskaffe det ordentligt kan resultere i en brand eller forgiftning. Bortskaf apparatet korrekt, og beskadig ikke rørene i kølemiddelkredsløbet.



**ADVARSEL:**

Stop aldrig en tørretumbler før tørringens afslutning, medmindre alle elementer hurtigt fjernes og spredes ud, så varmen spredes.



**ADVARSEL:**

Sørg for god ventilation omkring apparatet.



**ADVARSEL:**

Skad ikke kølemiddelkredsløbet.

**Maksimal kapacitet**

Apparatets maksimale kapacitet til at tørre tekstilmateriale er:

DH5S902BW	DH5S102BW
9 kg	10 kg

## FARE FOR VARM OVERFLADE

- Dørglasset varmes op under drift. Vær omhyggelig med at undgå forbrændinger. Sørg for, at børn ikke leger i nærheden af apparatet.
- Bagsiden af tørretumbleren kan blive meget varm under drift. Vent til tørretumbleren er helt afkølet, før du rører ved dens bagside.
- Hvis du åbner tørretumblerdøren under tørringsprocessen, kan tøjet være meget varmt og udgøre en risiko for forbrænding.

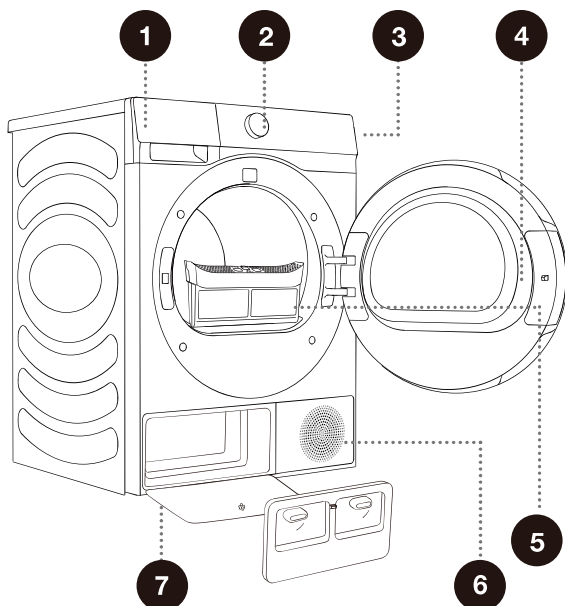
## SERVICE

- I tilfælde af ukorrekt forbindelse eller brug eller service af en uautoriseret person skal brugeren dække reparationsomkostningerne for eventuelle skader, der ikke er dækket af garantien.
- Garantien dækker ikke forbrugsstoffer, mindre farveafvigelse, øget støj, der skyldes aldring, som ikke påvirker tørretumblerens funktionalitet, og æstetiske defekter, som ikke påvirker tørretumblerens funktionalitet og sikkerhed.

# BESKRIVELSE AF APPARAT

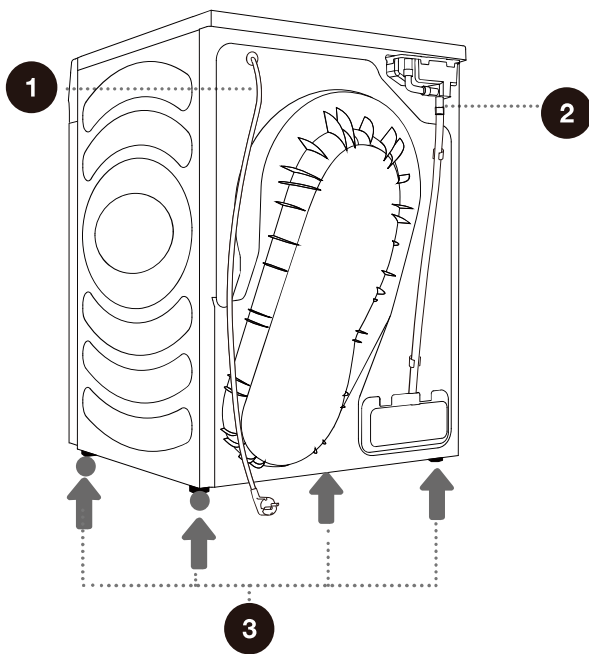
## FORSIDE

- 1 Kondenstank
- 2 Programvælgerknop
- 3 Kontrolenhed
- 4 Dør
- 5 Netfilter
- 6 Luftventil
- 7 Dørdæksel til varmeveksler



## TILBAGE

- 1 Strømledning
- 2 Kondensafløbslange
- 3 Justerbare fødder



# TEKNISK INFORMATION

(AFHÆNGIG AF MODEL)

Mærkepladen er monteret på maskinens frontvæg (se kapitlet "BESKRIVELSE AF APPARAT").

<b>Bredde</b>	595 mm
<b>Højde</b>	845 mm
<b>Tørretumbler dybde (a)</b>	640 mm
<b>Dybde med lukket dør</b>	670 mm
<b>Dybde med åben dør (b)</b>	1150 mm
<b>Vægt</b>	54 kg / 56 kg
<b>Nominal spænding</b>	Se mærkeplade
<b>Nominal effekt</b>	Se mærkeplade
<b>Mængde af kølemiddel</b>	Se mærkeplade
<b>Type af kølemiddel</b>	R290
<b>Maksimal belastning</b>	Se mærkeplade

Mærkeplade

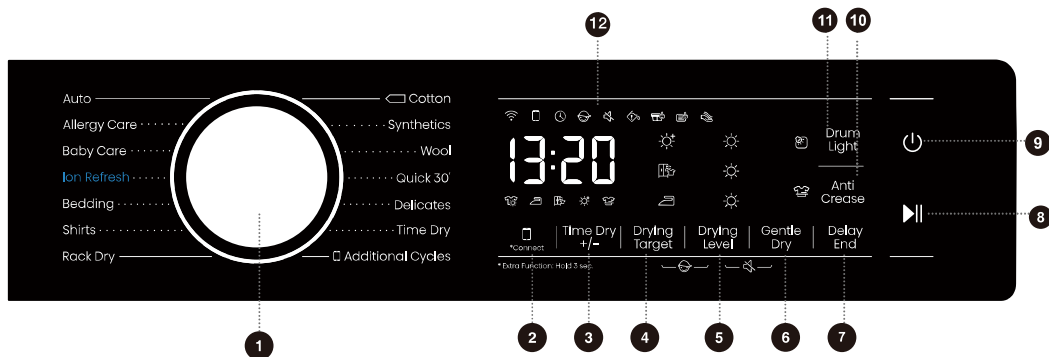
**Hisense** Dryer  
**DH5S102BW**  
220-240V~ 50Hz IPX4  
Dryer Capacity: 10kg  
Input Power: 550W  
Refrigerant: R290(125g)



**Hisense** Dryer  
**DH5S902BW**  
220-240V~ 50Hz IPX4  
Dryer Capacity: 9kg  
Input Power: 550W  
Refrigerant: R290(125g)



# KONTROLENHED



## 1 PROGRAMVÆLGERKNAP

Drej drejeknappen for at vælge et program.

## 2 \*CONNECT (FORBIND)

Netværkskontrolknop. Se Wi-Fi-guiden på sidste side for hvordan du konfigurerer netværket.

## 5 DRYING LEVEL (TØRHEDSNIVEAU)

Symbolet ☀ angiver tørhedsgraden.

## 8 START/PAUSE ▶||

Start/Pause programmet.

## 11 DRUM LIGHT (TROMLELYS) ☾

Tromlelyset tænd/sluk.

## 4+5 BØRNESIKRING 🛡

Tryk på disse to knapper samtidigt for at aktivere eller deaktivere Børnesikring.

## 3 TIME DRY (TØRRETID) +/-

Øg/reducer tørretiden for programmet.

## 6 GENTLE DRY (FORSIGTIG TØRRING)

Symbolet 🌀 lyser, når det er valgt.

## 9 TÆND/SLUK 🔌

Tryk på tænd/sluk-knappen for at tænde/slukke for maskinen.

## 12 DISPLAY

Viser resterende tid, fejlkode og andre oplysninger om programmet.

## 5+6 SLÅ LYDEN FRA (SLUKKE FOR BIPLYDE) 🔇

## 4 DRYING TARGET (TØRHEDSGRAD)

Vælg tørreeffekt.

## 7 DELAY END (FORSINKET AFSLUTNING)

Denne funktion kan forsinke programmets sluttidspunkt.

## 10 ANTI CREASE

Symbolet 🧺 og anti-krøl timeren lyser.

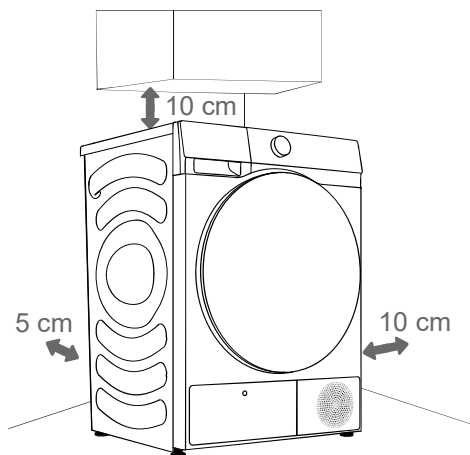
For ekstra funktion: Tryk og hold denne knap nede i 3 sekunder.



# INSTALLATION OG TILSLUTNING

⚠ Fjern al emballage. Når du pakker ud, skal du sørge for ikke at beskadige apparatet med en skarp genstand.

## LOKATION



⚠ Maskinen må ikke være i kontakt med en væg eller møbler. For optimal maskindrift skal der være plads omkring maskinen som angivet på figuren. Undladelse af at tillade de mindst nødvendige frirum kan føre til overophedning.

⚠ Ventilationerne på bag- og forsiden af tørretumbleren må aldrig være blokerede.

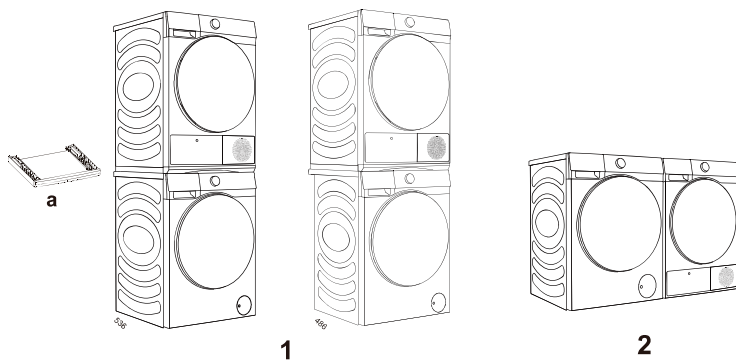
Installer tørretumbleren på et sted med rigelig ventilation og en temperatur på mellem 10°C og 25°C. Brugen af en tørretumbler ved en lavere temperatur kan resultere i kondens i tørretumbleren. Anbring ikke tørretumbleren et sted, hvor der er risiko for frost. Frosset vand i kondenstanken og pumpen kan beskadige tørretumbleren.

Tørretumbleren afgiver varme. Stil den ikke i et lukket rum, da tørreprocessen kan tage længere tid på grund af begrænset mængde tilgængelig luft.

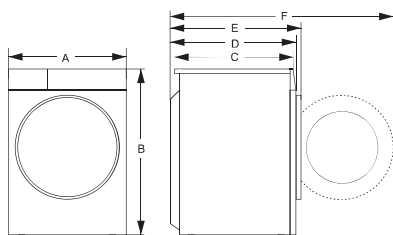
Belysningen i rummet skal være tilstrækkelig til, at du kan aflæse displayet på kontrolpanelet.

## PLACERING AF TØRRETUMBLER

Tørretumbleren kan placeres oven på en Hisense vaskemaskine med en sideplade på 486 mm eller 536 mm (figur 1). I dette tilfælde skal stabelbeslaget anvendes. Alternativt kan tørretumbleren stilles ved siden af vaskemaskinen (figur 2). Du kan kontakte eftersalgsafdelingen for køb (figur a) og installere det i henhold til brugsvejledningen.



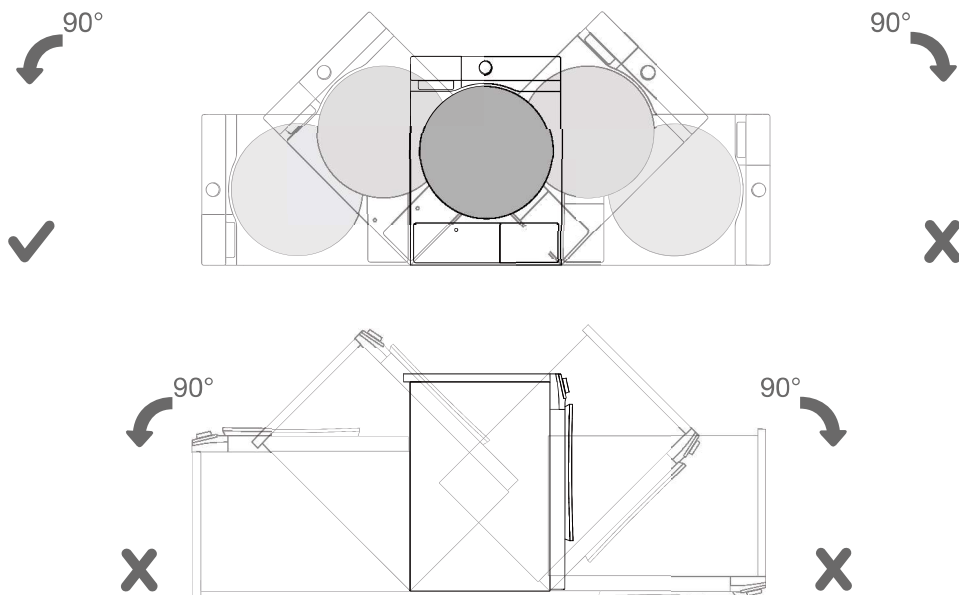
## Dimensioner (mm)



Indeks	Dimensioner (mm)
A	595
B	845
C	610
D	640
E	670
F	1150

⚠ Apparatet må ikke installeres på et sådant sted, hvor døren ikke kan åbnes helt uden begrænsninger.

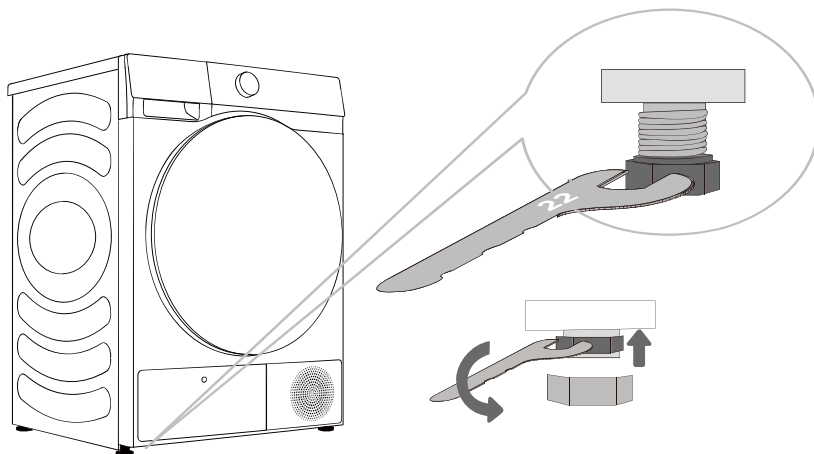
⚠ Placer ikke tørretumbleren på et tæppe med lange fibre, da dette kan hæmme luftcirkulationen.



⚡ Efter installationen skal du vente i 24 timer uden at flytte apparatet, før du benytter det første gang. Hvis tørretumbleren skal lægges ned på den ene side under transport eller service, skal den placeres med venstre side set fra apparatets forside og nedad.

## JUSTERING AF FØDDER

Drej de justerbare fødder for at jævne maskinen. Fødderne tillader nivellering med +/- 1 cm. Brug et vaterpas og nøgle nr. 22.



⚠ Gulvet, som apparatet placeres på, skal have en betonbund. Det skal være rent og tørt; ellers kan maskinen glide. Rengør også bunden af de justerbare fødder.

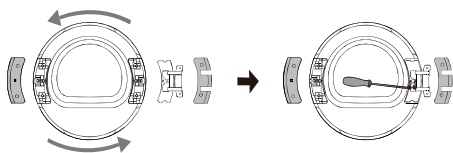
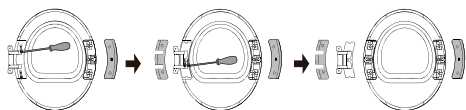
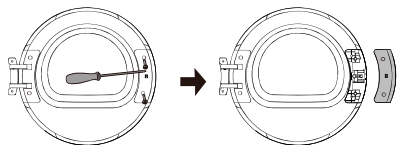
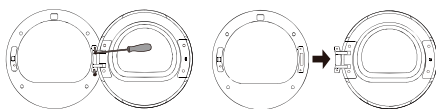
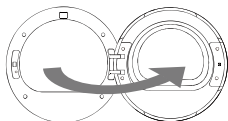
⚠ Maskinen skal stå jævnt og stabilt på en solid base.

⚠ Unlevel maskine kan forårsage vibrationer, glidende og høj betjening. Forkert nivellering af maskinen er ikke dækket af garantien.

⚠ Unormal eller høj støj kan forekomme under apparatets drift, for det meste som følge af forkert installation.

# ÆNDRING AF DØRENS ÅBNINGSRETNING

For at ændre dørens åbningsretning, fortsæt som følger.



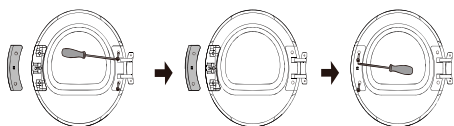
**1** Åbn døren helt (eksemplet er at skifte fra venstre til højre åbning).

**2** Skru de to fastgørelsesskruer af dørhængslet af med en stjerneskruetrækker (eller en 8 mm topnøgle) for at tage døren af.

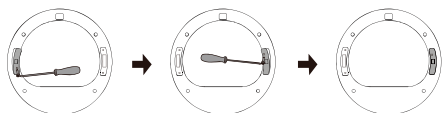
**3** Skru de to skruer på dørkrogdækslet af med en stjerneskruetrækker, og tag dørkrogdækslet af (inklusive dørkrogen).

**4** Skru de to skruer på hængslets dækplade ud, træk den forsigtigt vandret ud, og fjern derefter de to skruer (skruer i rustfrit stål) på den forstærkende jernplade.  
Tryk på dørhuset med den ene hånd, tag fat i hængslet med den anden hånd, og løft det lidt op for at tage hængslet af positioneringsstiften. Brug om nødvendigt en flad skruetrækker til at lirke den fri.

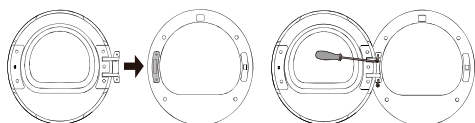
**5** Drej hængselenheden 180°, monter hængselsamlingen på tappen på den anden side og tryk den fast, og spænd til sidst de to skruer i midten.



- 
- 6** Drej hængselsdækpladen og dørkrogdækpladen henholdsvis 180° og monter dem på den anden side af inderrammen, og stram derefter skrueerne til.




- 
- 7** Fjern dørlåseskruen på frontenheden, træk dørlåsen lodret ned med hånden, og drej den 180° til den anden side. Installer den derefter i hullet i frontenheden, træk den ned for at klemme den, og stram skrueerne. Nu er omstillingen af dørlåsen færdig.



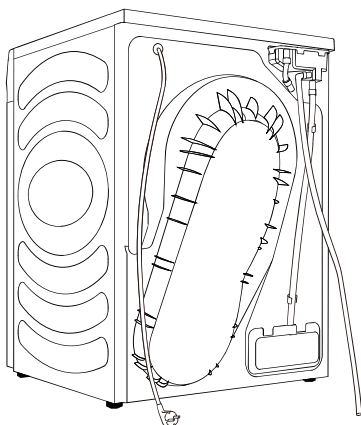
- 
- 8** Til sidst skal du installere dørhængslet på frontenheden, spænde de to skrue og lukke døren. Vending af døren (fra venstre til højre åbning) er færdig.

## TØMNING AF KONDENSAT

Fugten fra vasketøjet udsuges i kondensatenheden og samles i kondensstanken.


Under tørreprocessen vil en indikatorlys (symbol ) lyse på displayet for at advare, når kondensatbeholderen er fuld og skal tømmes.

For at undgå at tømme kondensstanken, skal du føre kondensatfløbsslangen, der er placeret på bagsiden af apparatet, direkte ned i et afløb.



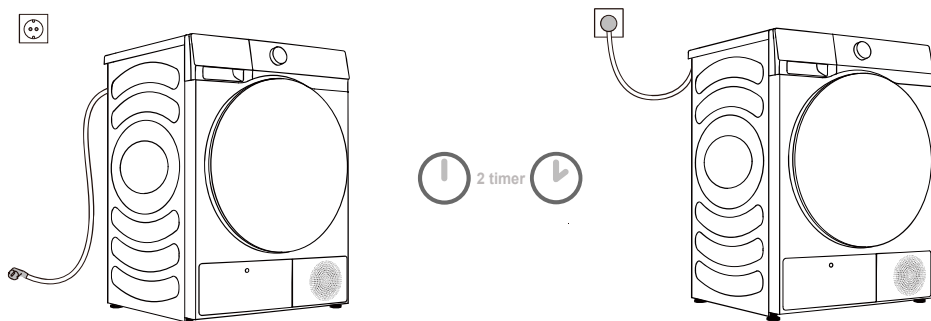
**1** Fjern afløbsslangen fra apparatet og hæng den på bagsiden.

**2** Fastgør slangen i tilbehøret til plastikåbningen på afløbsslangen.

 Hvis du beslutter dig for at føre afløbsslangen ned i et afløb, skal du sørge for, at slangen er forsvarligt fastgjort. Dette vil forhindre vandspild, som kan resultere i uventede skader.

 Brug altid de slanger, der følger med tørretumbleren.

## FORBINDELSE AF STRØMFORSYNING



**⚠ Efter installationen skal tørretumbleren stå stille i to timer, før den tilsluttes strømmettet; dette gør det muligt for tørretumbleren at stabilisere sig.**

Tilslut apparatet til en jordet stikkontakt, som skal være frit tilgængelig efter installationen. Stikkontakten skal være forsynet med en jordkontakt (i overensstemmelse med relevante bestemmelser).

Se mærkepladen for grundlæggende oplysninger om dit apparat (se kapitlet "BESKRIVELSE AF APPARAT/Teknisk information").

**⚠ Vi anbefaler at bruge overspændingsbeskyttelse for at beskytte apparatet mod lynnedslag.**

**⚠ Maskinen må ikke tilsluttes strømforsyningen ved hjælp af en forlængerledning.**

- ⚡ Tilslut ikke maskinen til en stikkontakt beregnet til lille belastning.
- ⚡ Reparation og vedligeholdelse af maskinen skal tildeles uddannede teknikere.
- ⚡ En beskadiget strømledning må kun udskiftes af en person, der er autoriseret af producenten.



## FLYTNING OG TRANSPORT EFTER INSTALLATION

Efter hver tørrecyklus kan der forblive kondensvand i tørretumbleren. Tænd for tørretumbleren og vælg et af programmerne og lad apparatet køre i cirka et halvt minut. Dette vil pumpe det resterende vand ud og forhindre beskadigelse af tørretumbleren under transport. Hvis tørretumbleren ikke kan transporteres i en opretstående position, skal den vippes til venstre side.

**⚠ Efter transport skal maskinen stå stille i mindst to timer, før den kobles til strømforsyningen. Apparatet skal installeres og tilsluttes af en uddannet tekniker.**

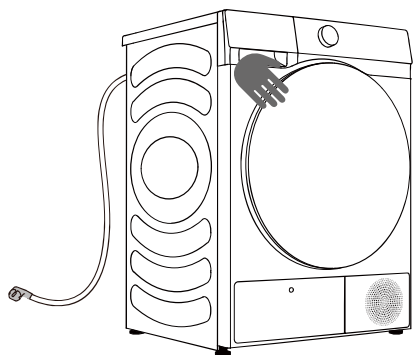
⚠ Hvis apparatet ikke blev transporteret i overensstemmelse med instruktionerne, skal tørretumbleren stå stille i mindst 24 timer, før den igen tilsluttes strømnettet. Hvis dette ikke gøres, kan det resultere i en varmepumpefejl, som ikke er dækket af garantien. Pas på ikke at beskadige kølesystemet (se kapitlet "INSTALLATION OG TILSLUTNING/Placering af tørretumbler").

**⚠ Læs brugsvejledningen omhyggeligt, før du tilslutter apparatet. Skader som følge af forkert tilslutning eller brug af maskinen er ikke dækket af garantien.**

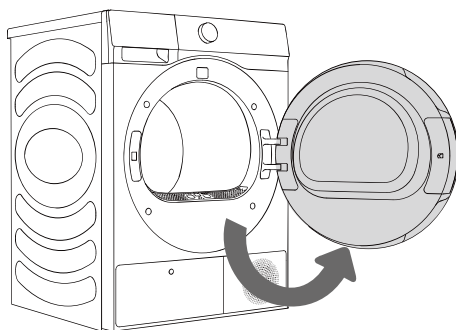
# FØR FØRSTE BRUG

Sørg for, at tørretumbleren er afbrudt fra strømmen; Åbn derefter døren ved at trække i venstre side af døren mod dig selv (figur 1 og 2).

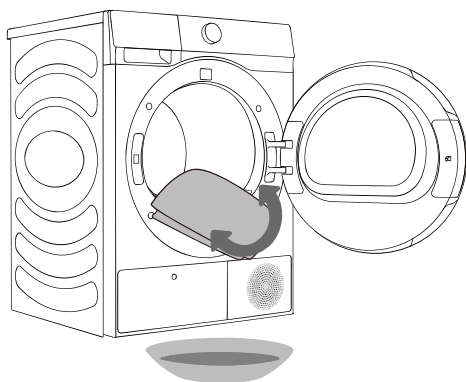
Rengør tromlen med en blød og fugtig klud (figur 3).




1



2

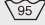



























3

 Brug ikke opløsningsmidler eller vaskemidler, der kan beskadige maskinen (følg venligst anbefalingerne og advarslerne fra producenterne af vaskemidler).

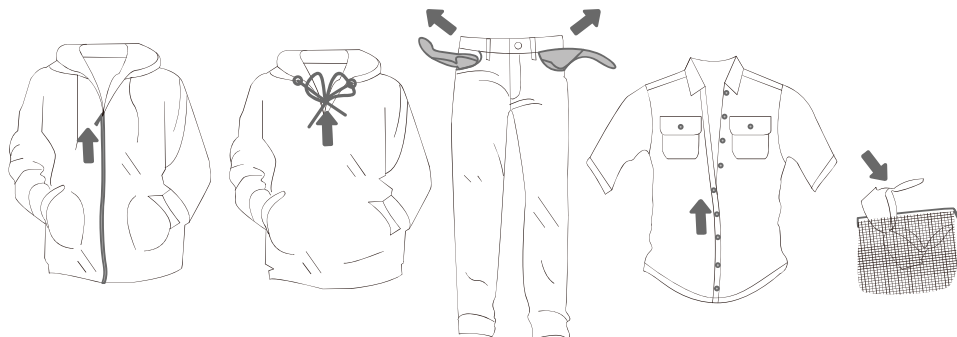
# TØRREPROCES, TRIN FOR TRIN (1 - 4)

## TRIN 1: HOLD ØJE MED ETIKETTERNE PÅ VASKETØJET

<b>Normal vask; Følsomt vasketøj</b>	Maks. vaske- temperatur. 95°C  	Maks. vaske- temperatur. 60°C  	Maks. vaske- temperatur. 40°C  	Maks. vaske- temperatur. 30°C  	Kun håndvask 	Vask ikke 
<b>Blegning</b>	Blegning i koldt vand 			Blegning ikke tilladt 		
<b>Renseri</b>	Renseri med alle midler 	Petroleum opløsningsmiddel R11, R113 	Kemisk rensning i petroleum, ren alkohol og R113 	Tørrens er ikke tilladt 		
<b>Strygning</b>	Varm strygning, maks. 200°C 	Varm strygning, maks. 150°C 	Varm strygning, maks. 110°C 	Strygning ikke tilladt 		
<b>Tør</b>	Tør fladt (placer på en flad overflade) 	Dryp tør   Linjetørring 	Høj temperatur   Lav temperatur 	Må ikke tørretumbles 		

## TRIN 2: FORBEREDELSE AF TØRREPROCESSEN FOR TØJ

1. Sorter vasketøjet efter stoffets type og tykkelse (se PROGRAMTABEL).
2. Luk knapperne og lynlåsene, bind eventuelle bånd sammen, og vend lommerne ud.
3. Placer følsomt vasketøj og små genstande i en mesh vasketøjspose.  
(Vaskeposen til særlige formål fås som ekstraudstyr.)



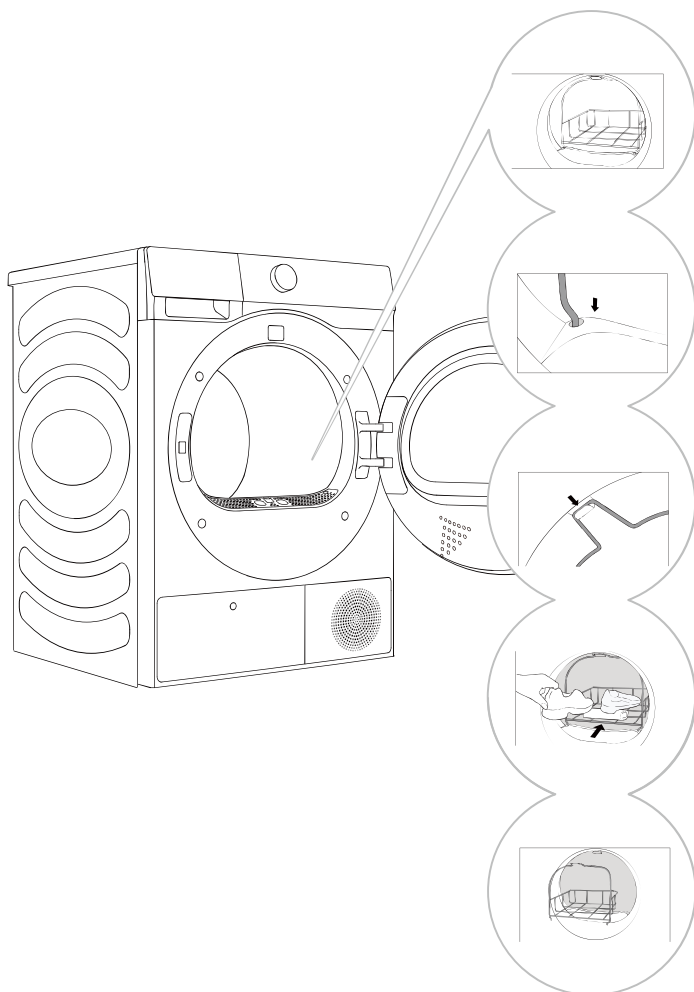
Det anbefales ikke at tørre vasketøj, som er fremstillet af særligt sarte stoffer, der kan blive deformet. Følgende typer vasketøj må ikke tørres i tørretumbleren, da det kan få dit tøj til at deformere:

- lædertøj og andre lædervarer;
- beklædningsgenstande, der er vokset eller behandlet på en sart måde;
- beklædningsgenstande med vigtige træ-, plast- eller metaldele;
- beklædningsgenstande med glitter;
- beklædningsgenstande med metaldele udsat for rust.

## TØRRING I KURV (AFHÆNGER AF MODELLEN)

☛ Før den første tørrecyklus fjernes kurven og al emballage fra tromlen.

Vasketøj må kun tørres i kurven, når det tidsindstillede tørreprogram anvendes. (Kurven fås som valgfrit tilbehør i servicecentret.)



**1** Åbn døren til tørretumbleren, og sæt tørrekurven i.

**2** Fastgør kurven til netfilteret og frontstøtten (som vist på figuren).

**3** Kurven kan bruges til tørring af sportssko, hjemmesko eller andre ting, du ikke ønsker tumlet rundt om tørretumblerens tromle under tørreprocessen (maks. belastning: 2,5 kg).

**4** Efter tørreprocessen skal du fjerne tørrekurven og lukke døren til tørretumbleren.

Rengør kun sportssko eller hjemmesko, der er blevet opvredet for at forhindre, at vand drypper fra dem.

Når tromlen roterer, vil vasketøjskurven stå stille. Sørg derfor for, at genstandene i kurven ikke er i kontakt med tromlen, da dette kan medføre skader på genstandene og tørretumbleren.

# OPSTART

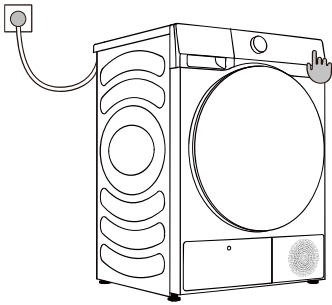
Tilslut tørretumbleren til strømforsyningen.

Tryk på (1) **TÆND/SLUK**-knappen for at tænde for tørretumbleren (figur 1).

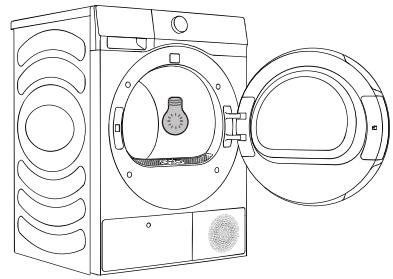
På nogle modeller er lyset i tørretumblerens tromle også tændt (figur 2).

(Lyset i tørretumblerens tromle er ikke egnet til anden brug.)

⚠ Lyset i tørretumblerens tromle må kun udskiftes af producenten, en servicetekniker eller en autoriseret person.



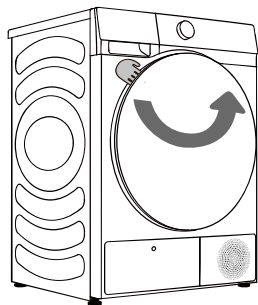
**1**



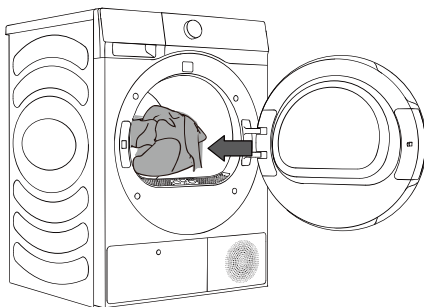
**2**

## FYLDNING AF TØRRETUMBLER

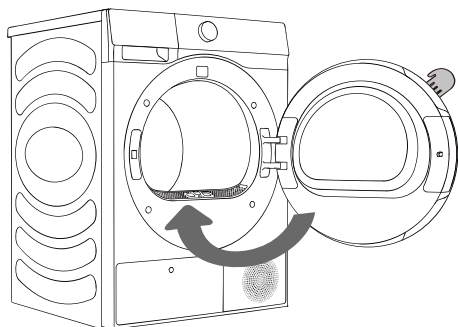
Åbn tørretumblerdøren ved at trække den venstre side af døren mod dig (figur 1).  
Placer vasketøjet i tromlen (sørg for, at tromlen er tom) (figur 2).  
Luk døren (figur 3).



1



2



3

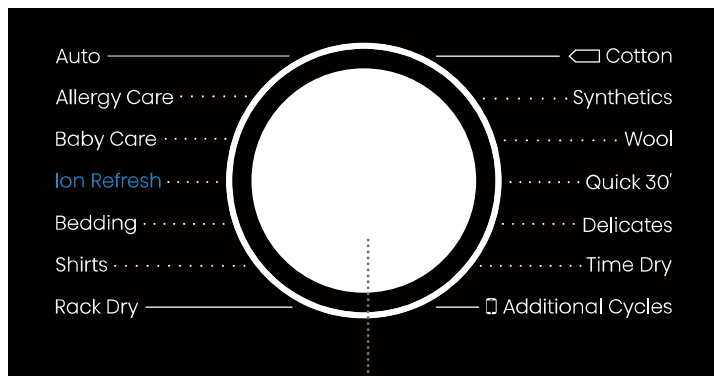
☼ Læg vasketøjet i tørretumbleren, efter at det er blevet opvredet eller centrifugeret (anbefalet minimum centrifugeringshastighed: 800 omdrejninger i minuttet).

Overbelast ikke tromlen! Se PROGRAMTABEL og overhold anbefalingerne på typeskiltet. Hvis tørretumblerens tromle er overfyldt, bliver vasketøjet mere krøllet og ujævnt tørret.

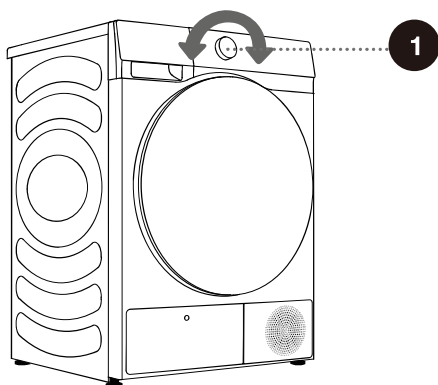
☼ Når du tørrer større ting (sengetøj, håndklæder osv.), skal du løsne dem og derefter komme dem i tromlen.

## TRIN 3: VALG AF TØRREPROGRAM

Vælg programmet ved at dreje på **programvælgerknappen** (1) (afhængigt af typen af vasketøj og det ønskede tørhedsniveau). Se PROGRAMTABEL.



1





# PROGRAMTABEL

## Sensortørningsprogrammer

Program	Typer af tøj	Maksimal kapacitet (kg)	
		DH5S902BW	DH5S102BW
☐ cotton (bomuld)	Brug dette program til tykkere ikke-følsom bomuld vasketøj. Efter tørring vil det være helt tørt.	9	10
synthetics (syntetisk)	Programmet bruges til tørring af vasketøj lavet af syntetiske fibre.	4,5	5
Delicates (Skånsomt)	Brug dette program til at tørre meget Delikat vasketøj lavet af syntetiske fibre, som kan være lidt fugtig efter tørringsprocessen. Vi anbefaler at bruge en speciel vaskepose.	1	1
Towels (Håndklæder)	Brug dette program til tørring af ikke-følsomme genstande (håndklæder, køkkenklude...). Efter tørring vil varerne være tørre og klar til at blive opbevaret i skabet.	4	4
Bedding (Sengetøj)	Brug programmet til større emner. Når programmet er færdigt, vil det være tørt. Justeret tromlerotation ville forhindre, at vasketøjet vikler sig sammen.	2,5	2,5
Duвет (Dyne)	Brug dette program til at tørre tekstiler fyldt eller polstret med dunfjer (puder, dyner, jakker). Tør store genstande separat, og brug om nødvendigt Extra Dry (Ekstra tørt) eller Time Program (tidsprogram).	2	2
Sportswear (Sportsøj)	Brug dette program til tøj med en membran, sportstøj lavet af blandede materialer og åndbare stoffer.	2	2
Auto	Brug dette program til tykkere ikke-følsom bomuld vasketøj. Efter tørring vil det være tørt eller lidt fugtigt.	4,5	5
Baby Care (Babytøj)	Brug dette program til at tørre babytøj. Vasketøjet vil normalt være tørt.	2	2
Allergy Care (Allergipleje)	Til fjernelse af allergener såsom mider.	2	2
Quick 30' (Hurtig 30')	Til hurtig tørring af let og tyndt tøj.	0,5	0,5
Shirts (Skjorter)	Dette program er ideelt til tørring af skjorter og bluser. Justeret tromlerotation ville forhindre vasketøjet i at krølle.	2	2
Denim	Du kan tørre Jeans og tøj, der kan miste farven i dette program.	3	3

\* EN 61121 testprogram indstilling.

\* Disse programmer har omvendt funktion specielt til stor belastning.

## Manuelle og specielle tørreprogrammer

Program	Typer af tøj	Maksimal kapacitet (kg)	
		DH5S902BW	DH5S102BW
Ion Refresh (Ionopfriskning)	I dette program er varmeapparatet slukket. Programmet er velegnet til at opfriske dit vasketøj.	/	
Wool (Uld)	Dette korte program er beregnet til blødgøring eller pufning af tøj, lavet af uld tør silke, der skal tørres grundigt i henhold til producentens instruktioner.	1	
Rack Dry (Hyldetør)	Når du bruger dette program, kan du placere den last, der skal tørres (f.eks. små udstoppede dyr, sneakers osv.) på tørrestativet til tørring.	/	
Time Dry (Tørretid)	Brug dette program til ikke-følsomt vasketøj, der stadig er lidt fugtigt og skal tørres grundigt. I dette program registreres resterende fugt ikke automatisk. Hvis vasketøjet stadig er fugtigt, efter at programmet er afsluttet, skal du gentage programmet; hvis det er for tørt og derfor krøllet og hårdt at røre ved, var den tørretid, du valgte, for lang.	/	

Hvis dit vasketøj ikke er tørret til det ønskede tørhedsniveau, skal du bruge ekstra funktioner eller bruge et mere passende program.

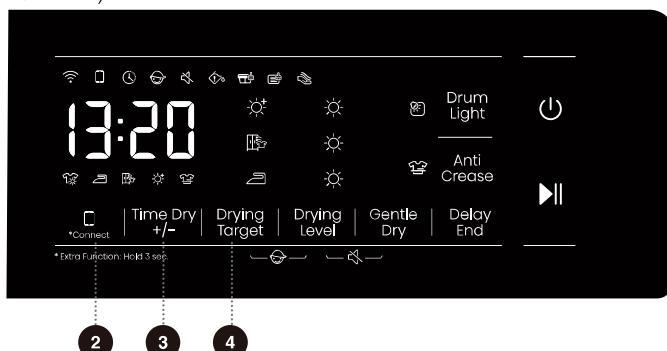
## TRIN 4: VALG AF YDERLIGERE INDSTILLINGER OG FUNKTIONER

Du kan ændre de grundlæggende indstillinger for de fleste programmer.

Tryk på de relevante funktionsknapper for at justere indstillingerne (før du trykker på (8) START/PAUSE-knappen).

☑️ Aktiver/deaktiver funktionerne ved at trykke på den ønskede knap (før du trykker på (8) START/PAUSE-knappen).

☑️ Visse indstillinger kan ikke vælges for visse programmer. Sådanne indstillinger vil ikke blive tændt, og når den tilsvarende knap trykkes, vil en prompt tone blive udsendt, og knappen vil blinke (se FUNKTIONSTABEL).



### 2 CONNECT (FORBIND)

Den har to tilstande: "tryk og hold" og "tryk kort".

Kort tryk: Aktivér fjernstyring af maskinen.

Tryk og hold: Forbind til Wi-Fi på tørretumbleren. Når symbolet "X" på kontrolpanelet blinker, apparatet opretter forbindelse til Wi-Fi-netværket. Se den specifikke beskrivelse for netværksforbindelse.

### 3 TIME DRY (TØRRETID) +/-

Før programmet starter, brug denne funktion til at øge eller reducere tørretiden. Tryk gentagne gange for at cykle gennem tidsindstillingerne. Forskellige programmer har forskellige tidsindstillinger.

### 4 DRYING TARGET (TØRHEDSGRAD)

Til valg af tørreeffekt. Standardindstillingen er [☀️], og tryk på tørniveautasten for at vælge.

[☀️] betyder, at tøjet kan opbevares efter tørring.

[☀️] betyder, at tøjet kan bæres umiddelbart efter tørring.

[☀️] betyder, at tøjet har en lille mængde vand og kan stryges.



## 5 DRYING LEVEL (TØRHEDSNIVEAU)

Tørhedsniveauet er inddelt i 3 niveauer, vist som 1-3 sole på displayet, hvilket gør det muligt at tilpasse tørringen efter tøjets volumen og materiale.

## 6 GENTLE DRY (FORSIGTIG TØRRING)

Skjorter, Syntetisk og Delikat: vælg funktionen før start af programmet, og tørretumbleren vil operere ved en relativ lav temperatur, hvilket opnår tørrepleje.

## 7 DELAY END (FORSINKET AFSLUTNING)

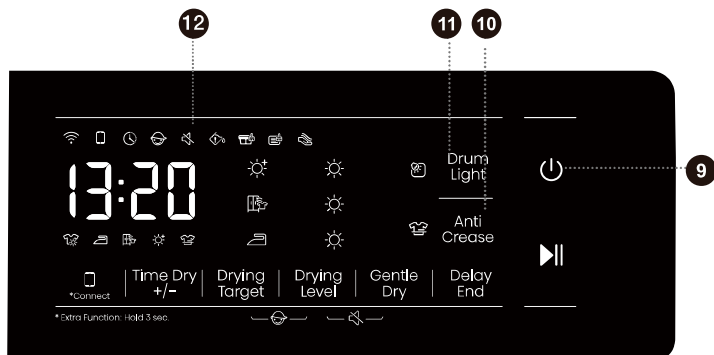
Denne funktion kan forsinke programmets sluttidspunkt.

- Lav en aftale efter valg af programmer og funktioner. Tryk på aftaleknappen for at øge eller reducere aftaletiden. Tiden ændres med 1 time for hvert tryk, og den maksimale valgfri tid er 24 timer.
- Aftaletidspunktet er programmets sluttidspunkt, herunder driftstiden for hele programmet, så aftaletiden skal være længere end programmets driftstid.
- Under processen lyser aftaleikonet op. Efter processen slutter, slukkes Ur-ikonet.
- Før programmet starter, kan den valgte aftale annulleres ved at vælge andre programmer eller funktionstaster.
- Når programmet er startet, kan du lukke og genstarte tørretumbleren for at annullere aftalen.

## 8 START/PAUSE ▶||

Tryk på "Start/Pause" for at sætte programmet på pause eller starte det.

- Når programmet er sat på pause, kan indstillingerne ikke ændres. For at ændre program eller funktion under drift, eller for at starte programmet efter strømafbrydelse, tryk på "TÆND/SLUK" for at slukke apparatet, og tryk igen for at tænde. Vælg det ønskede program og funktion, og start programmet.



## 9 TÆND/SLUK ⏻

- 1) Skift maskinen mellem "slukket" tilstand og "standby" tilstand. I slukket tilstand er al visning og output slukket. Tryk på strømnøglen i 2 sekunder for at slukke maskinen.
- 2) Tryk på strømnøglen i slukket tilstand, maskinen går ind i standbytilstand med en tone. Visningens indikationer lyser op efter tur.
- 3) Hvis der ikke er nogen aktivitet inden for 10 minutter i standby-tilstand, slukker apparatet automatisk.
- 4) I PAUSE-tilstand blinker tal og kolon på LED-displayet med 0,5s interval. Under drift blinker kun kolonet.
- 5) Når apparatet er slukket, slukker displayet. Wi-Fi og kommunikationskredsløb forbliver tændt.

## 10 ANTI CREASE 🧥

- Hvis tøjet ikke kan tages ud i tide efter tørring, skal du vælge anti-krøl programmet. Tromlen vil rotere intermitterende for at forhindre tøj i at krølle.
- Tryk på en vilkårlig tast, eller åbn døren for at afslutte anti-krøl programmet. Hvis der ikke er nogen operation, afsluttes programmet automatisk efter 12 timer som standard.




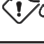

## 11 DRUM LIGHT (TROMLELYS)

- 1) Når døren låses op ved programmets afslutning, tændes tromlelyset automatisk. Hvis apparatet ikke er slukket, slukker tromlelyset efter 60 sekunder.
- 2) Under pause tændes tromlelyset automatisk og slukker efter 60 sekunder.
- 3) Når brugeren åbner døren eller trykker på tromlelysknappen under drift (før programmets afslutning), tændes lyset og slukker efter 60 sekunder.
- 4) Når tromlelyset er tændt, kan du trykke på tromlelysknappen for at slukke det.

## 12 DISPLAY

- Maskinen kan vise den resterende tid, aftale tid, fejlkode og andre oplysninger om programmet.
- Den tid, der vises af programmet, kan være forskellig fra den faktiske driftstid. På grund af sådanne faktorer som tøjtype og volumen, tørringsniveau og omgivelsestemperatur vil den faktiske tørretid automatisk blive justeret.
- Når programmet slutter, vises "End" (Ende).

### Ikonbeskrivelse

	Aftaleikon. Når ikonet lyser, angiver det, at aftalefunktionen er aktiveret.
	Anti-krøl ikon. Når ikonet er tændt, angiver det, at anti-krøl-funktionen er aktiveret.
	Fnug og snavs rengøringsikon. Det blinkende ikon angiver, at du skal rengøre fnug og snavs.
	Ikon for rengøring af vandbeholder. Det blinkende ikon angiver, at vandbeholderen skal tømmes.
	Rengør fordamperspidserne. Når ikonet er tændt, indikerer det, at tørretumbleren er blevet brugt op til tyve gange, så fordamperspidsrne skal rengøres.

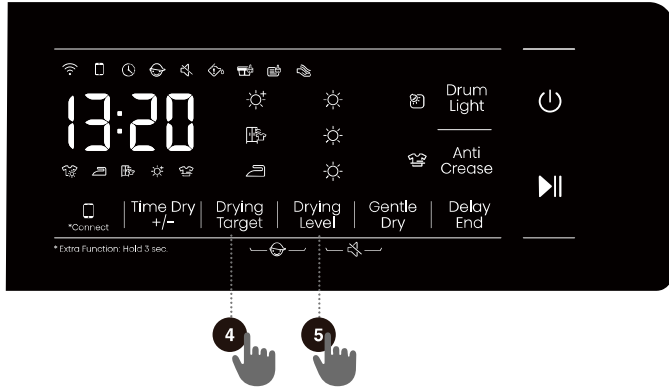


4 + 5

## BØRNESIKRING

Dette er en sikkerhedsfunktion. For at aktivere den skal du trykke på (4) Drying Target (Tørhedsgrad) og (5) Drying Level (Tørhedsniveau) og holde dem nede i 2 sekunder. Børnelåsikonet lyser, hvilket angiver, at Børnelås er indstillet. Gentag operationen for at deaktivere Børnelås.

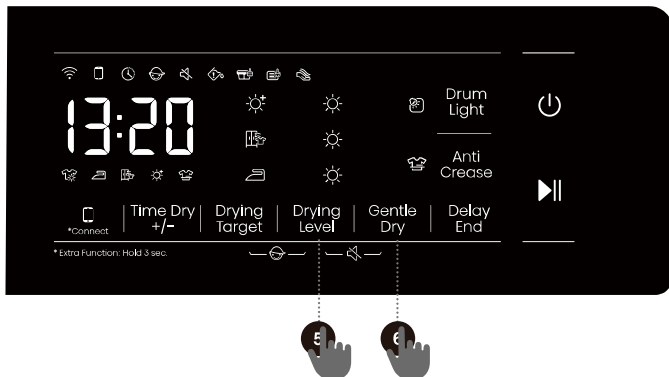
- Når Børnelås er indstillet, er alle funktionsknapper deaktiveret.
- Hvis du slukker for apparatet, deaktiveres børnesikringen. Når programmet er afsluttet, låses børnesikringen automatisk op.



5 + 6

## SLÅ LYDEN FRA (SLUKKE FOR PROMPTLYDE)

Når maskinen er i standby, pause eller driftstilstand, tryk på "(5) Drying Level (Tørhedsniveau) + (6) Gentle Dry (Forsigtig tørring)" knapperne i 2 sekunder, displayet vil vise mute-ikonet. Alle bipløde vil blive slået fra, undtagen alarmer. Når maskinen er i stillestilstand, tryk på "(5) Drying Level (Tørhedsniveau) + (6) Gentle Dry (Forsigtig tørring)" knapperne i 2 sekunder, indtil stilleikonet slukker. Al summen vil blive aktiveret.



# FUNKTIONSTABEL

	Program	DRYING TARGET (TØRHEDSGRAD)	ANTI CREASE	GENTLE DRY (FORSIGTIG TØRRING)	DRUM LIGHT (TROMLELYS)	DELAY END (FORSINKET AFSLUTNING)	INDSTILLING AF TØRRNIVEAU	DEFAULT DRYING LEVEL (STANDARD TØRRNIVEAU)
SMART END (SMART SLUTTIDSPUNKT)	Auto	○	○	×	○	○	○	1
	Allergy Care (Allergipleje)	○	○	×	○	○	○	1
	Bedding (Sengetøj)	○	○	×	○	○	○	1
	Baby Care (Babytøj)	○	○	×	○	○	×	3
	Additional Cycles (Yderligere cyklusser) (Sportswear (Sportstøj))	○	○	×	○	○	○	1
	Shirts (Skjorter)	○	○	○	○	○	○	1
	Cotton (Bomuld)	○	○	×	○	○	○	1
	Synthetics (Syntetisk)	○	○	○	○	○	○	1
	Delicates (Skånsomt)	○	○	○	○	○	○	1
	Quick 30' (Hurtig 30')	○	○	×	○	○	×	1
TIMED DRY (TØRRETID)	Ion Refresh (Ionopfriskning)	×	○	×	○	○	×	-
	Wool (Uld)	×	○	×	○	○	×	-
	Rack Dry (Hyldetør)	×	○	×	○	○	×	-
	Time Dry (Tørretid)	×	○	×	○	○	×	-
APP	Sportswear (Sportstøj)	○	○	×	○	○	○	1
	Towels (Håndklæder)	○	○	×	○	○	○	1
	Denim	○	○	×	○	○	○	1
	Duvet (Dyne)	○	○	×	○	○	×	3

○ Ekstra funktioner

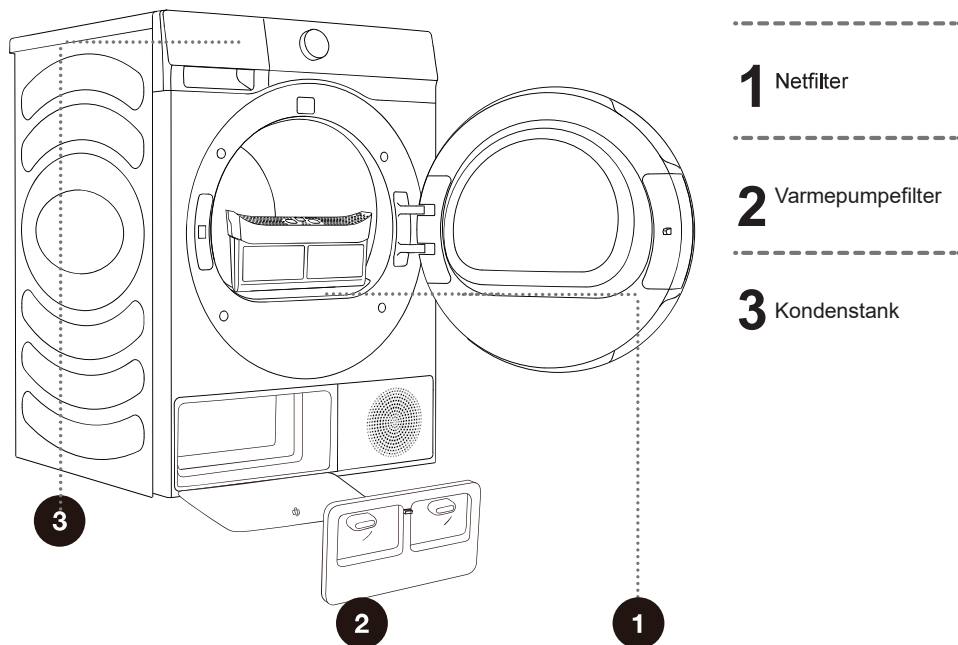
× Kan ikke vælges



# VEDLIGEHOJDELSE OG RENGØRING

⚠ Før rengøring skal du afbryde maskinen fra strømforsyningen.

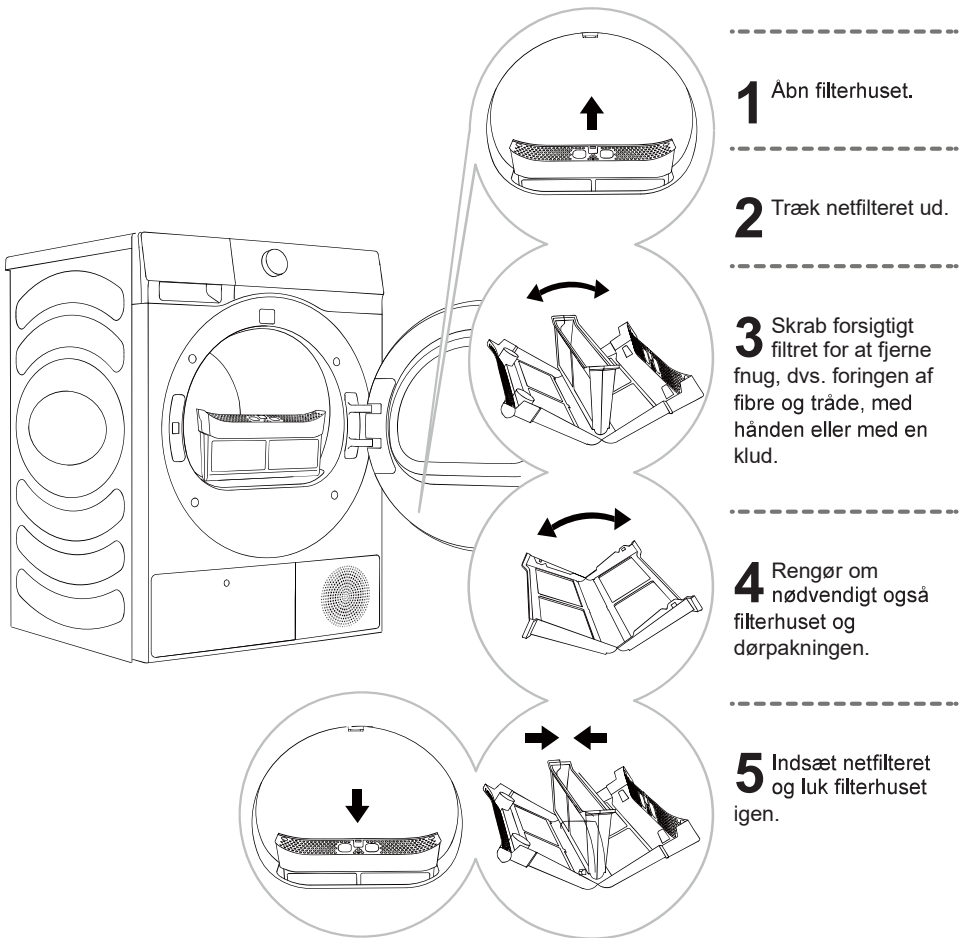
Tørretumbleren er udstyret med et **filtreringssystem** bestående af flere filtre, der forhindrer urenheder i at komme ind i varmevekslersystemet.



⚠ Betjen aldrig apparatet uden filtrene på plads eller med beskadigede filtre, da ophobet fibre fra stoffet kan forårsage funktionsfejl eller fejl i tørretumbleren.

# RENGØRING AF DØRENS NETFILTER

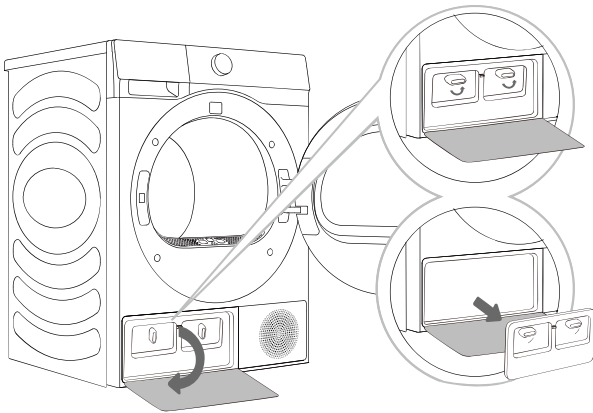
☼ Rengør netfilteret efter hver tørrecyklus.



☼ Sørg for ikke at klemme fingrene på filterdækslet.

# RENGØRING AF FILTERET TIL VARMEPUMPE

☼ Der kan forekomme spild af vand under rengøringen. Det anbefales derfor at placere en absorberende klud på gulvet.



- 1** Tryk på spændet på dækslet til varmevekslerdøren nederst til venstre for at åbne dørdækslet.
- 2** Drej låseknappen på dækslet for at låse op.
- 3** Fjern basefilterdækslet og tag basefilteret ud. Efter flere ganges brug, rengør støvet på basefilteret med en våd klud eller rindende vand. Hvis der er støv på varmeveksleren efter længere tids brug, skal du fjerne støvet med værktøj. Rør ikke varmeveksleren direkte med dine hænder for at undgå i juryen.
- 4** Installer det rengjorte filter og filterdæksel til deres oprindelige positioner, lås knappen og luk varmevekslerdørens dæksel.

☼ Indsæt varmepumpeskumfilteret i huset og luk yderdækslet (skub det opad mod maskinen, indtil det låses på plads).

☼ Varmepumpefilteret skal være korrekt indsat i sin slot. Ellers kan varmeveksleren i tørretumbleren blive tilstoppet eller beskadiget.

☼ Rengør skumfilteret mindst efter hver femte tørrecyklus.

## RENGØRING AF VARMEVEKSLER

⚠ Rør ikke ved varmevekslerens indvendige metaldele med bare hænder. Vær opmærksom på faren for skæring. Brug passende beskyttelseshandsker ved rengøring af varmeveksleren.

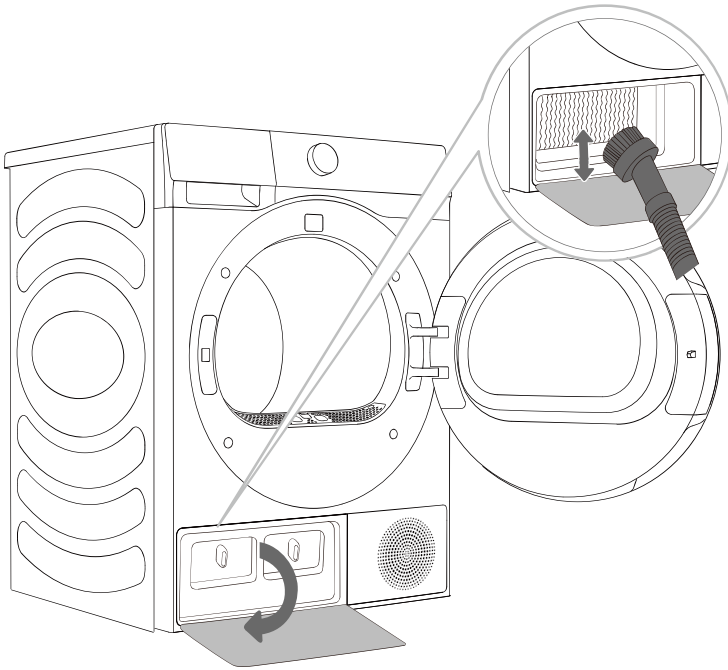
⚠ Forkert rengøring af metalfinerne på varmeveksleren kan beskadige tørretumbleren permanent. Tryk ikke på metalfinerne med hårde genstande som en støvsuger.

Støvet og snavset på metalfinerne på varmeveksleren kan renses med værktøj som støvsuger, blødbørste, mv.

Du kan få adgang til varmeveksleren, når varmepumpefilteret er fjernet som beskrevet i afsnittet "Rengøring af filteret til varmepumpe".

Flyt forsigtigt børsten på metalfinerne kun i retning fra top til bund. For meget tryk kan beskadige eller bøje metalfinerne.

☼ Rengør varmeveksleren én gang efter hver tyvende tørrecyklus.

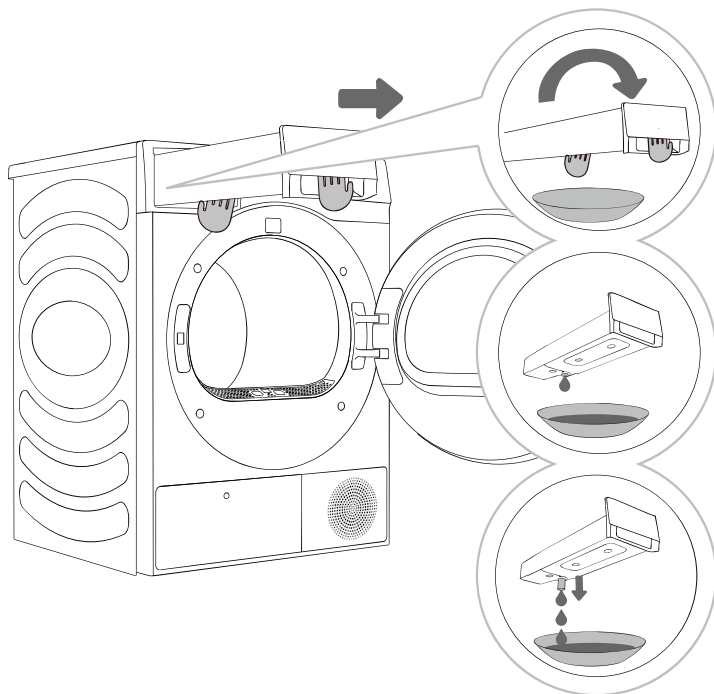


## TØMNING AF KONDENSTANK

☼ Tøm kondensstanken efter hver tørrecyklus.

Hvis kondensstanken er fuld, sættes tørreprogrammet automatisk på pause.

☼-ikonet lyser for at indikere, at kondensatbeholderen skal tømmes.



**1** Træk kondensstanken ud af tørretumbleren (brug begge hænder som vist på figuren).

**2,3** Tøm kondensstanken. Træk tuden ud ved åbningen for lettere tømning. Udskift kondensstanken.

☼ Vand fra kondensstanken kan ikke drikkes.

⚠ Tilsæt aldrig kemikalier eller duftstoffer i kondensatbeholderen.

Det er ikke nødvendigt at tømme kondensbeholderen, hvis afløbsslangen er tilsluttet direkte til et afløb (se kapitlet "INSTALLATION OG TILSLUTNING/Tømning af kondensat").

## RENGØRING AF TØRRETUMBLER

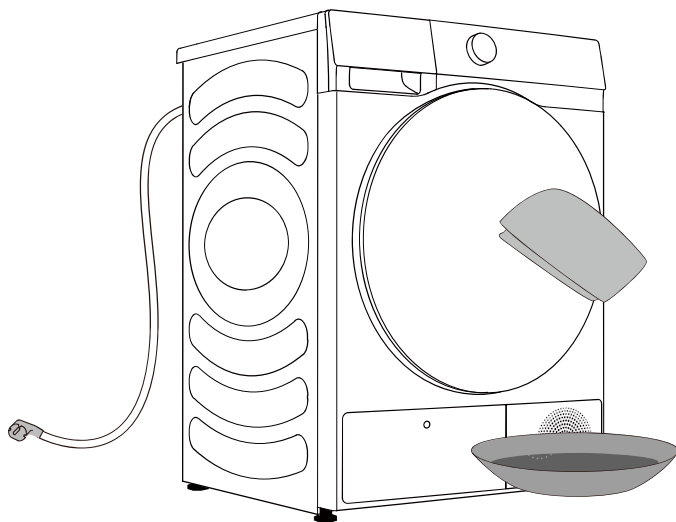
**⚠ Før rengøring skal du afbryde maskinen fra strømforsyningen.**

Rengør tørretumbleren udvendigt med en blød fugtig bomuldsklud.

**⚠ Brug ikke opløsningsmidler eller vaskemidler, der kan beskadige maskinen (følg venligst anbefalingerne og advarselserne fra producenterne af vaskemidler).**

Tør alle dele af med en blød klud, indtil de er tørre.

☞ Rengør ikke maskinen med for meget vand!



# FEJLFINDING

## HVAD SKAL MAN GØRE...?

Eksterne faktorer (f.eks. strømnettet) kan forårsage forskellige fejl (se FEJLFINDINGSTABEL). I så fald:

- Sluk for maskinen og vent et par sekunder.
- Tænd for apparatet og gentag tørreprogrammet.
- De fleste fejl under drift kan løses af brugeren (se FEJLFINDINGSTABEL).
- Hvis fejlen fortsætter, skal du ringe til en autoriseret serviceenhed.
- Reparationer må kun udføres af en autoriseret tekniker.
- Reparation eller ethvert garantikrav som følge af forkert tilslutning eller brug af maskinen er ikke dækket af garantien. I sådanne tilfælde skal reparationsomkostningerne betales af brugeren.

⚠ Garantien dækker ikke fejl som følge af eksterne faktorer (lynedslag, strømsvigt, naturkatastrofer osv.).

## FEJLFINDING OG FEJLKODER

Symptom	Anbefalet løsning
<b>Tørretumbleren kan ikke startes.</b>	<ul style="list-style-type: none"> <li>◇ Kontroller strømtilslutningen.</li> <li>◇ Bekræft, at tasten "Start/Pause" er trykket ned.</li> <li>◇ Bekræft, at døren er lukket korrekt.</li> <li>◇ Sikringen er sprunget, afbryderen er udløst, eller der er opstået strømafbrydelse.</li> </ul>
<b>Tørretumbleren kan ikke startes og viser "End".</b>	<ul style="list-style-type: none"> <li>◇ Kontroller, om programindstillingen er korrekt.</li> <li>◇ Bekræft, at der er tøj i tromlen.</li> </ul>
<b>Overdreven tørretid.</b>	<ul style="list-style-type: none"> <li>◇ Kontroller, om programindstillingen er korrekt.</li> <li>◇ Bekræft, om der er for meget sammenfiltret tøj i klumper.</li> <li>◇ Kontroller, om filteret er rengjort.</li> <li>◇ Der er en kølefase efter tørring i nogle programmer.</li> </ul>
<b>Dårlig tørreeffekt.</b>	<ul style="list-style-type: none"> <li>◇ Bekræft, at tøjet har gennemgået spinning i vaskeprocessen.</li> <li>◇ Kontroller, om programindstillingen er korrekt.</li> <li>◇ Bekræft, at der ikke er for meget tøj.</li> <li>◇ Lasten er ikke sorteret korrekt. Om tøj, der ikke er let at tørre, er blandet med tøj, der er let at tørre.</li> <li>◇ Stor last af tunge stoffer.</li> <li>◇ Kontroller, om filteret er rengjort.</li> </ul>
<b>Den resterende tid på displayet stopper eller hopper.</b>	<ul style="list-style-type: none"> <li>◇ Den resterende tid kan variere afhængigt af tøjtype, belastning, fugtighedsniveau og omgivelsestemperatur, hvilket er et normalt fænomen.</li> </ul>
<b>Tøjet er rynket.</b>	<ul style="list-style-type: none"> <li>◇ Tøjet har tørret for længe. Prøv en kortere tørretid.</li> <li>◇ Tøj er blevet efterladt i apparatet i for lang tid, efter at cyklussen er slut.</li> </ul>



Symptom	Anbefalet løsning
<b>Tørretumbleren er for høj.</b>	<ul style="list-style-type: none"> <li>◇ Kig efter mønter, løse knapper, negle og andre genstande, og fjern dem med det samme.</li> <li>◇ Kontroller fnugfilteret. Fjern eventuelle genstande, der sidder fast indeni.</li> <li>◇ Sørg for, at tørretumbleren er jævn og står fast på gulvet.</li> <li>◇ Tørretumbleren kan humme på grund af luft, der bevæger sig gennem tromlen og ventilatoren. Det er normalt.</li> </ul>
<b>Tøjet krymper.</b>	<ul style="list-style-type: none"> <li>◇ Plejeanvisningerne for tøjet følges ikke. Brug en lav temperatur eller ingen opvarmning indstilling.</li> </ul>
<b>Fnug efterlades på tøjet.</b>	<ul style="list-style-type: none"> <li>◇ Fnugfilteret er ikke blevet rengjort korrekt.</li> <li>◇ Tøjet er ikke blevet ordentlig sorteret.</li> <li>◇ Nogle stoffer har mere fnug og bør tørres adskilt fra stoffer, hvor fnug nemt sætter sig fast på.</li> <li>◇ Væv, papir osv. er blevet efterladt i lommer.</li> </ul>
<b>Apparatet har en lugt.</b>	<ul style="list-style-type: none"> <li>◇ Lugten kan være forårsaget af gummimateriale, der anvendes i apparatet. Denne lugt vil forsvinde efter brug af apparatet flere gange.</li> <li>◇ Når du vasker tøjet, skal du bruge vaskemidlet i overensstemmelse med producentens anbefalinger. Hvis du bruger for meget rengøringsmiddel, kan uopløst rengøringsmiddel ophobes på tøjet og forårsage lugte.</li> <li>◇ Du kan lugte tøjet, hvis tøjet blev efterladt i tørretumbleren/vaskemaskinen efter tørring/vask. Tøm straks tøjet efter tørringen eller vaskecyklussen.</li> <li>◇ Tjek, om du kan lugte den samme lugt i din maskine. Hvis det er tilfældet, skal du rengøre maskinen i henhold til brugsanvisningen.</li> <li>◇ Hold altid fnugfiltre rene. Hvis der blev efterladt rester i fnugfilteret, kan det forårsage lugt. Tør også fnugfilteret helt efter rengøring.</li> </ul>
<b>Maskinen tændes og startes direkte efter strømsvigt, men fungerer ikke.</b>	<ul style="list-style-type: none"> <li>◇ Når programmet er sat på pause, kan indstillingerne ikke ændres. Hvis du vil ændre programmet eller funktionen under drift eller starte programmet, efter at strømmen er tabt under drift, skal du vælge det ønskede program og den ønskede funktion og starte programmet.</li> </ul>

Kode	Fortolkning	Anbefalet løsning
<b>F50/F51</b>	Unormal sensor	◇ Kontakt venligst eftersalgsservice.
<b>F22</b>	Unormalt display, motorkontrolkort og strømkort	◇ Tryk på TÆND/SLUK-knappen i 3 sekunder, og tryk på "Start/Pause"-knappen igen. ◇ Hvis fejlen forbliver, bedes du kontakte eftersalgsservice.
<b>F21</b>	Unormalt displaypanel og strømkort	◇ Tryk på TÆND/SLUK-knappen i 3 sekunder, og tryk på "Start/Pause"-knappen igen. ◇ Hvis fejlen forbliver, bedes du kontakte eftersalgsservice.

# SERVICERING

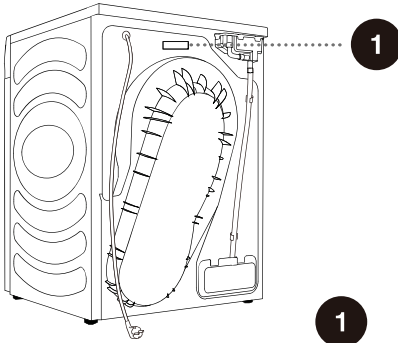
## Før du ringer til en servicetekniker

Når du tager kontakt til et servicecenter, bedes du oplyse din apparats informationer (1).

Type, kode/ID, model og serienummer er angivet på bagsiden af tørretumbleren.

⚠ Brug kun reservedele, der er godkendt af fabrikanten til reparation.

⚠ Reparation eller ethvert garantikrav som følge af forkert tilslutning eller brug af maskinen er ikke dækket af garantien.



**Hisense** Dryer  
**DH5S102BW**  
220-240V~ 50Hz IPX4  
Dryer Capacity: 10kg  
Input Power: 550W  
Refrigerant: R290(125g)



**Hisense** Dryer  
**DH5S902BW**  
220-240V~ 50Hz IPX4  
Dryer Capacity: 9kg  
Input Power: 550W  
Refrigerant: R290(125g)



Varemærke	Hisense	
	DH5S902BW	DH5S102BW
Model	DH5S902BW	DH5S102BW
Nominel kapacitet (kg)	9	10
Tørretumbler med luftventilation/kondensator	kondensator	kondensator
Vurdering af energieffektivitet	A+ + +	A+ + +
Vægtet årligt energiforbrug (kWh) <sup>(1)</sup>	194,0	209,0
Automatisk/ikke-automatisk tørretumbler	Automatisk	Automatisk
Energiforbrug for standardprogrammet for bomuld ved fuld belastning (kWh)	1,59	1,79
Energiforbrug for standardprogrammet for bomuld ved dellast (kWh)	0,88	0,90
Strømforbrug i slukket tilstand (W)	0,49	0,49
Strømforbrug i standbytilstand (W)	0,57	0,57
Varighed af standbytilstand (min) <sup>(2)</sup>	5	5
Standard tørring program <sup>(3)</sup>	☐ cotton (bomuld)	☐ cotton (bomuld)
Vægtet programvarighed for "standardprogram for bomuld ved fuld og delvis belastning" (min)	158	171
Programvarighed for "standardprogram for bomuld ved fuld belastning" (min)	208	227
Programvarighed for "standardprogram for bomuld ved dellast" (min)	122	128
Kondenseringseffektivitet på en skala fra G (mindst effektiv) til A (mest effektiv)	B	B
Gennemsnitlig kondenseringseffektivitet for "standardprogram for bomuld ved fuld belastning" i procent	82	82
Gennemsnitlig kondenseringseffektivitet for "standardprogram for bomuld ved dellast" i procent	82	82
Vægtet kondenseringseffektivitet for 'standard bomuldsprogram ved fuld og delvis belastning' i procent	82	82
Lydeffektniveau (dB) <sup>(4)</sup>	64	64
Indbygget installation	Nej	Nej

- (1) Baseret på 160 tørringscyklusser for standardbomuldsprogrammet ved fuld og delvis belastning og forbruget af energibesparende tilstande. Det faktiske energiforbrug pr. cyklus afhænger af, hvordan apparatet bruges.
- (2) Hvis husholdningstørretumbleren er udstyret med et strømstyringssystem.
- (3) "standardprogrammet for bomuld" ved fuld og delvis belastning er det standardprogram for tørring, der anvendes til at fremstille mærkningen og databladet. Dette program er velegnet til tørring af normalt vådt bomuldstøj, og det er det mest effektive program med hensyn til energiforbrug til bomuldstøj.
- (4) For standardprogrammet bomuld ved fuld belastning.

# PROGRAMTABEL

Tabellen angiver strømforbruget og varigheden for tørring af en testbatch vasketøj med forskellige mængder, der gennemgår centrifugering ved forskellige hastigheder, i overensstemmelse med EN 61121.

Følgende krav gælder for nedenstående programmer.

Indsugningsluftens temperatur                      Stuetemperatur

Indsugningsluftens fugtighed                      50 - 60%

Tørretemperatur    Normal

Program	Mængde	Centrifugering (rpm)	Programforbrug, ca (kWh)*	Programvarighed, ca (t:min)*
Auto	○	1000	1,35	3:00
	⊖	1400	0,85	2:00
	⊖	1400	0,61	1:30
Allergy Care (Allergipleje)	⊖	1400	0,44	1:08
Bedding (Sengetøj)	○	1400	1,09	2:30
	⊖	1400	0,68	1:40
Baby Care (Babytøj)	⊖	1000	0,73	1:30
Additional Cycles (Yderligere cyklusser)	⊖	1000	0,90	1:50
Shirts (Skjorter)	⊖	1000	0,34	0:50
Cotton (Bomuld)	○	1000	1,58	3:28
	⊖	1400	0,93	2:10
	⊖	1400	0,64	1:35
Synthetics (Syntetisk)	⊖	1000	1,08	2:20
	⊖	1000	0,46	1:10
Delicates (Skånsomt)	⊖	1000	0,38	0:50
Quick 30' (Hurtig 30')	⊖	1400	0,16	0:30
Sportswear (Sportstøj)	⊖	1000	0,90	1:50
Towels (Håndklæder)	○	1000	1,09	2:30
	⊖	1400	0,64	1:35
	⊖	1400	0,40	1:00
Denim	⊖	1400	0,79	1:55
Duвет (Dyne)	⊖	1400	1,68	1:40

○ Fuld last

⊖ Delvis last

⊖ Lille last

\* På grund af afvigelser med hensyn til type og mængde af vasketøj, centrifugering, strømforsyning, temperatur og fugtighed kan programmets varighed og strømforbrug målt i slutningen afvige fra udsagnene i tabellen.

# ANBEFALINGER OG ØKONOMISK ANVENDELSE

Den mest energieffektive måde at tørre på er at tørre den anbefalede mængde vasketøj i hver batch (se PROGRAMTABEL).

Det anbefales ikke at tørre vasketøj lavet af særligt sarte stoffer, der kan blive deformeret med dette apparat.

Brug af skyllemiddel i vaskecyklussen er ikke nødvendigt, da vasketøjet er blødt og glat efter tørring i tørretumbleren. Tørretiden vil være kortere, og strømforbruget vil være lavere, hvis tøjet opvredes eller centrifugeres grundigt inden tørring. Ved at vælge det passende tørreprogram undgår du problemer som overtørring, krympning af stoffet og besvær med at stryge det.

Regelmæssig rengøring af filtrene vil føre til optimal tørretid og minimalt strømforbrug.

Ved tørring af mindre mængder vasketøj eller enkelt tøj kan sensoren muligvis ikke registrere det faktiske fugtniveau i vasketøjet. I sådanne tilfælde anbefales det at tørre det med det tidsindstillede program.

# BORTSKAFFELSE

**Emballagen** er fremstillet af miljøvenlige materialer, der kan genanvendes, bortskaffes eller destrueres uden fare for miljøet. Til dette formål er emballagematerialer mærket korrekt.



**Symbolet** på produktet eller dets emballage angiver, at produktet ikke må behandles som husholdningsaffald. Tag produktet med til dit lokale genbrugscenter for affald af elektrisk og elektronisk udstyr.

Ved **bortskaffelse** af maskinen ved slutningen af dens levetid skal du fjerne alle strømkabler og ødelægge dørlåsen og kontakten for at forhindre døren i at låse for at sikre børns sikkerhed.

Korrekt **bortskaffelse** af produktet vil bidrage til at forhindre eventuelle negative virkninger på miljøet og sundheden for mennesker, som kan opstå i tilfælde af forkert bortskaffelse af produktet. For nærmere oplysninger om bortskaffelse af affald, kontakt den relevante kommunale myndighed med ansvar for affaldshåndtering, din bortskaffelsestjeneste eller butikken, hvor du købte produktet.



## Wi-Fi-afbryder

Gå ind i "Indstillinger" interfacet på din smartphone eller tablet PC, aktiver Bluetooth og Trådløs Forbindelse, og forbind til det trådløse netværk.

### BEMÆRK

Denne enhed understøtter 2,4 GHz Wi-Fi.

## Download

I APP Store (Google Play Store, Apple App Store) på din smartphone eller tablet PC, find ConnectLife appen, download og installer den.

### BEMÆRK

Appen kan opdateres uden forudgående varsel for at forbedre ydeevne og brugeroplevelse.


## Log ind

Du skal først logge ind på din ConnectLife-konto. Hvis du ikke har en ConnectLife-konto, skal du oprette en. Se venligst appinstruktionerne for detaljer.

### BEMÆRK



Hvis du allerede har en Google-konto, kan du logge direkte ind med din Google-konto.

## Enhedstilknytning

1. Åbn ConnectLife på din smartphone eller tablet;
2. Tilknyt din enhed på ConnectLife som følger:
  - A. Klik på **"Start here - Add appliances" (Start her - Tilføj apparater)** på **"Home" (Hjem)**-siden, eller klik på **"Add appliances" (Tilføj apparater)** på **"Devices" (Enheder)**-siden, eller klik på "+".
  - B. Vælg **"TUMBLE DRYER" (TØRRETUMBLER)** eller klik på **"Scan QR/BAR code" (Scan QR/ BAR-kode)** eller **"Manual entry" (Manuel indtastning)** nedenfor.
  - C. Scan QR/BAR-koden på enheden eller indtast AUID/SN manuelt. Hvis du ikke kan finde den, klik  for instruktioner.
  - D. Klik på **"SET UP APPLICATION" (OPSÆT APPLIKATION)**.
  - E. Læs instruktionerne, indstil enheden til "Netværk og tilknytning"-tilstand, og klik på **"NEXT" (NÆSTE)**.
  - F. Appen begynder nu at søge efter enheder, og du kan vælge den ønskede enhed fra søgelisten; hvis den ikke findes, kontroller at din Bluetooth er aktiveret. Bluetooth bør være aktiveret hele tiden. Klik derefter på **"NEXT" (NÆSTE)**.
  - G. Vælg dit Wi-Fi, indtast adgangskoden, og klik på **"CONNECT" (FORBIND)**. Apparatet vil starte binding.
  - H. Efter binding med succes, kan du indstille enhedsnavn og placering.
  - I. Nu kan enheden fjernstyres via appen.

### BEMÆRK

Sådan nulstilles Wi-Fi og afbindes alle enheder på apparatet:

1. Tryk på tænd/sluk-knappen for at starte apparatet og forbinde det til netværket som normalt.
2. Tryk og hold de to sidste knapper på kontrolpanelet nede samtidigt i 3 sekunder, skærmen vil vise "c-b".
3. Sluk og genstart apparatet.
4. Efter afbinding skal apparatet slukkes; ellers vil afbinding ikke lykkes. Brugeroplysninger vil blive slettet efter afbinding.
5. Sådan forlades netværkstilstand:  
Hvis du ønsker at forlade, når skærmen viser "børn", tryk på  i 3 sekunder. Du kan slukke apparatet ved at trykke på  eller vente i 5 minutter.





**Hisense**

life reimagined