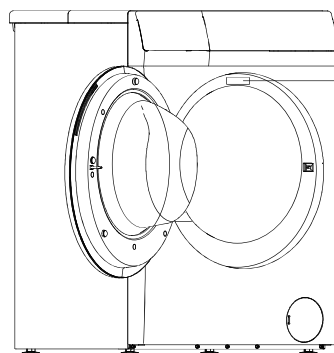


## Instrucțiuni privind sistemul de distribuție Wi-Fi

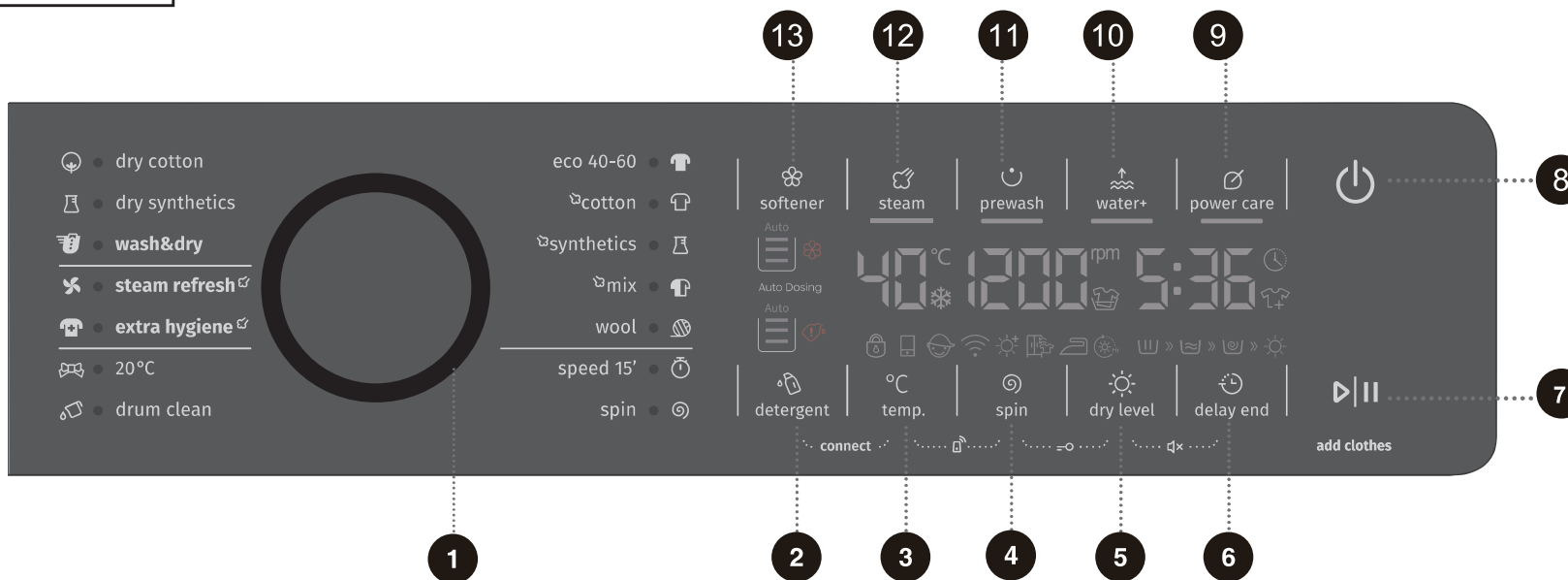


Scanați codul QR pentru a descărca aplicația



Etichetă de compatibilitate a modelului

### Panou de control




## [Cum se activează funcția Wi-Fi?]


1. Apăsăți butonul de pornire/oprire (8) pentru a porni mașina.
2. Apăsăți simultan [detergent] și [temp.] timp de 3 secunde pentru a activa funcția Wi-Fi.
3. Apăsăți îndelung [temp.] și puteți vedea BON pe afișaj.
4. După parcurgerea pașilor 1-3, mașina dvs. este pregătită să se conecteze la Internet și puteți urma ghidul de pe pagina următoare.
5. În caz contrar, puteți opri mașina și puteți începe de la primul pas.
6. Apăsăți îndelung [Temp.] și [Centrifugare] timp de 3 secunde pentru a porni modulul de telecomandă.

## [2 modalități de a conecta mașina mea la aplicație?]

**Conectare prin Bluetooth:**(mai întâi trebuie să activați Bluetooth-ul).

1. După înregistrare și autentificare, faceți clic pe Adăugare mașini pentru a începe.
2. Selectați Mașina de spălat.
3. Scanați codul QR/SN de pe mașină sau introduceți manual codul AUID/SN. În cazul în care nu puteți detecta codul de bare, apăsați pe pictograma „Ajutor” .
4. Faceți clic pe Configurare mașină.
5. Citiți ghidul, apoi faceți clic pe „Următorul”.
6. Începeți să căutați mașini noi.
7. Selectați mașina de care aveți nevoie.
8. Selectați rețeaua Wi-Fi de acasă, introduceți parola corespunzătoare, apoi veți putea controla mașina prin intermediul aplicației.

## Fără a utiliza Bluetooth:

1. După înregistrare și autentificare, faceți clic pe Adăugare mașini pentru a începe.
2. Selectați Mașina de spălat.
3. Scanați codul QR sau codul de bare de pe mașină sau introduceți manual codul AUID/SN. În cazul în care nu puteți detecta codul de bare, apăsați pe pictograma „Ajutor” .
4. Faceți clic pe Configurare mașină.
5. Citiți ghidul, apoi faceți clic pe „Următorul”.
6. Citiți ghidul și faceți clic pe Setări, apoi selectați Wi-Fi „HIS-XX-XXXX”.
7. Reveniți la aplicație și selectați rețeaua Wi-Fi de acasă, introduceți parola corespunzătoare, apoi veți putea controla mașina prin intermediul aplicației.

## [Conectare multi-utilizator]

1. Apăsați butonul de pornire/oprire (8) pentru a porni mașina.
2. Activați comutatorul Wi-Fi și permiteți modulului Wi-Fi să se conecteze în mod normal la rețea.
3. Apăsând simultan butoanele de abur (12) și prespălare (11) timp de 3 secunde. Pe ecran se va afișa „BON”. Mașina va trece în starea de asociere.
4. O singură mașină poate fi asociată la mai multe locuințe.

## [Anulare toate asocierile]

1. Apăsați butonul de pornire/oprire (8) pentru a porni mașina.
2. Activați comutatorul Wi-Fi și permiteți modulului Wi-Fi să se conecteze în mod normal la rețea.
3. Apăsând simultan butoanele apă+ (10) și prespălare (11) timp de 3 secunde. Pe ecran se va afișa „C-B”.
4. Pentru a permite asocierea utilizatorilor noi, opriți și reporniți mașina. Observație: după anularea asocierii, mașina trebuie oprită, altfel anularea asocierii nu va reuși.

## [Observație]

Atunci când este pornită manual, mașina va păstra setarea modulului Wi-Fi realizată de ultimul utilizator. Setarea implicită din fabrică a modulului Wi-Fi este dezactivată.