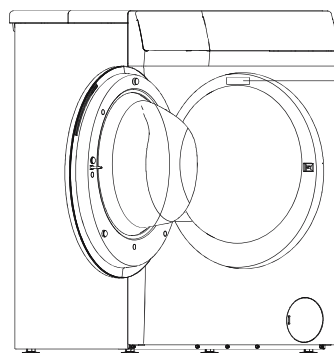


Wi-Fi-instruktioner

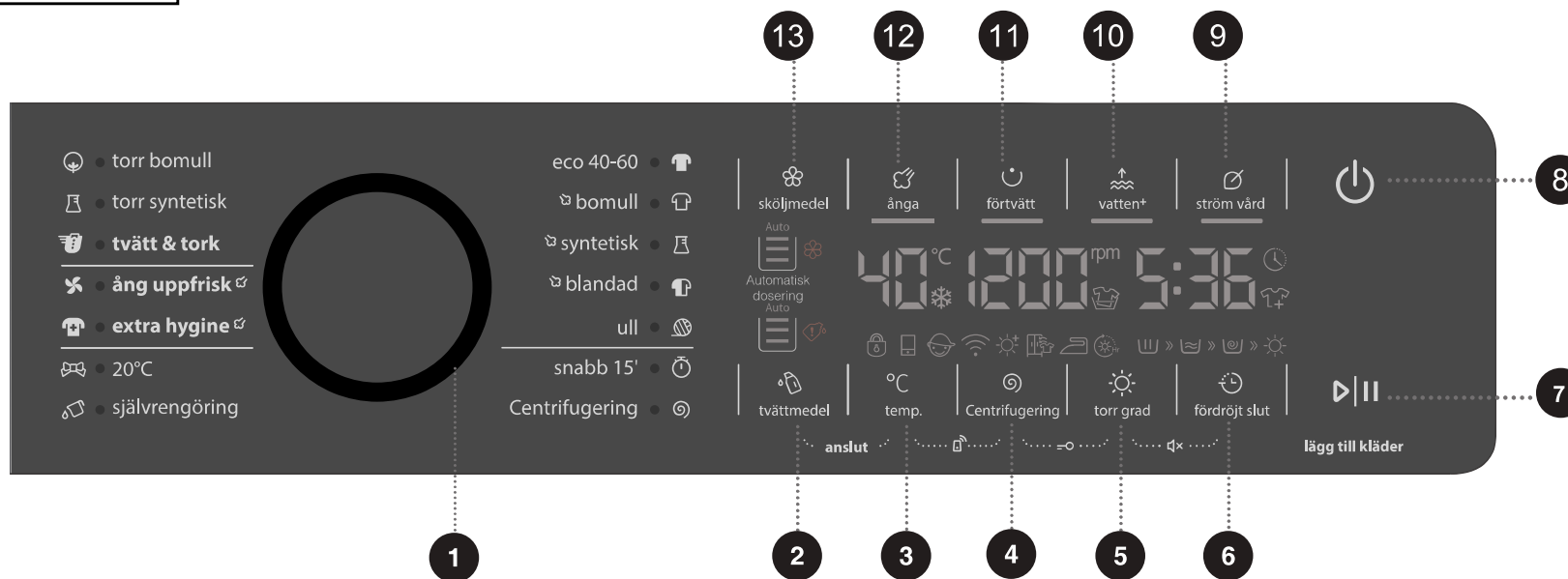


Skanna QR-koden för att ladda ner APPEN



Klistermärke på modellen

Kontrollpanel




[Hur aktiverar jag Wi-Fi-funktionen?]


1. Tryck på strömbrytaren (8) för att slå på maskinen.
2. Tryck på [tvättmedel] och [temp.] tillsammans i 3 sekunder för att aktivera Wi-Fi-funktionen.
3. Tryck länge på [temp.], så kan du se "BON" på displayen.
4. Efter steg 1-3 är datorn redo att ansluta till nätverket. Nu kan du följa guiden i nästa steg.
5. Annars kan du stänga av maskinen och börja från det första steget.
6. Håll [temp.] och [Centrifugering] intryckta i 3s för att slå på fjärrkontrollmodulen.

[2 sätt att ansluta min maskin till APPEN]

Ansluter via Bluetooth: (aktivera Bluetooth först).

1. När du har registrerat dig och loggat in på din mobila enhet klickar du på "Lägg till apparater" för att starta.
2. Välj "Tvättmaskin".
3. Skanna QR/SN-koden på apparaten, eller så kan du ange AUID/SN-KODEN manuellt. Om streckkoden inte kan hittas klickar du på ikonen  "Hjälp".
4. Klicka på "Ställ in apparat".
5. Läs guiden och klicka på "Nästa".
6. Börja söka efter nya apparater.
7. Välj din apparat.
8. Välj ditt Wi-Fi, ange lösenordet och nu kan du styra apparaterna via APPEN.

Utan att använda Bluetooth:

1. När du har registrerat dig och loggat in på din mobila enhet klickar du på "Lägg till apparater" för att starta.
2. Välj "Tvättmaskin".
3. Skanna QR/SN-koden på apparaten, eller så kan du ange AUID/SN-KODEN manuellt. Om streckkoden inte kan hittas klickar du på ikonen  "Hjälp".
4. Klicka på "Ställ in apparat".
5. Läs guiden och klicka på "Nästa".
6. Läs guiden och klicka på "Inställningar" och välj sedan Wi-Fi "HIS-XX-XXXXX".
7. Gå tillbaka till APPEN. Välj ditt Wi-Fi, ange lösenordet och nu kan du styra apparaterna via APPEN.

[Bindning för flera användare]

1. Tryck på strömbrytaren (8) för att slå på maskinen.
2. Slå på Wi-Fi-omkopplaren och aktivera Wi-Fi-modulen.
3. Tryck på ånga (12) och förtvätt (11) samtidigt i 3s, så kan du se "BON" på displayen. Enheten går in i bindningstillståndet.
4. Du kan binda en apparat till flera mobila enheter.

[Bind upp alla]

1. Tryck på strömbrytaren (8) för att slå på maskinen.
2. Slå på Wi-Fi-omkopplaren och aktivera Wi-Fi-modulen.
3. Tryck på vatten+ (10) och förtvätt (11) i 3 sekunder. Du kan se "C-B" på displayen.
4. Stäng av datorn och sedan kan du binda nya användare. Obs: efter avbindning måste apparaten stängas av; annars kommer avbindning inte att lyckas.

[Notera]

Maskinen kommer att anta Wi-Fi-modulinställningarna för den senaste användaren när den slås på manuellt. Fabriksinställningarna för Wi-Fi-modulen är avstängda.