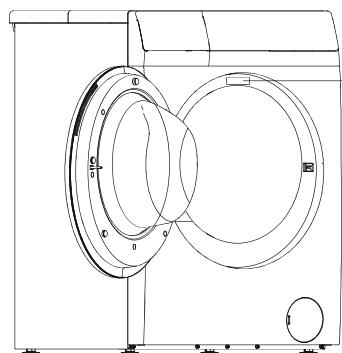


## Wi-Fi-ohjeet

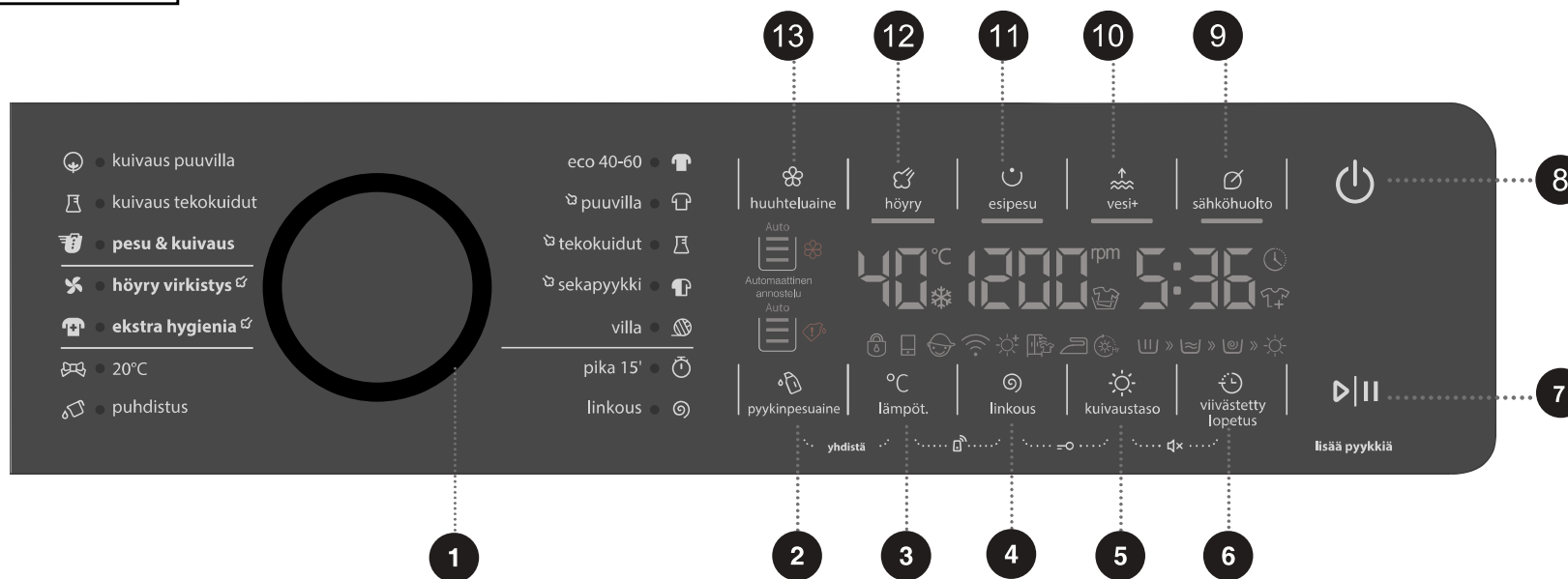


Lataa sovellus  
skannaamalla QR-koodi



Mallissa oleva tarra

## Ohjauspaneeli




## **[Miten Wi-Fi-toiminto aktivoidaan?]**


1. Kytke kone päälle painamalla virtapainiketta (8).
2. Aktivoi Wi-Fi-toiminto painamalla [pyykinpesuaine] ja [lämpöt.] yhdessä kolme sekuntia.
3. Paina pitkään [lämpöt.], niin "BON" näkyy näytöllä.
4. Vaiheiden 1–3 jälkeen kone on valmis yhdistämään verkkoon. Nyt voit noudattaa oppaan seuraavia vaiheita.
5. Muussa tapauksessa voit sammuttaa koneen ja aloittaa ensimmäisestä vaiheesta.
6. Pidä painettuna [lämpöt.] ja [linkous] kolme sekuntia käynnistääksesi kaukosäädinmoduulin.

## **[Kaksi tapaa yhdistää kone sovellukseen]**

**Yhdistäminen Bluetoothilla:** (aktivoi Bluetooth ensin).

1. Rekisteröityäsi mobiililaitteesi ja kirjauduttuasi sillä aloita napsauttamalla Lisää laitteita.
2. Valitse Pesukone.
3. Skannaa laitteen QR-koodi/sarjanumero, tai voit lisätä AUID:n/sarjanumeron manuaalisesti. Jos viivakoodia ei löydy, napsauta  Apua-kuvaketta.
4. Napsauta Määritä laite.
5. Lue opas ja napsauta Seuraava.
6. Aloita uusien laitteiden etsiminen.
7. Valitse laitteesi.
8. Valitse Wi-Fi-verkkosi, anna salasana, ja pystyt nyt ohjaamaan laitteita sovelluksen kautta.

## Ilman Bluetoothia:

1. Rekisteröityäsi mobiililaitteesi ja kirjauduttuasi sillä aloita napsauttamalla "Lisää laitteita".
2. Valitse "Pesukone".
3. Skannaa laitteen QR-koodi/sarjanumero, tai voit lisätä AUID:n/sarjanumeron manuaalisesti. Jos viivakoodia ei löydy, napsauta  "Apua"-kuvaketta.
4. Napsauta "Määritä laite".
5. Lue opas ja napsauta "Seuraava".
6. Lue opas ja napsauta "Asetukset". Valitse sitten Wi-Fi-verkko "HIS-XX-XXXXX".
7. Palaa sovellukseen. Valitse Wi-Fi-verkkosi, anna salasana, ja pystyt nyt ohjaamaan laitteita sovelluksen kautta.

## [Usean käyttäjän yhdistäminen]

1. Kytke kone päälle painamalla virtapainiketta (8).
2. Kytke Wi-Fi-kytkin päälle ja ota Wi-Fi-moduuli käyttöön.
3. Paina höyry (12) ja esipesu (11) yhdessä kolme sekuntia, ja "BON" näkyy näytöllä. Laite siirtyy yhdistystilaan.
4. Voit yhdistää yhden laitteen useisiin mobiililaitteisiin.

## [Poista kaikkien yhdistys]

1. Kytke kone päälle painamalla virtapainiketta (8).
2. Kytke Wi-Fi-kytkin päälle ja ota Wi-Fi-moduuli käyttöön.
3. Paina vesi+ (10) ja esipesu (11) yhdessä kolme sekuntia. Näytöllä lukee "C-B".
4. Sammuta kone, niin voit yhdistää uusia käyttäjiä. Huomautus: yhdistämisen poiston jälkeen laite tulee sammuttaa; muutoin yhdistämisen poisto ei onnistu.

## [Huomautus]

Kone kopioi viimeisimmän käyttäjän Wi-Fi-moduulin asetukset, kun se käynnistetään manuaalisesti. Wi-Fi-moduulin tehdasoletusasetukset ovat pois käytöstä.