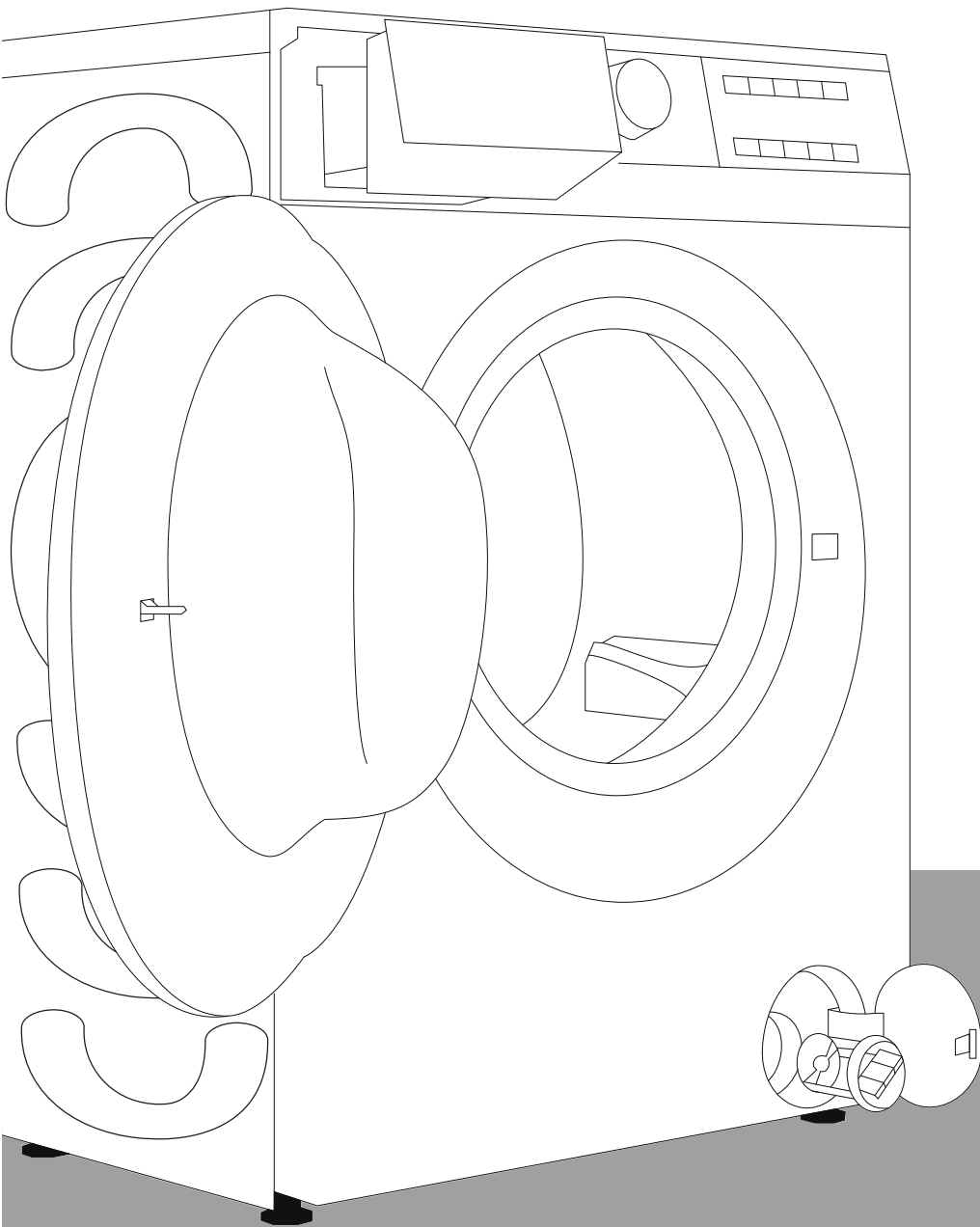


DA

DETALJEREDE INSTRUKTIONER TIL BRUG VED VASKE-/ TØRREMASKINE

gorenje



Denne vaske-/tørremaskine er udelukkende beregnet til husholdningsbrug.


Brug den ikke til vasketøj, der er mærket som ikke egnet til maskinvask.


Følgende symboler, der anvendes i manualen, har følgende betydninger:

 Information, rådgivning, tip eller anbefaling

 Advarsel - generel fare

 Advarsel - fare for elektrisk stød

 Advarsel - fare for varm overflade

 Advarsel - fare for brand



Det er vigtigt at læse instruktionerne omhyggeligt.

INDHOLD

4 SIKKERHEDSFORANSTALTNINGER 12 MASKINBESKRIVELSE 13 Specifikationer 14 Kontrolenhed	INDLEDNING
16 INSTALLATION OG TILSLUTNING 17 Fjernelse af forsendelsesbolte 18 Flytning og transport efter installation 19 Lokation 19 Justering af fødder 20 Installationens frihøjde 20 Åbning af maskindøren 21 Tilslutning til vandforsyning 21 AquaStop 22 Tilslutning og fastgørelse af afløbsslange 24 Forbindelse af strømforsyning 25 FØR FØRSTE BRUG	KLARGØRING FØR FØRSTE BRUG
26 VASKEPROCES, TRIN FOR TRIN (1-7) 26 Trin 1: Hold øje med etiketterne på vasketøjet 27 Trin 2: Forberedelse af vaskeprocessen 32 Trin 3: Valg af vaskeprogram 36 Trin 4: Valg af yderligere indstillinger og funktioner 43 Trin 5: Start af et vaskeprogram 44 Trin 6: Ændring af vaskeprogram eller manuel annullering 45 Trin 7: Slut på vaskeprogram 46 PAUSE OG ÆNDRE PROGRAMMET 48 VEDLIGEHOLDELSE OG RENGØRING 48 Vaskemiddelkammer 49 Rengøring af vandslange, vaskemiddeldispenserhus og dørpakning 50 Rengøring af pumpefilter 51 Rengøring udvendigt	TRIN I VASKEPROCESSEN RENGØRING OG VEDLIGEHOLDELSE
52 FEJLFINDING 52 Hvad skal man gøre...? 53 Fejlfinding og fejlkoder 54 Servicing 55 ANBEFALINGER OG ØKONOMISK ANVENDELSE 57 Tips til fjernelse af pletter 59 BORTSKAFFELSE 59 TYPISK STRØMFORBRUG	FEJLFINDING DIVERSE

SIKKERHEDSFORANSTALTNINGER



Læs brugsanvisningen omhyggeligt, før du bruger maskinen.

Brug ikke maskinen uden først at have læst og forstået instruktionerne.

Disse brugsanvisninger leveres med flere modeller af vaske-/tørremaskine. Derfor er nogle funktioner eller indstillinger muligvis ikke tilgængelige på din maskine.

Manglende overholdelse af instruktionerne eller uhensigtsmæssig brug af maskinen kan resultere i beskadigelse af vasketøjet eller apparatet eller skade på brugeren. Opbevar brugsanvisningen et sted hvor den er let tilgængelig.

Brugsanvisning findes også på vores hjemmeside på www.Gorenje.com.

Denne vaske-/tørremaskine er udelukkende beregnet til husholdningsbrug. Hvis maskinen anvendes til erhvervsmæssige formål eller formål, der overstiger normal brug i en husstand, eller hvis maskinen anvendes af en person, der ikke er forbruger, er garantiperioden den korteste garantiperiode, der kræves i henhold til relevant lovgivning.

Følg anvisningerne for korrekt installation af vaske-/tørremaskinen og tilslutning til vand- og strømnettet (se kapitel "INSTALLATION OG TILSLUTNING").

Tilslutning til vand og strømforsyning skal udføres af en tilstrækkeligt uddannet tekniker.

Reparation og vedligeholdelse af maskinen skal tildeles uddannede teknikere.

En **beskadiget netledning** må kun udskiftes af producenten, en servicetekniker eller en autoriseret person.

Før du tilslutter maskinen til strømforsyningen, skal du vente i mindst 2 timer, indtil den når stuetemperatur.

Brug kun reservedele, der er godkendt af fabrikanten til reparation.

I tilfælde af ukorrekt tilslutning, brug eller service af en uautoriseret person bærer brugeren reparationsomkostningerne for eventuelle skader.

Maskinen må ikke tilsluttes strømnettet ved hjælp af en forlængerledning.

Tilslut ikke maskinen til strømforsyningen ved hjælp af en ekstern afbryder, f.eks. en programtimer, eller tilslut den til en strømforsyning, der regelmæssigt tændes og slukkes.

Tilslut ikke maskinen til en stikkontakt, der er beregnet til lille belastning.

Stikkontakten skal være sikkert jordet, og vandforsyningen skal være uhindret.

Installer ikke maskinen i et rum, hvor temperaturen kan falde til under 5°C, da dele kan blive beskadiget under frysning.

Placer maskinen på en jævn og stabil solid (beton) base.

Hvis maskinen er placeret på et hævet stabilt underlag, skal det desuden sikres mod tipping.

Fjern forsendelsesboltene, før apparatet tages i brug første gang. Tænding af en blokeret maskine kan resultere i alvorlig skade. (se kapitel "INSTALLATION OG TILSLUTNING/Fjernelse af forsendelsesbolte"). Garantien bortfalder i tilfælde af en sådan skade.

Når du tilslutter vandforsyningen, skal du sørge for at bruge den medfølgende vandslange og pakninger. Vandtrykket skal være mellem 0,1-1 MPa (1-10 bar; 1-10 kp/cm²; 10-100 N/cm².)

Brug altid en ny vandslange til at tilslutte maskinen til vandforsyningen; genbrug ikke den gamle vandslange.

Enden af vandafløbsslangen skal nå ind i en vandafløbsledning.


Før du starter vaskecyklussen, skal du trykke på døren på det angivne sted, indtil den låses på plads. Døren kan ikke åbnes under maskinens drift.

Fjern eventuelle urenheder fra maskinens tromle før den første vask ved hjælp af tromlerensningsprogrammet (se PROGRAMTABELLEN).

Efter vaskecyklussen skal du lukke vandhanen og trække stikket ud af stikkontakten.

Brug kun midler til vaskemaskine tørretumbler og pleje af vasketøj. Garantien dækker ikke skader eller misfarvning af pakninger og plastdele, som følge af forkert brug af blegemidler eller farvestoffer.

Ved afkalkning må der kun anvendes afkalkningsmidler med ekstra korrosionsbeskyttelse. (Brug kun ikke-ætsende afkalkningsmidler.) Følg producentens anvisninger. Afslut afkalkningsprocessen med flere skylningscykluser eller ved at køre tromlerensningsprogrammet (selvrensning) for at fjerne eventuel resterende syre (f.eks. eddike osv.).

 Brug ikke vaskemidler, der indeholder opløsningsmidler, da dette kan føre til frigivelse af giftige gasser, beskadigelse af maskinen og risiko for brand og eksplosion.

Der frigives ingen sølvioner under vaskeprogrammet.

Maskinen er ikke beregnet til brug af personer (herunder børn) med fysiske eller mentale funktionsnedsættelser eller personer, der mangler erfaring og viden. Disse personer skal instrueres om brugen af maskinen af en person, der er ansvarlig for deres sikkerhed.

Garantien dækker ikke forbrugsstoffer, mindre farveafvigelser, øget støj, der skyldes apparatets alder, og æstetiske defekter på komponenter, som ikke påvirker apparatets funktionalitet og sikkerhed.

BØRNS SIKKERHED

Før du lukker maskindøren og kører programmet, skal du sørge for, at der ikke er andet end vasketøj i tromlen (f.eks. kan et barn have klatret ind i maskinen og lukket døren).

Opbevar vaskemiddel og balsam utilgængeligt for børn.

Aktivér børnesikringen. Se kapitel "VALG AF YDERLIGERE INDSTILLINGER OG FUNKTIONER/Børnesikring".

Lad ikke børn under tre år komme i nærheden af maskinen, medmindre de er under konstant overvågning.

Maskinen er fremstillet i overensstemmelse med gældende sikkerhedsstandarder.

Denne maskine må kun anvendes af børn på 8 år og derover og af personer med nedsatte fysiske, sensoriske eller mentale evner eller manglende erfaring og viden, men kun hvis de er under opsyn og har fået instruktioner om sikker brug af maskinen, og hvis de forstår farerne ved uhensigtsmæssig brug. Sørg for, at børn ikke leger med apparatet. Børn må ikke rengøre maskinen eller udføre vedligeholdelsesopgaver uden opsyn.

FARE FOR VARMT UNDERLAG

Under vaskecyklusserne kan trommelågen opvarmes. Vær omhyggelig med at undgå forbrændinger. Sørg for, at børn ikke leger i nærheden af glasdøren.

VANDOVERLØBSBESKYTTELSE (NÅR MASKINEN ER TÆNDT)

Hvis vandstanden stiger over det normale niveau, aktiveres beskyttelsen af vandstanden. Det vil slukke for vandforsyningen og begynde at pumpe vandet ud. Programmet afbrydes, og der rapporteres en fejl (se FEJLFINDINGSTABELLEN).

TRANSPORT EFTER INSTALLATION

Hvis du flytter maskinen, når den er blevet installeret, skal du installere forsendelsesboltene (se kapitlet "INSTALLATION OG TILSLUTNING/Flytning og transport efter installation"). Før du indsætter forsendelsesboltene, skal du først trække stikket ud af maskinen!

En beskadiget ledning må kun udskiftes af producenten, en servicetekniker eller en autoriseret person.

Vand der drænes under en høj temperatur vask eller tørrecyklus er varmt. Rør ikke ved vandet.

Åbn ikke maskinens dør med magt under drift (højtemperaturvask/tørring/centrifugering).

Brug ikke maskinen, hvis der er anvendt industrikemikalier til rengøring.

Fnug må ikke akkumuleres omkring tørretumbleren.

Der skal være tilstrækkelig ventilation for at undgå tilbageløb af luft fra maskinen ind i rummet, hvilket kan forårsage brand.

Tør ikke uvaskede genstande i tørretumbleren.

Varer, der er blevet tilsmudset med olie eller andre kemikalier, såsom madolie, acetone, pletfjernere, terpentin, voks og voks-fjernere, skal vaskes i varmt vand med en ekstra mængde vaskemiddel, før de tørres i tørretumbleren.

Genstande som skumgummi (latexskum), badehætter, vandtætte tekstiler, gummibaserede artikler og tøj eller puder udstyret med skumgummipuder bør ikke tørres i tørretumbleren.

Skyllemidler eller lignende produkter bør anvendes som angivet i anvisningerne til skyllemiddel.

Fjern alle genstande, såsom lightere og tændstikker, fra lommer af tøj.

ADVARSEL: Stop aldrig en tørretumbler før tørringens afslutning, medmindre alle elementer hurtigt fjernes og spredes ud, så varmen spredes.

ADVARSEL: Tilslut ikke maskinen til strømforsyningen ved hjælp af en ekstern afbryder, f.eks. en programtimer, eller tilslut den til en strømforsyning, der regelmæssigt tændes og slukkes.

For apparater med ventilationsåbninger i basen skal du sørge for, at åbningerne ikke er blokeret.

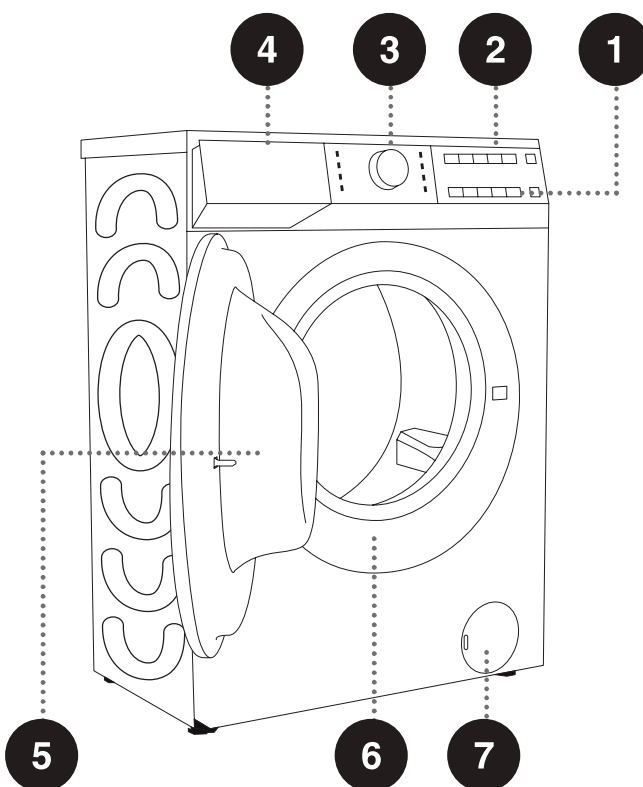
Apparatet må ikke installeres på et sådant sted, hvor døren ikke kan åbnes helt uden begrænsninger.

Udstødningsluften må ikke udledes i en røggas, der anvendes til udtømning af dampe fra apparater, der forbrænder gas eller andre brændstoffer.

MASKINBESKRIVELSE

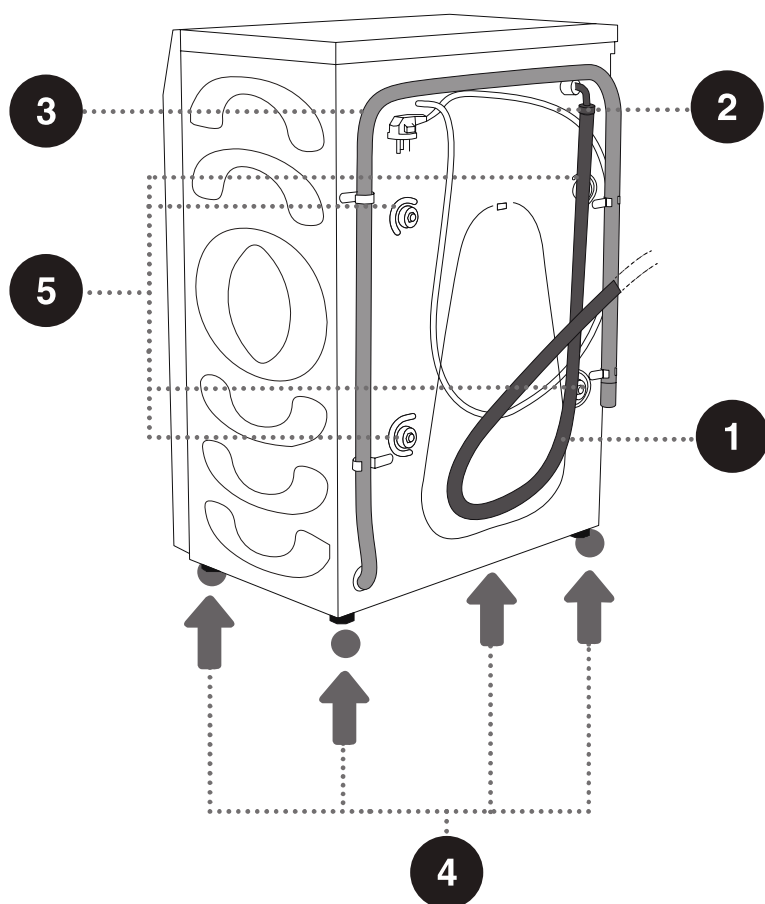
FORSIDE

- 1 Start/pause-knap
- 2 Kontrolenhed
- 3 Programvælgerknap
- 4 Opvaskemiddelkammer
- 5 Dør
- 6 Mærkeplade
- 7 Pumpefilterdæksel



TILBAGE

- 1 Vandslange
- 2 Strømledning
- 3 Drænslange
- 4 Justerbare fødder
- 5 Forsendelsesbolte



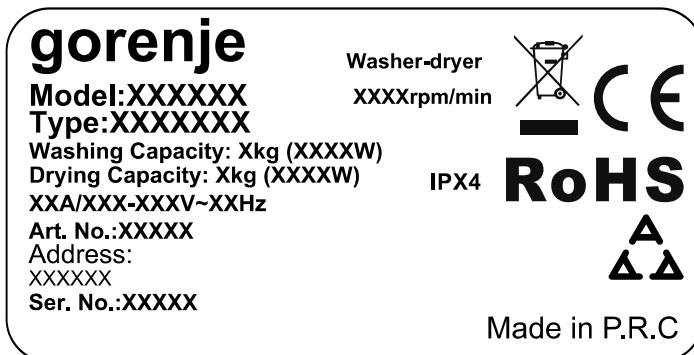
SPECIFIKATIONER

(AFHÆNGIG AF MODEL)

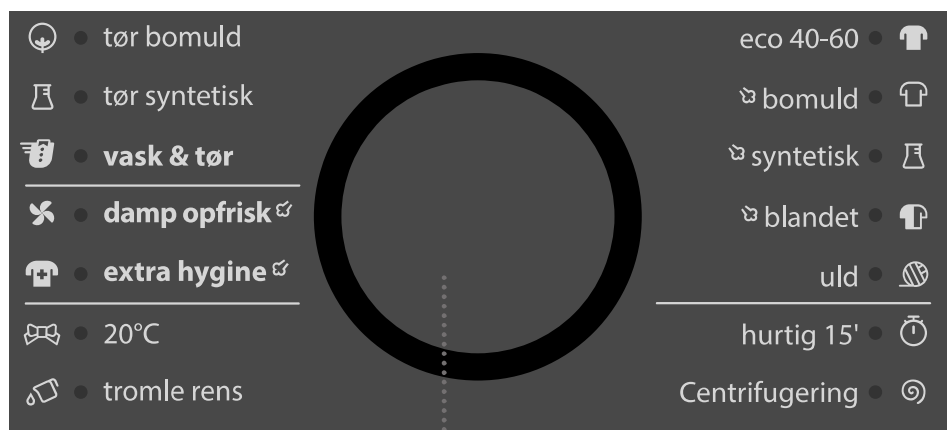
Mærkepladen er monteret på maskinens frontvæg (se kapitlet "MASKINBESKRIVELSE").

Vaske/tørre kapacitet	10/6 kg
Maksimal belastning	10 kg
Bredde	595 mm
Højde	845 mm
Dybde (a)	540 mm
Dybde med åben dør (b)	1120 mm
Vægt	70 kg
Nominal spænding	Se mærkeplade
Nominal effekt	Se mærkeplade
Frekvens	Se mærkeplade

Mærkeplade

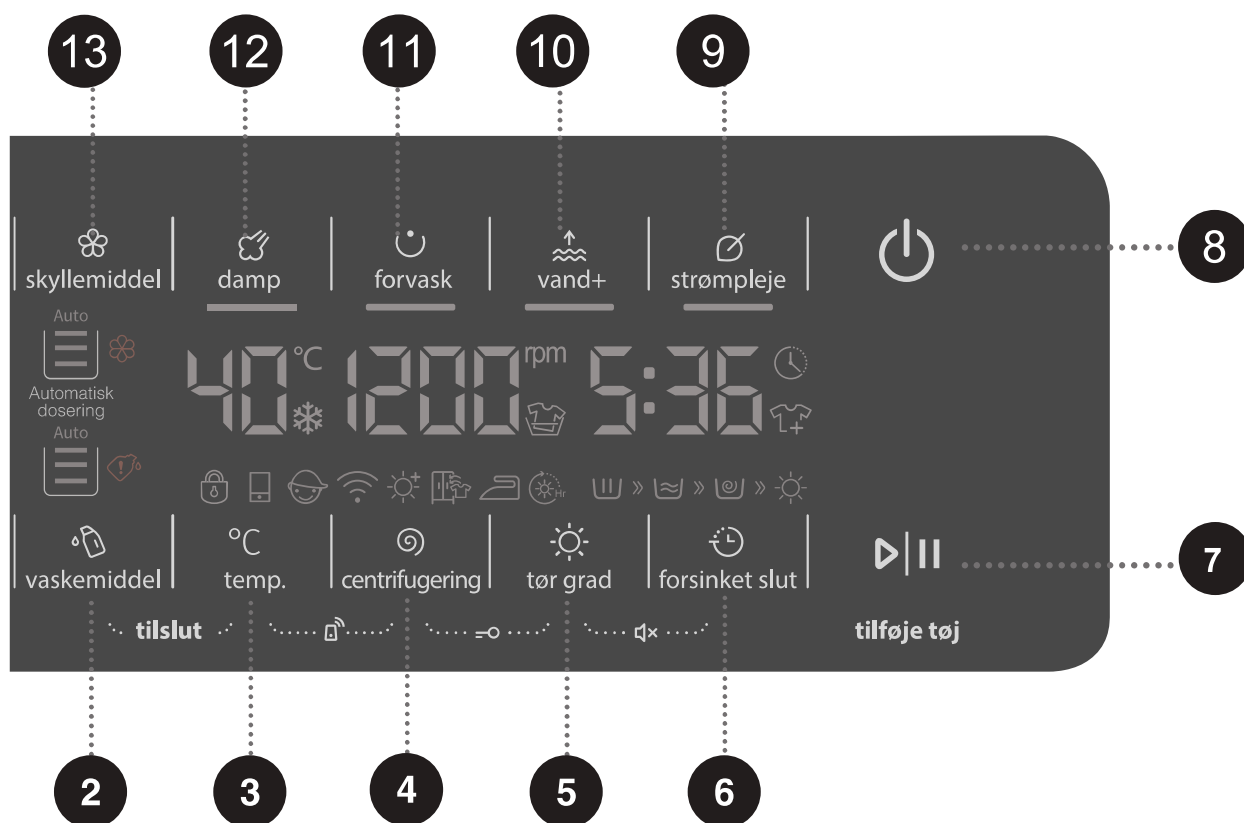


KONTROLENHED



1

1 PROGRAMVÆLGERKNAP



2 VASKEMIDDEL

Kontroller doseringen af vaskemiddel, der anvendes til hver vask

3 TEMP. (VASKETEMPERATUR) °C

Temperaturjustering

4 CENTRIFUGERING (CENTRIFUGERINGSHASTIGHED 1400/1200/ AFLØB)

Mulighed for at indstille centrifugeringshastigheden

5 TØR GRAD

6 FORSINKET SLUT

Mulighed for at indstille en startforsinkelse

7 START/PAUSE-KNAP

Brug denne knap til at starte eller sætte et program på pause.

8 STRØM

9 STRØMPLEJE

10 VAND+

11 FORVASK

12 DAMP

13 SKYLLEMIDDEL

2+3 WI-FI-AFBRYDER

3+4 APP-FUNKTIONSKONTAKT

4+5 BØRNESIKRING =>

5+6 SLÅ LYDEN FRA (SLUKNING AF LYDPROMPTERNE)

INSTALLATION OG TILSLUTNING

☞ Fjern al emballage (se kapitel "BORTSKAFFELSE"). Når du pakker ud, skal du sørge for ikke at beskadige apparatet med en skarp genstand. Opbevar emballagematerialet (plastikposer, andre plastikdele osv.) utilgængeligt for børn.

Kontroller for eventuelle skader på apparatet. Hvis du har mistanke om, at apparatet er beskadiget, må du ikke bruge det og straks kontakte eftersalgsservice.

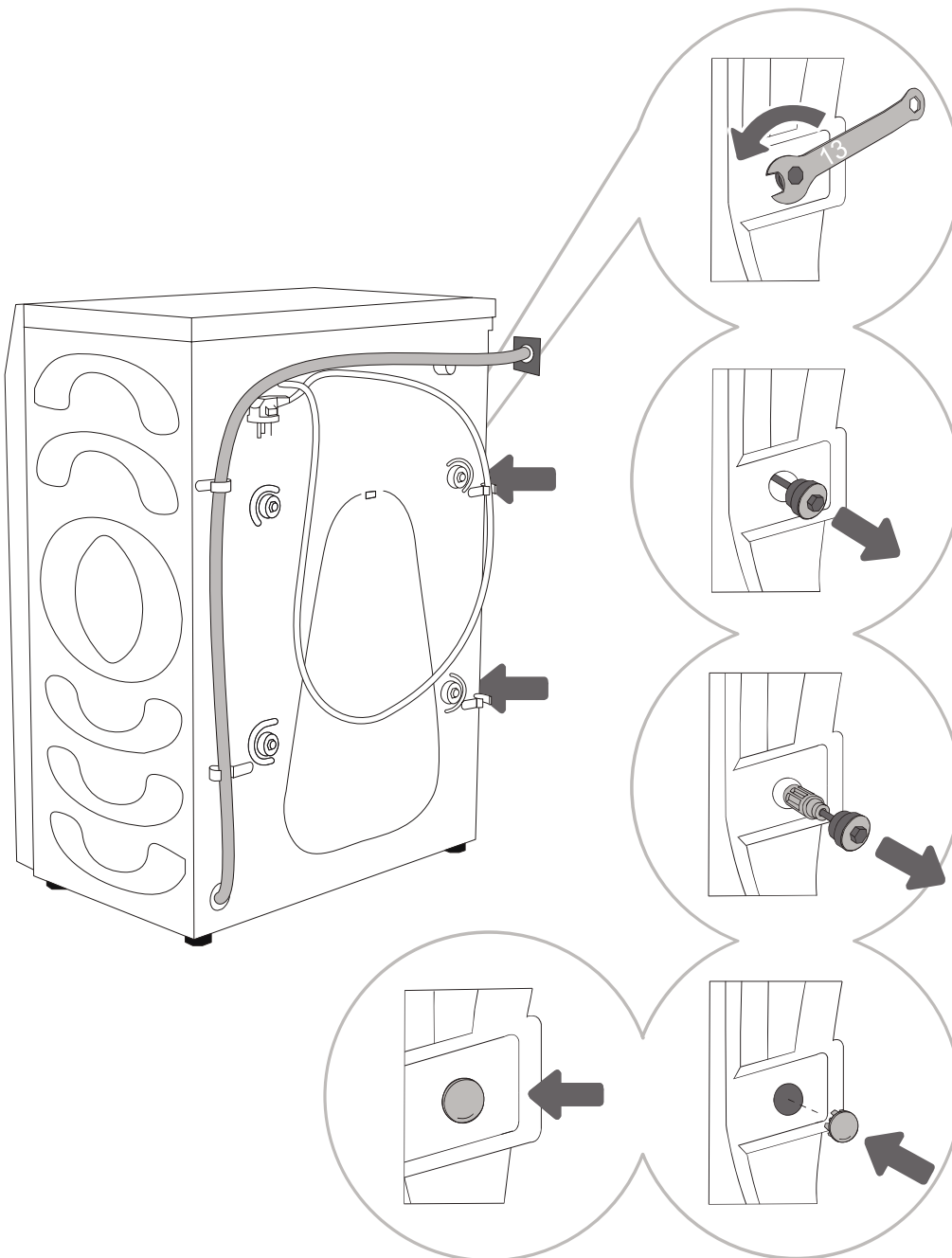
Apparatet leveres med et støttesæt, der indeholder:

- Brugsanvisning,
- Garantikort,
- 4 plaststik,
- Tilførselsslange,
- Afløbsslangeholder.

Sørg for, at alle dele, der er anført ovenfor, er leveret.

FJERNELSE AF FORSENDELSSES BOLTE

⚠ Fjern forsendelsesboltene, før apparatet tages i brug første gang. Tænding af en blokeret maskine kan resultere i alvorlig skade. Garantien bortfalder i tilfælde af en sådan skade.



.....
1 Flyt slangerne til side, og brug en fastgørelsesnøgle til at dreje de 4 skruer på bagsiden af apparatet mod uret, som angivet med pilen. Løsn dem med ca. 30 mm (ikke helt).
.....

2 Træk vandret i alle 4 forsendelsesbolte.
.....

3 Træk forsendelsesboltene ud sammen med gummiet og plastdelen.
.....

4 Dæk de 4 skruenhuller med plastikhætterne. Hætterne leveres i tilbehørsposen (støttesættet).
.....

💡 Behold forsendelsesboltene til fremtidig transport (for at geninstallere forsendelsesboltene skal du følge ovenstående procedure i omvendt rækkefølge).

FLYTNING OG TRANSPORT EFTER INSTALLATION

⚙ For at flytte maskinen, når den er installeret, skal forsendelsesboltene genmonteres for at forhindre skader forårsaget af vibrationer under transport (se kapitel "INSTALLATION OG TILSLUTNING/Fjernelse af forsendelsesbolte"). Hvis du har mistet forsendelsesboltene, kan de bestilles fra producenten.

⚠ Efter transport skal maskinen stå stille i mindst to timer, før den kobles til strømforsyningen. Apparatet skal installeres og tilsluttes af en uddannet tekniker.

⚠ Læs brugsanvisningen omhyggeligt, før du tilslutter maskinen. Skader som følge af forkert tilslutning eller brug af maskinen er ikke dækket af garantien.

.....

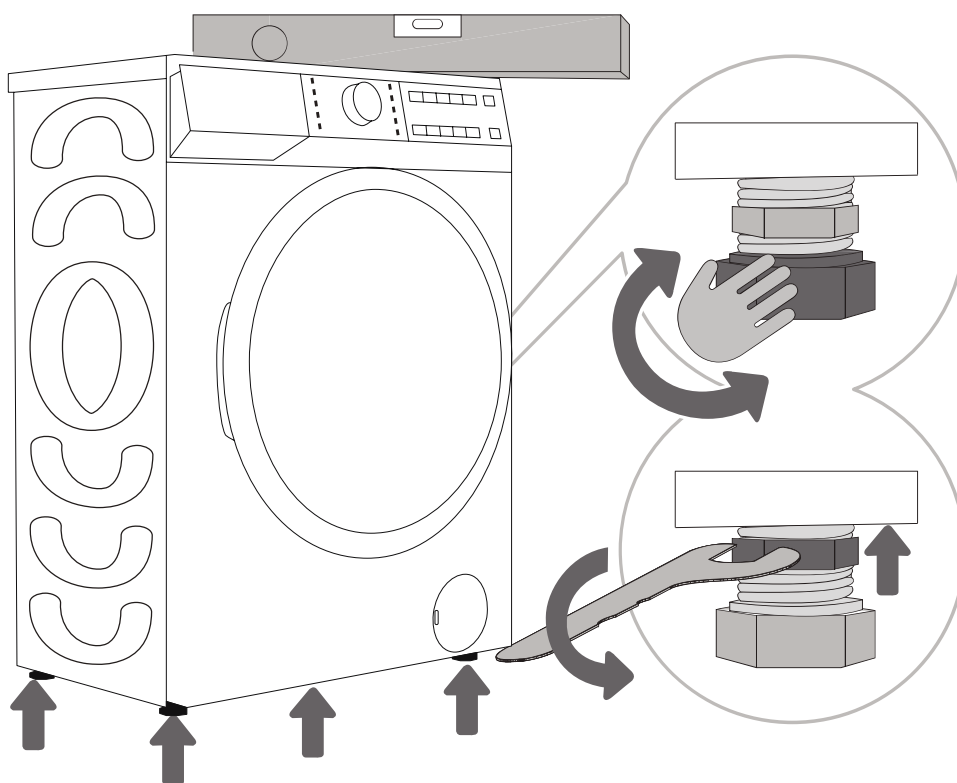
LOKATION

☛ Placer maskinen på et solidt betongulv. Det skal være rent og tørt; ellers kan maskinen glide. Rengør også bunden af de justerbare fødder.

☛ Maskinen skal stå jævnt og stabilt på en solid base.

JUSTERING AF FØDDER

Brug et vaterpas og den medfølgende skruenøgle.



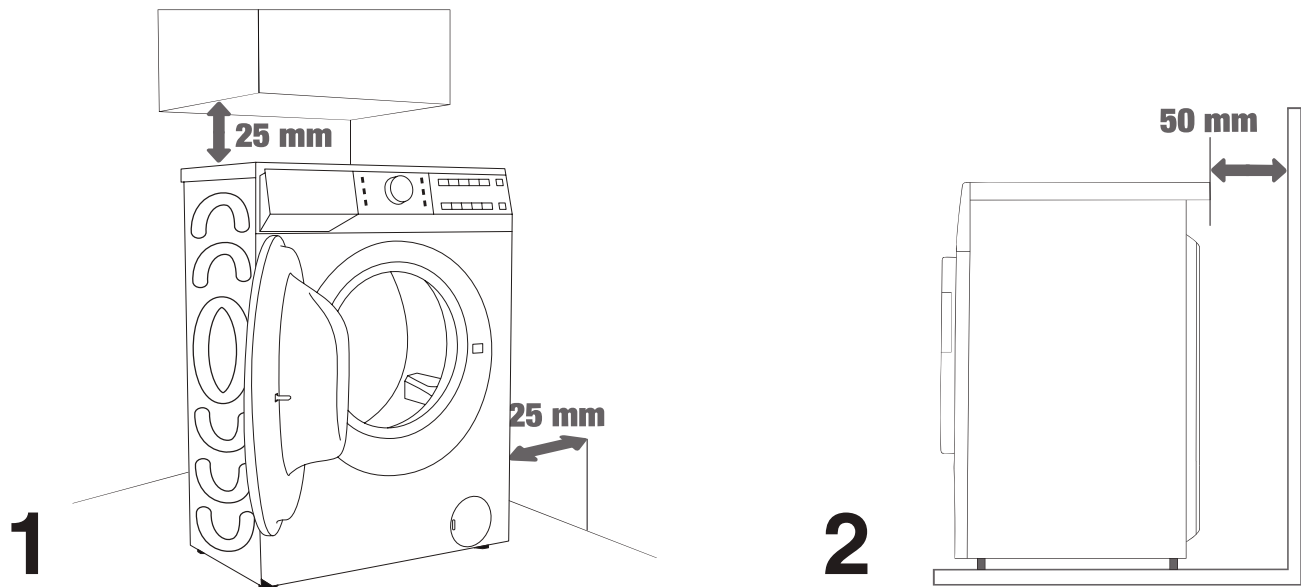
.....
1 Drej de justerbare fødder for at jævne maskinen. Fødderne tillader nivellering med +/- 2 cm.
.....

2 Efter justering af fødderne skal du stramme fastklemte møtrikker (tællermøtrikker) ved at dreje dem mod bunden af maskinen ved hjælp af den medfølgende skruenøgle ↑ (se figur).

☛ Unlevel maskine kan forårsage vibrationer, glidende og høj betjening. Forkert nivellering af maskinen er ikke dækket af garantien.

☛ Unormal eller høj støj kan forekomme under apparatets drift, for det meste som følge af forkert installation.

INSTALLATIONENS FRIHØJDE

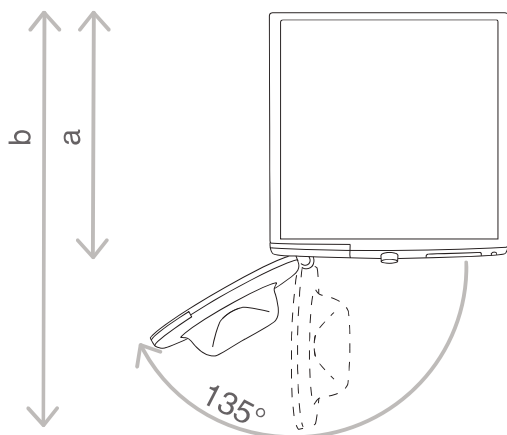


⚠ Maskinen må ikke være i kontakt med en væg eller møbler. For optimal maskindrift skal der være plads omkring maskinen som angivet på figuren.

Undladelse af at forlade de krævede minimumsafstande kan føre til usikker eller unormal maskindrift. Desuden kan overophedning også forekomme (figur 1 og 2).

⚠ Det anbefales ikke at installere maskinen i et lukket rum.

ÅBNING AF MASKINDØREN



Se kapitlet "MASKINBESKRIVELSE/ Specifikationer".

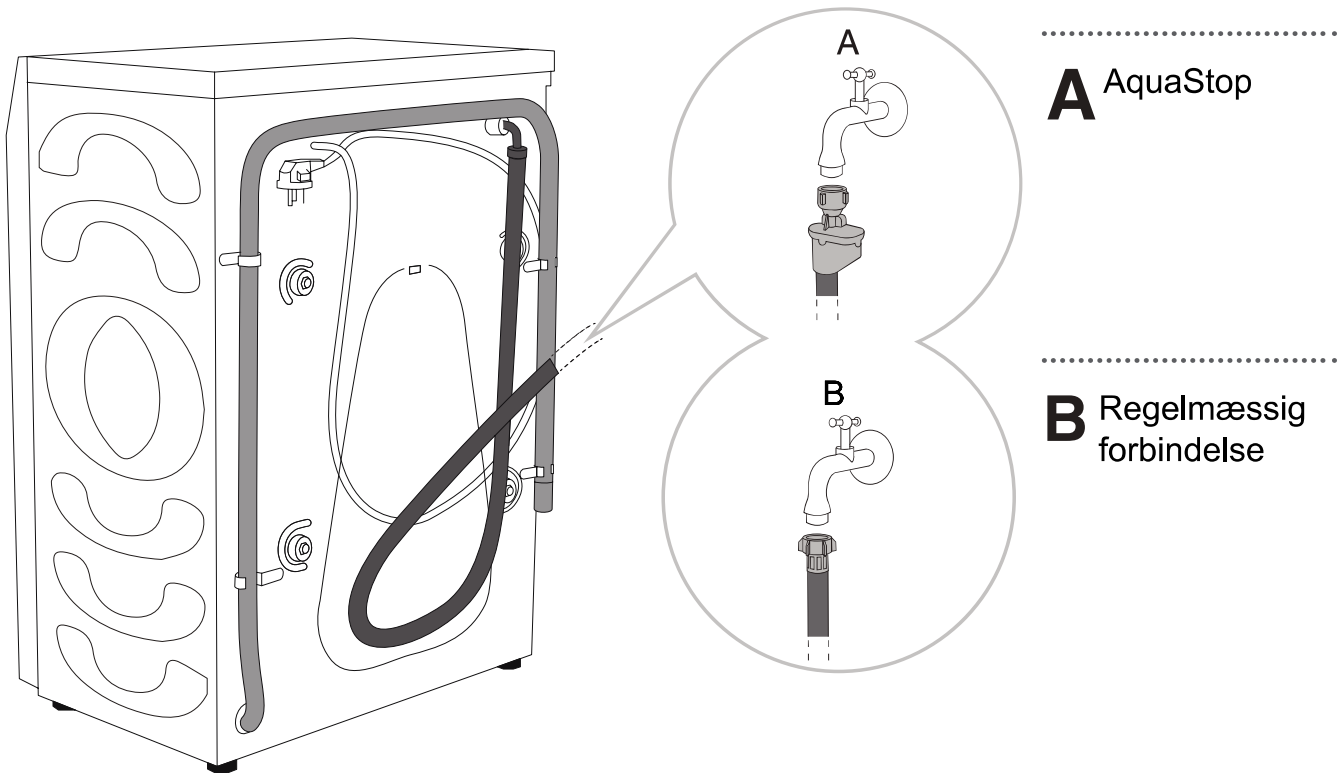
a = Maskindybde

b = Dybde med åben dør

⚠ Før du tilslutter maskinen til strømforsyningen, skal du vente i mindst 2 timer, indtil den når stuetemperatur.

TILSLUTNING TIL VANDFORSYNING

Fastgør vandindløbsslangen korrekt til vandhanen.



☼ Til normal drift skal indløbsvandtrykket være mellem 0,1-1 MPa (1-10 bar; 1-10 kp/cm²; 10-100 N/cm²). Det minimale vandtryk kan bestemmes ved at måle vandstrømmen. 3 liter vand skal strømme ud af en helt åben vandhane på 15 sekunder.

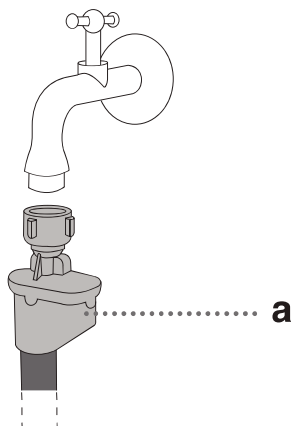
☼ Stram vandslangen for god tætning (maks. 2 Nm) efter tilslutning af slangen. Kontroller forseglingen for eventuelle lækager. Brug ikke tænger eller lignende værktøjer, da dette kan beskadige møtrikgevindet.

☼ Brug kun den vandslange, der følger med apparatet. Brug ikke brugte slanger.

☼ Sørg for, at slangen ikke er beskadiget. Hvis slangen er gammel, blød eller revnet, skal den udskiftes.

AquaStop (KUN MED NOGLE MODELLER)

Hvis et indvendigt rør eller en slange beskadiges, aktiveres et afbrydelsessystem for at afbryde vandforsyningen til maskinen. I så fald bliver kontrolvinduet (a) rødt. Udskift vandslangen.



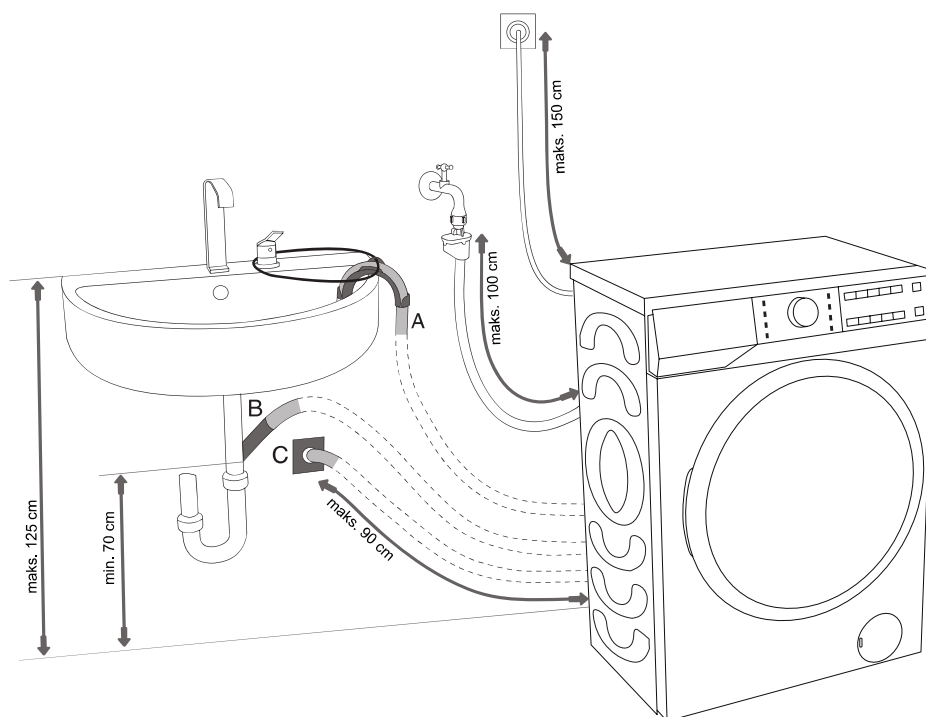
💡 Dyp ikke AquaStop-slangesystemet i vand, da det indeholder en elektrisk ventil.

💡 Vandslangen kan tilsluttes uden en tilbageslagsventil.

💡 Sørg for, at den tilsluttede vandslange ikke er snoet eller blokeret.

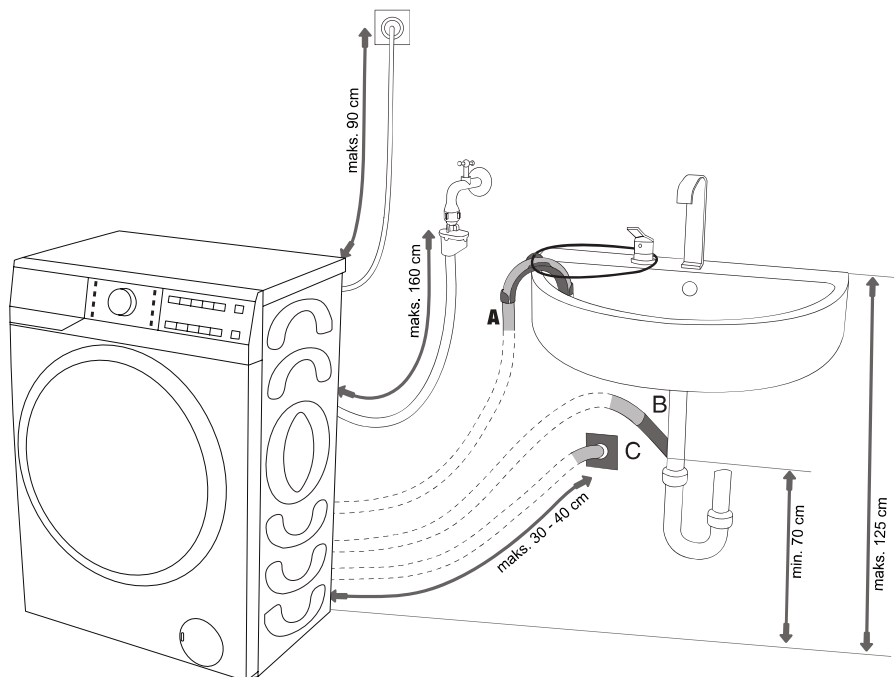
TILSLUTNING OG FASTGØRELSE AF AFLØBSSLANGE

Indfør afløbsslangen i et håndvask eller et badekar, eller tilslut den direkte til et afløb (minimum afløbsslange diameter 4 cm). Den lodrette afstand fra gulvet til enden af afløbsslangen skal være 60-100 cm. Det kan fastgøres på tre måder (A, B, C).



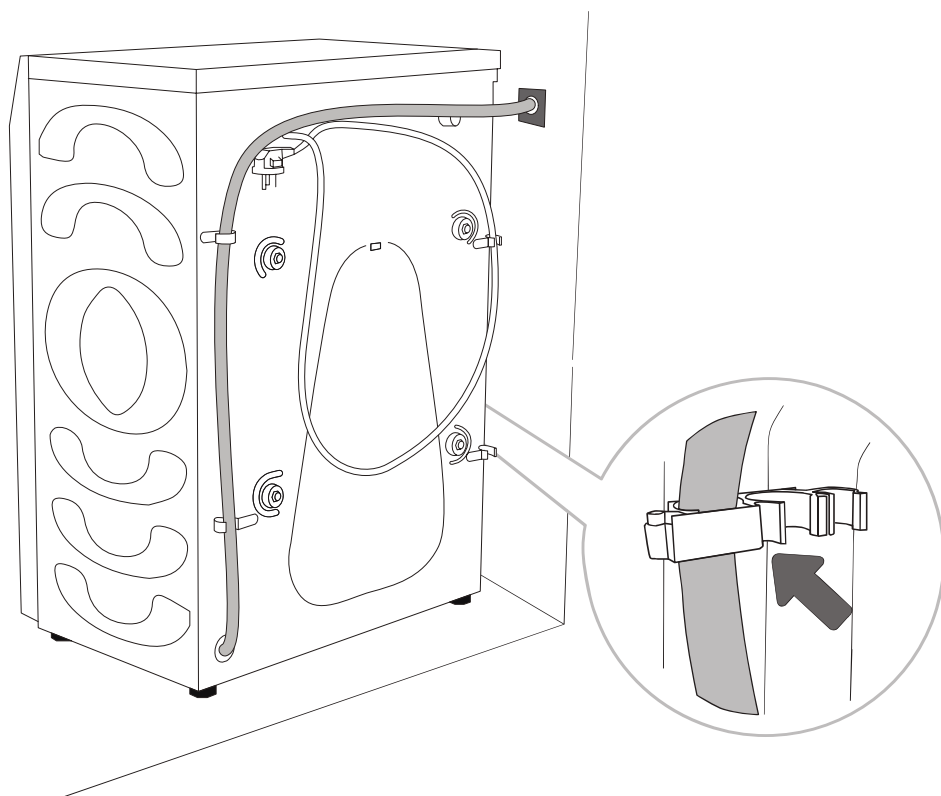
A Afløbsslangeenden kan placeres over en vask eller et badekar. Brug en bindestrop til at fastgøre slangen gennem albuestøtten for at forhindre, at den glider.

B Afløbsslangen kan også fastgøres direkte til vaskedrænet. Brug ikke en lille vask. Vær opmærksom på, at det drænedde vand kan være varmt.



.....

C Afløbsslange kan også fastgøres til et vægafløb med en vandlås, som skal installeres korrekt for at muliggøre rengøring.



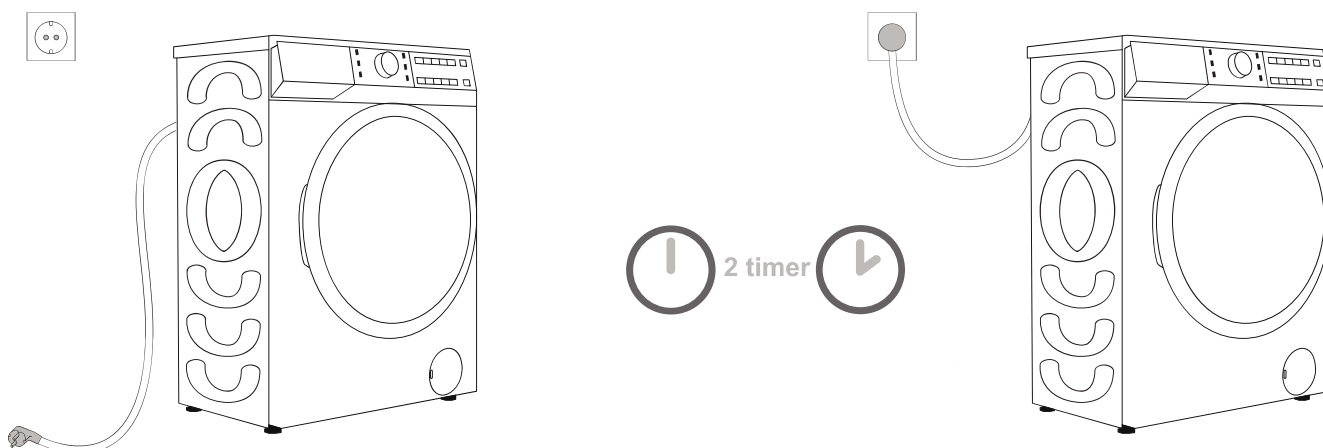
.....

D Afløbsslagen skal fastgøres til krogene på bagsiden af maskinen, som vist på figuren.

⚠ Sørg for, at afløbsslagen ikke er beskadiget.

⚠ Manglende installation af afløbsslagen korrekt kan føre til usikker eller unormal maskindrift.

FORBINDELSE AF STRØMFORSYNING



⚠ Før du tilslutter maskinen til strømforsyningen, skal du vente i mindst 2 timer, indtil den når stuetemperatur.

Tilslut maskinen til en jordet stikkontakt, som skal være frit tilgængelig. Stikkontakten skal være forsynet med en jordkontakt (i overensstemmelse med relevante bestemmelser).

Der henvises til typeskiltet for grundlæggende oplysninger om din maskine (se kapitlet "MASKINBESKRIVELSE/Specifikationer").

⚠ Vi anbefaler at bruge overspændingsbeskyttelse for at beskytte apparatet mod lynnedslag.

⚠ Maskinen må ikke tilsluttes strømforsyningen ved hjælp af en forlængerledning.

⚡ Tilslut ikke maskinen til en stikkontakt beregnet til lille belastning.

⚡ Tilslut/aftag ikke apparatet med våde hænder.

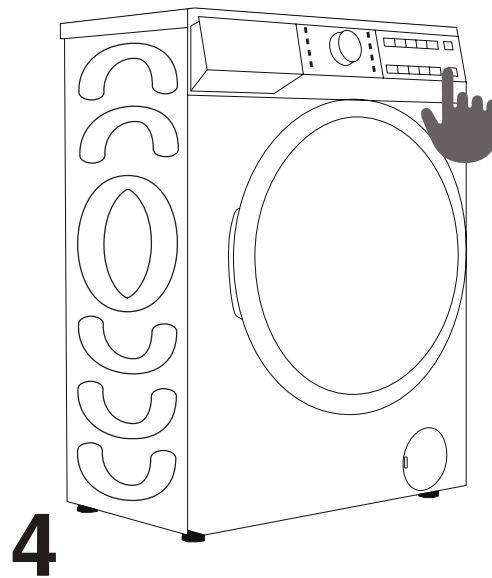
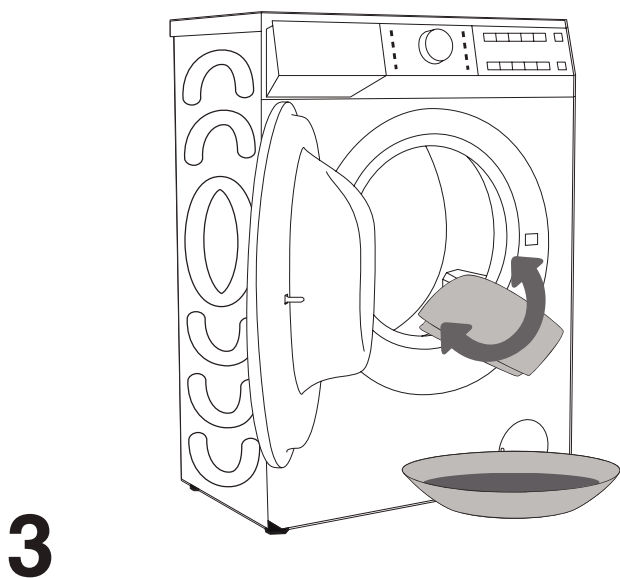
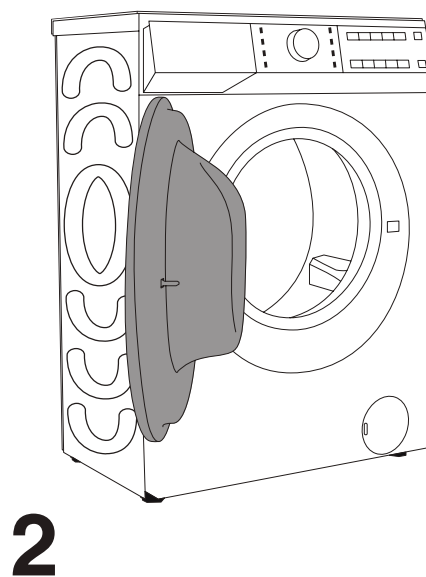
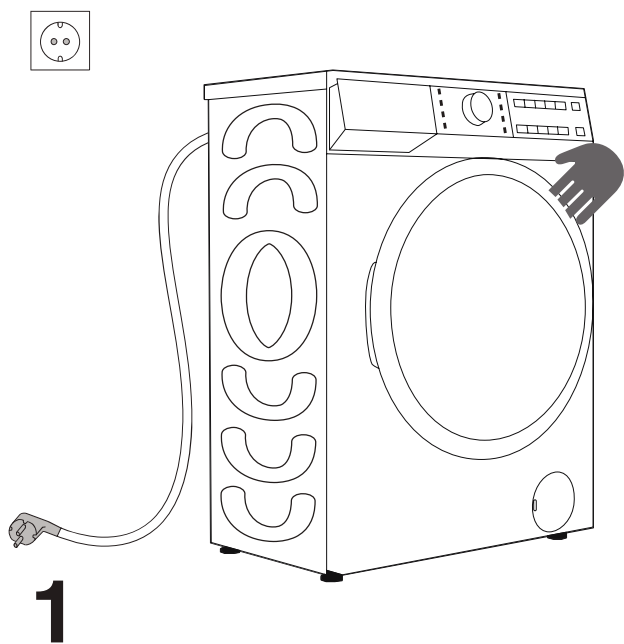
⚡ Reparation og vedligeholdelse af maskinen skal tildeles uddannede teknikere.

⚡ En beskadiget ledning må kun udskiftes af producenten, en servicetekniker eller en autoriseret person.

FØR FØRSTE BRUG

Sørg for, at maskinen er afbrudt fra strømforsyningen, og åbn døren (figur 1 og 2).





















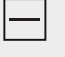





Rengør tromlen med en blød og fugtig klud. Du kan også bruge programmet tromle rens. I så fald skal du tilslutte apparatet til strømforsyningen og åbne vandhanen. Tromlen skal være tom (figur 3 og 4).



⚠ Brug ikke opløsningsmidler eller vaskemidler, der kan beskadige maskinen (følg venligst anbefalingerne og advarslerne fra producenterne af vaskemidler).

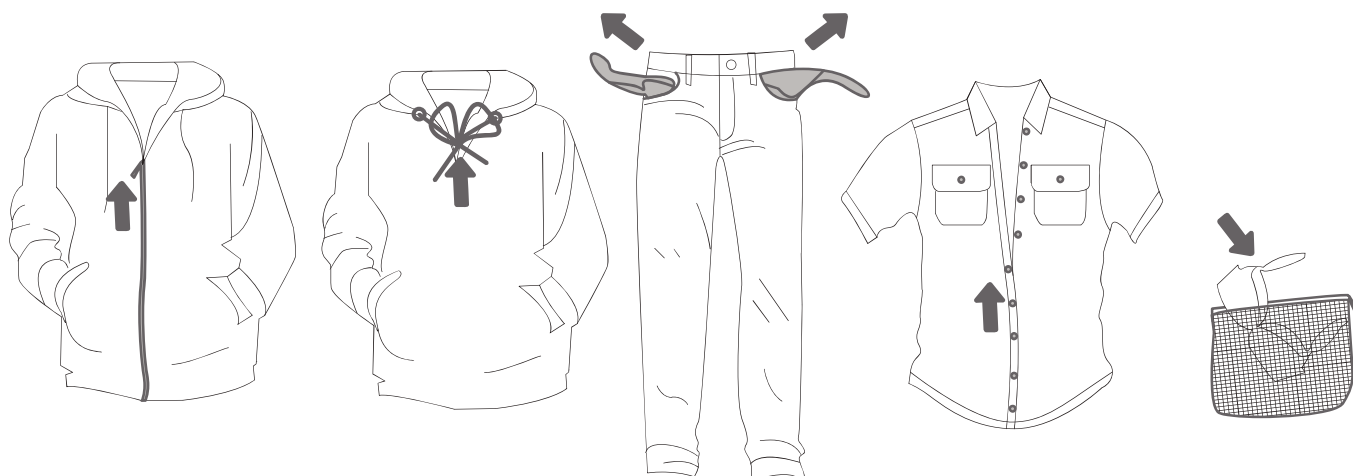
VASKEPROCES, TRIN FOR TRIN (1-7)

TRIN 1: HOLD ØJE MED ETIKETTERNE PÅ VASKETØJET

Normal vask; Følsomt vasketøj	Maks. vaske-temperatur. 95°C  	Maks. vaske-temperatur. 60°C  	Maks. vaske-temperatur. 40°C  	Maks. vaske-temperatur. 30°C  	Kun håndvask 	Vask ikke 
Blegning	Blegning i koldt vand 			Blegning ikke tilladt 		
Renseri	Renseri med alle midler 	Petroleum opløsningsmiddel R11, R113 	Kemisk rensning i petroleum, ren alkohol og R113 	Tørrens er ikke tilladt 		
Strygning	Varm stryging, maks. 200°C 	Varm stryging, maks. 150°C 	Varm stryging, maks. 110°C 	Strygning ikke tilladt 		
Tørring	Tør flad (placeres på en flad overflade) 	Dryp tør  Linjetørring 	Høj temperatur  Lav temperatur 	Må ikke tørretumbles 		

TRIN 2: FORBEREDELSE AF VASKEPROCESSEN

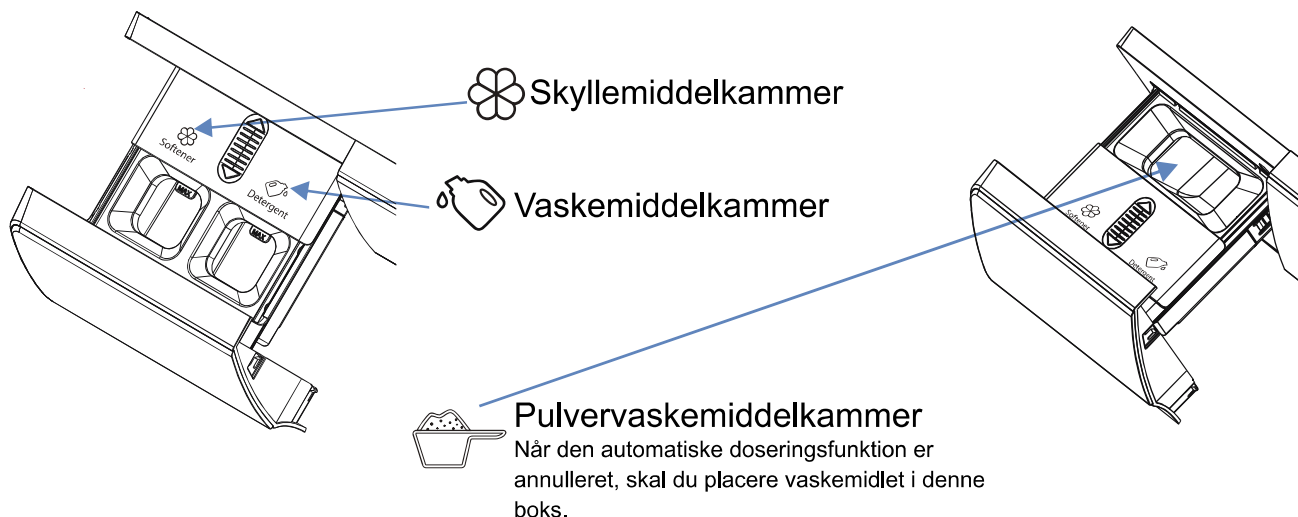
1. Sorter vasketøjet efter stoftype, farve, snavs, tilladt vasketemperatur osv. (se PROGRAMTABEL).
2. Luk knapper og lynlåse, bind eventuelle bånd og drej lommerne ud og ind; fjern eventuelle metalclips, der kan beskadige vasketøjet og maskinens interiør, eller tilstoppe afløbet.
3. Placer følsomt vasketøj og små genstande i en mesh vasketøjspose. (Vaskeposen til særlige formål fås som ekstraudstyr.)



INSTRUKTIONER TIL AUTOMATISK SÆBEDISPENSER

Denne maskine har en automatisk doseringsfunktion til automatisk at tilføje vaskemiddel/skyllemiddel. Du kan vælge lav, medium og høj dosis afhængigt af graden af snavs. Når indstillingen "Auto" er valgt, bestemmer maskinen mængden af vaskemiddel og skyllemiddel i henhold til vasketøjets vægt. Du kan fravælge denne indstilling og tilføje vaskemiddel og skyllemiddel manuelt.



► TILSÆTNING AF VASKEMIDDEL/SKYLLEMIDDEL



► FORVASK

- Når den automatiske doseringsfunktion er tændt, og forvaskfunktionen er valgt, er det vaskemiddel, der anvendes i forvask, halvdelen af hovedvasken.
- Det vaskemiddel, der anvendes i forvask, påvirker ikke vaskemidlet i hovedvasken.

► AUTOMATISKE DOSERINGSTRIN

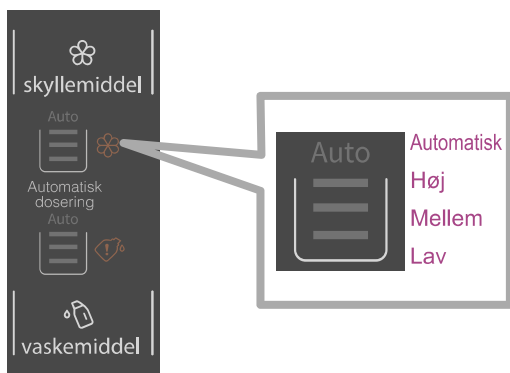
- Den automatiske doseringsfunktion for både vaskemiddel og skyllemiddel er som standard tændt. Maskinen vil huske indstillingerne før nedlukning.
- Du kan slukke for funktionen. Tryk gentagne gange på knappen "Vaskemiddel" for at skifte til OFF-positionen (ikke tændt).
- Når der ikke er nok vaskemiddel/skyllemiddel i rummet, lyser  /  ikonerne/ symbolerne op. Genopfyld venligst i tide. Den maksimale mængde er 0,65 L vaskemiddel eller 0,35 L skyllemiddel.

► FORHOLDSREGLER

1. Det anbefales at bruge lavskummende vaskemiddel.
2. Overfyld ikke vaskemiddel-/skyllemiddelbeholderne for at forhindre overløb.
3. Efter påfyldning skal du sørge for, at vaskemiddelkammeret er helt lukket, før du starter vaskeprogrammet.
4. For at undgå spild skal du fjerne vaskemiddelkammeret, før du flytter eller håndterer maskinen.

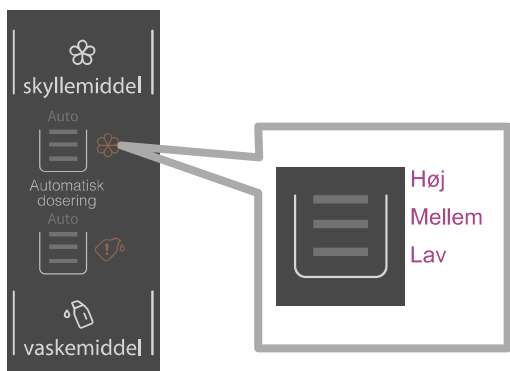
► SKYLLEMIDDEL

Automatisk dosering



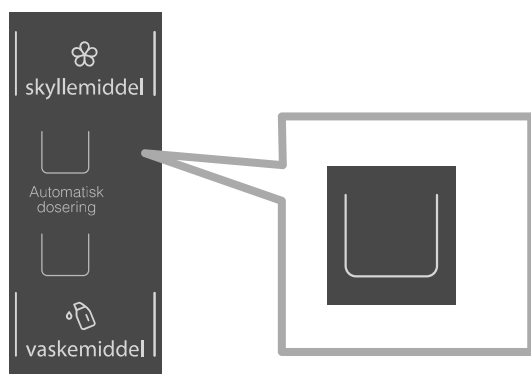
Hvis ikonet Auto er tændt, og alle 3 indstillinger er tændt, angiver det, at den automatiske dosering er valgt. Skyllemidlet doseres automatisk, afhængigt af vasketøjet i tromlen.

Manuel dosering



Du kan manuelt vælge den ønskede mængde skyllemiddel. Der er tre niveauer: lav, medium og høj. Når ikonet Auto ikke er tændt, vælges manuel dosering, og der kan vælges indstillinger (lav, mellem, høj).

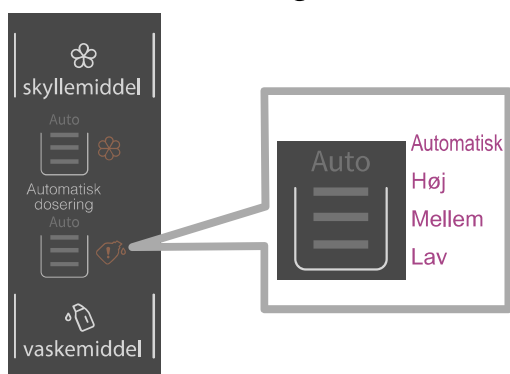
Skyllemiddel FRA



Skyllemidlet vil ikke blive doseret, når det er slukket. Dette er angivet på skærmen, som vist på billedet nedenfor. LED-indikation er givet.

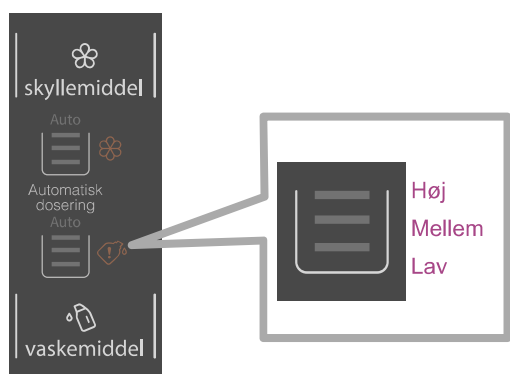
► VASKEMIDDEL

Automatisk dosering



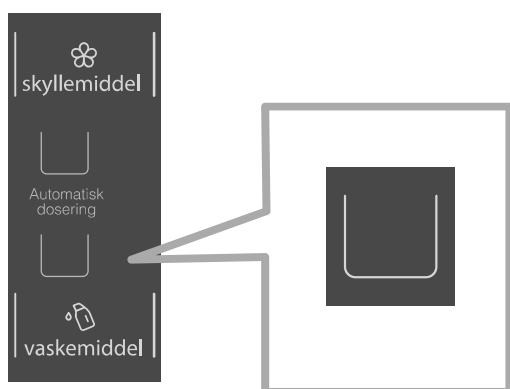
Hvis ikonet Auto er tændt, og alle 3 indstillinger er tændt, angiver det, at den automatiske dosering er valgt. Vaskemidlet doseres automatisk, afhængigt af vasketøjet i tromlen.

Manuel dosering



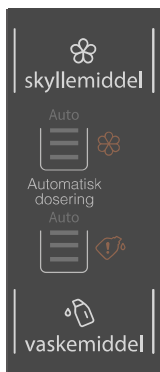
Du kan manuelt vælge den ønskede mængde vaskemiddel. Der er tre niveauer: lav, medium og høj. Når ikonet Auto ikke er tændt, vælges manuel dosering, og der kan vælges indstillinger (lav, mellem, høj).



Vaskemiddel SLUKKET



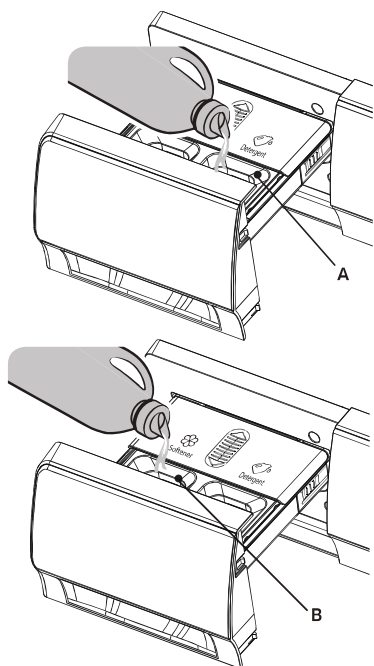
Vaskemidlet vil ikke blive doseret, når det er slukket. Dette er angivet på skærmen, som vist på billedet nedenfor. LED-indikation er givet.

► TILSÆTNING AF VASKEMIDDEL OG SKYLLEMIDDEL



Hvis  / -ikonerne blinker, indikerer det, at mængden af vaskemiddel/skyllemiddel er utilstrækkelig. Fyld venligst op med højst 0,65 L vaskemiddel eller 0,35 L skyllemiddel.

► TILFØJELSE AF VASKEMIDDEL/SKYLLEMIDDEL IGEN

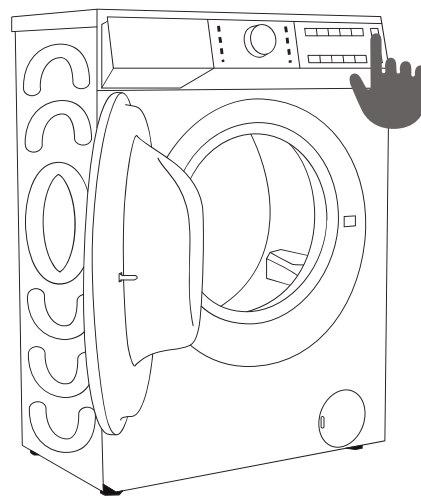
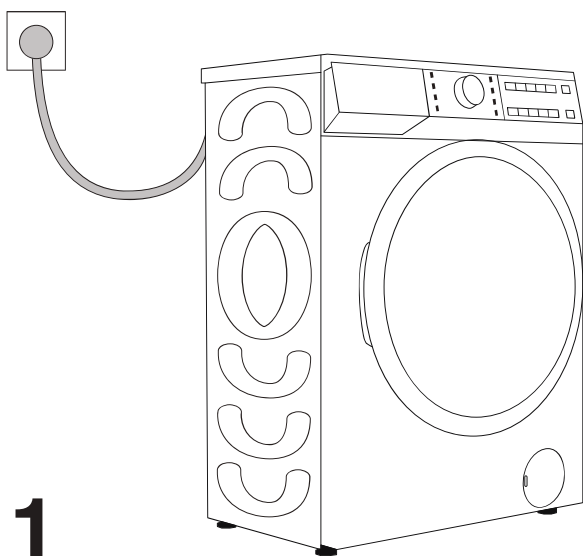


1. Åbn vaskemiddelkammeret.
2. Tilsæt vaskemiddel til det automatiske vaskemiddelrum (A).
3. Tilsæt om nødvendigt skyllemiddel til det automatiske skyllemiddelrum (B).
4. Luk den automatiske doseringskammer.

TÆND FOR MASKINEN

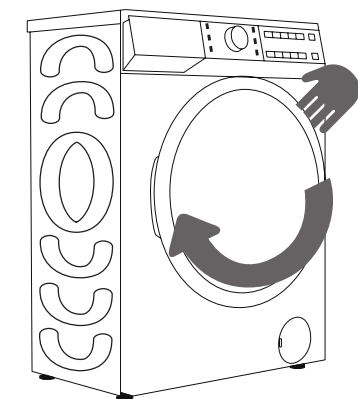
Brug den medfølgende strømledning til at tilslutte maskinen til strømforsyningen, og tilslut maskinen til vandforsyningen.

Tænd for apparatet, og vælg det ønskede program (figur 1 og 2).

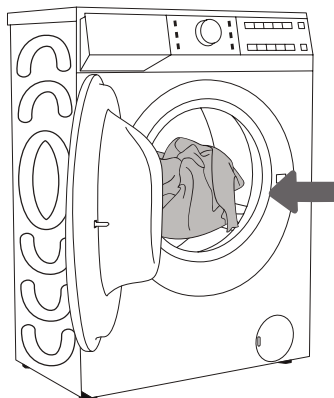


INDLÆSNING AF VASKEPROCESSEN

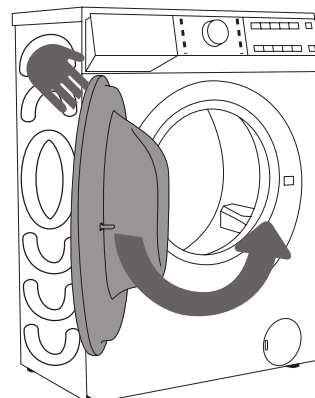
Åbn tromlelågen ved at trække håndtaget mod dig (figur 1).
Placer vasketøjet i tromlen (sørg for, at tromlen er tom) (figur 2).
Luk døren (figur 3). Døren er låst, når du hører et klik.



1



2



3

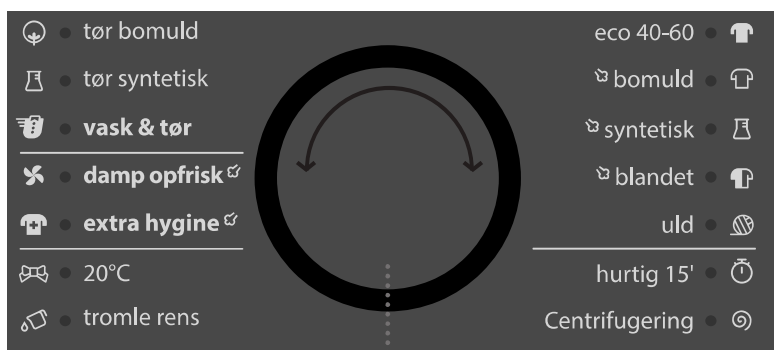
⚠ Forsøg aldrig at åbne døren med magt. Døren må ikke åbnes under maskinens drift. Hvis du skal åbne døren under drift, skal du følge instruktionerne i kapitlet "PAUSE OG ÆNDRE PROGRAMMET".

Overbelast ikke tromlen! Se PROGRAMTABELLEN og observer den belastning, der er angivet på mærkepladen.

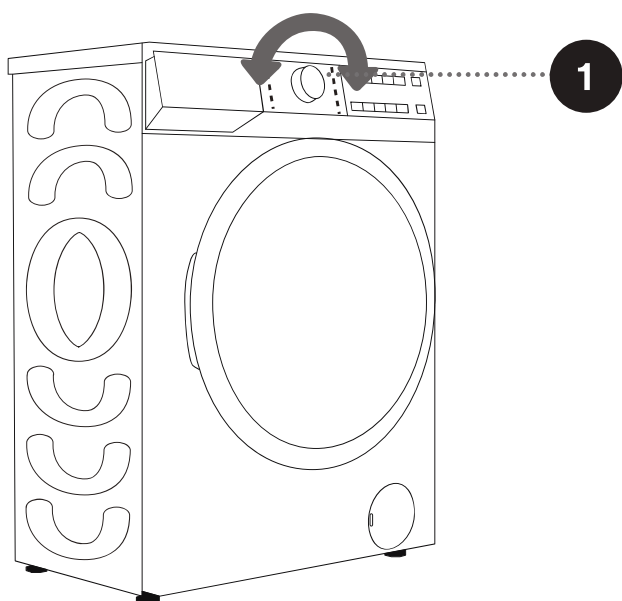
Hvis tromlen er fuld, kan vasketøjet ikke rengøres effektivt.

TRIN 3: VALG AF VASKEPROGRAM

Drej programvælgerknappen (1) for at vælge **programmet** (afhængigt af vasketøjstype og jordniveau). Se PROGRAMTABEL.








1



⚠ Under drift kan programvælgerknappen (1) ikke rotere automatisk.

PROGRAMTABEL

Program	Maks. last	Maks. centri- fugeringsha- stighed	Programbeskrivelse
 bomuld (-, 20°C, 30°C, 40°C, 60°C, 90°C)	10 kg 6 kg	1400 1400	Til kraftigt og moderat snavset bomuld eller hør. For meget snavsede genstande skal du vælge "Forvask".
 syntetisk (-, 20°C, 30°C, 40°C, 60°C)	10 kg 6 kg	1200 1400	Velegnet til moderat snavsede syntetiske og bomuldsstoffer.
 eco 40-60	10 kg 6 kg	1400 1400	Normalt snavset bomuldstøj.
 uld (-, 20°C, 30°C, 40°C)	2 kg	600	Velegnet til maskinvaskbar uld (se etiketten på tøjet).
 Hurtig 15' (-, 20°C, 30°C, 40°C)	1 kg	800	Velegnet til bomuld og blandede stoffer. Brug til nyt eller let snavset tøj. Vasketiden forlænges, hvis du ændrer standardindstillingerne.
 blandet (blandet vasketøj) (-, 20°C, 30°C, 40°C)	5 kg 5 kg	1400 1400	Velegnet til varieret belastning af moderat snavset bomuld og syntetiske stoffer.
 centrifugering (centrifugeringshastighed)	10 kg 6 kg	1400 1400	Du kan vælge varighed og centrifugeringshastighed manuelt.
 tromle rens (selvrensende program) (90°C)	0 kg	800	Det bruges til rengøring af tromlen og fjernelse af rester af vaskemiddel og bakterier, der kan ophobes, især når du bruger programmer med lav vasketemperatur. Tromlen skal være tom. Du kan tilsætte destilleret (spiritus) eddike (ca. 2 dl) eller natriumbikarbonat (1 spiseskefuld eller 15 g). Kør dette program mindst en gang om måneden.
 20°C	10 kg 6 kg	1400 1400	Velegnet til bomuldstøj med lette pletter, energibesparende.

Program		Maks. last	Maks. centri- fugeringsha- stighed	Programbeskrivelse
	tør bomuld	6 kg	/	Vådt bomuld og linned tøj kan tørres efter centrifugering.
	tør syntetisk	5 kg	/	Vådt tøj fremstillet af syntetiske fibre kan tørres efter centrifugering.
	vask & tør	6 kg	1400	Til rengøring af normalt snavsede bomuldsvarer, der er erklæret vaskbare ved 40°C eller 60°C, og til tørring i samme cyklus på en sådan måde, at de straks kan opbevares i et skab. Dette er i overensstemmelse med EU's standard for miljøvenligt design.
	damp opfrisk [↻]	2 kg	/	Velegnet til at fjerne ejendommelig lugt (såsom røg/varm gryde/grill osv.) fra tøjet.
	extra hygiene [↻] (40°C, 60°C, 90°C)	4 kg 4 kg	1400 1400	Fjerner effektivt bakterier i tekstiler. Velegnet til tøj til babyer.

VALG AF VASKEMIDLER OG TILSÆTNINGSSTOFFER

Vælg altid højeffektive ikke-skummende vaskemidler, der er beregnet til apparater med påfyldning foran.

Valget af vaskemiddel afhænger af typen af vasketøj, jordniveau, vaskefarve og vasketemperatur.

☺ Hvide rester (striber osv.) på sort vasketøj kan forekomme, hvis du bruger moderne fosfatfrie vaskemidler. I så fald bør du børste striberne og bruge et flydende vaskemiddel.

Brug kun vaskemidlersmidler til husholdningsbrug.

Afkalkningsmidler kan beskadige apparatet. Brug ikke opløsningsmidler.

Vask ikke tøj, der er blevet rengjort med opløsningsmidler eller brandfarlige stoffer.

Overdreven mængde vaskemiddel kan resultere i skumdannelse, der igen forringer vaskeeffektiviteten. Hvis apparatet registrerer overdreven skumdannelse, kan det blokere centrifugeringscyklussen.

Hvis der bruges for lidt vaskemiddel, kan vasketøjet ikke længere være hvidt efter et stykke tid. Det kan også resultere i ophobning af kalk i tromlen og rørene.

☺ Maksimal mængde vasketøj til vask og tørring (i kg, for bomuldsprogrammet) er angivet på mærkepladen monteret under tromledøren. (se kapitlet "MASKINBESKRIVELSE/Specifikationer").

☺ Maksimal eller nominel belastning gælder for vasketøj fremstillet i henhold til IEC 60456-standarden.

☺ For bedre vaskeeffekt anbefaler vi at fylde tromlen til 2/3 fuld, når du bruger bomuldsprogrammerne.

TRIN 4: VALG AF YDERLIGERE INDSTILLINGER OG FUNKTIONER

Du kan ændre de grundlæggende indstillinger for de fleste programmer.

Tryk på de relevante funktionsknapper for at justere indstillingerne (før du trykker på (7) START/PAUSE-knappen).

☼ Aktiver/deaktiver funktionerne ved at trykke på den ønskede knap (før du trykker på (7) START/PAUSE-knappen).

☼ Visse indstillinger kan ikke vælges for visse programmer. Sådanne indstillinger vil ikke blive tændt, og når den tilsvarende knap trykkes, vil en prompt tone blive udsendt, og knappen vil blinke (se FUNKTIONSTABEL).



2

VASKEMIDDEL

Den automatiske dosering af vaskemiddel er aktiveret som standard, og du kan kontrollere doseringen med knappen efter behov; hvis du har brug for at tilføje vaskemiddel selv, kan du deaktivere den automatiske dosering af vaskemiddel.

3

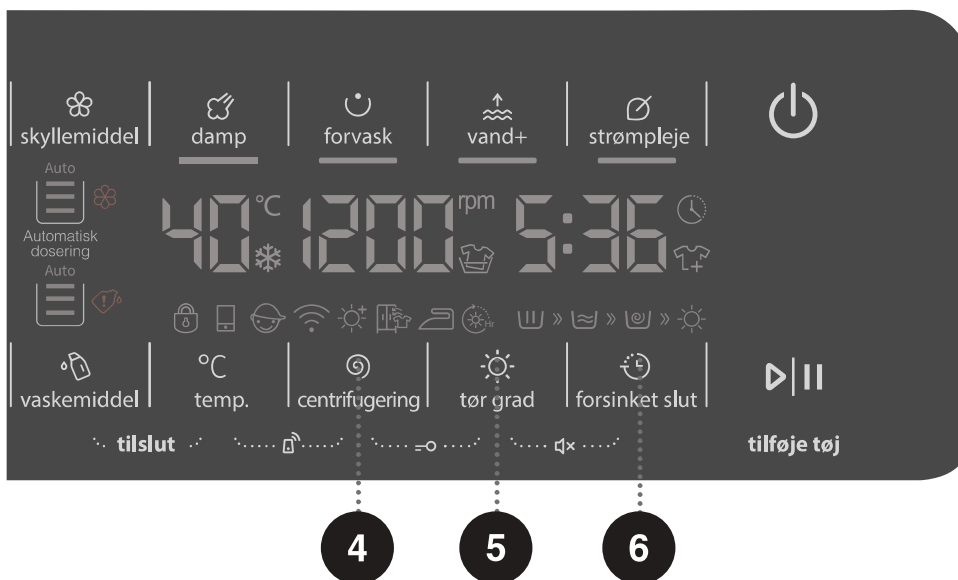
TEMP. (VASKETEMPERATUR)

Ændring af temperaturen for det valgte program.

Hvert program har en forudindstillet temperatur, der kan ændres ved at trykke på knappen (3) **TEMP. (VASKETEMPERATUR)**.

("--" angiver koldvask)

Temperaturen vises over knappen.



4

CENTRIFUGERING (CENTRIFUGERINGSKRAFT/ AFLØB)

Brug dette til at justere centrifugeringshastigheden. Den valgte centrifugeringshastighed vises på panelet.

Hvis du vælger dræning uden centrifugering, vises "0" på panelet.

5

TØR GRAD

6

FORSINKET SLUT

Brug denne funktion til at starte programmet efter en vis periode. Funktionen kan kun vælges, før et program startes. Tryk på knappen (6) FORSINKET SLUT. "-:--" vises på panelet. Hvis du f.eks. vælger et program med en varighed på 2:39, vil tiden blive angivet på panelet. Tryk på knappen (6) FORSINKET SLUT for at vælge en forsinkelse på op til 24 timer i trin på 1 time eller 2 timer (afhængigt af det valgte program).

Hvis der ikke er nogen operation i 5 sekunder, vises den faktiske vasketid.

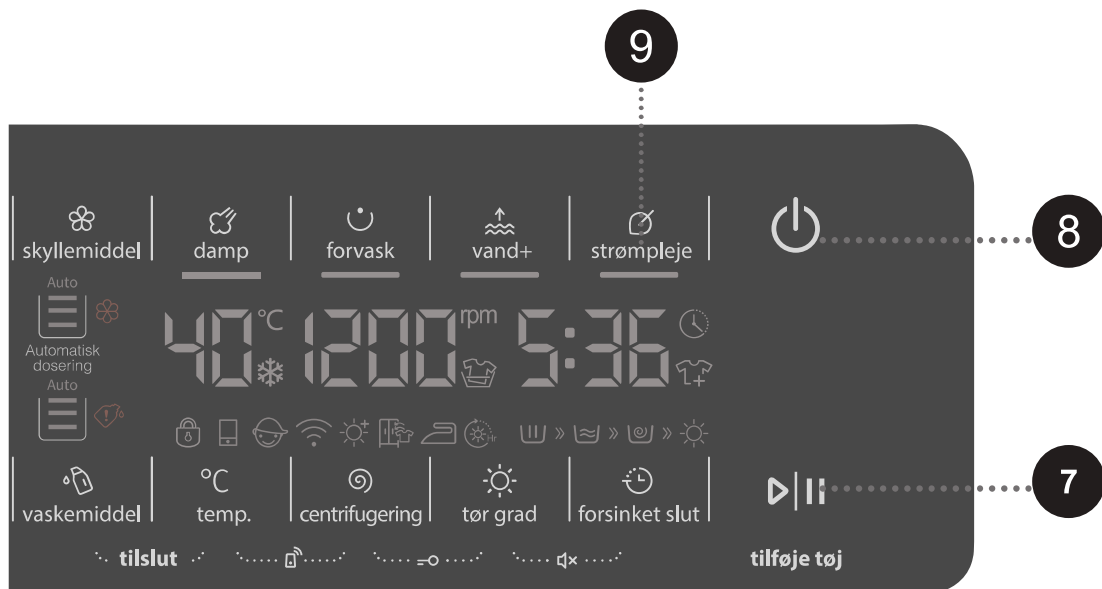
For at justere forsinkelsesindstillingen skal du trykke på knappen (6) FORSINKET SLUT.

Funktionen aktiveres, når der trykkes på knappen (7) START/PAUSE.

Apparatet begynder at tælle den angivne forsinkelsestid ned. Når nedtællingen når nul, starter det valgte vaskeprogram automatisk.

- Tryk på knappen "TÆND/SLUK" i 3 sekunder for at annullere forsinkelsen. Du kan vælge programmet og funktionerne igen og derefter trykke på knappen (6) FORSINKET SLUT for at vælge en ny forsinkelsestid. Tryk på knappen (7) START/PAUSE for at bekræfte.
- I tilfælde af strømsvigt, før forsinkelsestiden er udløbet, vil nedtællingen fortsætte på det tidspunkt, hvor den blev afbrudt, når strømforsyningen er genoprettet.

Når du bruger funktionen Forsinket Slut, må du ikke bruge flydende vaskemidler.



7 START/PAUSE

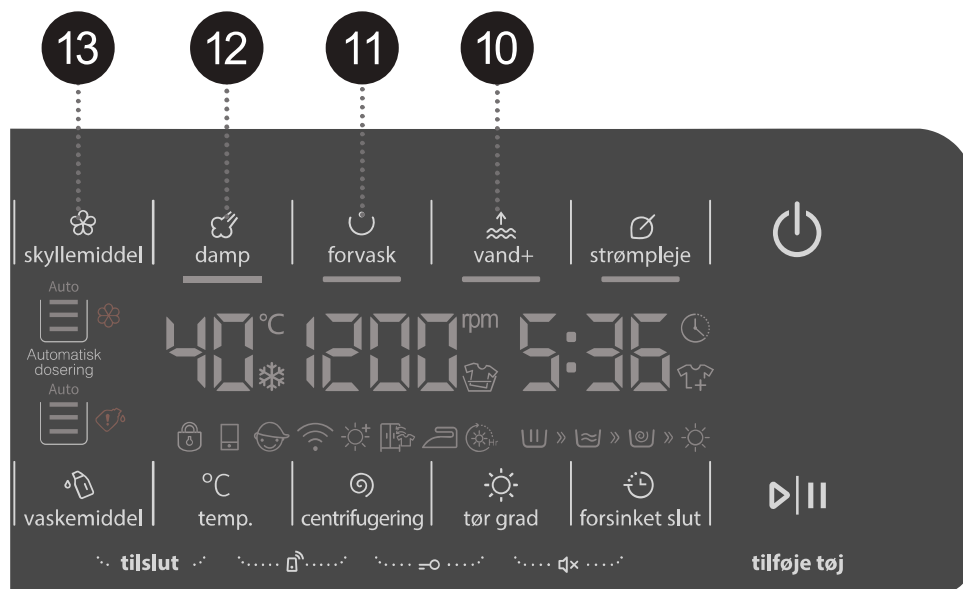
8 STRØM

9 STRØMPLEJE

Strømplejeindikatoren tændes, når funktionen er valgt, og slukkes, når programmet slutter.

Tilføj denne funktion før programmet startes. Når programmet starter, kan det ikke vælges.

Når denne funktion er valgt, reduceres den faktiske temperatur med 5°C, og den primære vasketid reduceres.



10

VAND+

Tryk på knappen "Indstilling", indtil ikonet "Vand+" blinker, og tryk på "Vælg". Denne funktion kan ikke vælges, hvis du vælger funktionen "Økovask".

11

FORVASK

Tryk på "Vælg". Tilsæt vaskemiddel i sæberummet i vaskemiddelkammeret. Denne funktion kan ikke vælges, hvis du vælger funktionen "Økovask".

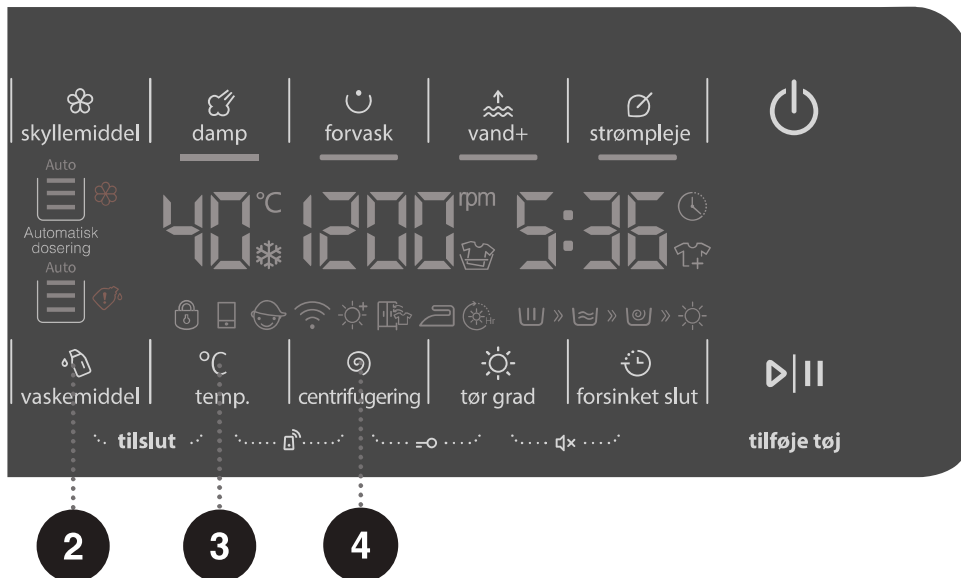
12

DAMP

13

SKYLLEMIDDEL

Den automatiske dosering af skyllemiddel er aktiveret som standard, og du kan kontrollere doseringen med knappen efter behov; hvis du har brug for at tilføje skyllemiddel selv, kan du deaktivere den automatiske dosering af skyllemiddel.



tilslut **2** + **3**

WI-FI-AFBRYDER

Med Wi-Fi-forbindelse kan du styre apparatet via APP'EN, hvis det er tilsluttet det trådløse netværk.

Du kan aktivere Wi-Fi-funktionen ved hjælp af kombinationsknappen på denne maskine, som altid tænder Wi-Fi-ikonet for forbindelse via Bluetooth-scanning.

3 + **4**

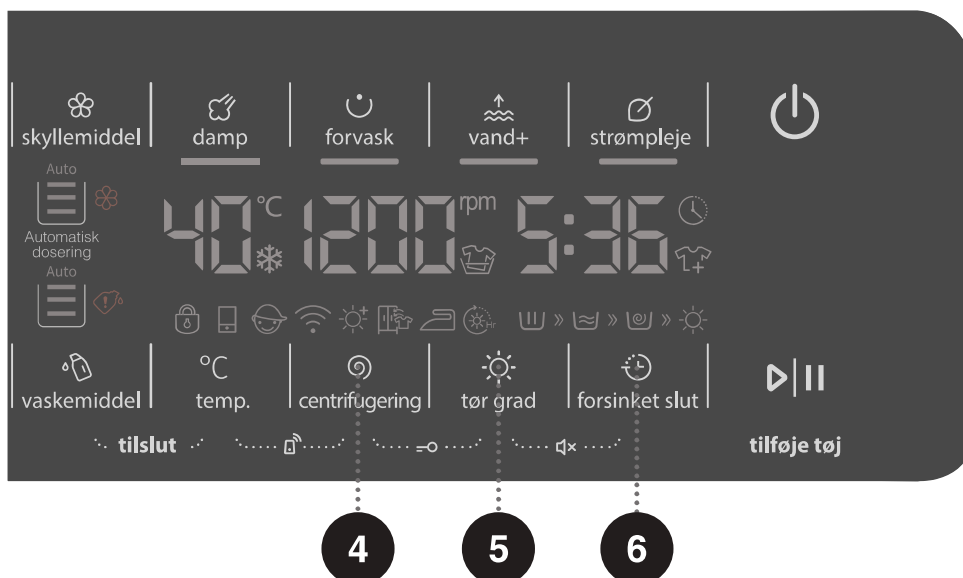
APP-TILSLUTNING

Med Wi-Fi-forbindelse kan du styre apparatet via APP'EN, hvis det er tilsluttet det trådløse netværk.

Du kan downloade APP'EN ved at scanne QR-koden på denne maskine for at registrere og logge ind.

Tilslut den mobile APP til denne maskine via Wi-Fi.

Du kan vælge et program og funktioner, starte/pause programmet og udføre andre operationer.



4 + 5 BØRNESIKRING

Dette er en sikkerhedsfunktion. For at aktivere den skal du trykke på (4) Centrifugering og (5) Tør Grad og holde dem nede i 2 sekunder. Børnelåsesikonet lyser, hvilket angiver, at Børnelås er indstillet.

Gentag operationen for at deaktivere Børnelås.

- Når Børnelås er indstillet, er alle funktionsknapper deaktiveret.
- Hvis du slukker for maskinen, deaktiveres børnesikringen.
- Når programmet er afsluttet, låses børnesikringen automatisk op.

5 + 6 SLÅ LYDEN FRA (SLUK FOR DE AKUSTISKE SIGNALER)

Når maskinen er i standby-, pause- eller driftstilstand, skal du trykke på (5) Tør Grad og (6) Forsinket slutning-knapperne i 2 sekunder. Displayet slukkes undtagen alarmerne. Når maskinen er i mute-tilstand, skal du trykke på (5) Tør Grad og (6) Forsinket slut-knapperne i 2 sekunder, indtil mute-funktionens fejlikon lyser slukket. Al summen vil blive aktiveret.

FUNKTIONSTABEL

Programmer		Forvask	Hovedvask	Skyllemiddel	Slå lyden fra	Børnesikring	Børnesikring	Centrifugering	Temp.	Tør	Forvask	Ekstra skylning	Skab	Strygning	Ekstra tør	Tid til tørring
bomuld	•	✓	•	•	•	•	•	•	•	-	•	•	-	-	-	-
	•	✓	•	•	•	•	•	•	•	•	•	•	•	•	D	•
syntetisk	•	✓	•	•	•	•	•	•	•	-	•	•	-	-	-	-
	•	✓	•	•	•	•	•	•	•	•	•	•	•	•	D	•
eco40-60	•	✓	•	•	•	•	•	•	-	-	-	-	-	-	-	-
	•	✓	•	•	•	•	•	•	-	•	-	-	•	•	D	•
uld	•	✓	•	•	•	•	•	•	•	-	-	•	-	-	-	-
hurtig 15'	•	✓	•	•	•	•	•	•	•	-	-	•	-	-	-	-
blandet (blandet vasketøj)	•	✓	•	•	•	•	•	•	•	-	•	•	-	-	-	-
	•	✓	•	•	•	•	•	•	•	•	•	•	•	•	D	•
centrifugering (centrifugeringshastighed)	-	-	-	•	•	•	•	-	-	-	-	-	-	-	-	-
	-	-	-	•	•	•	•	-	•	-	-	•	•	•	D	•
tromle rens (selvrensingsprogram)	-	-	-	•	•	•	-	-	•	-	-	-	-	-	-	D
20°C	•	✓	•	•	•	•	•	•	-	-	•	•	-	-	-	-
	•	✓	•	•	•	•	•	•	-	•	•	•	•	•	D	•
tør bomuld	-	-	-	•	•	•	-	-	•	-	-	-	D	•	•	•
tør syntetisk	-	-	-	•	•	•	-	-	•	-	-	-	D	•	•	•
vask & tør	•	✓	•	•	•	•	•	•	-	•	-	-	-	-	-	D
damp opfrisk [☞]	-	-	-	•	•	•	-	-	•	-	-	-	-	-	-	D
extra hygiene [☞]	•	✓	•	•	•	•	•	•	•	-	•	•	-	-	-	-
	•	✓	•	•	•	•	•	•	•	•	•	•	•	•	D	•

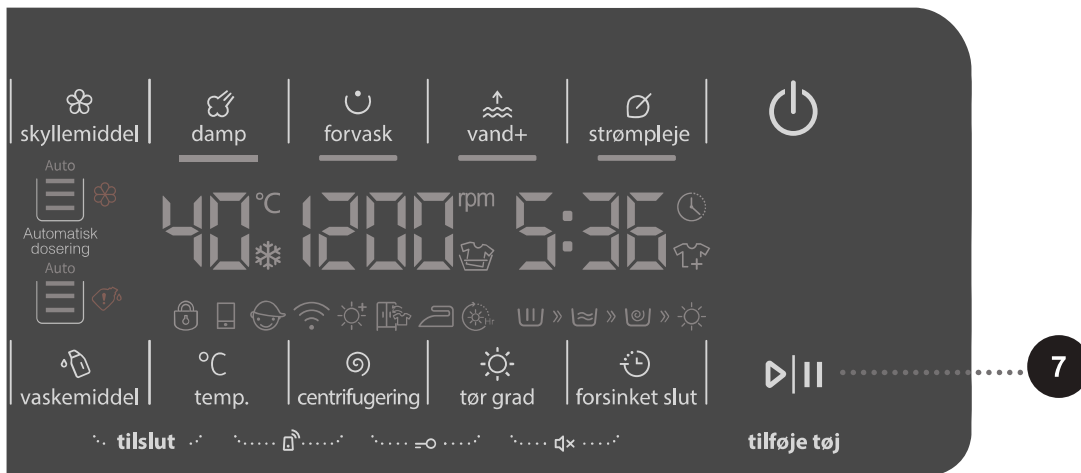
- Ekstra funktioner
- Kan ikke vælges
- ✓ Vaskemiddel påkrævet
- D Standard

OPTIMERING AF PROGRAMMETS VARIGHED

Ved starten af et vaskeprogram registrerer maskinen mængden af vasketøj og justerer programmets varighed.

TRIN 5: START AF ET VASKEPROGRAM

Når du har valgt programmet og dets funktioner, skal du tilføje vaskemidlet i vaskemiddelkammeret og trykke på knappen (7) **START/PAUSE**.




PROGRAMMETS RESTERENDE TID eller **FORSINKET SLUTNINGSTID** (hvis indstillet) vises på displayet.

Symboler for de valgte funktioner vil blive tændt.


Når du har trykket på knappen (7) **START/PAUSE**, kan du justere drejhastigheden (bortset fra Tromle rens-programmet), aktivere/deaktivere børnesikringen og konfigurere promptoner; Andre indstillinger kan dog ikke ændres.

Når programmet starter, vises "----" på panelet, der angiver, at vasketøjet vejes. Programmets varighed (timer : minutter) justeres automatisk i forhold til vasketøjets vægt.

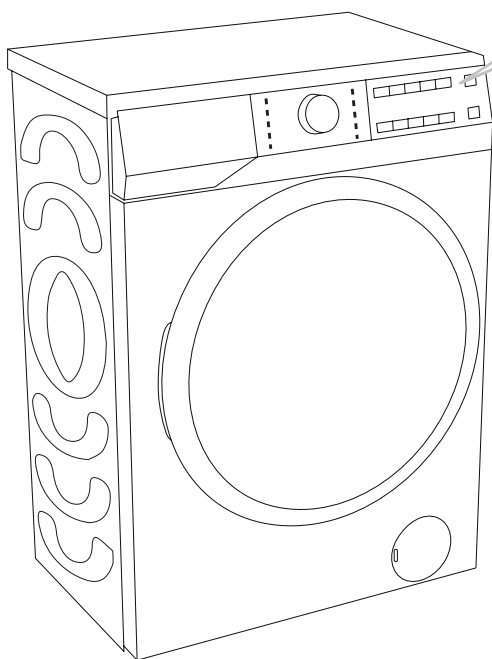
Efter programmets start  vil dørlåsen blive tændt på panelet. Når programmet er færdigt, forsvinder ikonet.

Hvis du trykker på knappen (7) **START/PAUSE** under programmets drift, forsvinder  ikonet også, når alle betingelser for at låse døren op er opfyldt.

Døren kan ikke åbnes, hvis  ikonet blinker. Forsøg ikke at åbne døren med magt.

 Et blinkende ikon på panelet angiver, at maskinens låge er åben eller ikke lukket korrekt. Luk lågen, og tryk på knappen (7) **START/PAUSE** igen for at genoptage programmet.

TRIN 6: ÆNDRING AF VASKEPROGRAM ELLER MANUEL ANNULLERING



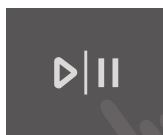
1 For at stoppe og annullere et vaskeprogram skal du trykke på knappen "TÆND/SLUK" i 3 sekunder.



2 Vaskeprogrammet er midlertidigt sat på pause, mens den resterende tid blinker på panelet. Maskinen pumper vandet ud af tromlen og åbner døren, når vandet er drænet. Hvis vandet i tromlen er varmt, vil maskinen automatisk afkøle det og derefter pumpe det ud.



3 For at vælge et nyt program skal du dreje programvælgerknappen (1) for at vælge det ønskede program og derefter vælge tilknyttede funktioner. Tryk på knappen (7) START/PAUSE for at starte programmet uden at tilføje vaskemidlet igen.



TRIN 7: SLUT PÅ VASKEPROGRAM

Ved afslutningen af vaskeprocessen giver maskinen en hurtig tone; displayet vil læse "End". Apparatet slukker automatisk, hvis du ikke udfører nogen handling inden for 2 minutter.



1. Åbn maskindøren.
2. Tag vasketøjet ud af tromlen.
3. Luk døren!
4. Sluk for vandforsyningen.
5. Tag strømkablet ud af stikkontakten.

PAUSE OG ÆNDRE PROGRAMMET

MANUEL AFBRYDELSE

For at stoppe og annullere et vaskeprogram skal du trykke på knappen "TÆND/SLUK" i 3 sekunder.

PAUSEKNAP

Du kan sætte vaskeprogrammet på pause ved at trykke på knappen (7) START/PAUSE.

Vaskeprogrammet er **midlertidigt sat på pause**, mens den resterende tid blinker på panelet. Hvis der ikke er vand i tromlen, eller vandet ikke er varmt, låses døren op. For at genoptage vaskeprogrammet skal du først lukke døren og derefter trykke på knappen (7) START/PAUSE.

TILFØJELSE/FJERNELSE AF VASKETØJ UNDER DRIFT

Maskindøren kan åbnes, hvis vandstanden og vandtemperaturen er under en foruddefineret tærskel.

Døren låses automatisk op, hvis alle følgende betingelser er opfyldt:

- vandtemperaturen i tromlen er ikke for høj,
- vand i tromlen er under et vist niveau.

For at tilføje/fjerne vasketøj fra maskinen under et vaskeprogram, skal du gøre som følger:

1. Tryk på knappen (7) **START/PAUSE**.
2. Hvis alle betingelser for at låse døren op er opfyldt, kan du åbne døren og tilføje/fjerne vasketøj fra tromlen.
3. Luk maskindøren!
4. Tryk på knappen (7) **START/PAUSE**.

Vaskeprogrammet genoptages.

⚠ Hvis du tilføjer en betydelig mængde vasketøj under vask, vil rengøringen være mindre effektiv, da maskinen ikke kan tilføje vaskemiddel og vand igen i henhold til den nye belastning af vasketøj. Utilstrækkelig vand kan også forårsage skade på vasketøjet (på grund af gnidning) og længere vasketid.

⚠ Vaskeprogrammet genoptages fra det punkt, hvor det blev afbrudt.

FEJL

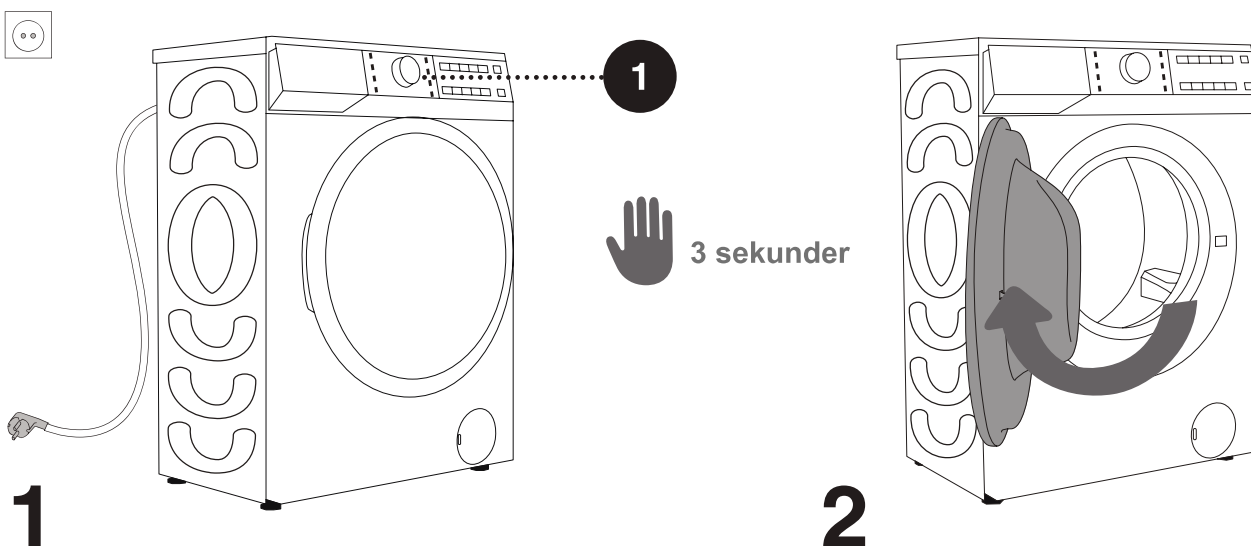
Hvis der opstår en fejl, afbrydes programmet.

I så fald advarer maskinen dig med blinkende lys og promptoner (se FEJLFINDINGSTABEL), og fejlkoden vil blive angivet på skærmen (F:XX).

STRØMFEJL

I tilfælde af strømsvigt (strømafbrydelse) afbrydes vaskeprogrammet. Når strømforsyningen er genoprettet, genoptages programmet fra det punkt, hvor det blev afbrudt.

ÅBNING AF DØREN MANUELT (I TILFÆLDE AF STRØMAFBRYDELSE - PROGRAM PAUSE)



1 For at stoppe og annullere et vaskeprogram skal du trykke på knappen "TÆND/SLUK" i 3 sekunder.

2 Åbn maskindøren manuelt ved at trække håndtaget mod dig.

ÅBNING AF DØREN (PAUSE/ANNULLERING - ÆNDRING AF PROGRAM)

Døren kan åbnes, hvis vandtemperaturen ikke er for høj. Ellers skal du bruge manuel afbrydelse (se kapitel PAUSE OG ÆNDRING AF PROGRAM/Manuel afbrydelse).

⚠ Hvis der stadig er vand i maskinen efter et strømafbrydelse, må du ikke åbne døren, før du manuelt dræner vandet via pumpefilteret (se kapitlet "RENGØRING OG VEDLIGEHOLDELSE/Rengøring af pumpefilter").

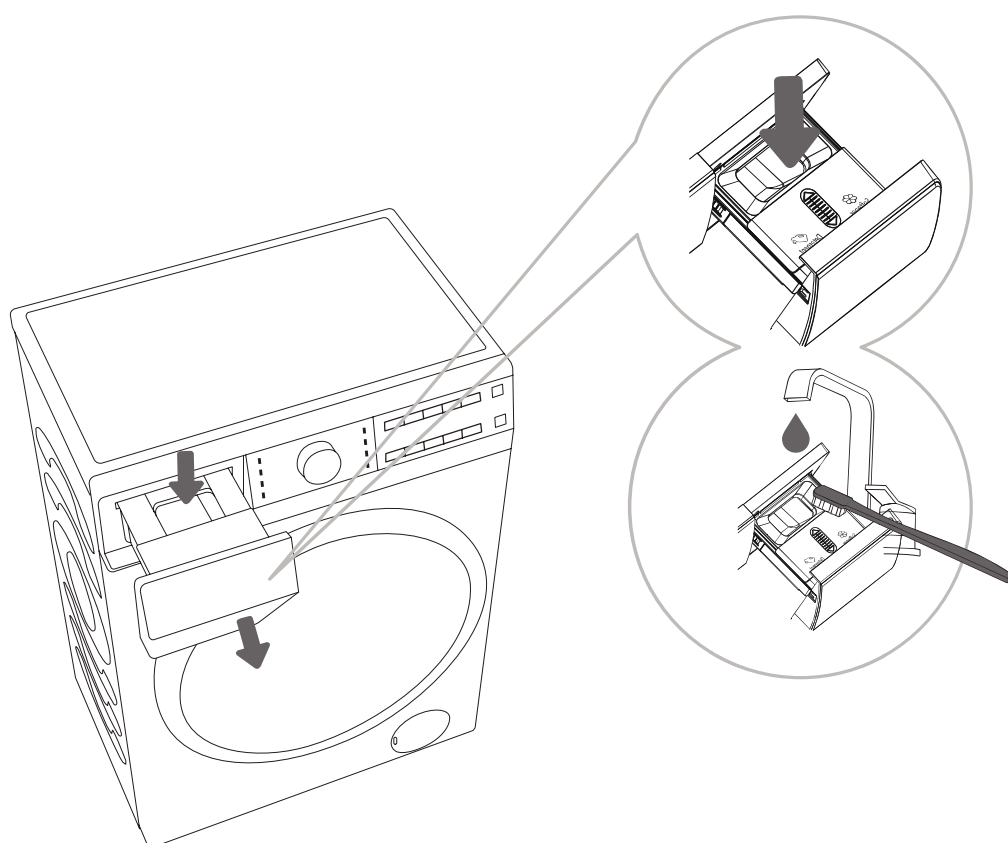
VEDLIGEHOJDELSE OG RENGØRING

⚠ Før rengøring skal du afbryde maskinen fra strømforsyningen.

💡 Børn bør ikke rengøre maskinen eller udføre vedligeholdelsesopgaver uden ordentlig overvågning!

VASKEMIDDELKAMMER

💡 Vaskemiddelkammeret skal rengøres mindst to gange om måneden.



.....
1 Mens du holder udløserhåndtaget nede på kammerets inderside, skal du åbne kammeret og fjerne det.

.....
2 Åbn lågene på begge kamre, tilsæt vand og ryst kammeret for at fjerne sæberester. Gentag indtil det er rent.

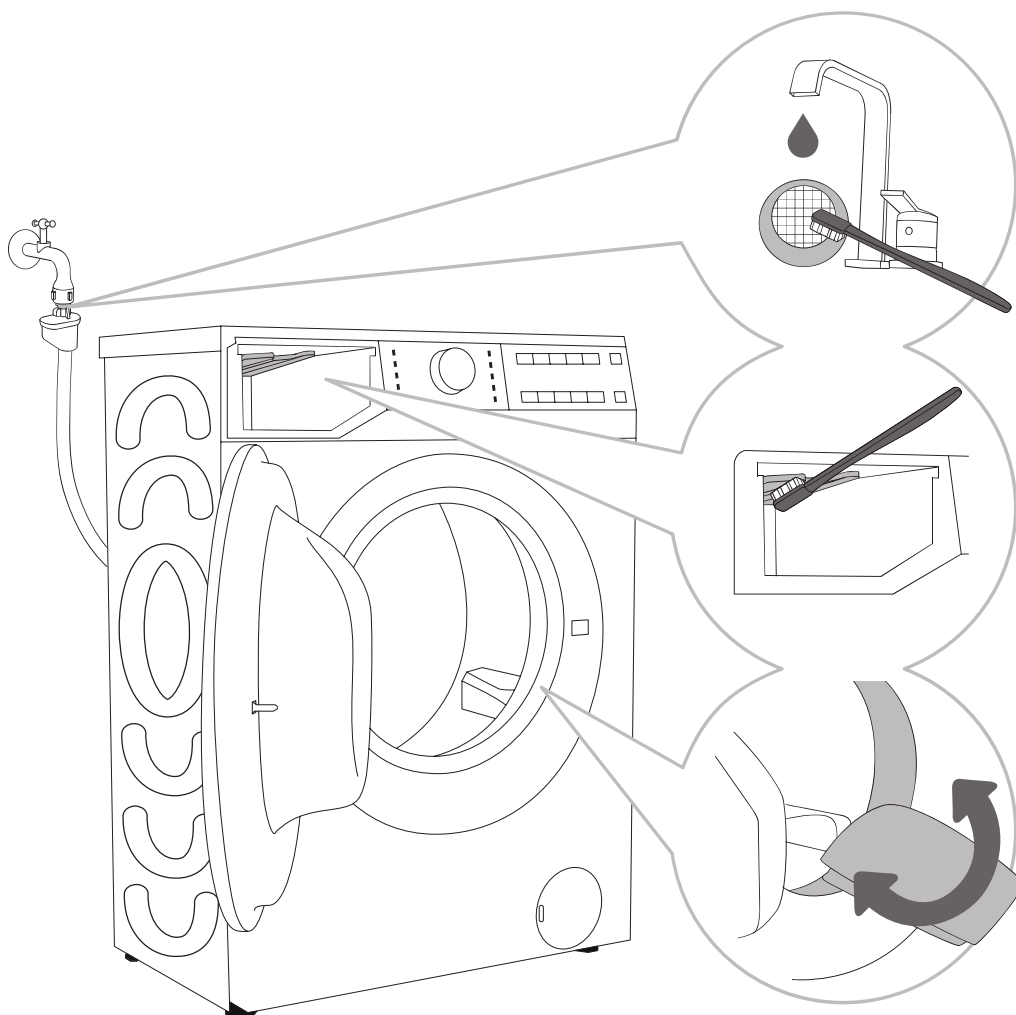
.....
3 Rengør hættten på begge kamre med en blød børste.

.....
4 Rengør kammerkomponenterne under rindende vand ved hjælp af en blød børste.

.....
5 Rengør kammerets fordybning i maskinen ved hjælp af en blød børste. Rengør hætteventilerne for at forhindre tilstopning.
.....

💡 Vask ikke vaskemiddelkammeret i en opvaskemaskine.

RENGØRING AF VANDSLANGE, VASKEMIDDELDISPENSERHUS OG DØRPAKNING



.....
1 Rengør
maskefilteret
regelmæssigt under
rindende vand.
.....

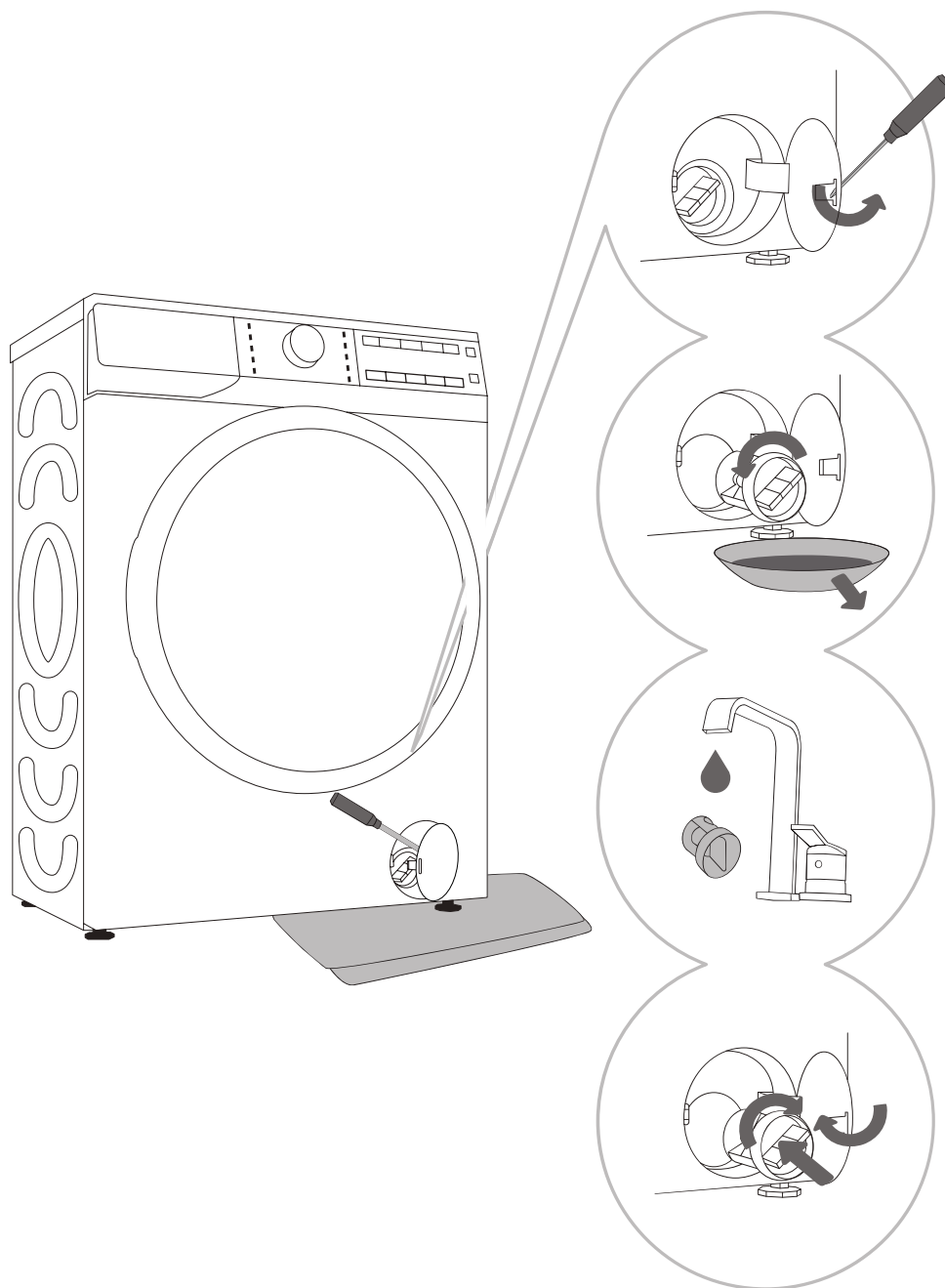
2 Brug en børste til
at rengøre
skylsektionen,
især dyserne på
oversiden af
skyllekammeret.
.....

3 Efter hver vask
skal du tørre
gummidørens
forsegling for at
forlænge dens
brugstid.

RENGØRING AF PUMPEFILTER

Der kan forekomme spild af vand under rengøringen. Det anbefales derfor at placere en absorberende klud på gulvet.

Sørg for, at vandet er afkølet, før du slipper det ud af apparatet.



.....
1 Åbn pumpefilterhætten med et passende værktøj (f.eks. en flad skruetrækker).
.....

2 Træk vandudløbstragten ud, før pumpefilteret rengøres.

Drej pumpefilteret langsomt mod uret. Træk ud og fjern pumpefilteret for at dræne vandet langsomt.

.....
3 Rengør pumpefilteret under rindende vand.
.....

4 Udskift pumpefilteret som vist på figuren, og fastgør det ved at dreje det med uret. For en god tætning skal filterpakningen være ren.

☹ Pumpefilteret skal rengøres regelmæssigt, især efter vask af uld, uld eller meget gammelt vasketøj.

☹ Rengør pumpefilteret, hvis apparatet ikke kan starte centrifugeringscyklussen, eller når der er snavs i pumpen (knapper, mønter, hårnåle osv.).

RENGØRING UDVENDIGT

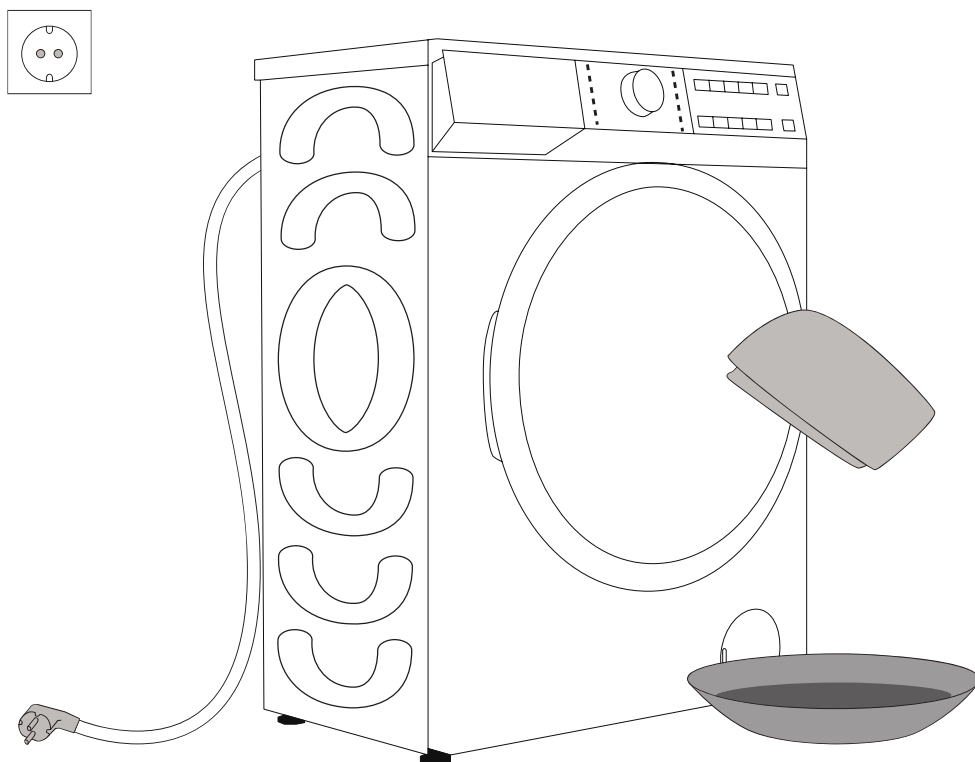
⚠ Afbryd altid maskinen fra strømforsyningen før rengøring.

Rengør maskinens ydre og panel ved hjælp af en blød fugtig klud. Brug en blød tør klud til at tørre den tør.

⚠ Brug ikke opløsningsmidler, slibende vaskemidler eller vaskemidler, der kan beskadige apparatet (følg anbefalingerne og advarslerne fra producenten af vaskemidlet).

Tør tromledøren af med en fugtig klud, og tør den derefter af med en blød, tør klud.

💧 Rengør ikke maskinen med for meget vand!



FEJLFINDING

HVAD SKAL MAN GØRE...?

Maskinen styrer automatisk driften under vaskecyklussen. Hvis der konstateres en uregelmæssighed, vil den blive angivet med en fejlkode (F:XX) på skærmen. Fejlkode vises, indtil den er slukket. Eksterne faktorer (f.eks. strømnettet) kan forårsage forskellige fejl (se FEJLFINDINGSTABEL). I så fald:

- Sluk for maskinen og vent et par sekunder.
- Tænd for maskinen, og gentag vaskeprogrammet.
- De fleste fejl under drift kan løses af brugeren (se FEJLFINDINGSTABELLEN).
- Hvis fejlen fortsætter, skal du ringe til en autoriseret serviceenhed.
- Reparationer må kun udføres af en autoriseret tekniker.
- Reparation eller ethvert garantikrav som følge af forkert tilslutning eller brug af maskinen er ikke dækket af garantien. I sådanne tilfælde skal reparationsomkostningerne betales af brugeren.

⚠ Garantien dækker ikke fejl som følge af eksterne faktorer (lynedslag, strømsvigt, naturkatastrofer osv.).

FEJLFINDING OG FEJLKODER

Problem/fejl	Indikation på displayenheden og problembeskrivelse	Hvad skal jeg gøre?
F01	Vandindstrømningsfejl	Kontroller følgende: <ul style="list-style-type: none"> • Er vandhanen åben? Er trykket for lavt? • Er vandslangen klemt? • Er filteret på vandslangen tilstoppet? • Er slangen frosset?
F03	Afløbsfejl	Kontroller følgende: <ul style="list-style-type: none"> • Er slangen klemt? Strømmer der vand gennem den? • Er filteret på afløbsslangen tilstoppet? • Er slangen frosset?
Anden fejlkode, "F04-F98"	Elektronisk modulfejl	Sluk for apparatet ved at trykke på tænd/sluk-knappen i 3 sekunder. Tænd for apparatet. Vælg programmet, og tryk på START/PAUSE-knappen igen. Hvis fejlen fortsætter, skal du kontakte en servicetekniker.
F24	Vand når overløbsniveau	Stop programmet ved at trykke på knappen (7) START/PAUSE. Genstart programmet. Hvis apparatet fortsætter med at pumpe vand ud, skal du lukke vandhanen og ringe til en servicetekniker
F13	Fejl ved låsning af døren	Døren er lukket, men den kan ikke låses. Sluk for maskinen. Tænd for den, og genstart vaskeprogrammet. Hvis fejlen fortsætter, skal du kontakte en servicetekniker.
F14	Fejl ved oplåsning af døren	Døren er lukket, men den kan ikke låses op. Sluk for maskinen, og tænd den derefter. Hvis fejlen fortsætter, skal du kontakte en servicetekniker. For at åbne døren, se kapitlet "PAUSE OG ÆNDRE PROGRAMMET/Åbning af døren manuelt".
Unb	Ubalancealarm for ubalance	Følg disse trin: <ol style="list-style-type: none"> 1. Vasketøj sammenfiltret Tryk på "Tænd/sluk" knappen i 3 sekunder for at lukke ned, åbne døren, manuelt omfordele belastningen, og vælg derefter single CENTRIFUGERING-programmet for at prøve igen. 2. For let vasketøj Tryk på "Tænd/sluk"-knappen i 3 sekunder for at lukke maskinen, åbne døren og tilføj yderligere elementer, og vælg derefter single CENTRIFUGERING-programmet for at prøve igen.
F15-F18	I tilfælde af unormal tørring	Du kan trykke på og holde "Tænd/sluk"-knappen nede i 10 sekunder for at lukke maskinen og genstarte den.

SERVICERING

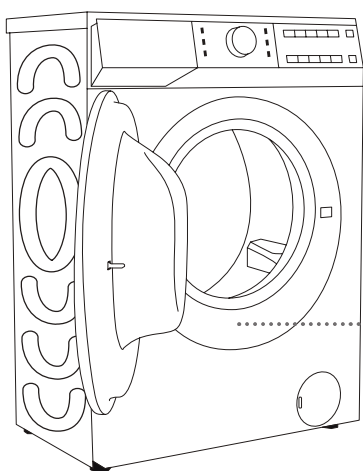
Før du ringer til en servicetekniker

Når du kontakter et servicecenter, skal du angive følgende oplysninger: type (1), kode/ id (2), modelnummer (3) og serienummer (4).

Sådan information er angivet på typeskiltet placeret på forsiden af tromledøren.

⚠ Brug kun reservedele, der er godkendt af fabrikanten til reparation.

⚠ Reparation eller ethvert garantikrav som følge af forkert tilslutning eller brug af maskinen er ikke dækket af garantien. I sådanne tilfælde skal reparationsomkostningerne betales af brugeren.



gorenje

Washer-dryer
XXXXrpm/min



Model:XXXXXX
Type:XXXXXXX

Washing Capacity: Xkg (XXXXW)
Drying Capacity: Xkg (XXXXW)
XXA/XXX-XXXV-XXHz

IPX4

RoHS

Art. No.:XXXXX
Address:
XXXXXX
Ser. No.:XXXXX



Made in P.R.C



gorenje

Washer-dryer
XXXXrpm/min



Model:XXXXXX
Type:XXXXXXX

Washing Capacity: Xkg (XXXXW)
Drying Capacity: Xkg (XXXXW)
XXA/XXX-XXXV-XXHz

IPX4

RoHS

Art. No.:XXXXX
Address:
XXXXXX
Ser. No.:XXXXX



Made in P.R.C

ANBEFALINGER OG ØKONOMISK ANVENDELSE

Når du vasker farvet tøj for første gang, skal du adskille dem efter farve og vaske dem separat.

Vask tungt snavset vasketøj i mindre mængder, ved hjælp af mere pulveropvaskemiddel eller en forvask cyklus.

Påfør pletfjerner på genstridige pletter før vask. Se TIPS TIL FJERNELSE AF PLETTER.

Hvis du ofte vasker tøj ved lave temperaturer og med flydende vaskemidler, kan bakterier gyde, hvilket kan forårsage lugt i maskinen. For at forhindre en sådan lugt skal du køre tromlerensningen regelmæssigt (se PROGRAMTABELLEN).

Undgå at vaske meget små mængder vasketøj, hvilket kan føre til overdreven energiforbrug og dårlig rengøring.

Løsn eventuelt foldet vasketøj, før det kommes i tromlen.

Brug kun vaskemidler til maskinvask.

Hvis vandets hårdhed overstiger 14°dH, bør der anvendes vandskyllemiddelingsmiddel. Skader på varmeapparatet som følge af forkert brug af vandskyllemidler er ikke dækket af garantien. Kontroller oplysningerne om vandhårdhed hos din lokale vandleverandør.

Brug af klorbaserede blegemidler anbefales ikke, da de kan beskadige varmeapparatet.

Hvis du bruger et afkalkningsmiddel, blegemiddel eller farvestof, skal du sørge for, at det er egnet til brug i apparatet.

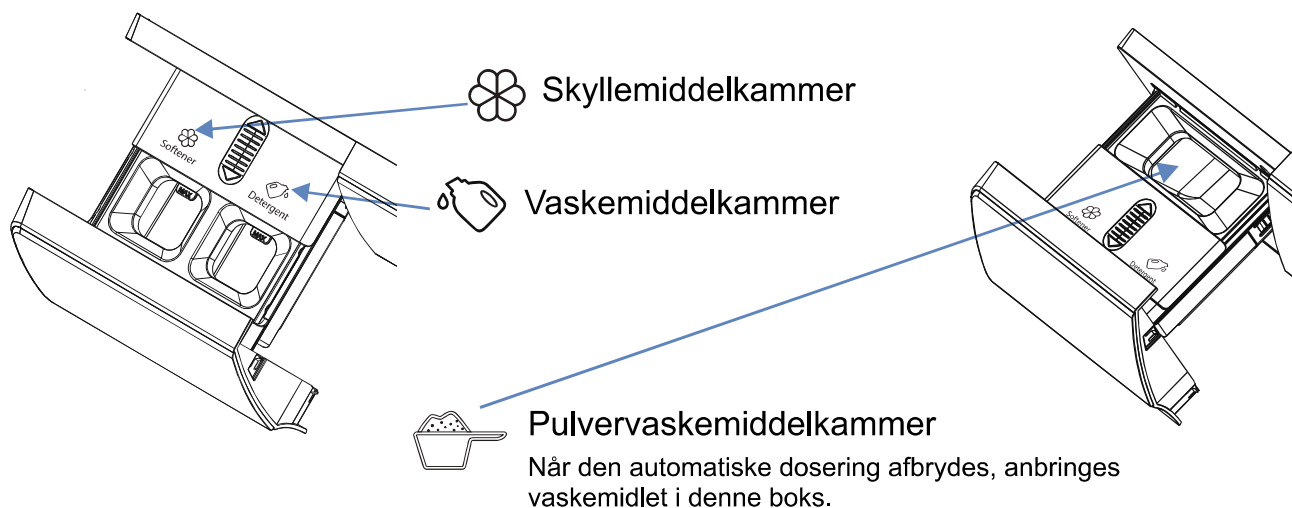
Brug ikke opløsningsmidler eller lignende kemikalier (malingsfortynder, terpentin, benzin osv.)!

Tilsæt ikke hærdet klumpet pulvervaskemiddel i vaskemiddelbeholderen, da dette kan tilstoppe rørene i maskinen.

Højere centrifugeringshastighed vil efterlade mindre resterende fugt i vasketøjet. Så det er mere økonomisk og hurtigere at bruge en tørretumbler.

Vandhårdhed	Hårdhedsniveauer			
	°dH (°N)	mmol/L	°fH (°F)	p.p.m.
1 - blød	< 8,4	< 1,5	< 15	< 150
2 - normal	8,4 - 14	1,5 - 2,5	15 - 25	150 - 250
3 - hård	> 14	> 2,5	> 25	> 250

💡 Kontroller oplysningerne om vandhårdhed hos din lokale vandleverandør.



- 💡 Overskrid ikke MAX-mærket, når der tilsættes vaskemiddel/skyllemiddel. Du kan vælge automatisk dosering eller tilføje vaskemiddel manuelt.
- 💡 For at tilføje vaskepulver manuelt anbefaler vi at tilføje det umiddelbart før vaskecyklussen. Hvis du tilføjer det tidligere, skal du sørge for, at vaskemiddelkammeret i dispenserbakken er tørt. Ellers kan pulveret blive hærdet, før programmet starter.
- 💡 Tilsæt ikke klumpet vaskepulver til kamrene.
- 💡 Tilsæt ikke vaskemiddel til den manuelle doseringsport, når du bruger den automatiske doseringsfunktion. Hvis du har brug for at tilføje vaskepulver manuelt, skal du først slukke for den automatiske doseringsfunktion.

Opbevar vaskemidler og tilsætningsstoffer utilgængeligt for børn.

TIPS TIL FJERNELSE AF PLETTER

Før du bruger specielle pletfjernere, skal du prøve at bruge de naturlige metoder, der ikke skader miljøet for at fjerne mindre stædige pletter.

Hurtig handling vil gøre det lettere at fjerne pletter! Fugt pletten og skyl derefter med koldt (lunkent) vand - men aldrig med varmt vand!

Pletter	Fjernelse af pletter
Mudder	Når pletten er tør, skal du først skrabe den af tøjet, før du vasker det i maskinen. Hvis pletten er stædig, blødgør den med en enzymbaseret pletfjerner før vask. Hvis pletten ikke er stædig, skal du fjerne den med flydende vaskemiddel eller pulvervaskemiddel manuelt før vask.
Antiperspirant	Før du vasker i maskinen, skal du påføre flydende vaskemiddel på vasketøjet. Påfør pletfjernere på eventuelle genstridige pletter. Alternativt kan du bruge iltbaseret blegemiddel til vask.
Te	Blødgør eller skyl vasketøjet i koldt vand og tilsæt pletfjerner, hvis det er nødvendigt.
Chokolade	Blødgør eller skyl vasketøjet med lunkent sæbevand. Påfør derefter citronsaft og skyl.
Blæk	Før du vasker i maskinen, skal du anvende pletfjernere på pletten. Du kan også bruge denatureret alkohol. Vend tøjet på vrangen og læg et papirhåndklæde under pletten. Brug alkoholen på bagsiden af pletten. Ved afslutningen af processen skylles tøjet grundigt.
Filtpenne	Fortynd noget stivelse i vand og påfør det på pletten. Når det tørrer, skrab det af med en børste; vask derefter tøjet i maskinen.
Babymad (urin, mudder, madpletter)	Før vask i maskinen, blødgør pletterne i lunkent vand i mindst en halv time. For lettere pletfjernelse, tilføj en enzymbaseret pletfjerner.
Græs	Før du vasker i maskinen, skal du lægge vasketøjet i blød i en enzymbaseret pletfjerner. Græspletter kan også fjernes ved gennemblødning (i ca. 1 time) i fortyndet citronsaft eller destilleret eddike.
Æg	Læg tøjet i blød i en enzymbaseret pletfjerner. Blødgør i koldt vand i mindst 30 minutter, eller et par timer, hvis pletterne er stædige. Vask derefter i maskinen.
Kaffe	Læg tøjet i blød i saltvand. Hvis pletten ikke er frisk, blødgør med en blanding af glycerin, ammoniak og alkohol.
Skopudsemiddel	Påfør madolie til pletten og skyl.

Pletter	Fjernelse af pletter
Blod	Frisk plet - skyl tøjet med koldt vand og vask det i maskinen. Tørret plet - blødgør tøjet i en enzymbaseret pletfjerner. Vask derefter i maskinen. Hvis pletten ikke forsvinder, så prøv at fjerne den med et blegemiddel, der passer til dit tøj.
Lim, tyggegummi	Læg tøjet i en pose og læg det i fryseren, indtil pletten hærder. Fjern det med en stump kniv. Fortynd pletten med en forvask pletfjerner og skyl grundigt. Endelig vaskes i maskinen.
Makeup	Brug en pletfjerner til forvask; vask derefter i maskinen.
Smør	Påfør pletfjerner på pletten, før du vasker den i maskinen. Skyl derefter med varmt vand (så varmt som stoffet tillader).
Mælk	Læg tøjet i blød i en enzymbaseret pletfjerner. Blødgør i mindst 30 minutter, eller et par timer, hvis pletterne er stædige. Vask derefter i maskinen.
Frugtjuice	Påfør en blanding af salt og vand på pletten. Vent et stykke tid, og skyl derefter. Du kan også anvende natriumbicarbonat, destilleret eddike eller citronsaft på pletten før vask i maskinen. For gamle pletter, brug glycerin, og efter 20 minutter, skyl med koldt vand. Endelig vaskes i maskinen.
Vin	Blødgør vasketøjet i koldt vand i mindst 30 minutter. Brug også en pletfjerner. Vask derefter i maskinen.
Voks	Kom tøjet i fryseren, indtil voksen hærder. Skrab den så af. Placer et papirhåndklæde på pletten, fjern den resterende voks ved at opvarme den med et strygejern, indtil papiret absorberer voksen.
Sved	Før du vasker i maskinen, skal du gnide det flydende vaskemiddel grundigt ind i pletten.
Tyggegummi	Kom tøjet i fryseren, indtil tyggegummiet hærder. Skrab den så af. Vask derefter i maskinen.

BORTSKAFFELSE

Emballagen er fremstillet af miljøvenlige materialer, der kan genanvendes, bortskaffes eller destrueres uden fare for miljøet. Til dette formål er emballagematerialer mærket korrekt.



Symbolet på produktet eller dets emballage angiver, at produktet ikke må behandles som husholdningsaffald. Tag produktet med til dit lokale genbrugscenter for affald af elektrisk og elektronisk udstyr.

Ved **bortskaffelse** af maskinen ved slutningen af dens levetid skal du fjerne alle strømkabler og ødelægge dørlåsen og kontakten for at forhindre døren i at låse for at sikre børns sikkerhed.

Dette apparat er mærket i henhold til det europæiske WEEE-direktiv.

Korrekt **bortskaffelse** af produktet vil bidrage til at forhindre eventuelle negative virkninger på miljøet og sundheden for mennesker, som kan opstå i tilfælde af forkert bortskaffelse af produktet. For nærmere oplysninger om bortskaffelse af affald, kontakt den relevante kommunale myndighed med ansvar for affaldshåndtering, din bortskaffelsestjeneste eller butikken, hvor du købte produktet.

TYPISK STRØMFORBRUG

Programinstruktioner

1. "Eco 40-60"-programmet er i stand til at rengøre normalt snavset bomuldstøj, der er erklæret vaskbart omkring 40°C til 60°C. Dette er i overensstemmelse med EU's standard for miljøvenligt design.
2. Strømforbruget i slukket tilstand er 0,49 W.
3. Programmerne med lavt energiforbrug er generelt dem med lavere vandtemperatur og længere varighed.
4. Indlæsning af maskinen op til kapaciteten for de respektive programmer vil spare energi og vand.
5. Brug vaskemiddel, skyllemidler og andre tilsætningsstoffer korrekt. Påfør ikke for meget vaskemiddel. Dette kan påvirke rengøringen negativt.
6. Periodisk rengøring af maskinen med optimal frekvens kan forhindre kalkdannelse.
7. Støjniveauet og den resterende fugtighed påvirkes af centrifugeringshastigheden: højere centrifugeringshastighed vil efterlade lavere resterende fugtighed, men støjen er højere.
8. Produktoplysningerne og QR-koden er angivet på vurderingsetiketten, og produktregistreringsoplysningerne kan fås ved at scanne QR-koden.
9. Se nedenstående tabel for oplysninger om standardprogrammerne.

Program	Valgt temperatur (°C)	Nominel kapacitet (kg)	Maksimal temperatur i tromle (°C)	Programmets varighed (t:min)	Energiforbrug (kWh/cyklus)	Vandforbrug (liter/cyklus)	Resterende vandindhold (%)	Maksimal centrifugeringshastighed (rpm)
Eco 40-60 fuld belastning	—	10	39	3:48	1,020	65,0	52,50	1400
Eco 40-60 halv belastning	—	5	29	2:48	0,430	50,0	52,50	1400
Eco 40-60 1/4 belastning	—	2,5	24	2:20	0,210	30,0	52,50	1400
Vask og tør fuld belastning	—	6	29	10:30	3,600	102,0	1,10	1400
Vask og tør halv belastning	—	3	26	7:10	2,300	70,0	0,40	1400
20°C	20	10	20	1:50	0,200	85,0	51,00	1400
Blandet	40	5	38	1:58	0,750	69,0	45,00	1400
Hurtig 15'	40	1	38	0:30	0,330	22,0	55,00	800
Bomuld	60	10	55	3:29	1,600	85,0	51,00	1400

De værdier, der er angivet for andre programmer end "eco 40-60" og "vask & tør"-programmet, er kun vejledende.

BEMÆRK: Når du vælger programmet "vask & tør", er hele processen ca. 10 timer, men displayet, der er designet til at vise 3 figurer, viser 9:59.

LAV STANDBY TILSTAND

☼ Maksimal eller nominel belastning gælder for vasketøj fremstillet i henhold til IEC 60456-standarden.

⚠ På grund af afvigelser med hensyn til type og mængde af vasketøj, centrifugering, strømforsyning, temperatur og fugtighed kan programmets varighed og strømforbrug målt i slutningen afvige fra udsagnene i tabellen.

Vi forbeholder os ret til at foretage ændringer og opdateringer af brugsanvisningen.

WD GORENJE
10/6kg-1400

2323416-X08061938A