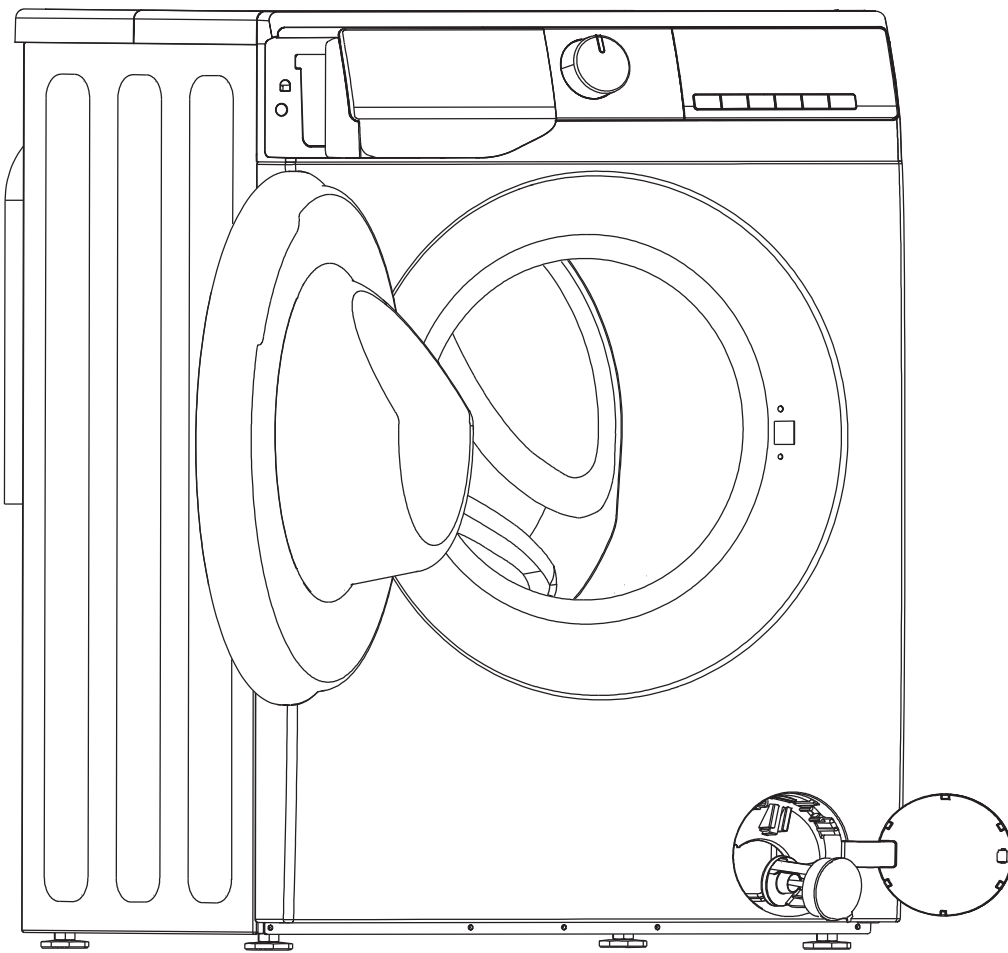


RO

INSTRUCȚIUNI DETALIAȚE PENTRU UTILIZAREA MAȘINII DE SPĂLAT

gorenje



INSTRUCȚIUNI DE UTILIZARE

**INFORMAȚII DE SIGURANȚĂ
ÎNAINTE DE UTILIZAREA MAȘINII DE
SPĂLAT**

**MĂSURI DE SIGURANȚĂ ȘI
RECOMANDĂRI GENERALE**

**DESCRIEREA MAȘINII DE SPĂLAT
DESCHIDEREA DE URGENȚĂ A UȘII**

**ÎNAINTEA PRIMULUI CICLU DE SPĂLARE
PREGĂTIREA PENTRU SPĂLARE**

DETERGENȚI ȘI ADITIVI

ÎNGRIJIRE ȘI ÎNTREȚINERE

GHID DE DEPANARE

TRANSPORT/MANIPULARE

CONECTAREA LA REȚEAUA ELECTRICĂ

GHID DE INSTALARE

INFORMAȚII DE SIGURANȚĂ

1. Producătorul își rezervă dreptul de a aduce orice modificări produsului care ar putea fi considerate necesare sau utile fără a informa despre aceste lucruri în aceste Instrucțiunile de utilizare.
2. Înainte de utilizarea noii dvs. mașini de spălat, vă rugăm să citiți cu atenție aceste instrucțiuni și să le păstrați pentru referințe viitoare. În cazul în care le-ați pierdut din greșeală, solicitați serviciului clienți o copie electronică sau o copie tipărită.
3. Vă rugăm să vă asigurați că priza este împământată în siguranță și că realizați o conectare fiabilă la sursa de alimentare cu apă.
4. Acest aparat nu trebuie utilizat de persoane (inclusiv copii) cu capacități fizice, senzoriale sau mentale incomplet dezvoltate sau lipsite de experiență și cunoștințe, cu excepția cazului în care li se acordă supraveghere sau instrucțiuni privind utilizarea aparatului de către o persoană responsabilă pentru siguranța lor.
5. Acest aparat poate fi utilizat de copii începând cu vârsta de 8 ani și de persoane cu capacități fizice, senzoriale sau mentale incomplet dezvoltate sau lipsite de experiență și cunoștințe, dacă li se acordă supraveghere sau instrucțiuni privind utilizarea aparatului într-un mod sigur și înțeleg pericolele asociate. Copiii nu trebuie să se joace cu acest aparat. Curățarea și întreținerea aparatului nu trebuie efectuate de copii fără supraveghere corespunzătoare.
6. Copiii trebuie supravegheați pentru a vă asigura că nu se joacă cu aparatul.
7. În cazul în care cablul de alimentare este deteriorat, acesta trebuie înlocuit de producător, agentul de service sau de persoane calificate în mod similar, pentru a evita potențialele pericole.
8. Trebuie utilizate seturile de furtunuri noi furnizate împreună cu aparatul; nu reutilizați seturile de furtunuri vechi.

9. Pentru aparate cu deschideri de ventilație în bază, este necesar să vă asigurați că niciun covor nu obstrucționează deschiderile.
10. Copiii cu vârsta mai mică de 3 ani nu trebuie lăsați în preajma aparatului fără supraveghere continuă.
11. Presiunea maximă admisă a apei de intrare este de 1 MPa, pentru aparatele destinate conectării la rețeaua de apă.
Presiunea minimă admisă a apei de intrare este de 0,1 MPa, dacă acest lucru este necesar pentru funcționarea corectă a aparatului.
12. Capacitatea maximă de spălare este de 6/7 kg.
13. Numai pentru uz casnic.
14. Acest aparat este destinat uzului casnic și în locații similare, precum:
 - zone de bucătărie pentru personal, în magazine, birouri și alte spații de lucru;
 - ferme;
 - de către oaspeți în hoteluri, moteluri și alte spații de tip rezidențial;
 - spații de tip pensiuni;
 - zone destinate utilizării la comun în blocuri de apartamente sau spălătorii.

ÎNAINTE DE UTILIZAREA MAȘINII DE SPĂLAT

1. Îndepărtarea ambalajului și inspecția

- După îndepărtarea ambalajului, asigurați-vă că mașina de spălat nu este deteriorată. Dacă aveți dubii, nu utilizați mașina de spălat. Contactați Serviciul post-vânzare sau distribuitorul dvs. local.
- Verificați dacă toate accesoriile și piesele furnizate sunt prezente.
- Nu lăsați materialele de ambalare (pungi de plastic, piese din polistiren etc.) la îndemâna copiilor, deoarece acestea pot fi potențial periculoase.

2. Scoateți șuruburile de transport

- Mașina de spălat este prevăzută cu șuruburi de transport pentru a evita posibile deteriorări ale interiorului în timpul transportului. Înainte de a utiliza mașina, este imperativ ca șuruburile de transport să fie scoase.
- După îndepărtarea lor, acoperiți orificiile cu cele 4 capace de plastic furnizate.

3. Instalați mașina de spălat

- Mutați aparatul fără a-l ridica de blatul de lucru.
- Instalați aparatul pe o suprafață solidă și plană, de preferință într-un colț al camerei.
- Asigurați-vă că toate cele patru piciorușe sunt stabile și se sprijină pe podea și apoi verificați dacă mașina de spălat este situată pe o suprafață uniformă (utilizați o nivelă cu bule).
- Asigurați-vă că orificiile de ventilație de la baza mașinii de spălat (dacă sunt disponibile pe modelul dvs.) nu sunt obstrucționate de covor sau alt material.

4. Alimentare cu apă

- Conectați furtunul de alimentare cu apă în conformitate cu reglementările companiei dvs. locale de apă.
- Alimentare cu apă - În funcție de modele:
 - O singură valvă de admisie - Numai apă rece
 - Două valve de admisie - Apă caldă și apă rece
- Robinet de apă: Conector furtun cu filet 3/4

5. Evacuare

- Conectați furtunul de evacuare la sifon sau fixați-l peste marginea unei chiuvete prin intermediul cotului „U” furnizat.
- Dacă mașina de spălat este conectată la un sistem de evacuare integrat, asigurați-vă că acesta este echipat cu un orificiu de ventilație, pentru a evita alimentarea și evacuarea simultană a apei (efect de sifonare).
- Fixați bine furtunul de evacuare pentru a preveni opărirea în timpul evacuării apei din mașină.

6. Conectarea la rețeaua electrică

- Conectarea la rețeaua electrică trebuie efectuată de către un tehnician calificat, în conformitate cu instrucțiunile producătorului și cu reglementările standard de siguranță în vigoare.
- Datele privind tensiunea, consumul de energie și cerințele de protecție sunt menționate în interiorul ușii.
- Aparatul trebuie să fie conectat la rețeaua electrică prin intermediul unei prize împământate, în conformitate cu reglementările în vigoare. Mașina de spălat trebuie împământată conform legii. Producătorul declină orice răspundere pentru deteriorarea bunurilor sau vătămarea persoanelor sau a animalelor din cauza nerespectării instrucțiunilor de mai sus.
- Nu utilizați prelungitoare sau prize multiple. Asigurați-vă că există o capacitate a prizei suficient de rezistentă pentru a susține mașina în timpul încălzirii.
- Înainte de orice întreținere a mașinii de spălat deconectați-o de la rețeaua de alimentare.
- După instalare, accesul la priza de rețea sau la deconectarea de la rețea trebuie să fie asigurat în orice moment printr-un întrerupător bipolar.
- Nu folosiți mașina de spălat dacă a fost deteriorată în timpul transportului. Informați Serviciul post-vânzare.
- Înlocuirea cablului de rețea trebuie efectuată numai de către Serviciul post-vânzare.
- Aparatul trebuie utilizat numai în gospodărie conform scopurilor menționate.

Dimensiuni minime carcasă:

Lățime: 615 mm

Înălțime: 855 mm

Adâncime: consultați tabelul programelor

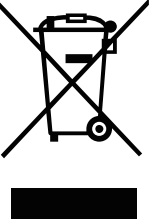
MĂSURI DE SIGURANȚĂ ȘI RECOMANDĂRI GENERALE

1. Ambalaj

- Materialul de ambalare este complet reciclabil și marcat cu simbolul de reciclare ♻️. Respectați reglementările locale în vigoare atunci când aruncați materialul de ambalare.

2. Aruncarea ambalajelor și casarea mașinilor de spălat vechi

- Mașina de spălat este construită din materiale re folosibile. Aceasta trebuie aruncată în conformitate cu reglementările locale în vigoare privind eliminarea deșeurilor.
- Înainte de casare, îndepărtați toate reziduurile de detergent, rupeți cârligul ușii și tăiați cablul de alimentare astfel încât mașina de spălat să devină inutilizabilă.

-  Acest aparat este marcat conform directivei europene privind Deșeurile de echipamente electrice și electronice (DEEE). Asigurându-vă că acest produs este eliminat corect, veți ajuta la prevenirea posibilelor consecințe negative asupra mediului și sănătății umane, care altfel ar fi putut fi cauzate de manipularea necorespunzătoare a deșeurilor acestui produs.

Simbolul de pe produs sau de pe documentele care însoțesc produsul indică faptul că acest aparat nu poate fi tratat ca deșeu menajer. În schimb, acesta va fi predat punctului de colectare corespunzător pentru reciclarea echipamentelor electrice și electronice. Eliminarea trebuie efectuată în conformitate cu reglementările locale de mediu pentru eliminarea deșeurilor. Pentru informații detaliate despre tratarea, recuperarea și reciclarea acestui produs, vă rugăm să contactați biroul local, serviciul de eliminare a deșeurilor menajere sau magazinul de la care ați achiziționat produsul.

3. Locație și împrejurimi

- Mașina de spălat trebuie instalată numai în spații închise. Nu este recomandată instalarea în baie sau în alte locuri în care aerul este umed.
- Nu depozitați lichide inflamabile în apropierea aparatului.

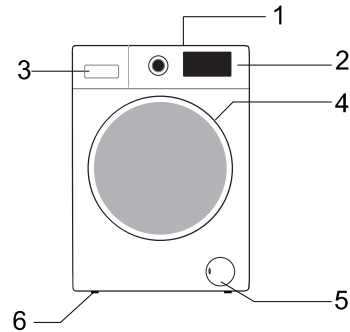
4. Siguranță

- Nu lăsați aparatul conectat la priză când nu îl folosiți. Nu conectați și nu deconectați niciodată de la sursa de curent, dacă aveți mâinile ude.
- Opriți robinetul.
- Înainte de orice activitate de curățare și întreținere, opriți mașina sau deconectați-o de la rețea.

- Curățați exteriorul mașinii de spălat cu o cârpă. Nu folosiți detergenți abrazivi.
- Nu deschideți niciodată ușa cu forța și nu o folosiți ca o treaptă.

DESCRIEREA MAȘINII DE SPĂLAT

- 1 Blat de lucru
- 2 Panou de control
- 3 Dozator pentru detergent
- 4 Ușă
- 5 Soclu care acoperă accesul pompei
- 6 Piciorușe reglabile



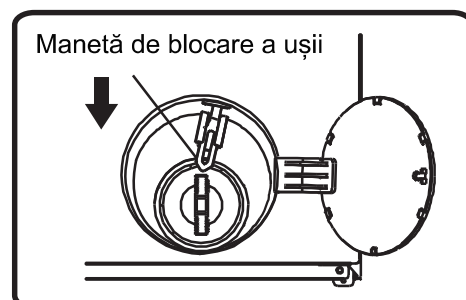
Configurarea și aspectul panoului de control vor depinde de model.

DESIDEREA DE URGENȚĂ A UȘII

În cazul în care ușa nu se deschide din cauza întreruperii curentului electric sau a altor circumstanțe speciale, maneta de blocare a ușii de la ușa pompei de evacuare poate fi utilizată pentru deschiderea de urgență.


Notă:

1. Nu operați când mașina funcționează normal;
2. Înainte de operare, vă rugăm să vă asigurați că tamburul nu se mai rotește, că temperatura nu este ridicată, iar nivelul apei este mai mic decât orificiul pentru introducerea rufelor. Dacă nivelul apei este mai mare decât orificiul pentru introducerea rufelor, evacuați apa prin conducta de evacuare (dacă este disponibilă) sau deșurubând încet filtrul.
3. Metoda de operare: Deschideți capacul ușii pompei de evacuare, trageți în jos maneta de blocare cu ajutorul unei unelte și apoi ușa poate fi deschisă (indicată în figură).



ÎNAINTEA PRIMULUI CICLU DE SPĂLARE

Pentru a elimina apa reziduală utilizată în timpul testării de către producător, vă recomandăm să efectuați un ciclu scurt de spălare fără rufe.

- 1 Deschideți robinetul.
- 2 Închideți ușa.
- 3 Turnați puțin detergent (aproximativ 30 ml) în compartimentul pentru spălare principală  al dozatorului de detergent.
- 4 Selectați și porniți un program scurt (consultați ghidul separat de referințe rapide).

PREGĂTIREA PENTRU SPĂLARE

1. Sortați rufele în funcție de ...

- Tipul țesăturii/Simbolul etichetei de îngrijire
Bumbac, fibre mixte, ușor de întreținut/sintetic, lână, articole pentru spălare manuală.
- Culoare
Separați articolele colorate de cele albe. Spălați separat articolele colorate noi.
- Încărcare
Spălați articole de diferite dimensiuni în aceeași încărcătură pentru a îmbunătăți eficiența spălării și distribuția în tambur.
- Delicate
Spălați articolele mici (de ex., ciorapi de nailon, curele etc.) și articolele cu cârlige (de ex., sutiene) într-un sac de pânză sau o față de pernă cu fermoar. Îndepărtați întotdeauna inelele perdelelor sau spălați perdelele cu inele într-un sac de bumbac.

2. Goliți toate buzunarele

Monedele, acele de siguranță etc. vă pot deteriora rufele, precum și tamburul și cuva.

3. Elemente de fixare

Închideți fermoarele, nasturii sau cârligele; curelele sau panglicile independente ar trebui să fie legate între ele.

Îndepărtarea petelor

Petele de sânge, lapte, ouă etc. sunt în general îndepărtate de faza enzimatică automată a programului.

- Pentru a îndepărta petele de vin roșu, cafea, ceai, iarbă, fructe etc., adăugați o soluție de îndepărtare a petelor în compartimentul pentru spălare principală [III] a dozatorului de detergent.
- Dacă este necesar, tratați în prealabil zonele cu grad ridicat de murdărie cu o soluție pentru îndepărtarea petelor.

Vopsire

- Utilizați numai coloranți care sunt adecvați pentru mașinile de spălat.
- Respectați instrucțiunile producătorului.
- Piese din plastic și cauciuc ale mașinii de spălat pot fi pătate de coloranți.

Încărcarea rufelor

- 1 Deschideți ușa.
- 2 Încărcați articolele unul câte unul în tambur, fără umplere excesivă. Respectați greutatea încărcăturilor indicate în ghidul rapid de referințe.
Notă: Supraîncărcarea mașinii va rezulta în spălare nesatisfăcătoare și rufe șifonate.
- 3 Închideți ușa.

DETERGENȚI ȘI ADITIVI

Utilizați întotdeauna detergent cu eficiență ridicată și nivel scăzut de spumă pentru o mașină cu încărcare frontală.

Alegerea detergentului depinde de:

- Tip de țesătură (bumbac, ușor de întreținut/sintetic, articole delicate, lână). **Notă:** Utilizați numai detergenți specifici pentru spălarea lânii
- culoare
- Temperatură de spălare
- Grad și tip de murdărie

Observații:

Orice reziduuri albicioase de pe țesăturile de culoare închisă sunt cauzate de compuși insolubili utilizați în detergenții pudră moderni fără fosfați. Dacă se întâmplă acest lucru, scuturați sau periați țesătura sau folosiți detergenți lichizi. Utilizați numai detergenți și aditivi produși special pentru mașinile de spălat de uz casnic. Când utilizați agenți de îndepărtare a calcarului, coloranți sau înălbitori pentru prespălare, asigurați-vă că sunt potriviți pentru utilizarea în mașinile de spălat de uz casnic. Agenții de îndepărtare a calcarului pot conține produse care vă pot deteriora mașina de spălat. Nu utilizați solvenți (de ex., terebentină, benzină). Nu spălați țesăturile care au fost tratate cu solvenți sau lichide inflamabile.

Dozare

Respectați recomandările de dozare de pe ambalajul detergentului. Acestea sunt stabilite în funcție de:

- Grad și tip de murdărire
- Greutatea rufelor de spălat
Urmați instrucțiunile producătorului de detergenți pentru o încărcătură maximă;
Jumătate de încărcătură: 3/4 din cantitatea utilizată pentru o încărcătură maximă;
Încărcătură minimă (aproximativ 1 kg): 1/2 din cantitatea utilizată pentru o încărcătură maximă;
- Duritatea apei în zona dvs. (solicitați informații de la compania dvs. de apă).
Apa moale necesită mai puțin detergent decât apa dură

Note:

Prea mult detergent poate cauza formarea excesivă de spumă, ceea ce reduce eficiența spălării. Dacă mașina de spălat detectează prea multă spumă, poate împiedica centrifugarea.

O cantitate insuficientă de detergent poate rezulta în rufe gri și, în timp, poate cauza depunere de calcar pe sistemul încălzire, tambur și furtunuri.

Unde se pun detergentul și aditivii

Sertarul pentru detergent are trei compartimente (fig. „A”)

Compartiment pentru prespălare 

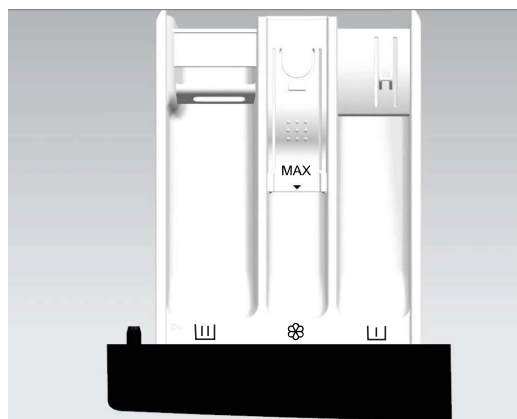
- Detergent pentru prespălare/înmuiere

Compartiment pentru spălarea principală 

- Detergent pentru spălarea principală
- Soluție pentru îndepărtarea petelor
- Dedurizator de apă (duritatea apei clasa 4)

Compartiment pentru balsam 

- Balsam pentru rufe



A

Note:

- Păstrați detergenții și aditivii într-un loc uscat și sigur; nu îi păstrați la îndemâna copiilor.
- Detergenții lichizi pot fi utilizați pentru programe cu prespălare. Cu toate acestea, în acest caz, trebuie utilizat un detergent pudră pentru spălarea principală.
- Nu utilizați detergenți lichizi atunci când activați funcția „Amânare pornire” (dacă este disponibilă pe mașina dvs. de spălat).

- Pentru a preveni problemele de distribuire, atunci când utilizați detergenți lichizi și pudră foarte concentrați, utilizați bila de detergent sau punga specială pentru detergent furnizată împreună cu detergentul și așezați-o direct în tambur.
- Când utilizați agenți de îndepărtare a calcarului, înălbitori sau coloranți, asigurați-vă că sunt potriviți pentru mașinile de spălat. Agenții de îndepărtare a calcarului pot conține compuși care pot deteriora părți ale mașinii dvs. de spălat.
- Nu utilizați solvenți în mașina de spălat (de ex., terebentină, benzină).

ÎNGRIJIRE ȘI ÎNTREȚINERE

Exteriorul aparatului și panoul de control

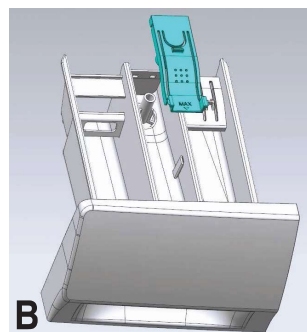
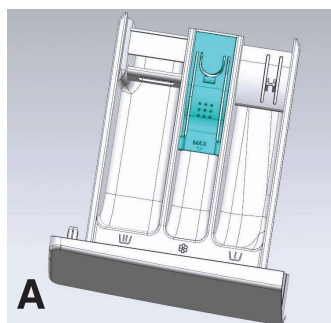
- Poate fi spălat cu o cârpă moale, umedă.
- Poate fi folosit și puțin detergent neutru (non-abraziv).
- Uscați cu o cârpă moale.

Etanșeitatea ușii

- Curățați cu o cârpă umedă atunci când este necesar.
- Verificați periodic starea etanșeității ușii.

Dozator de detergent

- 1 Apăsăți în jos maneta de eliberare din compartimentul principal de spălare și scoateți sertarul (fig. „A”).
- 2 Scoateți sifonul din fanta pentru balsam. (fig. „B”).
- 3 Spălați toate părțile sub jet de apă.
- 4 Remontați sifonul în sertarul pentru detergent și fixați sertarul înapoi în carcasa acestuia.



Filtru

Vă recomandăm să verificați și să curățați filtrul în mod regulat, de cel puțin două sau trei ori pe an.

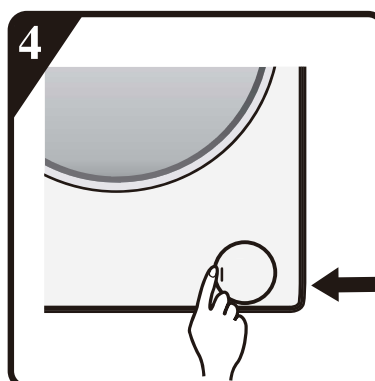
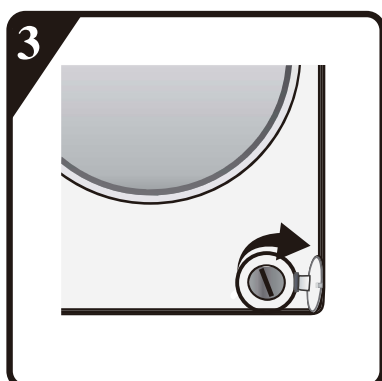
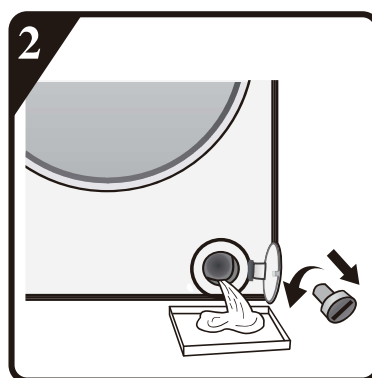
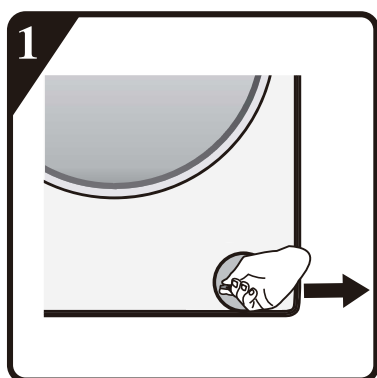
Mai ales:

- Dacă aparatul nu se evacuează corect sau nu reușește să efectueze cicluri de centrifugare.
- Dacă pompa este blocată de un corp străin (de ex., nasturi, monede sau ace de siguranță).

IMPORTANT: Asigurați-vă că apa s-a răcit înainte de a evacua apa din aparat.

- 1 Opriți aparatul și scoateți-l din priză.
- 2 Introduceți instrumentul de îndepărtare, precum o șurubelniță cu fante, în deschiderea mică a zbatului inferior, apăsați zbatul inferior în jos cu multă forță și deschideți-l.

- 3 Puneți un recipient plat sub ușa filtrului și apoi scurgeți-l prin conducta de evacuare de urgență (consultați [evacuare apă reziduală] pentru metodele specifice de operare). Apoi, slăbiți filtrul în sens invers acelor de ceasornic și deșurubați complet și scoateți filtrul.
- 4 Curățați filtrul și camera filtrului.
- 5 Verificați dacă rotorul pompei se mișcă liber.
- 6 Reintroduceți filtrul și înșurubați-l în sensul acelor de ceasornic până la capăt.
- 7 Remontați soclul.



Furtun de alimentare cu apă

Verificați în mod regulat furtunul de alimentare pentru a descoperi subțieri și fisuri și înlocuiți-l, dacă este necesar, folosind un furtun nou de același tip (disponibil la Serviciul post-vânzare sau la dealerul de specialitate).

Filtru cu plasă pentru racordarea apei

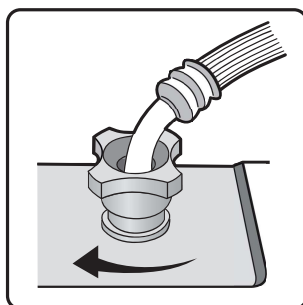
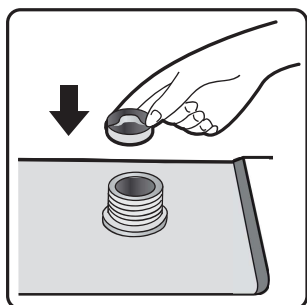
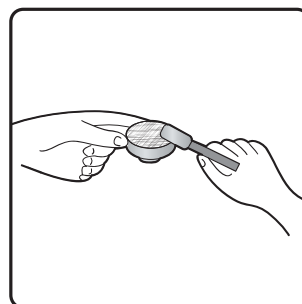
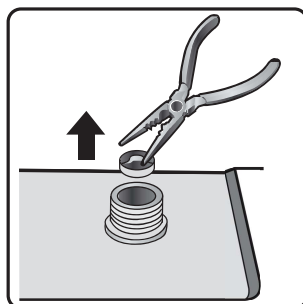
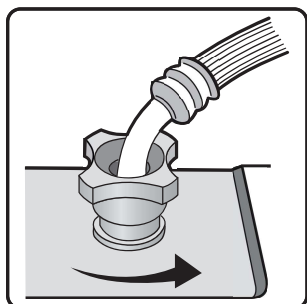
Verificați și curățați în mod regulat.

Pentru mașinile de spălat cu furtun de admisie, după cum se arată în imaginile „D” ,

- 1 Închideți robinetul și desfaceți furtunul de admisie de la robinet.
- 2 Curățați filtrul cu plasă intern și înșurubați furtunul de admisie a apei la robinet.
- 3 Deșurubați furtunul de admisie din spatele mașinii de spălat.
- 4 Scoateți filtrul cu plasă din racordul mașinii de spălat cu clești universali și curățați-l.
- 5 Montați din nou filtrul cu plasă și înșurubați furtunul de admisie.
- 6 Porniți robinetul și asigurați-vă că racordurile sunt complet etanșate.



D



GHID DE DEPANARE

În funcție de model, mașina dvs. de spălat este echipată cu diverse funcții automate de siguranță. Acest lucru permite detectarea în timp util a defecțiunilor, iar sistemul de siguranță poate reacționa corespunzător. Aceste defecțiuni sunt adesea atât de mici încât pot fi rezolvate în câteva minute.

Mașina de spălat nu pornește, nu sunt aprinse indicatoarele luminoase.

Verificați dacă:

- ștecherul este introdus în priză
- priza de perete funcționează corect (folosiți o lampă de masă sau un aparat similar pentru a o testa).

Mașina de spălat nu pornește și indicatorul luminos „Start/Pauză” luminează intermitent.

Verificați dacă:

- Ușa este închisă corect (siguranță pentru copii);
- Butonul „**Start/Pauză**” a fost apăsat;
- Indicatorul luminos „Robinet de apă închis” se aprinde. Deschideți robinetul de apă și apăsați butonul „**Start/ Pauză**”.

Mașina se oprește în timpul programului (variază în funcție de model)

Verificați dacă:

- Ușa a fost deschisă și indicatorul luminos „**Start/Pauză**” luminează intermitent. Închideți ușa și apăsați din nou butonul „**Start/Pauză**”.
- Verificați dacă există prea multă spumă în interior, mașina intră în rutina de eliminare a spumei. Aparatul va rula din nou automat după o perioadă.
- Sistemul de siguranță al mașinii de spălat a fost activat (consultați „Tabelul de descriere a defecțiunilor”).

Reziduuri din detergent și aditivi rămași în sertarul pentru detergent la sfârșitul spălării.

Verificați dacă:

- Grila de acoperire a compartimentului pentru balsam și separatorul compartimentului pentru spălare principală sunt montate corect în dozatorul de detergent și toate piesele sunt curate (vezi „Îngrijire și întreținere”);

- Intră suficientă apă. Filtrele cu plasă ale alimentării cu apă pot fi blocate (vezi „Îngrijire și întreținere”);
- Poziția separatorului în compartimentul pentru spălare principală este adaptată utilizării detergentului pudră sau lichid (vezi „Detergenți și aditivi”).

Mașina vibrează în timpul ciclului de centrifugare.

Verificați dacă:

- Mașina de spălat este situată pe o suprafață perfect uniformă și stă ferm pe toate cele patru picioare;
- Șuruburile de transport au fost scoase. Înainte de a utiliza mașina, este imperativ ca șuruburile de transport să fie scoase.

Rezultatele finale de centrifugare sunt nesatisfăcătoare.

Mașina de spălat are un sistem de detectare și corectare a dezechilibrelor. Dacă sunt încărcate articole individuale grele (de ex., halate de baie), acest sistem poate reduce automat viteza de centrifugare sau chiar întrerupe complet centrifugarea dacă detectează un dezechilibru prea mare, chiar și după mai multe porniri de centrifugare, pentru a proteja mașina de spălat.

- Dacă rufe sunt încă prea umede la sfârșitul ciclului, îndepărtați câteva rufe și repetați ciclul de centrifugare.
- Formarea excesivă de spumă poate împiedica centrifugarea. Folosiți cantitatea corectă de detergent.
- Verificați dacă selectorul vitezei de centrifugare nu a fost setat la „0”.

Dacă mașina de spălat are un afișaj de timp: durata programului afișat inițial este prelungită/scurtată cu o perioadă de timp:

Aceasta este o capacitate normală a mașinii de spălat de a se adapta la factorii care pot avea un efect asupra duratei programului de spălare, de exemplu:

- Formarea excesivă de spumă;
- Dezechilibru al încărcăturii cauzat de rufe grele;
- Durată prelungită de încălzire cauzată de temperatură scăzută a apei de intrare;

Din cauza unor astfel de influențe, timpul rămas pentru rularea programului este recalculat și actualizat, dacă este necesar. În plus, în timpul fazei de umplere, mașina de spălat cântărește încărcătura și, dacă este necesar, ajustează durata inițială a programului corespunzător. În timpul acestor perioade de actualizare, pe afișajul de timp apare o animație.

Lista codurilor de erori	
Afișate pe fereastra de afișaj	Descrierea erorii
„F01”	Eroare la admisia de apă
„F03”	Eroare la evacuare
„F13”	Eroare la blocare ușă
„F14”	Eroare la deblocare ușă
„F24”	Revărsare sau prea multă spumă.
Cod de eroare „F04-F98”	Eroare modul electronic.
„Unb” („Dezechilibrat”)	Alarmă de dezechilibru

a. „F01” afișat pe ecran

Mașina nu este alimentată cu apă sau este alimentată cu o cantitate insuficientă de apă. Verificați dacă:

- Robinetul este complet deschis și apa are suficientă presiune.
- Conducta de admisie a apei este înnodată sau nu.
- Rețeaua de filtrare a conductei de admisie a apei este blocată sau nu (consultați Întreținere și reparații).
- Conducta de apă este înghețată sau nu.

Apăsați tasta „Start/Pauză” după eliminarea erorii.

Dacă eroarea reapare, vă rugăm să contactați Serviciul post-vânzare (consultați Serviciul post-vânzare.).

b. „F03” afișat pe ecran

Mașina nu este golită. Mașina oprește executarea programului. Opriți mașina și deconectați sursa de alimentare. Verificați dacă:

- Conducta de evacuare este înnodată sau nu.
- Filtrul din pompa de evacuare este blocat sau nu (consultați curățarea filtrului din pompa de evacuare)

IMPORTANT: Asigurați-vă că apa s-a răcit înainte de a evacua apa din aparat.

- Furtunul de evacuare este înghețat.

Conectați din nou mașina.

Selectați și porniți programul „Centrifugare” sau apăsați butonul „Start/Pauză” timp de cel puțin 3 secunde și reporniți programul dorit.

În cazul în care eroarea reapare, vă rugăm să contactați Serviciul post-vânzare (consultați „Serviciul post-vânzare”).

C. Codul de eroare

Mașina se oprește în timpul rulării programului. Fereastra de afișaj arată codul de eroare „F13”, „F14”, „F24”; în caz contrar, apar codurile de eroare de la „F04” la „F98” sau „Unb” („Dezechilibrat”).

Dacă este afișat codul de eroare „F13”

Blocarea ușii este anormală. Porniți programul timp de 20 sec și deblocați ușa mașinii (PTC) pentru a verifica dacă ușa este închisă.

Deschideți-o sau închideți-o din nou.

După eliminarea erorii, apăsați tasta „Start/Pauză”. Dacă eroarea reapare, deconectați sursa de alimentare și contactați Serviciul post-vânzare.

Dacă este afișat codul de eroare „F14”

Eroare ușă deschisă.

Acțiune: Apăsați butonul „Start/Pauză”. Mașina de spălat va încerca să deschidă ușa.

Alarma nu va fi eliminată până când ușa nu este deblocată. Sau rotiți butonul pe „Oprire” timp de 3 secunde pentru a opri aparatul. Alegeți programul dorit pentru a porni mașina. Alarma va fi eliminată.

Dacă este afișat codul de eroare „F24”

Nivelul apei atinge nivelul de revărsare.

Eliminați-l apăsând tasta „Start/Pauză” și alimentați cu apă.

Selectați și porniți programul necesar. Dacă eroarea reapare, deconectați sursa de alimentare și contactați Serviciul post-vânzare.

În caz contrar, este afișat un cod de eroare între „F04” și „F98”

Modulul electronic nu funcționează.

Rotiți butonul pe Oprire timp de 3 secunde pentru a opri aparatul.

După eliminarea erorii, apăsați tasta „Start/Pauză”. Dacă eroarea reapare, deconectați sursa de alimentare și contactați Serviciul post-vânzare.

Dacă este afișat codul de eroare „Unb” („Dezechilibrat”)

Alarma de dezechilibru trebuie rezolvată prin următoarele metode:

1. Înfășurarea rufelor

Rotiți butonul pe „Oprire” timp de 3 secunde pentru oprire, deschideți ușa, scuturați hainele și puneți-le înapoi în mașina de spălat, apoi selectați programul individual de uscare pentru a se usca din nou.

2. Rufe prea ușoare

Rotiți butonul pe „Oprire” timp de 3 secunde pentru închidere, deschideți ușa, puneți unul sau două prosoape, apoi selectați programul individual de uscare pentru a se usca din nou.

Înainte de a contacta Serviciul post-vânzare:

- 1 Încercați să remediați singur problema (consultați „Ghidul de depanare”).
- 2 Reporniți programul pentru a verifica dacă problema s-a rezolvat singură.
- 3 Dacă mașina de spălat continuă să funcționeze incorect, sunați la Serviciul post-vânzare.

TRANSPORT/MANIPULARE

Nu ridicați niciodată aparatul de blatul de lucru atunci când îl transportați.

- 1 Scoateți ștecherul din priză.
- 2 Închideți robinetul.
- 3 Deconectați furtunurile de admisie și de evacuare.
- 4 Eliminați toată apa din furtunuri și din aparat (vezi „Scoaterea filtrului”, „Evacuarea apei reziduale”)
- 5 Montați șuruburile de transport (obligatoriu)
- 6 Mașina are o greutate de peste 55 kg, sunt necesare două persoane pentru a o muta.

CONECTAREA LA REȚEAUA ELECTRICĂ

Utilizați numai o priză cu împământare.

- Nu folosiți prelungitoare sau prize multiple.
- Alimentarea electrică trebuie să fie adecvată pentru curentul nominal de 10 A al mașinii.
- Racordurile electrice trebuie realizate în conformitate cu reglementările locale.
- Cablul de alimentare electrică trebuie înlocuit exclusiv de un electrician autorizat.

CONECTAREA LA REȚEAUA ELECTRICĂ



GHID DE INSTALARE



ZGOMOTUL, VIBRAȚIILE EXCESIVE ȘI SCURGERILE DE APĂ POT FI CAUZATE DE O INSTALARE INCORECTĂ.

NU MUTAȚI NICIODATĂ APARATUL RIDICÂNDU-L DE BLATUL DE LUCRU.

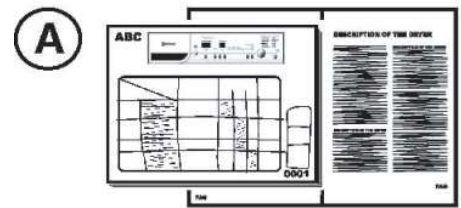
- Citiți acest „GHID DE INSTALARE” înainte de utilizare.
- Păstrați acest „GHID DE INSTALARE” pentru referințe viitoare.
- Citiți recomandările generale despre aruncarea ambalajelor în INSTRUCȚIUNILE DE UTILIZARE.

PIESE FURNIZATE

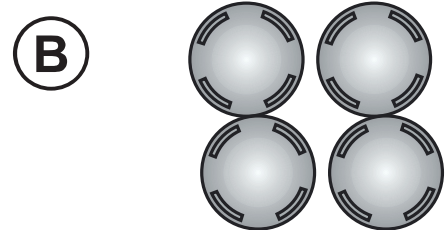
- Pachet cu piese mici



Instrucțiuni de utilizare, ghid de instalare, card de garanție (în funcție de model)



4 capace din plastic



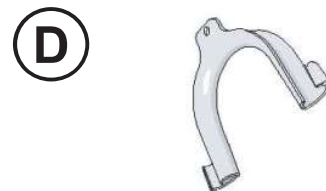
- Furtun de admisie (în interiorul mașinii sau deja instalat)

Furtun de admisie apă rece

Furtun de admisie apă caldă (dacă este disponibil, în funcție de modele)



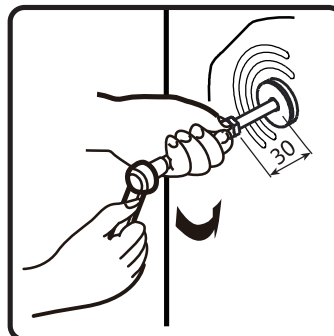
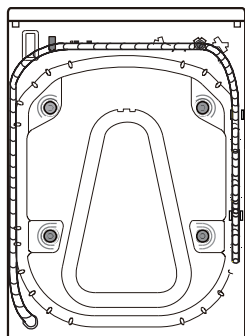
- Cot în U (în interiorul aparatului sau deja instalat)



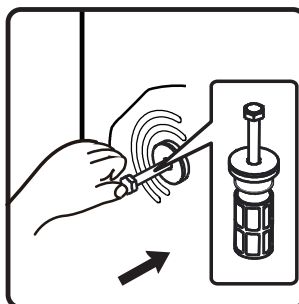
ÎNAINTE SĂ UTILIZAȚI MAȘINA DE SPĂLAT, SCOATEȚI ȘURUBURILE DE TRANSPORT!

Important: Șuruburile de transport care nu sunt scoase pot cauza deteriorarea aparatului.

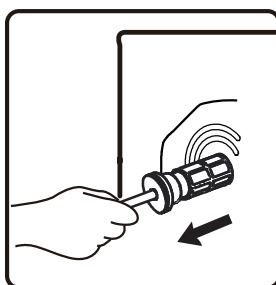
- ① Înșurubați toate șuruburile de transport pentru aprox. 30mm folosind cheia și urmând direcția indicată de săgeată (nu le înșurubați complet).



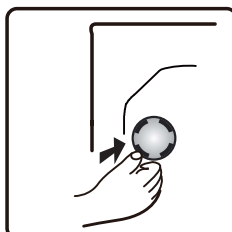
- ② Împingeți patru șuruburi de transport pe direcția orizontală spre interior și deșurubați șurubul de transport.



- ③ Scoateți șurubul de transport împreună cu partea din cauciuc și partea din plastic.



- ④ Pentru a asigura siguranța și pentru a reduce zgomotul, ar trebui să montați capacul șurubului de transport furnizat împreună cu unitatea (consultați anexa care însoțește unitatea). Înclinați și așezați șurubul de transport în gaură și apăsați-l urmând direcția arătată, până când se fixează.

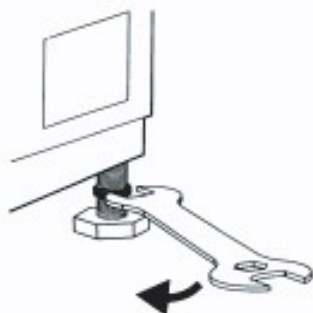


Important: Păstrați șuruburile de transport și cheia pentru transportul viitor al aparatului și, în acest caz, remontați șuruburile de transport în ordine inversă.

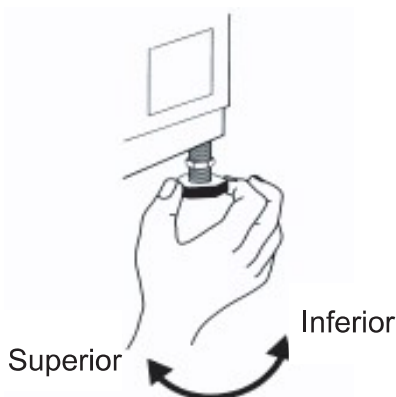
REGLAREA PICIORUȘELOR

Aparatul trebuie să fie instalat pe o suprafață solidă și plană (dacă este necesar, utilizați o nivelă cu bule). Dacă aparatul trebuie instalat pe o podea din lemn, distribuiți-i greutatea, așezându-l pe o foaie de placaj de 60 x 60 cm, cu o grosime de cel puțin 3 cm, și fixați-l pe podea. Dacă podeaua este neuniformă, reglați cele 4 piciorușe de nivelare, după cum este necesar; nu introduceți bucăți de lemn etc. sub piciorușe.

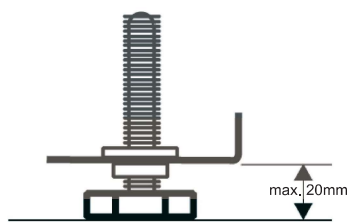
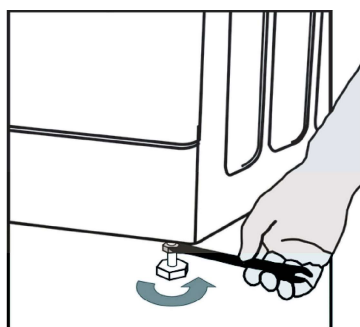
- 5 Desfaceți piulița de blocare în sensul acelor de ceasornic (vezi săgeata) folosind cheia.



- 6 Ridicați ușor mașina și reglați înălțimea piciorușului rotindu-l.



- 7 **Important:** strângeți piulița de blocare rotind-o în sens invers acelor de ceasornic spre carcasa aparatului.



8 Înșurubați manual furtunul de admisie la robinet, strângând piulița.

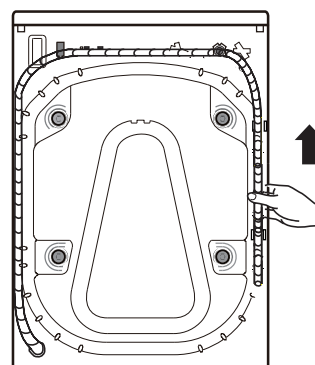
Atenție:

- Furtunul nu trebuie să aibă îndoituri!
- Aparatul **nu trebuie** conectat la bateria unui boiler de apă nepresurizat.
- Verificați etanșeitarea racordurilor prin deschiderea completă a robinetului.
- Dacă furtunul este prea scurt, înlocuiți-l cu un furtun rezistent la presiune (1000 kPa min) cu o lungime adecvată
- Verificați în mod regulat furtunul de admisie pentru a descoperi subțieri și fisuri și înlocuiți-l dacă este necesar.
- Mașina de spălat poate fi conectată fără o supapă antiretur.

CONECTAȚI FURTUNUL DE EVACUARE

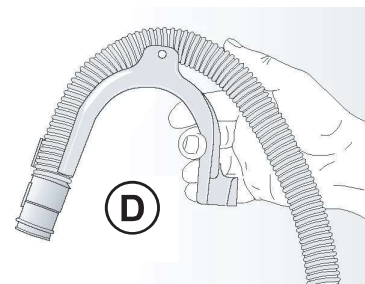
9

În cazul în care furtunul de evacuare este instalat după cum se arată mai jos:
Deconectați-l numai din clema din dreapta (vezi săgeata)



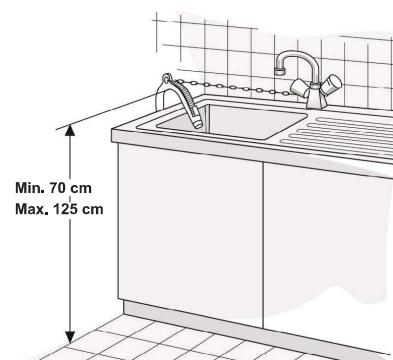
10

Conectați furtunul de evacuare la canalul de evacuare sau fixați-l peste marginea chiuvetei prin intermediul cotului în „U”.
Montați cotul în „U”, dacă nu este deja montat, la capătul furtunului de evacuare.



Note:

- Asigurați-vă că nu există îndoituri în furtunul de evacuare.
- Fixați furtunul astfel încât să nu poată cădea. După faza de spălare, mașina va evacua apa caldă.
- Chiuvetele mici nu sunt potrivite.
- Pentru a realiza o extensie, utilizați un furtun de același tip și asigurați conexiunile cu cleme.
- Lungimea maximă totală a furtunului de evacuare: 2,50 m



WM GORENJE
6 kg/1200
7 kg/1200

2283205-X08061541A