

Hisense


MANUALE UTENTE

Leggere attentamente il manuale per comprenderne appieno i contenuti prima di mettere in funzione il televisore per la prima volta.

Italiano

Avviso Importante

I paragrafi che cominciano con il simbolo  indicano istruzioni importanti, suggerimenti o condizioni per le seguenti impostazioni.

 **Per la propria sicurezza e per ottenere prestazioni ottimali dal proprio televisore, leggere attentamente le istruzioni di sicurezza prima di eseguire qualsiasi installazione.**

Non garantiamo l'utilizzo e la resa dei dispositivi periferici di altri produttori. Decliniamo qualsiasi responsabilità o danni che potrebbero sorgere dal funzionamento e/o dalle prestazioni derivanti dall'uso di tali altri dispositivi periferici di altri produttori.

La registrazione o la riproduzione di contenuti su questo o su qualsiasi altro dispositivo potrebbe richiedere l'autorizzazione del titolare del copyright o di altri diritti su tale contenuto. È responsabilità dell'utente garantire che il proprio uso di questo o di qualsiasi altro dispositivo rispetti tutte le leggi e le normative pertinenti sul copyright in vigore nel proprio Paese. Se applicabile, contattare il proprietario dei diritti dei contenuti che si desiderano registrare o riprodurre.

L'Indice/Glossario spiega determinati termini utilizzati nel presente manuale utente e nel menu del televisore.

Leggere le presenti istruzioni.

Seguire tutte le istruzioni.

Prestare attenzione a tutte le avvertenze.



Conservare le istruzioni.

Tutti i diritti riservati.



Istruzioni di sicurezza

Per garantire la sicurezza e l'uso corretto del presente prodotto, è necessario rispettare sempre le seguenti precauzioni al fine di evitare situazioni pericolose e provocare danni all'unità:

	CAUTELA RISCHIO DI SHOCK ELETTRICO NON APRITE	
CAUTELA: PER RIDURRE IL RISCHIO DI SHOCK ELETTRICI, NON RIMUOVETE IL COPERCHIO (O IL RETRO). ALL'INTERNO NON VI SONO PARTI A CUI L'UTENTE POSSA FARE MANUTENZIONE DA SOLO. PER LA MANUTENZIONE FATE RIFERIMENTO SOLO A PERSONALE DI SERVIZIO QUALIFICATO.		



Il simbolo del fulmine con la freccia all'interno di un triangolo equilatero serve ad avvisare l'utente della presenza di voltaggio pericoloso non isolato all'interno del prodotto che può essere di potenza sufficiente per costituire un rischio di shock elettrico.



Il punto esclamativo all'interno del triangolo equilatero serve ad avvisare l'utente della presenza di operazioni importanti ed istruzioni di manutenzione (e riparazione) nel manuale che accompagna l'apparato.



Tensione CA: Questo simbolo indica che la tensione nominale indicata con il simbolo è la tensione con CA.



Prodotto di classe II: Questo simbolo indica che non è necessaria la connessione di sicurezza di messa a terra protettiva.

Destinazione d'uso e condizioni ambientali

Il presente televisore è stato progettato per il rendering di segnali video e audio. Esso può essere posizionato su di un tavolo oppure montato su una parete, in un ambiente domestico o lavorativo. Non deve essere utilizzato in stanze con un livello elevato di umidità o un'alta concentrazione di polvere. La garanzia è valida esclusivamente se il televisore è utilizzato per il suo scopo.



ATTENZIONE

L'elevata umidità e un'alta concentrazione di polvere possono portare a perdite elettriche nel dispositivo. Per ridurre i rischi di incendio o scossa elettrica:

- **Non esporre il televisore a pioggia, umidità, gocce o spruzzi d'acqua e non posizionare oggetti contenenti liquidi, quali vasi, tazze, ecc. su o sopra l'unità.**
- **Non toccare il televisore con le mani bagnate.**
- **Non esporre all'aria condizionata diretta e tenere sempre candele e altre fiamme libere lontano dal televisore.**

Se il televisore viene spostato da un ambiente freddo a uno caldo, lasciarlo spento per almeno un'ora al fine di evitare la condensa. Se utilizzato all'aperto, accertarsi che sia protetto dall'umidità.

Se si nota qualcosa di insolito, staccare immediatamente la spina.

In caso di incendio, utilizzare preferibilmente gas CO₂ o estintori a polvere. In caso tali estintori non siano disponibili, tentare di isolare l'alimentazione elettrica prima di utilizzare un estintore liquido.

AVVERTIMENTO

Mai posizionare il televisore in una posizione instabile. Un televisore potrebbe cadere e causare gravi lesioni o addirittura la morte. Si possono evitare le lesioni, in particolare quelle ai bambini, prendendo delle precauzioni semplici, come:

- Utilizzando piedistalli o armadi consigliati dal produttore del televisore.
- Utilizzando solo mobili che possono sostenere in sicurezza il televisore.
- Accertandosi che il televisore non sporga oltre il bordo del mobile di supporto.
- Evitando di posizionare il televisore su mobili alti (per esempio, credenze o librerie) senza avere ancorato prima sia il mobile che il televisore ad un supporto adeguato.
- Evitando di posizionare il televisore su panni o altri materiali tra il televisore e il mobile di supporto.
- Istruendo i bambini sui pericoli che potrebbero avvenire, nel caso che salissero sui mobili per raggiungere il televisore o i suoi comandi.

Si devono applicare le stesse considerazioni di cui sopra, quando si trasporta o si trasloca il proprio televisore.

■ Spostamento/Trasporto

Prima di spostare il televisore, scollegare tutti i cavi e mantenerlo in posizione verticale.

- Non premere o applicare stress al pannello anteriore del televisore. Per il trasporto di grandi televisori potrebbero essere necessarie due o più persone.

È possibile appoggiare brevemente il televisore con lo schermo rivolto verso il basso su un tavolo o una panca piatta. Accertarsi di appoggiare un cuscino o un panno morbido in modo da non graffiare il televisore.

Lo schermo LED potrebbe rompersi se non maneggiato correttamente. Indossare sempre dei guanti per trasportare l'unità. Se lo schermo LED viene danneggiato, potrebbero fuoriuscire i cristalli liquidi. In caso di contatto con la pelle, sciacquare immediatamente con acqua.

■ Alimentazione

Una tensione errata può danneggiare il televisore. Collegare l'apparecchio esclusivamente a un alimentatore con il voltaggio e la frequenza corrette indicate sulla targhetta, utilizzando il cavo di alimentazione in dotazione.

La spina deve essere facilmente accessibile in modo che il dispositivo possa essere sempre scollegato. L'unità è alimentata, anche in modalità standby, per tutto il tempo in cui è collegata ad una presa di corrente.

Si consiglia di utilizzare un circuito dedicato per il televisore.

- Non sovraccaricare le prese di corrente connettendo troppi apparecchi alla stessa presa. Le prese, i cavi di estensione sovraccarichi ecc. sono pericolosi e possono comportare scosse elettriche e incendi.

Dopo lo spegnimento, non accendere nuovamente il dispositivo per 5 secondi. L'accensione/Lo spegnimento frequente del televisore in breve tempo potrebbe causare il guasto del televisore stesso.

■ Spina e cavo di alimentazione

- Non toccare la spina con le mani bagnate.
- Non posizionare oggetti pesanti sul cavo di alimentazione. Disporre il cavo correttamente al fine di impedirne il danneggiamento mediante una piegatura eccessiva, oggetti taglienti, schiacciamento o esposizione di agenti chimici, ecc. Un cavo di alimentazione danneggiato può causare scosse elettriche e incendi.
- Estrarre la spina di alimentazione tenendo la spina piuttosto che il cavo; al contrario, il cavo potrebbe danneggiarsi e causare un cortocircuito.
- Non posizionare il cavo di alimentazione in prossimità di un oggetto con temperatura elevata.
- Non spostare il televisore con il cavo di alimentazione collegato a una presa.
- Non utilizzare un cavo di alimentazione allentato o danneggiato o una presa danneggiata.
- Non utilizzare cavi di alimentazione diversi da quello fornito in dotazione con il televisore.

■ Posizionamento e installazione

È necessario installare il supporto per utilizzare il televisore in posizione verticale su una superficie piana che possa sopportare il peso del televisore. Non lasciare che qualsiasi parte del televisore sporga dal bordo della superficie. Non posizionare il prodotto su un carrello, supporto o tavolo pendente o instabile.

Importanti istruzioni di sicurezza

- Posizionare l'unità in una normale posizione orizzontale. Non montare il prodotto rivolto verso l'alto, verso il basso, su un lato o sospeso.
- Non posizionare il televisore alla luce solare diretta o in prossimità di una fonte di calore.

Durante il montaggio del televisore su una parete, seguire le istruzioni fornite con il montaggio a parete. Proteggere i cavi di alimentazione e di segnale sul retro del televisore durante l'uso di un montaggio a parete.

■ Ventilazione d'aria e temperature elevate

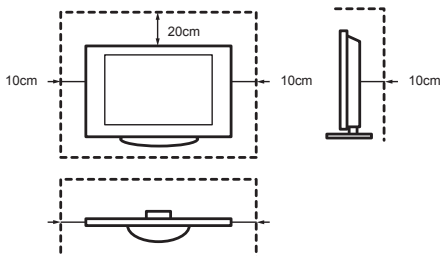
Garantire una corretta ventilazione del televisore. Lasciare uno spazio libero di almeno 10 cm sui lati e di 20 cm sopra il televisore. Il calore eccessivo o l'ostruzione della ventilazione può comportare incendi o il guasto prematuro di alcuni componenti elettrici.

- Non bloccare le aperture di ventilazione nel coperchio posteriore.
- Evitare che qualsiasi liquido acceda al televisore attraverso le prese d'aria.
- Non toccare il coperchio posteriore quando il televisore è acceso in quanto si surriscalda.
- Non inserire corpi estranei nel televisore attraverso le prese d'aria.

■ Il supporto

- Non utilizzare supporti diversi da quello fornito in dotazione con il televisore.
- Non modificare il supporto. Non utilizzare il supporto in caso sia deformato o fisicamente danneggiato.
- Accertarsi che tutte le viti siano saldamente serrate al momento di montare il supporto.
- Proteggere il televisore da graffi o altri danni durante il montaggio del supporto.

- Assicurarsi che i bambini non si arrampichino sul supporto.
- Montare o rimuovere il supporto avvalendosi di almeno due persone.



Impedire l'ingresso di piccoli oggetti all'interno del televisore attraverso le prese di ventilazione. Tali oggetti potrebbero causare cortocircuiti che a loro volta potrebbero causare incendi.

In caso entri qualche oggetto nell'unità, scollegare immediatamente la spina e contattare l'assistenza.

■ Lo schermo LED

Lo schermo è stato fabbricato con una tecnologia avanzata. Occasionalmente, potrebbero comparire sullo schermo alcuni pixel non attivi. Ciò non può essere considerato un difetto del dispositivo in termini di garanzia. Essi non comprometteranno le prestazioni e l'affidabilità del televisore.

La visualizzazione delle stesse immagini fisse per lunghi periodi deve essere evitata in quanto ciò potrebbe comportare il verificarsi di una ritenzione permanente dell'immagine o del burn-in (immagine residua). Per impedire il "burn-in" dell'immagine, evitare di visualizzare le stesse immagini per lunghi periodi di tempo. Se il formato dello schermo è impostato in 4:3 per un lungo periodo di tempo, potrebbe verificarsi il burn-in dell'immagine nelle aree nere. Questo fenomeno non è coperto da garanzia.

Importanti istruzioni di sicurezza

- Non applicare troppa pressione sul pannello dello schermo.

Evitare di toccare lo schermo LED per impedire che si graffi. Ciò potrebbe produrre alcuni effetti temporanei di distorsione sullo schermo.

■ Onde radio

- Non utilizzare il televisore in prossimità di apparecchiature medicali. Le onde radio possono interferire con le apparecchiature medicali e causare malfunzionamenti.
- Non utilizzare il televisore in prossimità di apparecchiature di controllo automatico, per es., porte automatiche o allarmi antincendio. Le onde radio possono interferire con le apparecchiature di controllo automatico e causare malfunzionamenti.

Se si indossa un pacemaker cardiaco, mantenersi a una distanza di almeno 22 cm dal televisore. Le onde radio possono interferire con il funzionamento del pacemaker.

■ LAN wireless integrata

- Non collegarsi a reti wireless non sicure. I dati trasmessi e ricevuti su onde radio possono essere intercettati.

La rete LAN wireless integrata utilizza le bande di frequenza da 2,4 GHz e 5 GHz. Per evitare malfunzionamenti o risposte lente causate dall'interferenza con le onde radio, tenere il televisore lontano da dispositivi quali altri dispositivi LAN wireless, forni a microonde, telefoni cellulari e altri dispositivi che utilizzano i segnali 2,4 e 5 GHz.

■ Avviso sulle esalazioni

I mobili, i tappeti, le verniciature, i materiali da costruzione e gli elementi elettronici nuovi possono rilasciare sostanze chimiche in aria tramite l'evaporazione. Dopo aver montato

il televisore ed averlo acceso per la prima volta, si potrebbe notare un leggero odore entro un paio di ore. Ciò accade perché alcuni componenti del televisore si stanno scaldando per la prima volta. I materiali utilizzati rispettano a pieno i requisiti ed i regolamenti ambientali. Il televisore funziona correttamente e i fumi delle esalazioni diminuiranno di volta in volta.

■ Supervisione

- Non lasciare che i bambini rimangano in prossimità del televisore in quanto potrebbe essere spinto, tirato o fatto cadere.
- Non lasciare incustodito un televisore acceso.

■ Volume

Evitare volumi elevati per impedire danni al proprio udito, specialmente durante l'uso delle cuffie.

Se si percepisce un ronzio nelle orecchie, abbassare il volume o interrompere temporaneamente l'uso delle cuffie.

■ Temporal

Togliere la spina e il cavo dell'antenna dal televisore durante un temporale. La sovratensione indotta dai fulmini può danneggiare il televisore attraverso il sistema antenna e la presa a muro.

■ Lunghi periodi di assenza

Finché la spina è collegata ad una presa alimentata, il televisore consumerà elettricità anche in modalità standby. La spina e tutti i cavi dell'antenna collegati devono essere scollegati durante lunghi periodi di assenza.

■ Pulizia e manutenzione

AVVERTENZA:

Scollegare il cavo di alimentazione prima di pulire il televisore.

Non utilizzare agenti chimici per pulire il televisore, lo schermo e il telecomando.

Utilizzare un panno morbido inumidito solo con acqua.

- Non applicare alle superfici insetticidi, solventi, diluenti o altre sostanze volatili. Ciò potrebbe degradare la qualità della superficie stessa.
- Non spruzzare acqua o altri liquidi direttamente sul televisore. La presenza di liquidi all'interno del televisore potrebbe portare al guasto del prodotto.
- La superficie del pannello dello schermo può danneggiarsi facilmente. Prestare attenzione a non graffiarla con le unghie o con altri oggetti duri.
- Pulire regolarmente la spina con un panno asciutto.

■ Assistenza/Riparazione

Non smontare mai il televisore da soli. Non sono presenti parti riparabili dall'utente al suo interno. Per assistenza, rivolgersi a personale qualificato.

■ Imballaggio

Tenere l'agente a prova di umidità e i sacchetti di plastica fuori dalla portata dei bambini.

I sacchetti di plastica possono causare soffocamento e l'agente a prova di umidità è nocivo se ingerito. Se ingerito per sbaglio, indurre la vittima a vomitare e recarsi all'ospedale più vicino.

■ Modifiche

Le modifiche al televisore possono causare scosse elettriche e incendi. Non tentare di modificare il presente prodotto in alcun modo, diversamente ciò invaliderà la garanzia.

■ Batterie del telecomando

- L'installazione scorretta potrebbe causare perdite di liquido, corrosione ed esplosione della batteria.
- Sostituire solo con un tipo uguale o equivalente.
- Non mescolare batterie vecchie con batterie nuove.
- Non mescolare tipi diversi di batterie.
- Non utilizzare batterie ricaricabili.
- Non bruciare o smontare le batterie.
- Smaltire correttamente le batterie.
- Non esporre le batterie a fonti di calore eccessive come la luce solare diretta, al fuoco o simili.

■ Messa a terra dell'antenna esterna

Se si utilizza un'antenna esterna, accertarsi che il sistema dell'antenna sia protetto contro gli sbalzi di tensione e le cariche statiche accumulate.

■ Smaltimento

Fare riferimento alla sezione dedicata al riciclaggio del presente manuale.

**L'immagine del prodotto è solo per riferimento e l'aspetto effettivo del prodotto può variare.
Le funzioni del software possono variare con l'aggiornamento del sistema.**

Indice

Elenco degli accessori.....	1
Installazione del supporto o del braccetto di montaggio a muro.....	2
Parte anteriore del televisore.....	3
Parte posteriore del televisore.....	4
Effettuare i collegamenti.....	5
Telecomando.....	8
Accendere il televisore per la prima volta.....	10
Specifiche.....	11
Altre informazioni.....	13

Elenco degli accessori

I seguenti accessori sono forniti in dotazione con il televisore:

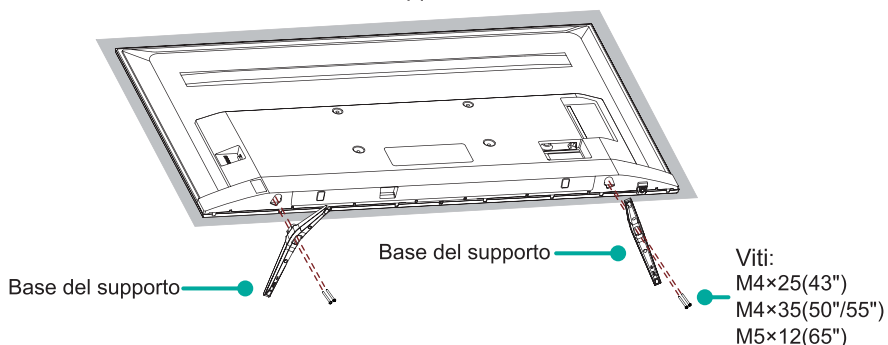
Manuale utente × 1	Certificato di garanzia × 1	Base del supporto × 2
Telecomando × 1	Batterie di tipo AAA × 2	Viti × 4
Cavo di alimentazione × 1		

Installazione del supporto o del braccetto di montaggio a muro

► Installazione del supporto

⚠ ATTENZIONE

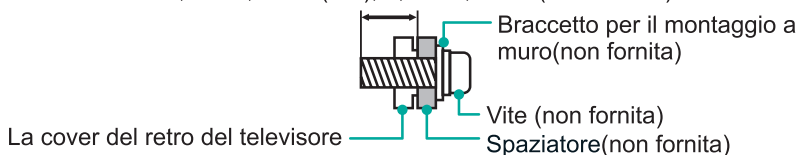
- Assicurarsi di scollegare il cavo di alimentazione C/A prima di installare il supporto o le staffe di montaggio a muro.
 - Lo schermo a LED è molto delicato e deve essere sempre protetto durante l'installazione del supporto della base. Assicurarsi che nessun oggetto rigido o tagliente, o qualsiasi oggetto che possa graffiare o danneggiare lo schermo a LED, entri in contatto con quest'ultimo. NON esercitare pressione sulla parte anteriore del televisore in alcun caso in quanto lo schermo potrebbe rompersi.
1. Posizionare il televisore rivolto verso il basso su una superficie piana e morbida al fine di evitare danni al televisore stesso o graffi allo schermo.
 2. Prendere i 2 supporti dalla borsa degli accessori e quindi inserite i supporti negli slot inferiori del televisore.
 3. Assicurare saldamente la base di supporto al televisore con le 4 viti fornite.



► Installazione della staffa di montaggio a parete (non in dotazione)

Schema VESA del fono del montaggio a muro (mm)	200 × 200 (43"/50") 300 × 200 (55") 400 × 200 (65")
Dimensione della vite per il montaggio a muro (mm)	M6

8,0 - 10,0 mm (43"); 9,5 - 11,5 mm (50"/55"/65")

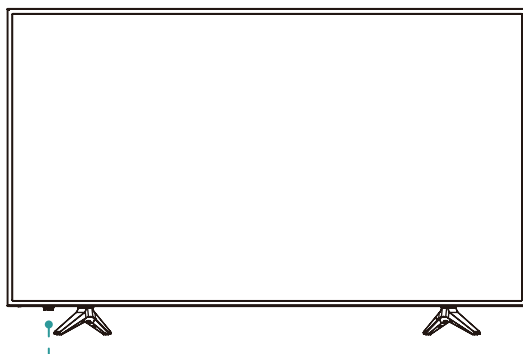


Attenersi alle istruzioni fornite con la staffa di montaggio a parete.


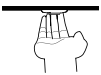

📌 NOTA

Il diametro e la lunghezza delle viti variano, a seconda del modello della staffa di montaggio a parete.

Parte anteriore del televisore



A singolo tasto (Sensore telecomando / Indicatore di alimentazione / Standby)

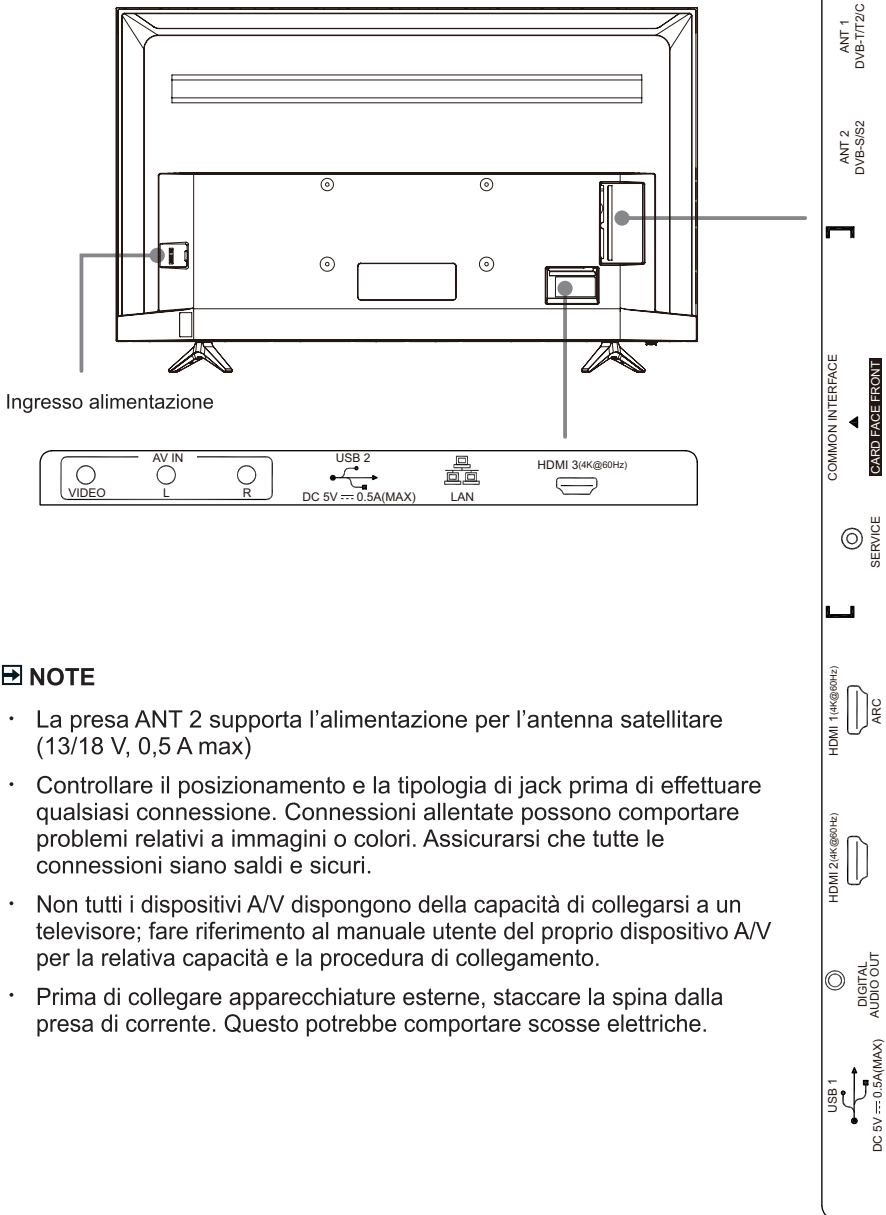
Articolo	Descrizione
Sensore telecomando	Riceve i segnali remoti provenienti dal telecomando. Non posizionare oggetti in prossimità del sensore, in quanto potrebbe esserne compromessa la funzionalità.
Indicatore di alimentazione	La spia è rossa in modalità standby.
 Standby / Sorgente	<p>Premendo il tasto singolo in modalità standby, il televisore si accenderà. Premere il tasto singolo per richiamare il menù, quando "Spegnimento" è evidenziato, premere il tasto singolo per mettere il televisore in modalità standby.</p> <p>/ Premere il tasto singolo per richiamare il menù e quindi selezionare tra le diverse sorgenti di segnali in ingresso.</p>
 VOL - / +	Premere il tasto singolo a sinistra o destra per regolare il volume.
 CH + / -	Premere il tasto singolo in alto o in basso per cambiare canale.

NOTA

- L'accensione del televisore richiede vari secondi per caricare il programma. Non spegnere rapidamente il televisore in quanto ciò potrebbe causarne un funzionamento anomalo.

Parte posteriore del televisore

Parte posteriore del televisore



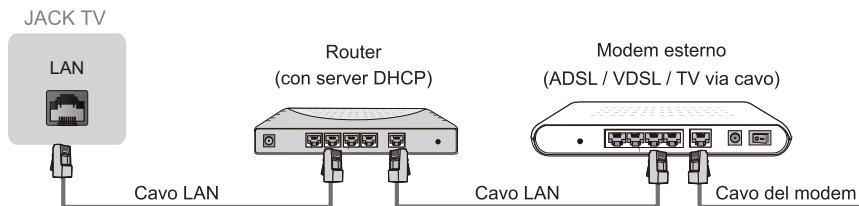
NOTE

- La presa ANT 2 supporta l'alimentazione per l'antenna satellitare (13/18 V, 0,5 A max)
- Controllare il posizionamento e la tipologia di jack prima di effettuare qualsiasi connessione. Connessioni allentate possono comportare problemi relativi a immagini o colori. Assicurarsi che tutte le connessioni siano saldi e sicuri.
- Non tutti i dispositivi A/V dispongono della capacità di collegarsi a un televisore; fare riferimento al manuale utente del proprio dispositivo A/V per la relativa capacità e la procedura di collegamento.
- Prima di collegare apparecchiature esterne, staccare la spina dalla presa di corrente. Questo potrebbe comportare scosse elettriche.

Effettuare i collegamenti

► LAN (Configurazione cablata)

Consente di collegare il televisore alla propria rete collegando la porta LAN su retro del televisore a un modem o router esterno utilizzando un cavo LAN (Ethernet/Cat 5). Vedere l'immagine qui di seguito.



Configurazione wireless

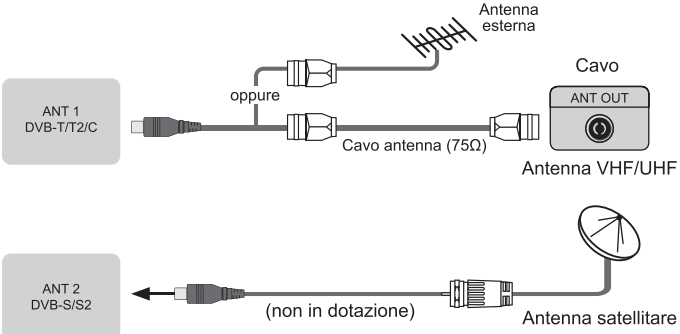
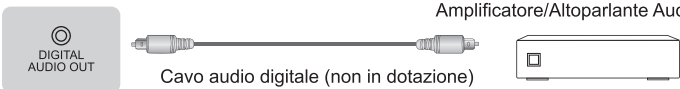

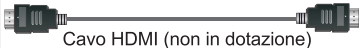


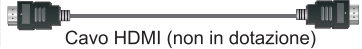


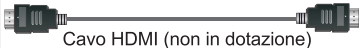


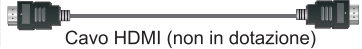


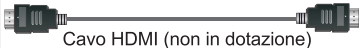


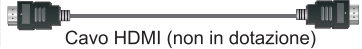

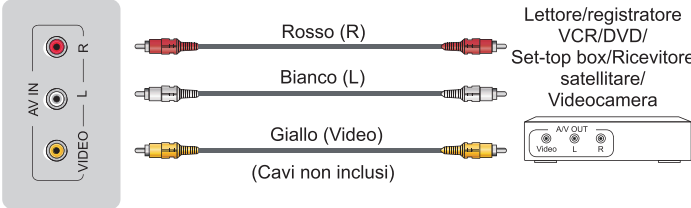
Collegare il televisore alla propria rete in modalità wireless avendo a disposizione un router o un modem wireless. Vedere l'immagine qui di seguito.



NOTE

- Dovete usare l'adattatore LAN wireless integrato per accedere alla rete wireless perché il set non supporta l'adattatore di rete USB esterna.
- Se il router wireless supporta il DHCP, il televisore è in grado di connettersi più facilmente alla rete wireless.
- Se si applica un sistema di sicurezza diverso dai sistemi elencati qui di seguito, tale sistema non funzionerà con il televisore.
Sistema di sicurezza: WPA, WEP, WPA2.
- Al fine di garantire una rete liscia, la distanza tra il router e il televisore deve essere inferiore ai 10 metri.

Effettuare i collegamenti

<p>ANT</p>	 <p>ANT 1 DVB-T/T2/C</p> <p>oppure</p> <p>Antenna esterna</p> <p>Cavo antenna (75Ω)</p> <p>Cavo</p> <p>ANT OUT</p> <p>Antenna VHF/UHF</p> <p>ANT 2 DVB-S/S2</p> <p>(non in dotazione)</p> <p>Antenna satellitare</p>						
<p>DIGITAL AUDIO OUT</p>	 <p>DIGITAL AUDIO OUT</p> <p>Cavo audio digitale (non in dotazione)</p> <p>Amplificatore/Altoparlante Audio</p>						
<p>HDMI</p>	<table border="0"> <tr> <td data-bbox="171 722 267 842"> <p>HDMI (ARC)</p>  </td> <td data-bbox="267 722 799 842">  <p>Cavo HDMI (non in dotazione)</p> </td> <td data-bbox="799 722 987 842"> <p>Amplificatore/Altoparlante Audio</p>  </td> </tr> <tr> <td data-bbox="171 842 267 962"> <p>HDMI</p>  </td> <td data-bbox="267 842 799 962">  <p>Cavo HDMI (non in dotazione)</p> </td> <td data-bbox="799 842 987 962"> <p>DVD/Blu-Ray/Ricevitore AV/ Set-top Box</p>  </td> </tr> </table>	<p>HDMI (ARC)</p> 	 <p>Cavo HDMI (non in dotazione)</p>	<p>Amplificatore/Altoparlante Audio</p> 	<p>HDMI</p> 	 <p>Cavo HDMI (non in dotazione)</p>	<p>DVD/Blu-Ray/Ricevitore AV/ Set-top Box</p> 
<p>HDMI (ARC)</p> 	 <p>Cavo HDMI (non in dotazione)</p>	<p>Amplificatore/Altoparlante Audio</p> 					
<p>HDMI</p> 	 <p>Cavo HDMI (non in dotazione)</p>	<p>DVD/Blu-Ray/Ricevitore AV/ Set-top Box</p> 					
<p>AV</p>	 <p>AV IN</p> <p>R</p> <p>L</p> <p>VIDEO</p> <p>Rosso (R)</p> <p>Bianco (L)</p> <p>Giallo (Video)</p> <p>(Cavi non inclusi)</p> <p>Letture/registratore VCR/DVD/ Set-top box/Ricevitore satellitare/ Videocamera</p> <p>AV OUT</p> <p>Video</p> <p>L</p> <p>R</p>						

Effettuare i collegamenti



NOTE

- Prima di inserire/rimuovere il modulo CI+, assicurarsi che il televisore sia spento. Quindi inserire la scheda CI nel modulo CI+ in accordo con le istruzioni fornite dal Provider di servizi.
- Non inserire o rimuovere ripetutamente il Modulo di accesso comune (Common Access Module) in quanto ciò potrebbe comportare il danneggiamento dell'interfaccia e causare malfunzionamenti.
- È necessario ottenere un modulo CI+ e una scheda dal provider di servizi dei canali che si intendono guardare.
- Inserire il modulo CI+ con la Carta Intelligente nella direzione indicata sul modulo e sulla Carta Intelligente.
- Il modulo CI+ non è supportato in alcuni Paesi e regioni; consultare il proprio rivenditore autorizzato.

COMMON INTERFACE

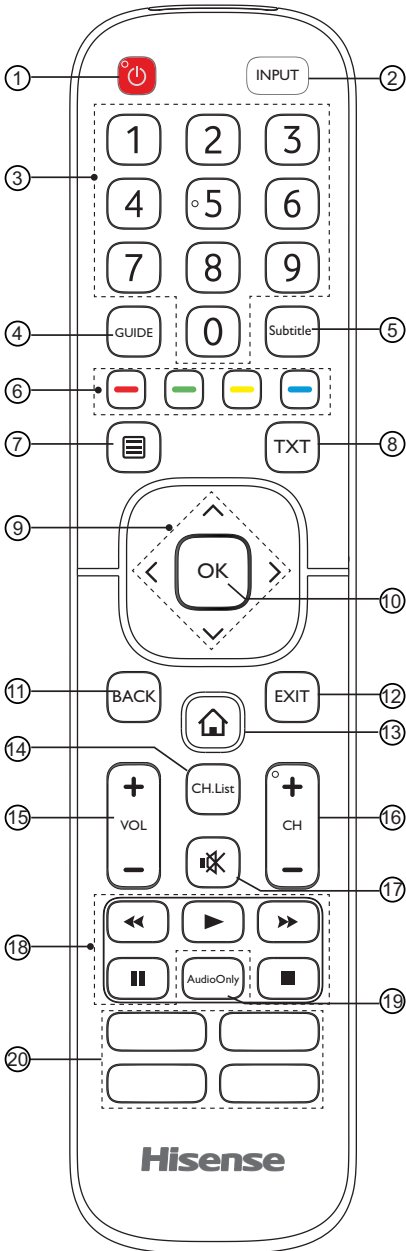


NOTE

- Al momento del collegamento di un disco rigido o di un hub USB, collegare sempre alla presa l'adattatore di corrente del dispositivo connesso. Il superamento del consumo totale di corrente potrebbe comportare dei danni. Il consumo massimo di corrente dei dispositivi USB 1.1 e USB 2.0 è di 500 mA.
- Per i singoli dischi rigidi mobili a elevata capacità non standard, se la corrente impulsiva è maggiore o pari a 1 A, potrebbe comportare un riavvio del televisore o un autobloccaggio. Quindi, il televisore non supporta questo tipo di corrente.
- La porta USB supporta una tensione di 5 V.

USB

Telecomando

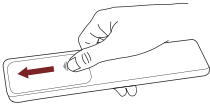


- ① ACCENSIONE: Accende il televisore o lo mette in standby
- ② INPUT: Seleziona la sorgente in ingresso
- ③ Numero canale: Selezione diretta dei canali o inserimento dei numeri
- ④ GUIDE: Visualizza la Guida Elettronica alla programmazione (modalità DTV)
- ⑤ Subtitle: Attiva o disattiva la modalità sottotitoli
- ⑥ Tasti colorati: Selezione diretta delle opzioni
- ⑦ Visualizza il menù di configurazione rapida
- ⑧ TXT: Attiva/disattiva la funzione televideo
- ⑨ $\wedge / \vee / \lt / \gt$: Vi permetto di navigare nei menù OSD e regolare le impostazioni di sistema secondo le vostre preferenze
- ⑩ OK: Conferma la selezione dei menù OSD
- ⑪ BACK: Torna al menù precedente
- ⑫ EXIT: Esce dal menù
- ⑬ PAGINA INIZIALE: Accede allo modalità Smart
- ⑭ CH.List: Visualizza la lista canali sullo schermo
- ⑮ VOL + / -: Regola il volume.
- ⑯ CH + / -: Cambia canale
- ⑰ MUTO: Mette in muto e ripristina l'audio del televisore.
- ⑱ Tasti di riproduzione
- ⑲ Audio Only: quando si seleziona questa opzione, lo schermo non visualizzerà l'immagine.
- ⑳ **NOTA: Le informazioni qui contenute variano a seconda del modello del telecomando.**

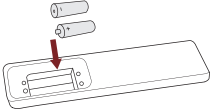
App: Accesso rapido alle app

Media: Accede alla modalità media

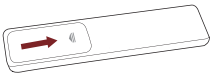
► Installare le batterie nel telecomando



1. Fate scorrere il coperchio posteriore per aprire lo scomparto batterie del telecomando.



2. Inserite due batterie AAA. Assicuratevi di allineare le estremità (+) e (-) delle batterie con i segni (+) e (-) indicati nello scomparto batterie.



3. Chiudete lo scomparto batterie con il coperchio.

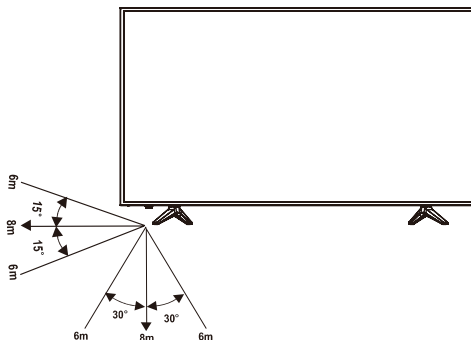
☞ NOTE

- Le immagini del prodotto sono solo per riferimento, il prodotto reale potrebbe avere un aspetto diverso.

Maneggiare le batterie

- L'uso scorretto delle batterie può causare corrosione o perdita di liquido, che potrebbe causare incendi, infortuni o danni alla proprietà.
- Usate solo il tipo di batteria indicato in questo manuale.
- Non utilizzate batterie nuove e vecchie o di tipo diverso assieme.
- Non smaltite le batterie come normale spazzatura. Smaltitele secondo i regolamenti locali.

► Raggio di azione del telecomando



Accendere il televisore per la prima volta

Accendere il televisore per la prima volta

1. Collegare il cavo di corrente alle presa dopo aver completato tutti i collegamenti.
2. La prima volta che si accende il televisore, verrà visualizzata direttamente la Guida all'installazione.
3. Premere i pulsanti [\wedge / \vee / \lt / \gt] per navigare nel menu e modificare le impostazioni. Premere il pulsante [OK] per confermare.

Lingua	Consente di selezionare la lingua desiderata da visualizzare nel menu.
Località	Selezionare la località dove si userà il televisore.
Fuso orario	Selezionare il fuso orario locale in base alla regione.
Dichiarazione di limitazione di responsabilità	L'uso di questo dispositivo e di tutti i servizi ad esso collegati è regolato dall'Accordo di licenza all'utente finale e dalle relative politiche. Rivedere tali documenti con attenzione ed assicurarsi di averli letti e di aver accettato le disposizioni dell'Accordo di licenza all'utente finale.
Connessione rete	Se il televisore non rileva automaticamente una connessione Ethernet, allora usare una rete wireless, selezionare la rete dalla lista che viene visualizzata, inoltre sarà possibile aggiungere una rete nascosta. Quando si è terminato, andare alla schermata successiva.
Riuscito	Congratulazioni, si è terminato il setup Wizard! Premere "Finish" (Fine) per usare il televisore, per i rivenditori premere "Store Mode" (Modalità Negozio).

Specifiche

Le funzionalità, l'aspetto e le specifiche sono soggette a modifiche senza previa notifica.

Prodotto		50"
Dimensione (L × A × P)	Senza supporto	44,4 × 26 × 2,9 pollici (1127 × 661 × 73 mm)
	Con supporto	44,4 × 28,3 × 9,6 pollici (1127 × 718 × 244 mm)
Peso	Senza supporto	25,8 lbs (11,7 kg)
	Con supporto	26,5 lbs (12,0 kg)
Dimensione dello schermo attivo (Diagonale)		126 cm
Risoluzione dello schermo		3840 × 2160
Potenza audio		10 W + 10 W
Consumo energetico		Fare riferimento alla targhetta.
Alimentazione		Fare riferimento alla targhetta.
Sistemi riceventi	Analogico	PAL-D/K, B/G, I, SECAM-D/K, B/G
	Digitale	DVB-T/T2, DVB-C, DVB-S/S2
Specifiche del modulo Wireless LAN	Modello	WCBN4521R18
	Intervallo di frequenza	2,400~2,4835 GHz
		5,150~5,850 GHz
Potenza in uscita (Max.)	2,400~2,4835 GHz	18,5 dBm
	5,150~5,850 GHz	14,5 dBm
Condizioni ambientali		Temperatura: 41°F - 95°F (5°C - 35°C) Umidità: 20% - 80% RH Pressione atmosferica: 86 kPa - 106 kPa
Ingresso HDMI		RGB / 60 Hz (640×480, 800×600, 1024×768) YUV / 60 Hz (480 I, 480 P, 720 P, 1080 I, 1080 P) YUV / 50 Hz (576 I, 720 P, 1080 I, 1080 P) 3840×2160 / 24 Hz 3840×2160 / 25 Hz 3840×2160 / 30 Hz 3840×2160 / 50 Hz 3840×2160 / 60 Hz

Specifiche

Le funzionalità, l'aspetto e le specifiche sono soggette a modifiche senza previa notifica.

Prodotto		55"	65"
Dimensione (L x A x P)	Senza supporto	48,9 x 28,6 x 2,9 pollici (1242 x 726 x 73 mm)	57,5 x 33,3 x 3,0 pollici (1460 x 847 x 76 mm)
	Con supporto	48,9 x 30,7 x 9,6 pollici (1242 x 780 x 244 mm)	57,5 x 36,1 x 12,2 pollici (1460 x 916 x 311 mm)
Peso	Senza supporto	30,9 lbs (14,0 kg)	43,2 lbs (19,6 kg)
	Con supporto	31,5 lbs (14,3 kg)	44,5 lbs (20,2 kg)
Dimensione dello schermo attivo (Diagonale)		138 cm	163cm
Risoluzione dello schermo		3840 x 2160	3840 x 2160
Potenza audio		10 W + 10 W	15 W + 15 W
Consumo energetico		Fare riferimento alla targhetta.	
Alimentazione		Fare riferimento alla targhetta.	
Sistemi riceventi	Analogico	PAL-D/K, B/G, I, SECAM-D/K, B/G	
	Digitale	DVB-T/T2, DVB-C, DVB-S/S2	
Specifiche del modulo Wireless LAN	Modello	WCBN4521R18	
	Intervallo di frequenza	2,400~2,4835 GHz 5,150~5,850 GHz	
	Potenza in uscita (Max.)	2,400~2,4835 GHz	18,5 dBm
		5,150~5,850 GHz	14,5 dBm
Condizioni ambientali		Temperatura: 41°F - 95°F (5°C - 35°C) Umidità: 20% - 80% RH Pressione atmosferica: 86 kPa - 106 kPa	
Ingresso HDMI		RGB / 60 Hz (640x480, 800x600, 1024x768) YUV / 60 Hz (480 I, 480 P, 720 P, 1080 I, 1080 P) YUV / 50 Hz (576 I, 720 P, 1080 I, 1080 P) 3840x2160 / 24 Hz 3840x2160 / 25 Hz 3840x2160 / 30 Hz 3840x2160 / 50 Hz 3840x2160 / 60 Hz	

Riciclare/Licenze

WEEE (RAEE/Rifiuti di apparecchiature elettriche ed elettroniche) Direttiva Europea 2012/19/EU



Il significato del simbolo sul prodotto, sui suoi accessori o confezione indica che questo prodotto non dev'essere trattato come rifiuto casalingo. Vi preghiamo di smaltire queste apparecchiature nel punto di raccolta adeguato per il riciclaggio della spazzatura elettrica ed elettronica. Nell'Unione Europea e nelle altre nazioni Europee ci sono sistemi di raccolta separata per i prodotti elettrici ed elettronici usati. Assicurando lo smaltimento corretto di questo prodotto, aiuterete a prevenire potenziali pericoli per l'ambiente e la salute umana, che potrebbero altrimenti causati dalla manipolazione non adatta di questo prodotto. Il riciclaggio dei materiali aiuterà a conservare le risorse naturali. Quindi vi preghiamo di non smaltire i vostri vecchi apparecchi elettrici ed elettronici con la vostra spazzatura casalinga. Per informazioni più dettagliate sul riciclaggio di questo prodotto, contattate i vostri uffici locali, il servizio di smaltimento della spazzatura o il negozio dove avete acquistato il prodotto.

Batterie



In accordo con la direttiva sulle batterie, le batterie usate non devono essere smaltite nella spazzatura domestica. Smaltite le batterie nei contenitori di raccolta specifici per questo scopo nei negozi rivenditori.

RoHS (Restrizione sulle sostanze pericolose) Direttiva Europea 2011/65/EU



Questa direttiva Europea limita l'uso delle sostanze pericolose e dannose che sono difficili da riciclare.

Questo permette di riciclare facilmente le EEE e contribuisce alla salvaguardia dell'ambiente.

Le sostanze incluse in questo prodotto corrispondono alla direttiva RoHS.



I termini HDMI e HDMI High-Definition Multimedia Interface, e il logo HDMI sono marchi commerciali o registrati di HDMI Licensing LLC negli Stati Uniti d'America e altre nazioni.



Prodotto su licenza da Dolby Laboratories. Dolby, Dolby Audio, e il simbolo con la doppia D sono marchi commerciali di Dolby Laboratories.