



Asennus- ja  
käyttöohje

---

Kuivauskaappi  
**SINITUULI 6002**

*Arvoisa UPOn asiakas!*

*Onnittelemme sinua erinomaisesta tuotevalinnastasi ja toivotamme sinut tervetulleeksi UPO-perheeseen. Maailmanlaajuiseen perheeseen, jonka juuret ovat Suomessa.*

*Hyvässä kodinkoneessa pitää olla hieno muotoilu, sen on tehtävä puhdasta jälkeä kuormit-  
taen ympäristöä mahdollisimman vähän. Sen on oltava käyttäjäystävällinen, aikaa, energiaa  
ja vettä säästävä. Sillä pitää olla pitkä käyttöikä ja sen on oltava luotettava... Juuri tätä  
kaikkea UPO tarjoaa sinulle.*

*Ostaessasi UPO-tuotteen, voit olla varma, että sen sisukset vastaavat näyttävää ulkoasua ja  
että se etikka ja moraali, joiden mukaisesti rakennamme näitä koneita, on yltä korkea kuin  
saamasi tuotteen laatu ja toiminta. Se on skandinaavista laatua.*

*Jotta saat koneestasi parhaan hyödyn ja pystyt käyttämään kaikkia sen toimintoja, lue läpi  
nämä käyttö- ja hoito-objekt ennen kuin käytät konetta ensimmäistä kertaa.*

*Mikäli sinulla on kysymyksiä, voit aina soittaa meille tai ottaa yhteyttä kotisivumme  
kautta.*

# SISÄLLYS

<b>TÄRKEÄÄ TURVALLISUUDESTA</b>	<b>4</b>	<b>VIANETSINTÄ</b>	<b>14</b>
<b>ASENNUS</b>	<b>5</b>	<b>TEKNISET TIEDOT</b>	<b>15</b>
PAKKAUKSEN POISTAMINEN	5	KUIVAUSAJAT KUIVATTAESSA LINGOTTUA PYYKKIÄ	15
OVENKAHVAN ASENTAMINEN	6		
OVEN KÄTISYYDEN VAIHTAMINEN	6		
SIJOITUS	7		
ILMANPOISTO / TULOILMA	8		
ILMANPOISTON LIITÄNTÄ	8		
SÄHKÖLIITÄNTÄ	10		
<b>KÄYTTÖ</b>	<b>11</b>		
KÄYNNISTYS	11		
PYYKIN SIJOITTELU	11		
KÄYTTÖVINKKEJÄ	11		
ILMAN VIRTAUS	11		
SÄÄTÖ	12		
<b>HOITO</b>	<b>13</b>		
PUHDISTUS	13		
LIITÄNTÄJOHTO	13		

## KÄYTTÖOHJEET

Näissä käyttöohjeissa kuvataan kuivauskaapin **toiminta** ja **käyttö** ja ne sisältävät myös **asennus-** ja **huolto-ohjeet**.

Lokakuu 2009

### Valmistaja:

NIMO-VERKEN AB  
Box 124 S-548 22 HOVA,  
Ruotsi  
Tel +46 506 488 00  
Fax +46 506 488 10  
nimo@nimoverken.com  
www.nimoverken.com

## TÄRKEÄÄ TURVALLISUUDESTA

Näiden ohjeiden ja varoitusten tarkoituksena on auttaa välttämään väärää käyttöä ja tarpeettomia onnettomuusriskejä ja ne tulee lukea ennen kuivauskaapin asennusta ja käyttöä.

- ❑ Lukekaa nämä käyttöohjeet ennen kuivauskaapin käyttöön ottamista.
- ❑ Älkää kuivatko vaatekappaleita tai vastaavia, joita on äskettäin käsitelty bensiinillä tai muulla helposti haihtuvalla ja tulenaralla aineella. Tämä saattaa johtaa räjähtävän kaasuseoksen syntymiseen.
- ❑ Älkää antako lasten leikkiä kuivauskaapissa tai sen päällä. Pitäkää lapsia silmällä heidän ollessaan kaapin välittömässä läheisyydessä.
- ❑ Kuivauskaappi on asennettava sisätiloihin ja säilytettävä siellä.
- ❑ Jos kaappia tarvitsee korjata tai siihen vaihtaa osia – ottakaa yhteys valtuutettuun Upo huoltoon.
- ❑ Käytettäessä pehmentimiä tai antistaattisia aineita on aineen valmistajan ohjeita noudatettava.
- ❑ Sovittakaa kaapin kuivauslämpötila tuotteille, jotka sisältävät vaahtokumia tai vastaavaa. Noudattakaa tarkoin valmistajan tällaisille tuotteille antamia pesu- ja kuivausohjeita.
- ❑ Pitäkää ilmanpoistokanavan ympäristö puhtaana pölystä ja liasta.
- ❑ Varmistakaa, että ilman sisääntulo- ja poistokanavaa ei tukita.

---

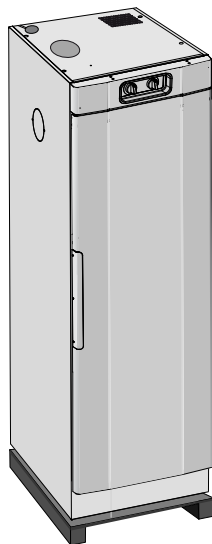
**HUOM!** Säilyttäkää nämä käyttöohjeet aina helposti käsillä jatkossa.

---

---

**HUOM!** Kuivauskaappia on käsiteltävä varoen, mikäli se seisoo vain puualustalla!  
**KAATUMISVAARA!**

---



# ASENNUS

## PAKKAUKSEN POISTAMINEN

Tarkistakaa, että tuote ei ole vahingoittunut kuljetuksessa. Mahdolliset kuljetusvahingot tulee ilmoittaa jälleenmyyjälle välittömästi.

Tarkistakaa sen jälkeen kun pakkaus on poistettu, että tuote on virheetön. Vahingoista, vioista ja mahdollisista puuttuvista osista tulee ilmoittaa välittömästi jälleenmyyjälle.

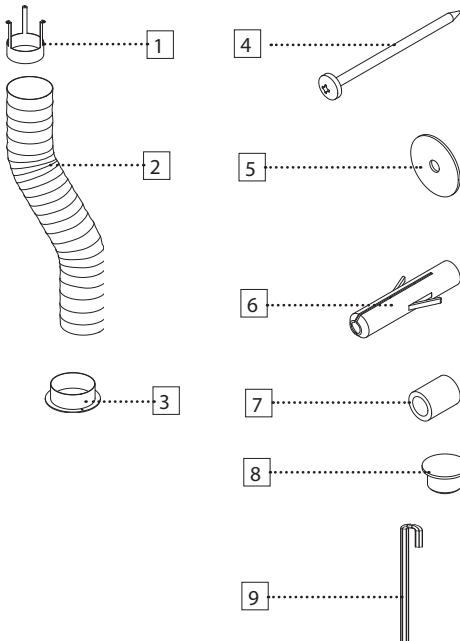
Tarkistakaa, että kaikki kuljetusvarmistukset on poistettu ennen kaapin kytkemistä.

Pakkausmateriaalia, kuten muovia ja solumuovia ei saa jättää lasten saataville.

### Täydelliseen toimitukseen sisältyy:

- Kaappi ja siihen asennettu puhallinyksikkö
- Asennussarja
- Käyttöohje

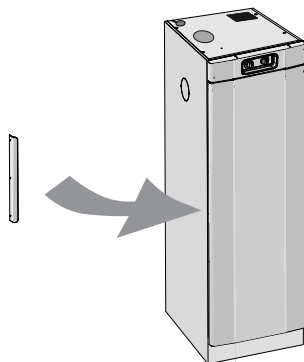
### Asennussarja



	Lukum.
1. Välikappale	1
2. Letku	1
3. Istukka	1
4. Ruuvit TRX 5 x 70 sink.	2
5. Välilevyt NB 5 x 252	
6. Nylontulpat	2
7. Väliputket 8.2 x 12 x 15	2
8. Peitetulpat, valkoiset	4
9. Kuusiokulma-avain	1

## OVENKAHVAN ASENTAMINEN

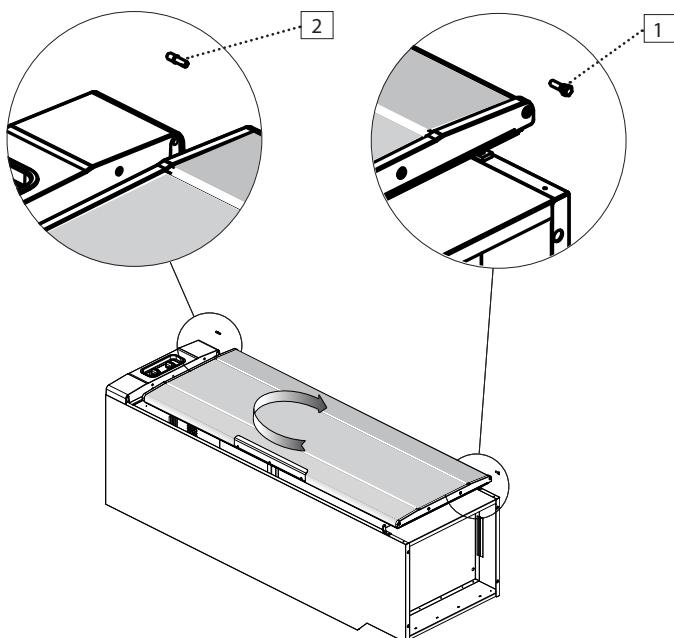
Asenna ovenkahva mukana seuraavilla kiinnitysruuveilla.



## OVEN KÄTISYYDEN VAIHTAMINEN

Ovi voidaan asentaa oikea- tai vasenkätisesti.

- 1 Kaada kuivauskaappi selälleen.
- 2 Irrota alasaranan (1) saranatappi ja nosta ovi paikaltaan.
- 3 Irrota muovitulppa ja paina se kiinni vastakkaisen puolen alasaranaan.
- 4 Irrota yläsaranan (2) tappi ja sijoita se vastakkaiselle puolelle.
- 5 Käännä ovi ylösalaisin, aseta paikalleen ja ruuvaa ovi kiinni alasaranan tapilla (1).



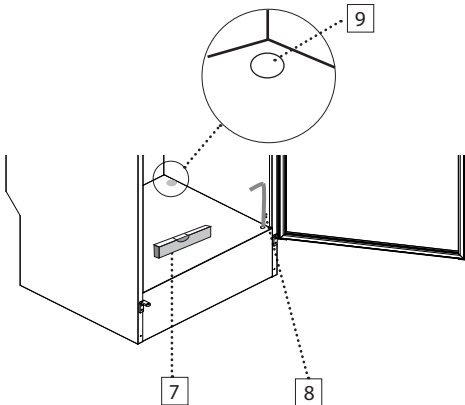
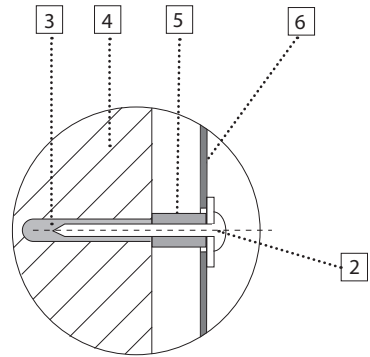
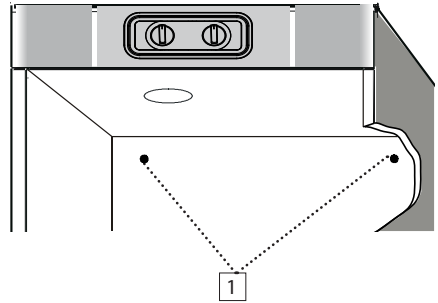
## SIJOITUS

Kuivauskaappi on tarkoitettu sijoitettavaksi ainoastaan sisätiloihin, kuivaan paikkaan.

Kuivauskaappia ei saa sijoittaa ympäristöön, jossa laite voi altistua roiskevedelle.

- ❑ Kuivauskaapin tulee seisoa suorassa tasaisella alustalla ja painon jakautua kaikille neljälle jalalle. Säätäkää säädettävillä jaloilla. Jalkoja voidaan säätää kuusiokoloavaimella kaapin sisältä.
- ❑ Kaappi on kiinnitettävä seinään kaatumisen estämiseksi.
  - 1 Avaa ovi ja poraa 8 mm reiät seinään kaapin takaseinässä olevien esiporattujen reikien läpi.
  - 2 Asenna muovitulpat seinään. Vie ruuvit väliputkien läpi ja asenna käyttämällä välilevyjä kuvion mukaisesti. Ruuvit ovat mukana asennussarjassa.

**VAROITUS!** Kuivauskaappia ei saa käyttää ellei se ole ruuvattu seinään kiinni, koska on olemassa riski, että se kaatuu.



1. Valmiiksi poratut reiät
2. Kiinnitysruuvi välilevyllä
3. Muovitulppa
4. Kuivauskaapin takana oleva seinä
5. Väliputki
6. Kuivauskaapin takaseinä
7. Vesivaaka
8. Kuusiokulma-avain
9. Peitetulppa

## ILMANPOISTO / TULOILMA

Kaapin ollessa päällä kosteaa ilmaa poistuu 45 m<sup>3</sup>/h. Varmistakaa sen vuoksi, että huoneeseen tulee ilmaa, joka korvaa poistetun, kostean ilman.

### ILMANPOISTON LIITÄNTÄ

**Kuivauskaappi liitetään normien mukaiseen ilmanpoistoon.**

**Kuivauskaappi voidaan liittää ilmanpoistokanavaan kahdella tavalla, joko avoimella välikappaleella tai asentamalla se kiinteästi ilmanpoistoon.**

Jos kuivauskaappi liitetään koneelliseen ilmanvaihtojärjestelmään, on aina käytettävä avointa välikappaleita, jotta ei vaikuteta tilojen yleisilmanvaihtoon.

**Kiinteä asennus saa tapahtua ainoastaan silloin kun kuivauskaappiin vedetään erillinen poistoilmakanava, jolloin ilmavirta poistoilmakanavassa säädetään 45 m<sup>3</sup>/h.**

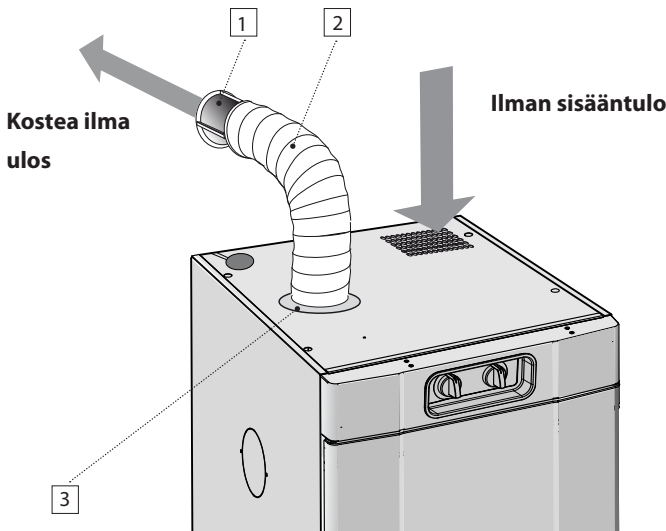
**Kuivauskaappi on koestettu ja sen tehdasasetukset edellyttävät liitintää avoimella välikappaleella.**

#### 1. Asennus avoimella välikappaleella

- Asentakaa mukana seuraava istukka letkuun. Kiinnittäkää istukka ja letku kuivauskaapin kattoon. Liittäkää letkun toinen pää välikappaleeseen joka painetaan sitten kiinni huoneen ilmanpoistoventtiiliin.

*Kuivauskaappia ei saa liittää savuhormiin.*

*Ilman sisääntuloa ei saa estää!*



1. Välikappale
2. Letku
3. Istukka



## 2. Kiinteä asennus koneelliseen pois- toilmanvaihtoon

Kun kaappi on liitetty kiinteästi ilmanvaihtokana-  
vaan, koko huoneen ilmanvaihto toimii kuivaus-  
kaapin kautta.

- Liittää letku ilmanvaihtokanavan.

---

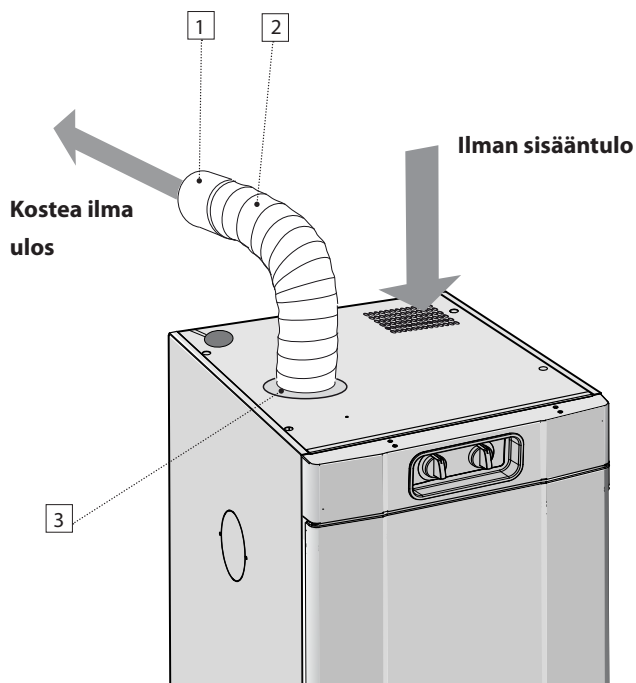
*Liitoskappale ei sisälly toimitukseen.*

---

---

*Ilman sisääntuloa ei saa estää!*

---



1. Liitoskappale
2. Letku
3. Istukka

## SÄHKÖLIITÄNTÄ

Kuivauskaappi tulee liittää 230 V 1-vaihe 50 Hz ja suojamaadoitettuun seinäpistorasiaan

Kuivauskaappi toimitetaan liitäntävalmiina, varustettuna kaapelilla ja maadoitetulla pistotulpalla.

---

*Kuivauskaappi tulee liittää mukana seuraavalla liitäntäjohdolla maadoitettuun seinäpistorasiaan ja sitä **ei saa liittää kiinteästi!***

---

---

*Pistorasia on sijoitettava siten, että pistoke voidaan irrottaa helposti tarvittaessa.*

---

---

*Tarkistakaa, että liitäntä jännite täsmää kilvessä olevien tietojen kanssa ja pistorasia on maadoitettu oikealla tavalla voimassa olevan standardin mukaisesti. Suosittelemme, että pistorasia varustetaan **vikavirtakytkimellä.***

---

---

*Pistorasian tulee olla oman sulakkeen takana.*

---

---

*Valmistaja irtisanoutuu kaikesta vastuusta, ellei sähköliitäntä ole tehty näiden käyttöohjeiden mukaisesti.*

---

---

**HUOM!** *Liitäntä johdon saa vaihtaa vain Upon valtuuttama huoltoliike.*

---

# KÄYTTÖ

## KÄYNNISTYS

- 1 Sijoittakaa kuivauskaapissa kuivattavat tekstiilit sisään ja sulkekaa ovi. Katsokaa edelleen kohtaan **"PYYKIN SIIJOITTELU"**.
- 2 Asettakaa sopiva lämpötila ja kuivausaika. Katsokaa kohtaa **"SÄÄTÖ"**.

## PYYKIN SIIJOITTELU

Kaapissa on kolme ripustinosaa. Jokaisessa osassa on tangot, joille pyykin ripustetaan.

Optimoidussa ripustinjärjestelmässä on ulosvedettävät ripustimet, jotka helpottavat pyykin ripustamista ja säästävät sekä selkää että hartiota.

- Ripustakaa vaatteet kaappiin sen mukaan kuinka paljon tilaa ne vaativat - ei niiden painon mukaan.
- Älkää sijoittako vaatteita vaakasuoraan ylimpään ripustinosaan.
- Pitkät vaatekappaleet tulee sijoittaa kaapin seinustoille ja lyhyet sen keskelle. Ripustamalla vaatteet tällä tavoin, kuivuminen tapahtuu tehokkaimmin.
- Nostakaa kahden alimman kuivausosan tangot ylös mikäli kuivataan pitkiä vaatekappaleita.
- Ripustakaa käsineet, myssyt, kaulaliinat ja vastaavat oven sisäisivulla oleviin ripustimiin.
- Vetäkää ylemmän kuivausosan ripustinkoukut esiin, jotta pyykin ripustus käy yksinkertaisemmin. Työntäkää ne takaisin kun niitä ei tarvita.
- Älkää ylikuormittako kuivauskaappia. Pyykistä tulee rypyistä ja kuivuminen tapahtuu epätasaisesti. Mikäli mahdollista, jättäkää vaatekappaleiden väliin tyhjää tilaa.
- Mikäli on olemassa riski, että joistakin vaatekappaleista irtoaa väriä, niiden ympärille tulee jättää tyhjää tilaa.
- Vältätkää raskaiden ja kevyiden vaatekappaleiden kuivaamista yhdessä, koska niiden kuivumisajat ovat liian erilaiset.
- Muistakaa, että ette ripusta neuletuotteita. Märkinä ja painavina ne venyvät turhaan.

---

**VAROITUS!** Lukekaa turvaohjeet sivulla 4 ennen kaapin käyttöä.

---

## KÄYTTÖVINKKEJÄ

### Säätimien asetus

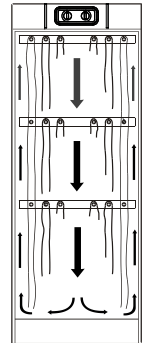
- Asettakaa lämmönsäädin ja ajastin arimman pyykin mukaan.
- Lämpötilan muuttaminen tapahtuu lämpötilan säätimellä, jota voidaan kiertää kumpaankin suuntaan.

### Kuivaaminen

- Noudattakaa aina vaatteissa olevia pesu- ja kuivausohjeita.
- Käytettäessä pehmittimiä tai staattista sähköä poistavia aineita, on noudatettava kyseisen tuotteen valmistajan antamia ohjeita.
- Poimikaa pois valmiiksi kuivunut pyykin. Tämä vähentää jäljellä olevan pyykin kuivausaikaa.

### ILMAN VIRTAUS

Kuviosta näkyy miten ilma virtaa kaapissa.



---

**HUOM!** Kaapin ollessa kylmä, oven tiivistelista ei ole täysin tiivis. Tämä kompensoituu kuitenkin täysin kun kaappi lämpiää, jolloin tiivistelista laajenee.

---

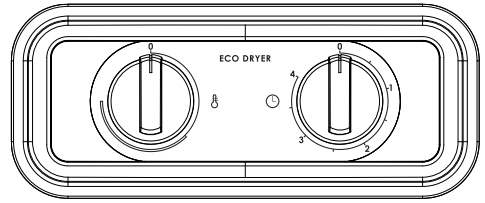
## SÄÄTÖ

Kaappi on varustettu kahdella vääntökahvalla tehon asettamiseksi

Vasemmanpuoleisella vääntökahvalla säädetään lämpö portaattomasti.

Oikeanpuoleisella vääntökahvalla säädetään kuivausaika portaattomasti enintään neljään tuntiin.

Haluttaessa nopea kuivaustulos, lämpö säädetään maksimiin ja ajastin asetetaan kahteen tuntiin. Normaalille kuivausajalle lämpökahva kierretään reilusti puoliympyrän alkuun ja ajastin kolmen ja neljän tunnin välille, mikä merkitsee huomattavasti alhaisempaa energian kulutusta.



**LÄMPÖ**

**KUIVAUSAIKA**

## HOITO

### PUHDISTUS

---

*Pesu vesisuihkulla on kielletty!*

---

- Kaapin seinät puhdistetaan miedolla saippualliuoksella kostutetulla liinalla.
- Kaapin alla olevan ilman sisäänoton ympärille ja kaapin päälle kertyy helposti pölyä. Tämä saattaa aiheuttaa häiriöitä, jotka voivat puolestaan johtaa käyttökatkokseen.

Näiden ongelmien välttämiseksi ilmanotto ja kaapin päällystä tulee pölynimuroida vähintään kerran vuodessa tai useammin riippuen siitä millaisessa ympäristössä kaappi on.

### LIITÄNTÄJOHTO

Jos liitäntä johto vahingoittuu, se on vaihdettava. Huoltoliikkeillä on alkuperäisosa.

---

**HUOM!** liitäntäkaapelin saa vaihtaa vain UPO tai valtuutettu huoltohenkilöstö.

---

## VIANETSINTÄ

### Vika

Kaappi ei tuota lämpöä vaikka lämmönsäädin on asetettu pika-asentoon ja puhallin on käynnissä.

### Syy

- Onko sähköpistoke pistorasiassa?
- Onko sulake ehjä?
- Käytetäänkö oikeaa sulaketta?
- Lämmönrajoitin on lauennut.
- Lämmönrajoitin on rikki.

### Toimenpide

- Tarkista.
- Tarkista.
- Vaihda hitaaseen sulakkeeseen.
- Palautus tapahtuu kiertämällä aikasäädin nolnaan ja odottamalla 30 minuuttia. Kokeile uudelleen asettamalla lämmönsäädin maksimiarvoon ja käynnistä sen jälkeen puhallin kiertämällä aikasäädintä.
- Ottakaa yhteys valtuutettuun huoltoon.

## TEKNISET TIEDOT

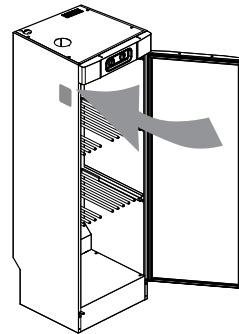
<b>Kapasiteetti:</b>	n. 3,5 kg pyykkiä (puuvillaa)
<b>Vedenpoistokapasiteetti:</b>	17 g/min
<b>Sähköliitäntä:</b>	1-vaihe 230 V, 50-60 Hz
<b>Moottori:</b>	35 W
<b>Vastusteho:</b>	1500 W
<b>Ylikuumenemissuoja:</b>	Kyllä
<b>Ajastin:</b>	Voidaan asettaa enintään 4 tuntiin
<b>Puhaltimen kapasiteetti:</b>	180 m <sup>3</sup> /h
<b>Ripustuspituus:</b>	16 metriä
<b>Mitat:</b>	Korkeus 1900 mm Leveys 595 mm Syvyys 610 mm
<b>Äänitaso:</b>	Max 60 dB(A)

### VALMISTUSNORMIT

Katso kaapin tyyppikilpi.

### TYYPPIKILPI

Tyyppikilpi on sijoitettu kaapin vasemmalle sisä-sivulle



## KUIVAUSAJAT KUIVATTAESSA LINGOTTUA PYYKKIÄ \*)

Asetus	Kuivausaika	Lämpötila
Säästökuivaus	n. 180 min	45 °C
Pikakuivaus	n. 120 min	60 °C

\*) Ilmoitetut arvot voivat vaihdella linkoamisnopeudesta riippuen



Art. Nr: 427000570 Rev. 01