

Liesituuletin KÄYTTÖOHJE

SLIM LINE 600 THIN

NÄIN KÄYTÄT LIESITUULETINTA

Kuva 1. Toiminta

- A - Puhaltimen kytkin.
- B - Valaisimen kytkin
- C - Automaattikytkin. Syyttää valon ja käynnistää puhaltimen valitulla teholla, kun lippa vedetään ulos.

Käytä nopeutta 2 normaalin ruuanlaiton yhteydessä, nopeutta 3 kun tarvitaan suurta käryn poistoa ja nopeutta 1 jälkituletukseen.

HUOLTO

Puhdistus

Tuulettimen pinnat puhdistetaan astianpesuveteen kostutetulla rievulla. Suodatin suositellaan puhdistettavan pari kertaa kuukaudessa.

Suodatin ja siipipyörä voidaan irrottaa puhdistuksen ajaksi. Irroita suodatinkasetti painamalla takareunassa olevia säppejä, **kuva 2 a**. Suodatin voidaan pestä koneessa tai käsin. Käsinpesua varten vapauta suodatinkangas pidikkeestään, **kuva 2 b**. Pese rasvasuodatin puristelemalla sitä lämpimässä pesuvedessä.

Tuulettimen sisäosa suositellaan pestävän pari kertaa vuodessa. Irroita ensin suojarengas ja sen jälkeen siipipyörä moottorista, **kuva 3**. Puhdista sisäpinnat kostealla rievulla. Suojarengas ja siipipyörä voidaan pestä koneessa tai käsin. Puhdistuksen jälkeen siipipyörä ja suojarengas painetaan paikoilleen, jonka jälkeen suodatinkasetti asetetaan paikalleen niin, että säpit kiinnittävät sen laitteeseen.

Varmista, että kaikki neljä säppiä kiinnittyvät.

Mikäli laitteen puhdistuksesta ei huolehdi, voi sinne kerääntynyt rasva aiheuttaa palovaaran.

Loisteputken vaihto

Lampunlasi irroitetaan painamalla säppiä lasin suuntaisesti, **kuva 4**. Nyt loisteputki on vaihdettavissa.

JOS LIESITUULETIN EI TOIMI

Tarkista että sulake on ehjä. Kokeile valoa ja kaikkia nopeuksia jotta tiedät mikä ei toimi.

HUOLTA JA TAKUU

Katso mukana seuraava takuu-ja huoltopalveluliite PT 5001.

TARVIKKEET

Hormisarja kanavaan liittämistä varten.

TEKNISET TIEDOT

Mitat: **katso kuva 5**
Sähköliitäntä: 230 V, suojamaatettu
Teho: Moottori 70 W
Valaistus: Loisteputki 11 W, kanta G 23

ASENNUS

Tuuletinta ei saa liittää sellaiseen savuhormiin jota käytetään muuhun kuin sähköenergialla tuotettujen kaasujen poistoon. Poistoilman ulosjohtamisessa on noudatettava viranomaisten määräyksiä.

Huoneeseen on järjestettävä riittävä tuuletus, jos liesituuletin ja esim tulisija poistavat ilmaa samanaikaisesti.

Huom! Mikäli ei ole erityistä poistoilmakanavaa, katkaistaan läppä merkin kohdalta.

Kiinnitä kaulus tuulettimeen, **kuva 6**
Asenna sen jälkeen läppä kaulukseen, **kuva 7**

Sähköliitäntää varten tuulettimessa on maatatulla pistotulpalla varustettu liitosjohto.

Lisävarusteiden mukana on omat asennusohjeet.

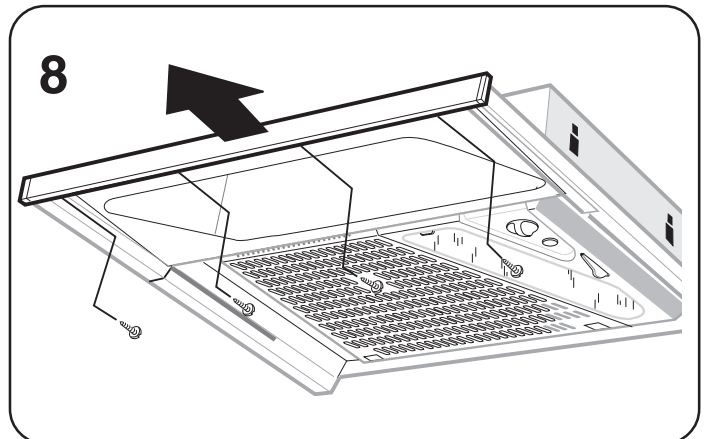
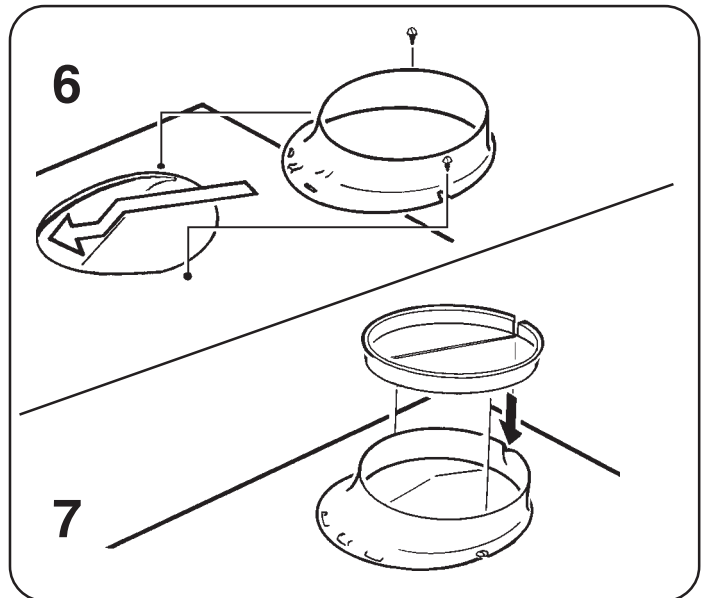
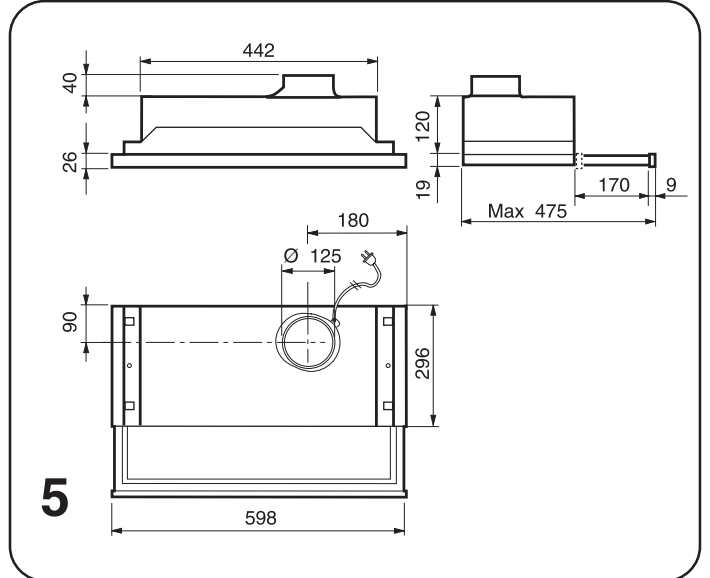
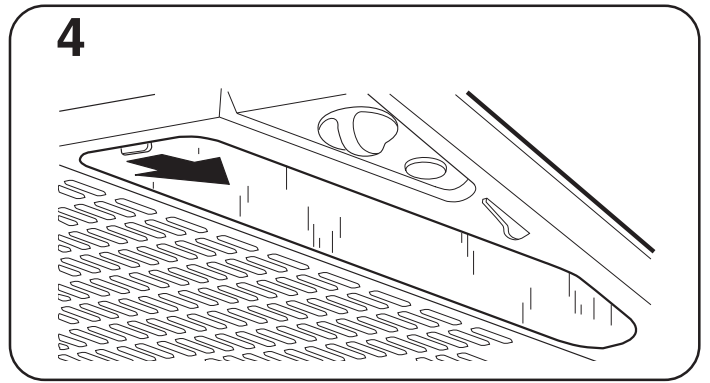
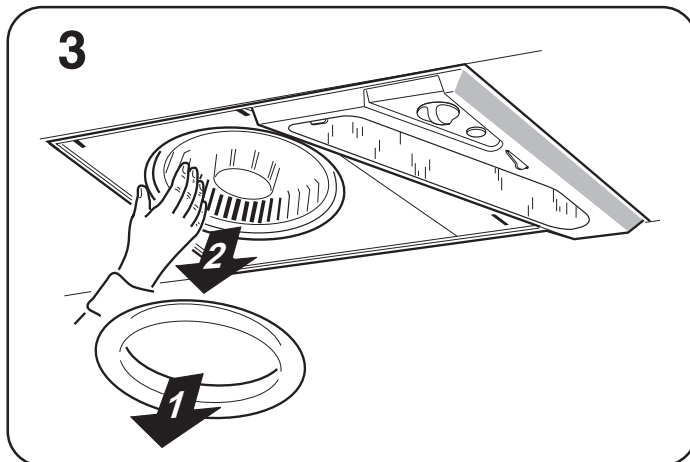
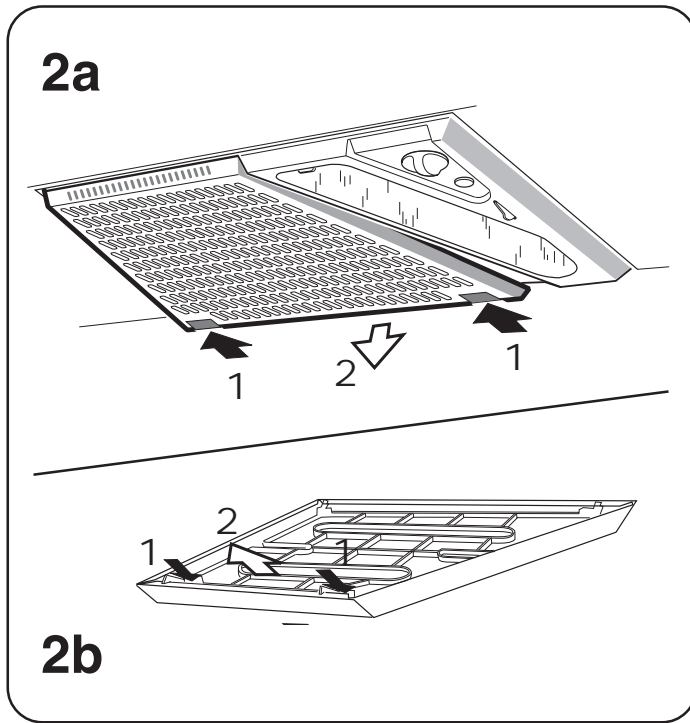
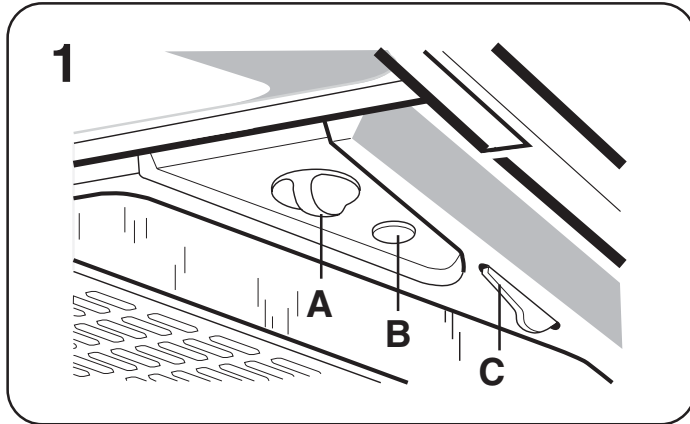
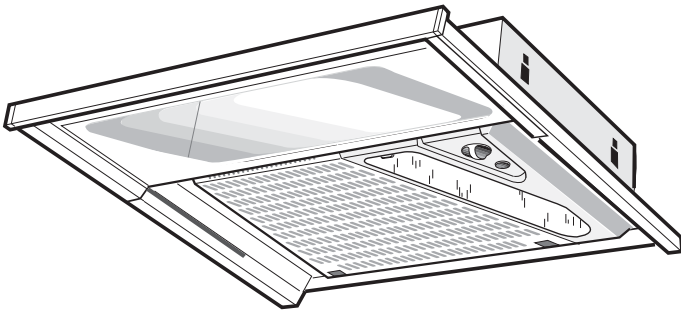
ASENNUS
katso erillisestä ohjeesta.

LISTAN VAIHTO

Etulista on vaihdettavissa. **Kuva 8**. Irrota neljä ruuvia kuvan mukaisesti.

Markkinointi:

UPO Kodinkoneet
Atomitie 5 A, 00370 Helsinki
Puh. (09) 503 301

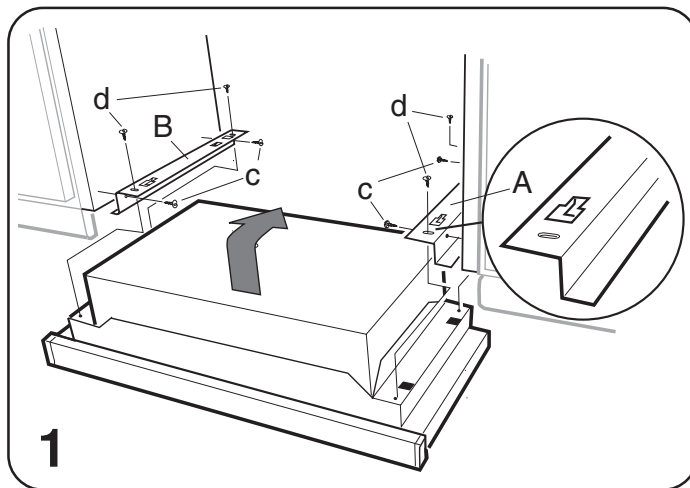


ASENNUSOHJE

Lieden ja liesituulettimen etäisyyden on oltava vähintään 45 cm. Kaasulieden ja tuulettimen etäisyys vähintään 65 cm.

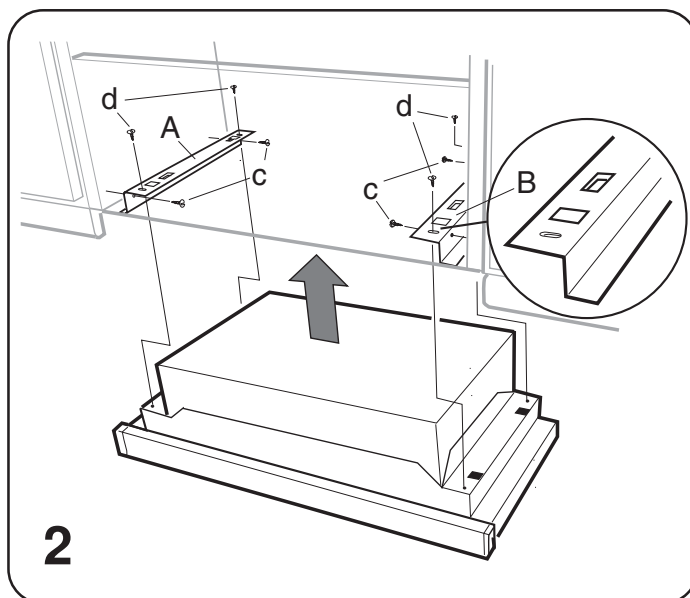
ASENNUS YLÄKAAPPIIN ILMAN POHJAA JA ETULEVYÄ

Kuva 1. Kannakkeet A ja B kiinnitetään kaapin sivuseiniin ruuveilla C. Tuuletin nostetaan ylös ja työnnetään sisään kannakkeiden hakoihin sekä kiinnitetään ruuveilla D.



ASENNUS YLÄKAAPPIIN ILMAN POHJAA ETULEVYLLÄ

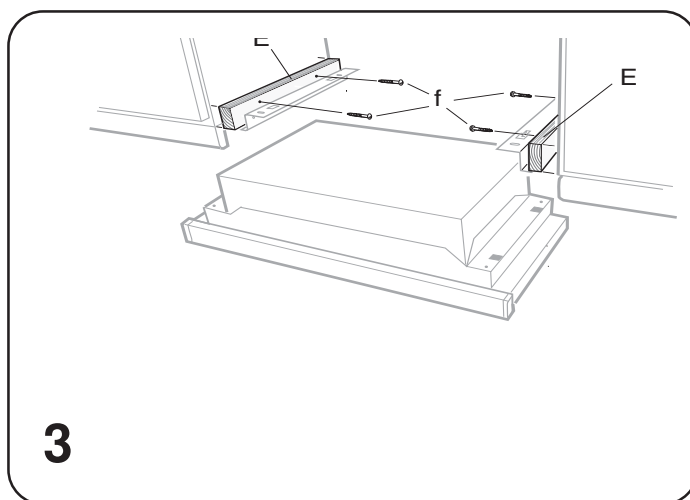
Kuva 2. Huomaa, että kannakkeiden paikkaa pitää vaihtaa edelliseen asennustapaan verrattuna. Kannakkeet B ja A kiinnitetään kaapin sivuseiniin ruuveilla C. Tuuletin nostetaan suoraan ylös ja kiinnitetään ruuveilla D.



ASENNUS KAAPPIEN VÄLIIN

Kuva 3. Kiinnitä korotusrimat E ruuveilla F. Tuulettimen asennus kuvan 1 mukaisesti. Kannakkeet A ja E kiinnitetään korotusrimoihin ruuveilla C. Tuuletin nostetaan ylös ja työnnetään sisään kannakkeiden hakoihin sekä kiinnitetään ruuveilla D.

Korotusrimat min 16 x 50 x 295 mm.



c - d =  **4 st B6 x 13**

f =  **4 st 1 1/4 x 8**

Huom! Käytettäessä hormisarjaa tulee sen olla sopivan pituinen ja soraan kauluksessa, kuva 4.

