

# Hisense



Hi Move IV

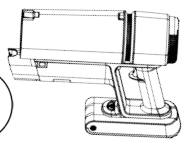


SI	Navodila za uporabo.....	11
HR	Upute za uporabu .....	15
SRB MNE	Uputstva za upotrebu .....	19
MK	Упатства за употреба .....	23
EN	Instruction manual.....	27
DE	Gebrauchsanweisung .....	31
RO	Manual de utilizare.....	35
SK	Návod na obsluhu .....	39
HU	Használati utasítás .....	43
PL	Instrukcja obsługi .....	47
CS	Návod na použití .....	51
BG	Инструкции за употреба .....	55
UK	Інструкція з експлуатації .....	59
RU	Инструкция по эксплуатации .....	63
KZ	Инструкция по эксплуатации .....	67
FI	Käyttöohjeet .....	71
DA	Brugsanvisning.....	75
NO	Bruksanvisning .....	79
SV	Bruksanvisning .....	83
SQ	Manual udhëzues .....	87
IT	Manuale di istruzioni .....	91
ES	Manual de instrucciones.....	95
PT	Manual de instruções .....	99
FR	Manuel d'instructions.....	103
ET	Kasutusjuhend.....	107
LV	Lietošanas pamācība .....	111
LT	Naudojimo instrukcija .....	115
EL	Εγχειρίδιο οδηγιών .....	119

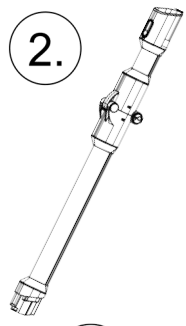




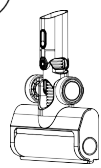
1.



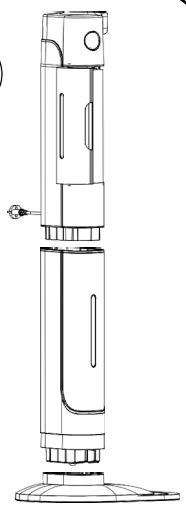
2.



3.



8.



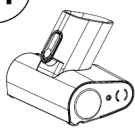
4.



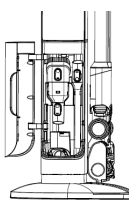
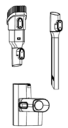
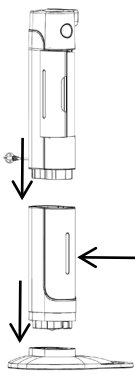
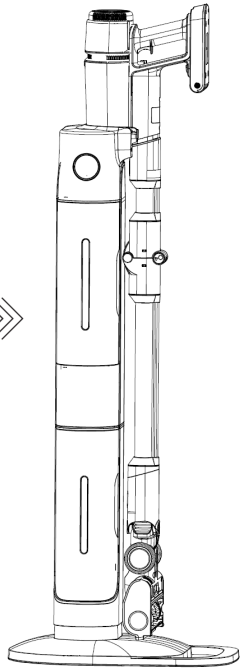
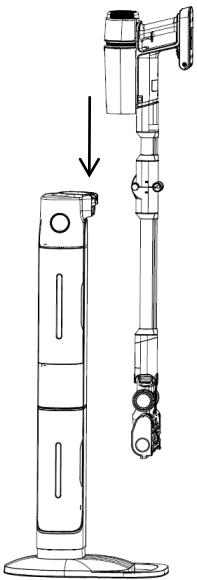
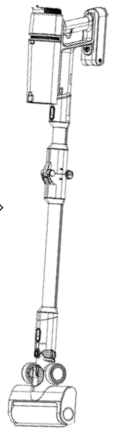
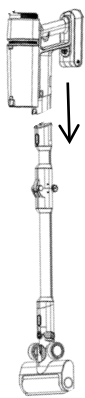
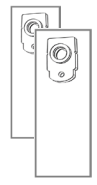
5.

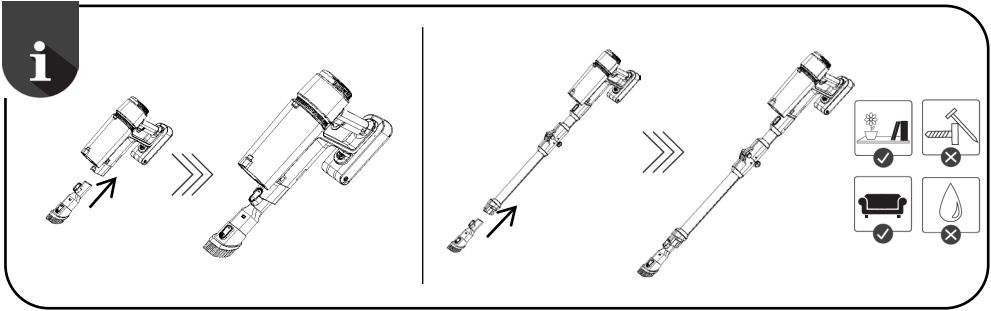
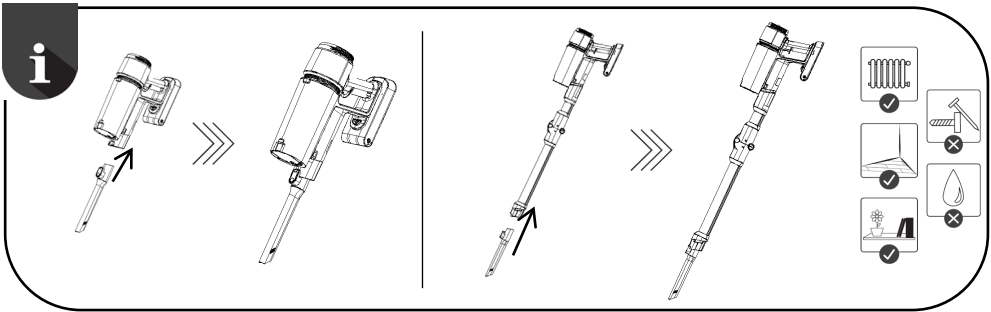
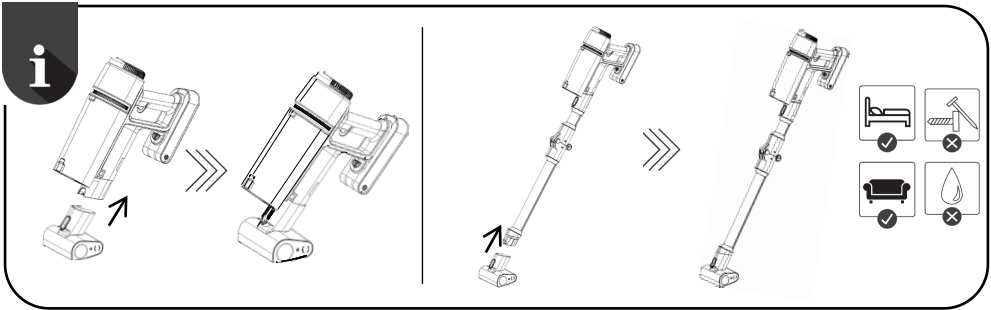
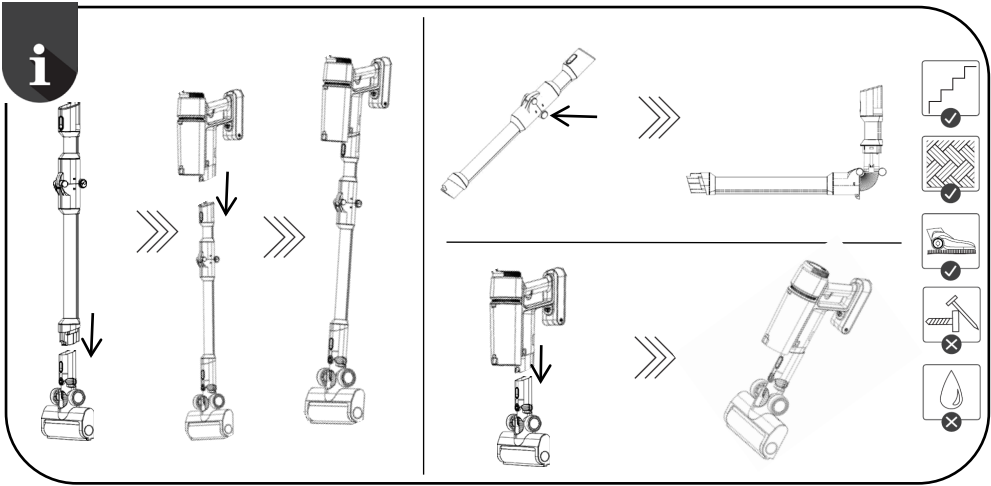


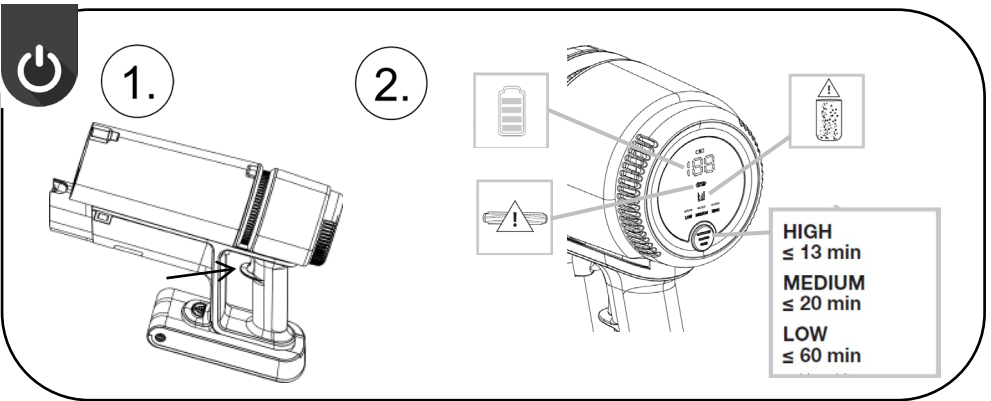
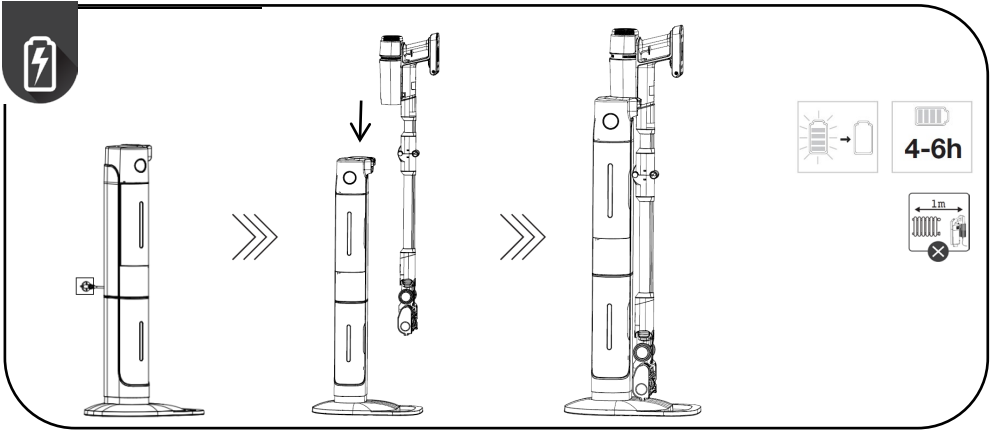
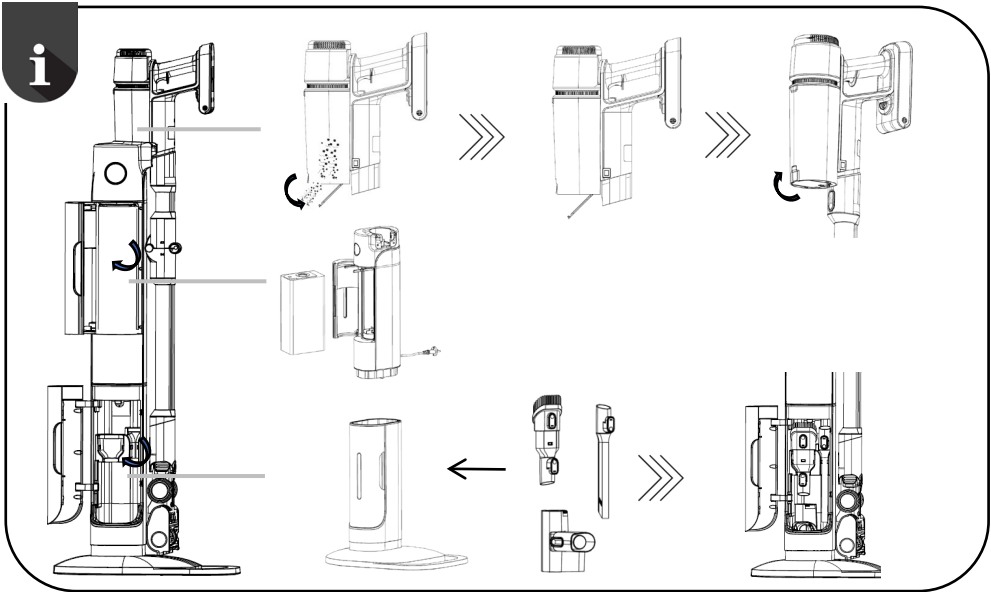
6.

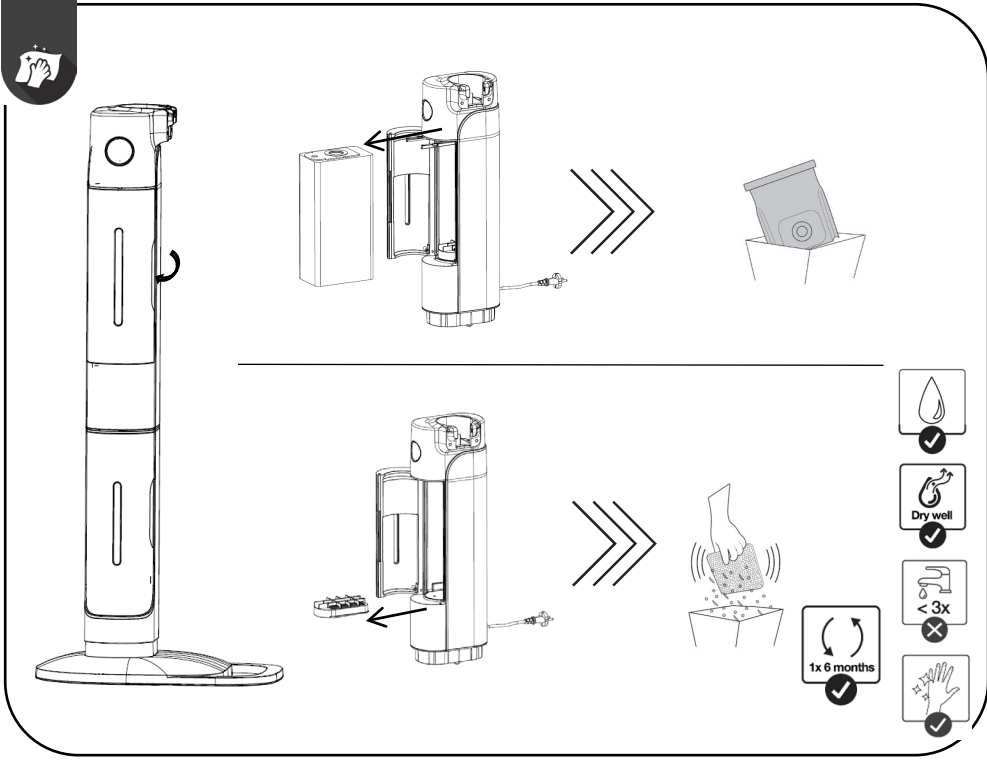
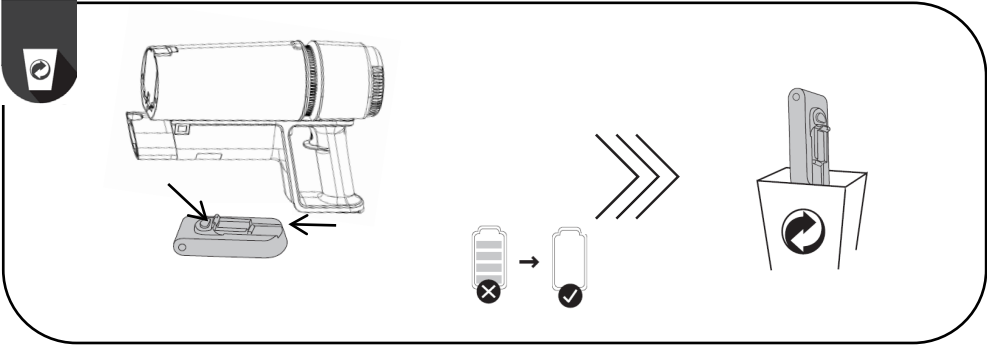


7.

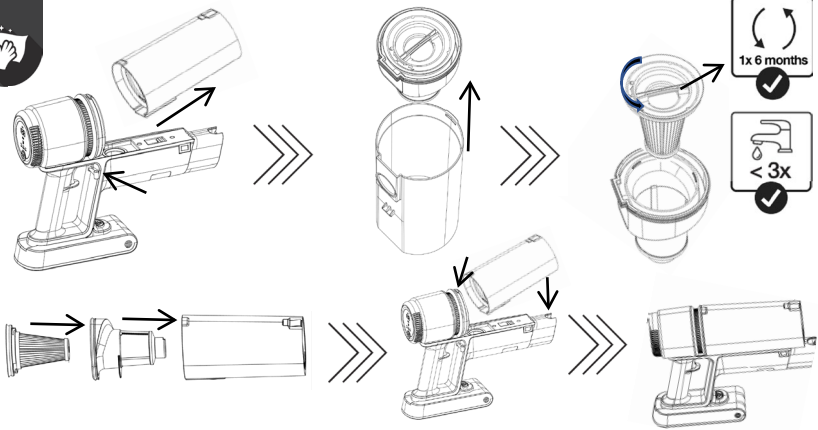












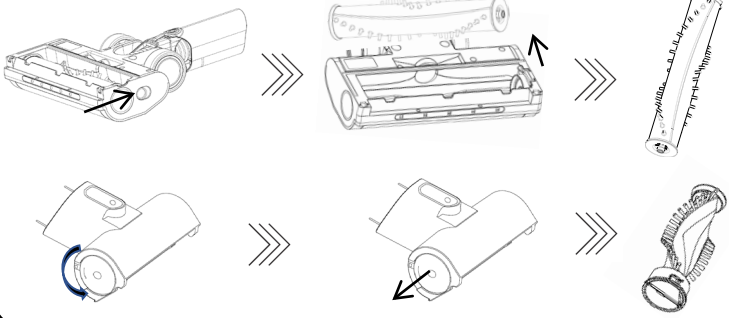
1x 6 months

$\le 3x$

Hand icon with checkmark

Water drop icon with checkmark

Dry well icon with checkmark



Hand icon with brush and checkmark

Scissors icon with checkmark

Hand icon with water drop and 'X' mark



### Splošna opozorila

Pri uporabi sesalnika morate vedno upoštevati naslednje temeljne nasvete za varnost: Natančno preberite ta navodila in aparat uporabljajte le skladno z njimi. // Pred prvo uporabo z aparata odstranite vso zaščitno folijo ali plastiko. // Med uporabo nikoli ne puščajte aparata brez nadzora. // Preden začnete uporabljati aparat, natančno sestavite vse njegove dele. // Aparat uporabljajte le v zaprtih in suhih prostorih. // Aparat uporabljajte le z deli, ki jih priporoča proizvajalec. // Ne uporabljajte aparata, ki je padel na tla, ki je poškodovan, ki je bil hranjen na odprtem ali ki je padel v vodo. // Z rednim čiščenjem podaljšate življenjsko dobo aparata. // Pazite, da vaši lasje, viseči deli oblačil, prsti ali drugi deli telesa ne pridejo v stik z odprtimi ali premičnimi deli aparata. // Aparat ustreza vsem potrebnim standardom za elektriko ter predpisom za motenje radijskih signalov. // Aparat ni namenjen uporabi s strani otrok in oseb z zmanjšanimi fizičnimi ali psihičnimi sposobnostmi. Otroci, stari osem let ali več, ter osebe z zmanjšanimi fizičnimi, senzoričnimi in umskimi zmožnostmi ali s pomanjkljivim znanjem ter izkušnjami lahko uporabljajo ta aparat le pod ustreznim nadzorom ali če so prejele ustrezna navodila glede varne uporabe aparata in če razumejo nevarnosti, ki so povezane z uporabo aparata. Otroke pri uporabi aparata nadzorujte in pazite, da se z njim ne bodo igrali. // Otroci ne smejo čistiti in vzdrževati aparata, razen če so stari 8 let ali več in so pri delu nadzorovani. // Aparat po uporabi izklopite.

### Nevarnost

Aparata, napajalnega podstavka ali večnamenske postaje ne potaplajte v vodo ali katero koli drugo tekočino in ga ne izpirajte z vodo.

### Posebna opozorila

Napajalni kabel je že vgrajen v inteligentno večnamensko postajo. // Preden inteligentno večnamensko postajo priključite na električno omrežje, preverite, ali navedena napetost ustreza napetosti lokalnega električnega omrežja. // Ne uporabljajte poškodovanega sesalnika ali poškodovane inteligentne večnamenske postaje. // Če je inteligentna večnamenska postaja poškodovana, jo zamenjajte le z originalnim nadomestnim delom, da se izognete nevarnosti. // V inteligentno večnamensko postajo je vgrajen transformator. Odstranitev in zamenjava adapterja nista dovoljeni. // Inteligentno večnamensko postajo ne vlecite za kabel, je ne priklaplajte na razdelilnike ali podaljške, da ne povzročite poškodb. // Inteligentna večnamenska postaja je namenjena le tovrstnemu sesalniku, zato je ne uporabljajte v druge namene. // Nikoli ne uporabljajte inteligentne večnamenske postaje brez vstavljene vrečke in nameščenega filtra. // Pred čiščenjem inteligentne večnamenske postaje le-to izključite iz omrežne vtičnice. // Sesalnik polnite le na inteligentni večnamenski postaji. // Medtem ko je sesalnik na inteligentni večnamenski postaji, ga ne morete vklopiti. // Nikoli ne uporabljajte sesalnika brez filtrov ali nameščene filtrirne enote. // Odprtine za odvodni zrak med sesanjem ne smejo biti blokirane. // Sesalnik uporabljajte le za domačo uporabo in v notranjih prostorih. // Sesalne odprtine ohranjajte čiste in zračno prepustne, kar zagotavlja optimalno in nemoteno sesalno moč aparata. Zelo priporočljivo je redno čiščenje odprtih delov sesalne cevi in odstranitev prahu, las ali česar koli drugega, kar lahko zamaši pretok zraka. // Nikoli ne uporabljajte sesalnika za čiščenje gorečih delcev ali opilkov, cigaretnih ogorkov, vžgalic, tekočih snovi (npr. vode, pene za preproge), ostrih, koničastih predmetov

(razbitin stekla ipd.). // Sesalne cevi ali odprtega dela aparata nikoli ne približujte obrazu in telesu. // Sesalnika nikoli ne uporabljajte za sesanje gradbenega materiala (kot npr. fini pesek, apno, cementni prah, prah iz kartuš itd.). To lahko poškoduje aparat.

## Težave in rešitev

Težava	Možen razlog	Rešitev
Sesalnik ne deluje.	Baterija je prazna. Ročni sesalnik ni pravilno priključen.	Napolnite baterijo. Pravilno priključite ročni sesalnik na trup.
Zmanjšana moč sesanja.	Posoda za prah je polna. Filter je zamašen. Zamašena cev za dovod zraka ali zamašen valj električne krtače.	Odstranite prah. Očistite ali zamenjajte filter. Očistite električno krtačo.
Sesalnika ni možno polniti.	Polnilnik ni priključen na vtičnico. Vtičnik polnilnika ni priključen na vtičnico na nosilcu trupa. Ročni sesalnik ni priključen na trup.	Priključite polnilnik v vtičnico. Priključite polnilnik v nosilec trupa. Priključite ročni sesalnik na trup.
Po polnjenju aparat deluje zelo kratek čas.	Aparata niste polnili dovolj dolgo. Baterija je stara.	Polnite baterijo v skladu z navodili. Zamenjajte baterijo.

## Okolje



Aparata po preteku življenjske dobe ne zavržite skupaj z običajnimi gospodinjskimi odpadki, temveč ga odložite na uradnem zbirnem mestu za recikliranje. Tako pripomorete k ohranitvi okolja.

Ta oprema je označena v skladu z evropsko smernico 2012/19/EU o odpadni električni in elektronski opremi (waste electrical and electronic equipment - WEEE). Smernica opredeljuje zahteve za zbiranje in ravnanje z odpadno električno in elektronsko opremo, ki veljajo v celotni Evropski Uniji.

## Garancija in servis

Za informacije ali v primeru težav se obrnite na Hisense center za pomoč uporabnikom v svoji državi (telefonsko številko najdete v mednarodnem garancijskem listu). Če v vaši državi takšnega centra ni, se obrnite na lokalnega Hisense prodajalca ali Hisense oddelek za male gospodinjske aparate.

Opomba: garancija na baterijo sesalnika velja 12 mesecev.

*Samo za osebno uporabo!*

Za lažji prevoz so nekateri deli naprave pakirani ločeno in varno nameščeni v glavni embalažni enoti. // Pred prvo uporabo preberite in upoštevajte navodila za montažo in varno uporabo. // Naprava je namenjena suhemu sesanju v domačem okolju.



### **DELI**

- 1 Ohišje z motorjem, baterijo in posodo za prah
- 2 Sesalna cev
- 3 Motorizirana talna krtača
- 4 Nastavek 2 v 1
- 5 Daljša ozka šoba
- 6 Motoriziran nastavek za sesanje tekstilnih površin
- 7 2 x mikrofilter vrečka
- 8 Pametna večnamenska postaja



### **MONTAŽA**

Sesalnik: Zgornji del cevi priključite na motorno enoto, spodnji del pa na talno krtačo. Namestitev je pravilna, ko je aparat fiksno pritrjen do utorov (pri vseh nastavitvah slišite rahel klik). // Sesalnik zaradi svoje oblike ni samostoječ.

Pametno večnamensko stojalo z dodatki: sestavite ga po slikovno prikazanih navodilih. // V zgornjem delu je shranjena vrečka. // V spodnjem delu je prostor za dva manjša nastavka in motorizirani nastavek za sesanje tekstilnih površin. // Sesalnik namestite na večnamensko postajo. // Pametna večnamenska postaja mora biti oddaljena vsaj 1 m od morebitnih grelnih teles.



### **UPORABA**

Krtače in nastavki se prilegajo tako cevi kot tudi motorni enoti. // S pritiskom na gumb na krtačah in nastavkih jih lahko poljubno zamenjate, namenjeni pa so različnim uporabam:

- Preproglijiva cev je uporabna za sesanje pod kavči, omarami ... // S pritiskom na gumb na cevi se cev prepogne // Za ponovno sestavljanje jo samo raztegnite, da zaskoči.
- Talno krtačo uporabljamo za sesanje vseh talnih površin (sesanje suhih talnih površin). Izogibajte se preprogam z visokimi vlakni, ker se lahko zapletejo v valj krtače in poškodujejo sesalnik.
- Nastavek za tekstilne površine je priročen pri sesanju dlak hišnih ljubljencev, kavčev, postelj ...
- Ozki nastavek je namenjen sesanju ožjih težje dostopnih delov (koti, kavči, pajčevine, prostor za radiatorjem ...).
- Nastavek s ščetinami (okvirji, predalniki ...).

Pametna večnamenska postaja je namenjena shranjevanju dodatne opreme, praznjenju posode za prah in polnjenju sesalnika. Ko sesalnik namestite na pametno večnamensko postajo, se po nekaj sekundah prižge in izprazni posodo za prah. Spodnji del pokrova se odpre in izprazni. Celoten postopek traja največ 3-5 sekund (sveti zelena lučka). // Če je potrebno dodatno čiščenje posode, pritisnite in nekaj sekund držite gumb za vklop/izklop na zaslonu in postopek bo ponovljen. // Po končanem postopku je sesalnik znova pripravljen za uporabo. Če se spodnji pokrov posode ne zapre samodejno, ga zaprite, ko snamete sesalnik. Če vratca prostora, kjer se nahaja vrečka za prah, niso ustrezno zaprta, začne utripati rdeča lučka.



### **POLNJENJE**

Pametna večnamenska postaja ima že vgrajen napajalni kabel. // Priklopite jo v električno omrežje vsaj 1 m stran od ogrevalnih površin. // Kabel priključite neposredno v omrežje, ne uporabljajte razdelilnikov in podaljškov. // Pametna večnamenska postaja je prilagojena samo za ta model in je ni mogoče kombinirati z drugimi modeli, ki nimajo iste zasnove. // Med polnjenjem se na zaslonu sesalnika izpiše odstotek napolnjenosti baterije. // Med polnjenjem naprave ni mogoče vklopiti.



## **UPRAVLJANJE**

- 1 Gumb za vklop/izklop.
- 2 Digitalni zaslon prikazuje več različnih funkcij:
  - Ikona baterije: napolnjenost baterije v odstotkih.
  - Ikona prečrtanega valja: ko zasveti ta ikona, je treba odstraniti tujek v krtači.
  - Ikona polne posode: treba je izprazniti posodo.
  - Gumb za reguliranje hitrosti in upravljanje ikon na zaslonu: z gumbom prilagajate moč sesanja. // Sesalnik ima tri hitrosti sesanja. // Izbirate lahko med tremi različnimi hitrostmi (max (do 13 min), med (do 20 min) , min (do 60 min).



## **ODSTRANJEVANJE APARATA**

Če ugotovite, da želite aparat zamenjati oz. ga ne potrebujete več, mislite pri tem tudi na zaščito okolja. Preden odvržete sesalnik v smeti, je treba odstraniti baterijo. // Za varno odstranitev baterije poskrbite, da je baterija popolnoma prazna. Če aparat nima odstranljive baterije, upoštevajte navodila, ki so podana v slikovni knjižici.



## **POSODA ZA PRAH IN FILTRI**

### *1 Posoda za prah in filtri*

Pametna večnamenska postaja: v zgornjem delu je prostor za vrečko, kjer se zbira prah iz posode. Vrečko povlecite iz utorov in jo odvrzite v smeti. H kompletu so priložene dodatne vrečke. Če vam jih zmanjka, se na notranjem delu prostora nahaja šifra vrečke, ki jo lahko kupite v trgovini ali naročite preko spleta. // Na dnu istega dela se nahaja tudi filter, ki ga po potrebi zamenjate.

Sesalnik: odstranite cev iz motorne enote. // Za čiščenje posode za prah pritisnite gumb na strani motorne enote. Zatič posode se bo sprostil. // Posodo za prah najprej dvignite na dnu posode in jo pod kotom odstranite z motorne enote. // Obod s filtrom potegnite iz posode. // Filter obrnite in zasučite v levo, da ga boste lahko varno odstranili z oboda. // Posodo, tulec in filter lahko obrišete, stresete ali sperete z mlačno vodo, vendar bodite previdni, saj lahko z nepravilno uporabo poškodujete dele sesalnika. // Pred ponovno namestitvijo posode nazaj na aparat poskrbite, da so vsi deli popolnoma suhi. // Za namestitev notranjih delov posode ponovno pravilno sestavite sesalnik v obratnem vrstnem redu, kot ste ga razstavljali. // Pazite, da boste pri namestitvi posode za prah posodo najprej zataknili na zgornjem delu, kjer se za ta namen nahaja majhen priklop, in jo potem pod kotom pričvrstili nazaj na motorno enoto. // Nikoli ne sesajte brez vstavljenega filtra za prah.

### *2 Menjava filtra*

Če opazite, da je filter poškodovan, ga takoj zamenjajte. Ob redni uporabi sicer priporočamo menjavo filtra na vsakih 6 mesecev, da zagotovite najdaljšo življenjsko dobo sesalnika.

## Opća upozorenja

Kod korištenja usisivača uvijek morate uvažavati sljedeće temeljne savjete glede sigurnosti: Detaljno pročitajte ove upute, i koristite uređaj samo u skladu s njima. // Prije prve uporabe sa uređaja odstranite svu zaštitnu foliju ili plastiku. // Tijekom uporabe uređaj nemojte nikad ostavljati bez nadzora. // Prije nego što počnete koristiti uređaj, precizno sastavite sve njegove dijelove. // Uređaj koristite isključivo u zatvorenim i suhim prostorijama. // Uređaj koristite samo sa dijelovima koje preporučuje proizvođač. // Nemojte koristiti uređaj koji je pao na tlo, koji je oštećen, koji je bio držan vani na otvorenom, ili koji je pao u vodu. // Redovitim čišćenjem produžavamo životni vijek uređaja. // Pazite da vam kosa, viseći dijelovi odjeće, prsti, ili neki drugi dijelovi tijela ne dođu u dodir s otvorenim ili pomičnim dijelovima uređaja. // Uređaj je sukladan svim potrebnim standardima za električnu energiju, kao i propisima glede ometanja radijskih signala. // Uređaj nije namijenjen za to da ga koriste djeca niti osobe smanjenih fizičkih ili psihičkih sposobnosti. Djeca starija od osam godina, kao i osobe smanjenih fizičkih, osjetljivih ili umnih sposobnosti, ili osobe s nedostatkom znanja i iskustava, smiju koristiti uređaj isključivo pod odgovarajućim nadzorom, odnosno ako su upoznate sa sigurnom uporabom uređaja, i ako jasno razumiju opasnosti koje su povezane s uporabom uređaja. Djecu uvijek kontrolirajte pri uporabi uređaja i nemojte dozvoliti da ga koriste kao igračku. // Djeca ne smiju čistiti i održavati napravu, osim ako su stariji od osam godina i ako su čitavo vrijeme pod vašim nadzorom. // Nakon uporabe isključite uređaj.

## Opasnost

Nemojte uranjati uređaj, bazu za punjenje ili višenamjensku stanicu u vodu ili bilo koju drugu tekućinu i nemojte ih ispirati pod tekućom vodom.

## Posebna upozorenja

Inteligentna višenamjenska stanica dolazi s ugrađenim kabelom za punjenje// Prije spajanja inteligentne višenamjenske stanice na električnu mrežu, provjerite odgovara li navedeni napon naponu lokalne električne mreže. // Nemojte koristiti oštećeni usisavač ili oštećenu inteligentnu višenamjensku stanicu. // Ako je inteligentna višenamjenska stanica oštećena, zamijenite je samo originalnim rezervnim dijelom kako biste izbjegli opasnost. // U inteligentnoj višenamjenskoj stanici ugrađen je transformator. Zabranjeno je ukloniti adapter i zamijeniti ga drugim adapterom, jer može doći do opasne situacije. // Nemojte povlačiti kabel inteligentne višenamjenske stanice i nemojte ga spajati na adaptore ili produžne kabele kako biste izbjegli oštećenja. // Inteligentna višenamjenska stanica namijenjena je samo za uporabu s ovom vrstom usisivača, stoga je nemojte koristiti u druge svrhe. // Nikada nemojte koristiti inteligentnu višenamjensku stanicu bez prethodnog umetanja vrećice i filtra. // Prije čišćenja stanice odspojite inteligentnu višenamjensku stanicu iz utičnice. //Usisavač puniti samo pomoću inteligentne višenamjenske stanice. //Usisavač se ne može uključiti dok se puni na inteligentnoj višenamjenskoj stanici. // Nikada nemojte koristiti usisavač bez filtara ili ugrađene filtarske jedinice. //Izlazi ispušnog zraka ne smiju biti blokirani tijekom usisavanja. //Usisavač upotrebljavajte samo kod kuće i u zatvorenom prostoru. // Provjerite jesu li usisni otvori otvoreni i može li zrak prolaziti kroz njih, što će osigurati optimalnu i sigurnu snagu usisavanja uređaja. Preporučuje

se redovito čišćenje otvorenih dijelova usisnog crijeva i uklanjanje prašine, dlaka ili bilo čega drugog što bi moglo začeptiti protok zraka. // Nikada nemojte koristiti usisavač za čišćenje gorućih čestica ili ostataka, opušaka, šibica, tekućina (npr. vode, pjene tepiha) ili oštih, šiljastih predmeta (ostataka stakla itd.). // Nikada ne približavajte usisno crijevo ili otvoreni dio uređaja licu ili tijelu. // Nikada nemojte koristiti usisavač za usisavanje građevinskih materijala (kao što su sitni pijesak, vapno, cementna prašina, prašina tonera itd.). To može oštetiti uređaj..

## Otklanjanje kvarova i smetnji u radu

Problem	Moguć razlog	Rješenje
Usisivač ne radi	Baterija je prazna. Prijenosni usisivač nije pravilno postavljen.	Punjenje. Pravilno postavite prijenosni usisivač na kućište.
Smanjena usisna snaga	Posuda za prašinu je puna. Začepljen filter. Začepljen otvor ulaza zraka, odnosno valjak električne četke.	Ispraznite prašinu iz posude. Očistite ili zamijenite filter. Očistite električnu četku.
Baterija usisivača se ne može napuniti.	Punjač nije priključen u utičnicu. Utičać punjača nije ukopčan u utičnicu na postolju kućišta. Prijenosni usisivač nije pravilno postavljen na kućište.	Priključite punjač u utičnicu. Ukopčajte utičać punjača u utičnicu na postolju kućišta. Pravilno postavite prijenosni usisivač na kućište.
Baterija traje kratko vrijeme nakon punjenja.	Prekratko vrijeme punjenja. Istrošena (stara) baterija.	Napunite bateriju sukladno uputama. Zamijenite bateriju.

## Očuvanje životne sredine



Nakon završetka životnog vijeka uređaj nemojte baciti zajedno s ostalim kućanskim otpadom, nego ga odvezite na službeno zbirno mjesto za recikliranje takvih uređaja. Time ćete doprinijeti očuvanju okoline.

Ova oprema označena je u skladu s europskom smjernicom 2012/19/EU glede otpadne električne i elektronske opreme (Waste Electrical and Electronic Equipment - WEEE). Smjernica opredjeljuje zahtjeve za sakupljanje i zbrinjavanje otpadne električne i elektronske opreme koji su na snazi u čitavoj Europskoj Uniji.

## Garancija i servis

Za informacije ili u slučaju poteškoća pri korištenju uređaja obratite se Centru za pomoć korisnicima Hisense u vašoj državi (spisak telefonskih brojeva naći ćete u međunarodnom garancijskom listu). Ukoliko u vašoj državi nema takvog centra, obratite se na lokalnog prodavatelja proizvoda Hisense, ili na odjel malih kućanskih aparata Hisense.

**Napomena:** Garancija na bateriju usisivača važi 12 mjeseci.

**Samo za osobnu uporabu!**

# Hisense



Radi lakšeg transporta, neki dijelovi uređaja pakiraju se odvojeno i sigurno smještaju u glavnu jedinicu za pakiranje. // Prije prve uporabe pročitajte upute za sastavljanje i sigurnu uporabu te ih se pridržavajte. // Uređaj je namijenjen suhom usisavanju u kućanstvu.



### **DIJELOVI**

- 1 Kućište s motorom, baterijom i spremnikom za prašinu
- 2 Usisna cijev
- 3 Motorizirana četka za pod
- 4 2-u-1 mlaznica
- 5 Duža uska mlaznica
- 6 Motorizirana mlaznica za usisavanje tekstilnih površina
- 7 2x vrećica s mikrofilterom
- 8 Inteligentna višenamjenska stanica



### **POSTAVLJANJE**

Usisavač: Spojite gornji dio crijeva na motornu jedinicu, a donji dio na podnu četku. Postavljanje je ispravno kada je uređaj čvrsto pričvršćen sve do tora (čujete lagani klik u svim postavkama). // Usisavač zbog svog oblika nije samostojeći.

Inteligentno višenamjensko postolje s dodacima: sastavite ga prema ilustriranim uputama. // Vreća je pohranjena u gornjem odjeljku. // U donjem odjeljku predviđen je prostor za dva manja nastavka i za motoriziranu mlaznicu za usisavanje tekstilnih površina. // Postavite usisavač na višenamjensku stanicu. // Držite inteligentnu višenamjensku stanicu na udaljenosti od najmanje 1 m od bilo kojeg grijaćeg tijela.



### **UPORABA**

Četke i mlaznice odgovaraju i crijevu i motornoj jedinici. // Pritiskom gumba na četkama i mlaznicama možete ih mijenjati, jer imaju različite namjene:

- Fleksibilno crijevo korisno je za usisavanje pod sofama, ormarićima itd. // Crijevo se može preklopiti pritiskom na gumb na crijevu. // Ako ga želite ponovno rasklopiti, jednostavno ga rastegnite dok ne sjedne na svoje mjesto.
- Četka za pod upotrebljava se za usisavanje svih podnih površina (usisavanje suhih podnih površina). Ne pokušavajte usisavati tepihe od visokih vlakana jer se mogu zaplesti u valjkaste četke i oštetiti usisavač.
- Tekstilna površinska mlaznica praktična je za usisavanje dlaka kućnih ljubimaca, kauča, kreveta itd.
- Uska mlaznica namijenjena usisavanju uskih teško dostupnih dijelova (kutovi, kauči, paučina, iza radijatora...).
- Mlaznica s čekinjama (za okvire, ladice...).

Inteligentna višenamjenska stanica može poslužiti kao prostor za pohranu dodatne opreme, pražnjenje spremnika za prašinu i punjenje usisavača. Kada postavite usisavač na inteligentnu višenamjensku stanicu, usisavač zasvijetli nakon nekoliko sekundi i isprazni spremnik prašine. Donji dio poklopca se otvara i prazni. Cijeli postupak traje najviše 3-5 sekundi (zeleno svjetlo svijetli). // Ako želite dodatno očistiti spremnik, pritisnite i zadržite gumb za uključivanje/isključivanje na zaslonu nekoliko sekundi i postupak će se ponoviti // Nakon završetka postupka, započet će postupak punjenja usisavača. Ako se donji poklopac spremnika ne zatvori automatski, zatvorite ga dok usisavač skidate sa stanice. Ako poklopac vrećice za prašinu nije dovoljno zatvoren, početak će treperiti crveno svjetlo.



### **PUNJENJE**

Inteligentna višenamjenska stanica dolazi s ugrađenim kabelom za punjenje. // Spojite ga na električnu mrežu, najmanje 1 m od bilo koje grijaće površine. // Provjerite je li kabel priključen izravno u električnu mrežu i ne koristite razdjelnike i produžne kabele. // Inteligentna višenamjenska stanica prilagođena je samo ovom modelu i ne može se kombinirati s drugim modelima koji nemaju isti dizajn. // Tijekom punjenja postotak baterije pojaviti će se na zaslonu usisavača. // Uređaj se ne smije uključiti tijekom punjenja.



## **RAD**

- 1 Tipka za uključenje/isključenje.
- 2 Digitalni zaslon prikazuje nekoliko različitih funkcija uporabe:
  - Ikona baterije: napunjenost baterije u %
  - Ikona prekriženog valjka: kada je ova ikona osvijetljena, potrebno je ukloniti strani predmet iz četke.
  - Ikona punog spremnika: spremnik treba isprazniti.
  - Regulator brzine i ikone zaslona: usisnu snagu možete podesiti regulatorom //usisavač ima tri brzine usisavanja. // Možete birati između tri različite brzine (maksimalna (do 13 minuta), srednja (do 20 minuta), minimalna (do 60 minuta))



## **ZBRINJAVANJE UREĐAJA**

Ako želite zamijeniti uređaj ili ga više ne trebate, trebali biste također razmisliti o zaštiti okoliša. Baterija se mora izvaditi prije odlaganja usisavača. // Za sigurno vađenje baterije provjerite je li baterija potpuno prazna. Ako uređaj nema uklonjivu bateriju, slijedite upute navedene u knjižici sa slikama.



## **SPREMNIK ZA PRAŠINU I FILTRI**

### 1 *Spremnik za prašinu i filtri*

Inteligentna višenamjenska stanica: Gornji dio ima prostor za vrećicu u kojoj se skuplja prašina iz spremnika. Izvucite vrećicu iz utora i bacite je u smeće. U kompletu su priložene dodatne vrećice. Ako vam ponestane vrećica, kôd vrećice napisan je s unutarnje strane; možete ga upotrijebiti za kupnju vrećica u trgovini ili ih naručiti putem interneta. // Filtar, koji također možete zamijeniti po potrebi, nalazi se u istom dijelu na dnu.

Usisavač: uklonite crijevo s jedinice motora. // Za čišćenje spremnika prašine pritisnite gumb na bočnoj strani motorne jedinice. Iglica oslobađa spremnik. // Prvo podignite spremnik za prašinu sa dna spremnika, a zatim ga uklonite iz jedinice motora pod kutom. // Izvucite rub s filtrom iz spremnika. // Okrenite filtara ulijevo kako biste ga sigurno uklonili s ruba. // Spremnik, nastavak i filtara mogu se obrisati, protresti ili isprati mlakom vodom, ali budite oprezni jer nepravilno rukovanje može oštetiti dijelove usisavača. // Prije ponovnog postavljanja spremnika na uređaj provjerite jesu li svi dijelovi potpuno suhi. // Za postavljanje unutarnjih dijelova spremnika ponovno pravilno sastavite usisavač, slijedeći korake rastavljanja obrnutim redoslijedom. // Pobrinite se da prilikom postavljanja spremnika za prašinu prvo postavite spremnik na gornji dio gdje je za tu svrhu pripremljena mala iglica; nakon toga, pričvrstite spremnik natrag na jedinicu motora pod kutom. // Nikada ne usisavajte bez umetnutog filtra za prašinu.

### 2 *Zamjena filtra*

Ako primijetite da je filtara oštećen, odmah ga zamijenite. Uz redovitu uporabu preporučujemo zamjenu filtra svakih 6 mjeseci kako bi se osigurao najdulji vijek trajanja usisavača.

**Opšta upozorenja**

Prilikom upotrebe usisivača uvek se morate pridržavati narednih osnovnih saveta za vašu bezbednost: Detaljno pročitajte ova uputstva i aparat koristite samo u skladu s uputstvima. // Pre prve upotrebe sa aparata odstranite svu zaštitnu foliju ili plastiku. // Tokom upotrebe nemojte ostavljati usisivač bez nadzora. // Pre nego što započnete koristiti aparat, morate precizno sastaviti sve njegove delove. // Aparat koristite samo u zatvorenim i suvim prostorijama. // Aparat koristite isključivo s delovima koje preporučuje proizvođač. // Nemojte koristiti aparat koji je pao na patos, koji je vidljivo oštećen, koji je određeno vreme bio na otvorenom, ili koji je pao u vodu. // Redovnim čišćenjem produžićete životni vek aparata. // Pazite da vam kosa, viseći delovi odeće, prsti ili bilo koji drugi deo tela ne dođu u dodir odnosno u blizinu otvora ili pomičnih delova aparata. // Aparat je napravljen u skladu s važećim nemačkim i evropskim standardima za električnu, kao i propisima u vezi smetnji radio signala. // Uređaj nije namenjen za to da ga koriste deca niti lica smanjenih psiho-fizičkih sposobnosti. Deca starija od osam godina kao i lica smanjenih fizičkih, čulnih ili mentalnih sposobnosti, ili lica sa nedostatkom iskustava i znanja, smeju da koriste ovaj aparat isključivo pod odgovarajućim nadzorom odnosno ako su upoznata sa bezbednom upotrebom aparata, i ako jasno razumeju opasnosti povezane sa korišćenjem aparata. Decu uvek kontrolišite prilikom upotrebe aparata, i nemojte dozvoliti da ga koriste kao igračku. // Deca takođe ne smeju da čiste i održavaju napravu, izuzev one koja su starija od osam godina i pod uslovom da su celo vreme pod vašim nadzorom. // Nakon upotrebe isključite rad aparata.

**Opasnost**

Ne potapajte uređaj, bazu za punjenje ili višenamensku stanicu u vodu ili bilo koju drugu tečnost i ne ispirajte je pod tekućom vodom.

**Posebna upozorenja**

Inteligentna višenamenska stanica dolazi sa ugrađenim kablom za punjenje// Pre priključenja inteligentne višenamenske stanice na električnu mrežu, proverite da li navedeni napon odgovara naponu lokalne električne mreže. // Nemojte koristiti oštećeni usisivač ili oštećenu inteligentnu višenamensku stanicu. // Ako je inteligentna višenamenska stanica oštećena, zamenite je samo originalnim rezervnim delom da biste izbegli opasnost. // U inteligentnoj višenamenskoj stanici ugrađen je transformator. Zabranjeno je uklanjanje adaptera i zamena drugim adapterom, jer može doći do opasne situacije. // Ne vucite kabl inteligentne višenamenske stanice i ne povezujte je sa adapterima ili produžnim kablovima kako biste izbegli oštećenje. // Inteligentna višenamenska stanica namenjena je samo za upotrebu sa ovom vrstom usisivača, tako da je nemojte koristiti u bilo koje druge svrhe. // Nikada ne koristite inteligentnu višenamensku stanicu bez prethodnog postavljanja kese i filtera. // Isključite inteligentnu višenamensku stanicu iz utičnice pre čišćenja stanice. // Napunite usisivač samo pomoću inteligentne višenamenske stanice. // Usisivač se ne može uključiti dok se puni na inteligentnoj višenamenskoj stanici. // Nikada ne koristite usisivač bez filtera ili instalirane filterske jedinice. // Izlazi izduvnog vazduha ne smeju biti blokirani tokom usisavanja. // Usisivač koristite samo kod kuće i u zatvorenom prostoru. // Uverite se da su usisni otvori otvoreni i da vazduh može da prolazi kroz njih,

što će obezbediti optimalnu i glatku snagu usisavanja uređaja. Preporučuje se redovno čišćenje otvorenih delova usisnog creva i uklanjanje prašine, dlaka ili bilo čega drugog što bi moglo da začepi protok vazduha. // Nikada nemojte koristiti usisivač za čišćenje zapaljenih čestica ili ostataka, opušaka, šibica, tečnosti (npr. vode, pene od tepiha) ili oštih, šiljastih predmeta (ostataka stakla itd.). // Nikada ne približavajte usisno crevo ili otvoreni deo uređaja licu ili telu. // Nikada nemojte koristiti usisivač za usisavanje građevinskih materijala (kao što su sitni pesak, kreč, cementna prašina, prašina tonera itd.). To može dovesti do oštećenja uređaja.

## Otklanjanje kvarova i smetnji u radu

Problem	Moguć razlog	Rješenje
Ne radi	Baterija je prazna. Prenosni usisivač nije pravilno postavljen.	Punjenje. Pravilno postavite prenosni usisivač na kućište.
Smanjena usisna snaga	Posuda za prašinu je puna. Zapušen filter. Zapušen otvor ulaza vazduha, odnosno blokiran valjak električne četke.	Ispraznite prašinu iz posude. Očistite ili zamenite filter. Očistite električnu četku.
Baterija usisivača ne može da se napuni.	Punjač nije priključen u utičnicu. Utičak punjača nije uključen u utičnicu na postolju kućišta. Prenosni usisivač nije pravilno postavljen na kućište.	Priključite punjač u utičnicu. Uključite utikač punjača u utičnicu na postolju kućišta. Pravilno postavite prenosni usisivač na kućište.
Baterija traje kratko vreme nakon punjenja.	Prekratko vreme punjenja. Istrošena (stara) baterija.	Napunite bateriju u skladu s uputstvima. Zamenite bateriju.

## Očuvanje životne sredine



Nakon završetka životnog veka aparat nemojte baciti zajedno s ostalim kućanskim otpadom, nego ga odvezite na službeno zbirno mesto za recikliranje takvih aparata. Time ćete doprineti očuvanju okoline.

Ova oprema označena je u skladu s evropskom smernicom 2012/19/EU u vezi otpadne električne i elektronske opreme (Waste Electrical and Electronic Equipment - WEEE). Smernica opredeljuje zahteve za sabiranje i rukovanje otpadnom električnom i elektronskom opremom koji su na snazi u celoj Evropskoj Uniji.

## Garancija i servis

Za informacije ili u slučaju poteškoća u korišćenju aparata obratite se Centru za pomoć korisnicima Hisense u vašoj državi (spisak telefonskih brojeva naći ćete u međunarodnom garantnom listu). Ukoliko u vašoj državi nema takvog centra, obratite se na lokalnog prodavca proizvoda Hisense, ili na odeljenje malih kućanskih aparata Hisense.

**Napomena:** Garancija na bateriju usisivača вреди 12 meseci.

**Samo za ličnu upotrebu!**

Za lakši transport, neki delovi uređaja se pakuju odvojeno i bezbedno smeštaju u glavnu ambalažnu jedinicu. // Pre prve upotrebe pročitajte i pridržavajte se uputstava za montažu i bezbednu upotrebu. // Uređaj je namenjen za suvo usisavanje u domaćinstvu.



## **DELOVI**

- 1 Kućište sa motorom, baterijom i posudom za prašinu
- 2 Usisno crevo
- 3 Motorizovana četka za pod
- 4 Nastavak 2-u-1
- 5 Duži uski nastavak
- 6 Motorizovani nastavak za usisavanje tekstilnih površina
- 7 2x kesica sa mikrofilterom
- 8 Inteligentna višenamenska stanica



## **MONTAŽA**

Usisivač: Priključite gornji deo creva na motornu jedinicu, a donji deo na podnu četku. Uređaj je pravilno sastavljen kada su svi delovi pričvršćeni u otore (čuje se blagi klik u svim podešavanjima). // Usisivač zbog svog oblika nije samostojeći.

Inteligentno višenamensko postolje sa dodacima: Sastavite ga prema ilustrovanim uputstvima. // Kesa se čuva u gornjem odeljku. // U donjem odeljku predviđen je prostor za dva manja priključka i za motorizovani nastavak za usisavanje tekstilnih površina. // Postavite usisivač na višenamensku stanicu. // Držite inteligentnu višenamensku stanicu na udaljenosti od najmanje 1 m od bilo kog tela za grejanje.



## **UPOTREBA**

Četke i nastavci odgovaraju i crevu i motornoj jedinici. // Pritiskom na dugme na četkama i nastavcima, možete slobodno da ih menjate, jer su namenjeni za različite namene:

- Fleksibilno crevo je korisno za usisavanje pod sofama, ormarićima itd. // Crevo se može preklopiti pritiskom na dugme na crevu. // Ako želite da ga ponovo rasklopite, jednostavno ga rastegnite dok ne sedne na svoje mesto.
  - Četka za podove se koristi za usisavanje svih podnih površina (usisavanje suvih podnih površina). Ne pokušavajte da usisate tepihe sa visokim vlaknima jer se mogu zaplesti u četke valjka i oštetiti usisivač.
  - Nastavak sa tekstilnom površinom je zgodan kada usisavate dlake kućnih ljubimaca, kaučeve, krevete itd.
  - Uski nastavak je namenjen za usisavanje uskih teško dostupnih delova (uglovi, kaučevi, paučina, iza radijatora...).
  - Nastavak sa čekinjama (za okvire, fioke...).
- Inteligentna višenamenska stanica može poslužiti kao skladišni prostor za dodatnu opremu, praznjenje posude za prašinu i punjenje usisivača. Kada postavite usisivač na inteligentnu višenamensku stanicu, usisivač se pali nakon nekoliko sekundi i prazni posudu za prašinu. Donji deo poklopca se otvara i prazni. Ceo proces traje maksimalno 3-5 sekundi (zeleno svetlo svetli). // Ako želite da izvršite dodatno čišćenje posude, pritisnite i držite dugme za uključivanje/isključivanje na ekranu nekoliko sekundi i proces će se ponoviti // Nakon završetka procesa, proces punjenja usisivača će početi. Ako se donji poklopac posude ne zatvori automatski, zatvorite je dok skidate usisivač sa stanice. Ako poklopac kese za prašinu nije dovoljno zatvoren, crveno svetlo će početi da treperi.



## **PUNJENJE**

Inteligentna višenamenska stanica dolazi sa ugrađenim kablom za punjenje. // Priključite ga na električnu mrežu, najmanje 1 m od bilo koje grejne površine. // Proverite da li je kabl priključen direktno u mrežu i ne koristite razdelnike i produžne kablove. // Inteligentna višenamenska stanica je prilagođena samo ovom modelu i ne može se kombinovati sa drugim modelima koji nemaju isti dizajn. // Tokom punjenja, procenat napunjenosti baterije će se pojaviti na ekranu usisivača. // Uređaj se ne može uključiti tokom punjenja.



## **RAD**

- 1 Taster za uključenje/isključenje
- 2 Digitalni ekran prikazuje nekoliko različitih funkcija korišćenja:
  - Ikona baterije: napunjenost baterije u %
  - Ikona precrtanog valjka: kada je ova ikona osvetljena, strano telo treba ukloniti iz četke.
  - Ikona pune posude: posudu treba isprazniti.
  - Dugme za kontrolu brzine i ikone na ekranu: usisnu snagu možete podesiti dugmetom //usisivač ima tri brzine usisavanja. // Možete birati između tri različite brzine (maksimalna (do 13 minuta), srednja (do 20 minuta), minimalna (do 60 minuta))



## **ODLAGANJE UREĐAJA**

Ako želite da zamenite uređaj ili vam više nije potreban, trebalo bi da razmislite i o zaštiti životne sredine.

Baterija se mora ukloniti pre odlaganja usisivača. // Da biste bezbedno uklonili bateriju, uverite se da je baterija potpuno prazna. Ako uređaj nema uklonjivu bateriju, sledite uputstva koja se nalaze u isporučenoj brošuri sa slikama.



## **POSUDA ZA PRAŠINU I FILTERI**

### *1 Posuda za prašinu i filteri*

Inteligentna višenamenska stanica: Gornji deo ima prostor za kesu u kojoj se skuplja prašina iz posude. Izvucite kesu iz žlebova i bacite je u smeće. Dodatne kese su priložene kompletu. Ako vam ponestane kesa, kôd kесе je napisan sa unutrašnje strane; možete ga koristiti za kupovinu kesa u prodavnici ili ih naručiti onlajn. // Filter, koji takođe možete zameniti po potrebi, nalazi se u istom delu na dnu.

Usisivač: uklonite crevo sa jedinice motora. // Da biste očistili posudu za prašinu, pritisnite dugme sa strane motorne jedinice. Klin oslobađa posudu. // Prvo podignite posudu za prašinu sa dna posude, a zatim je izvadite iz jedinice motora pod uglom. // Izvucite okvir sa filterom iz posude. // Okrenite filter ulevo kako biste ga bezbedno uklonili sa okvira. // Posuda, nastavak i filter mogu se obrisati, protresti ili isprati mlakom vodom, ali budite oprezni, jer nepravilno rukovanje može da ošteti delove usisivača. // Pre ponovnog umetanja posude u uređaj, uverite se da su svi delovi potpuno suvi. // Da biste instalirali unutrašnje delove posude, ponovo pravilno sastavite usisivač, prateći korake demontaže obrnutim redosledom. // Uverite se da, prilikom postavljanja posude za prašinu, prvo postavite posudu na gornji deo gde je za tu svrhu pripremljen mali klin; nakon toga, pričvrstite posudu nazad na motornu jedinicu pod uglom. // Nikada ne usisavajte bez umetnutog filtera za prašinu.

### *2 Zamena filtera*

Ako primetite da je filter oštećen, odmah ga zamenite. Uz redovnu upotrebu, preporučujemo zamenu filtera svakih 6 meseci kako bi se osigurao najduži vek trajanja usisivača.

**Важни предупредувања**

При употреба на правосмукалката треба секогаш да ги почитувате следните совети: Детално прочитајте ги овие упатства и употребувајте го апаратот во согласност со нив. // Пред да го користите апаратот за прв пат, отстранете ги сите заштитна фолија или пластика. // Никогаш не оставајте ја правосмукалката без надзор при употреба. // Пред употреба на апаратот, внимателно склопете ги сите негови делови. // Користете го апаратот само во затворени и суви простории. // Користете го апаратот исклучиво со деловите препорачани од производителот. // Не употребувајте го апаратот доколку е испуштен на земја, доколку е оштетен, доколку сте го чувале надвор или доколку ви паднал на земја или сте го потопиле во вода. // Редовно чистење може да го продолжи работниот век на апаратот. // Внимавајте косата, лабавите делови од облеката, прстите или други делови од телото да не дојдат во контакт со отворите за проток на воздух или со подвижните делови на апаратот. // Апаратот е во согласност со сите потребни стандарди во врска со електрична струја и за радио интерференции. // Апаратот не е наменет за употреба од деца или лица со нарушени физички или психолошки способности. Овој апарат може да го користат деца на возраст од 8 години и повеќе, како и лица со намалени физички, сетилни или ментални способности или лица без искуство или знаење, доколку истите се под надзор во текот на користењето на апаратот или доколку им се дадени соодветни упатства во врска со користење на истиот на безбеден начин и доколку ги разбираат опасностите. Децата треба да бидат под надзор додека го користат апаратот и не им дозволувајте да си играат со него. // Децата не треба да чистат или да го одржуваат апаратот, освен доколку не се постари од 8 години и тоа го прават под надзор. // По употреба исклучете го апаратот.

**Опасност**

Не потопувајте го апаратот, основата за полнење или повеќенаменската станица во вода или во друга течност и не плакнете ги под млаз вода.

**Посебни предупредувања**

Интелигентната повеќенаменска станица доаѓа со кабел за полнење. // Пред да ја поврзете интелигентната повеќенаменска станица со електричната мрежа, проверете дали напонот што е наведен одговара на напонот на локалната електрична мрежа. // Не користете оштетена правосмукалка или оштетена интелигентна повеќенаменска станица. // Ако интелигентната повеќенаменска станица е оштетена, заменете ја само со оригинален резервен дел, за да избегнете опасност. // Во интелигентната повеќенаменска станица е инсталиран трансформатор. Забрането е отстранување на адаптерот и замена со друг адаптер, поради опасност. // Не влечете го кабелот на интелигентната повеќенаменска станица и не поврзувајте го со адаптери или продолжни кабли, за да избегнете оштетување. // Интелигентната повеќенаменска станица е наменета да се употребува само со овој тип правосмукалка, и, затоа, не користете ја за други цели. // Никогаш не користете ја интелигентната повеќенаменска станица без претходно да ги поставите кесата и филтерот. // Исклучете ја интелигентната повеќенаменска станица од штекерот пред да ја чистите станицата. // Правосмукалката полнете ја само со помош на интелигентната повеќенаменска

станџа. // Правосмукалката не може да се вклучи додека се полни на интелегентната повеќенаменска станџа. // Никогаш не користете ја правосмукалката без филтри или без поставена единица за филтри. // За време на чистењето, не смее да бидат блокирани излезите за издувниот воздух. // Користете ја правосмукалката само дома и во затворено. // Проверете дали отворите за вшмукување се отворени и дали воздухот може да поминува низ нив, за да се овозможи оптимална и непречена моќ на вшмукување на уредот. Се препорачува редовно чистење на отворените делови на цревето за вшмукување и отстранување на правот, влакната или на сите други работи што може да го заглават протокот на воздух. // Никогаш не користете ја правосмукалката за чистење запалени предмети или остатоци, догорчиња од цигари, кибритчиња, течности (на пр. вода, пена за тепих) или остри, шилести предмети (остатоци од стакло итн.). // Никогаш не приближувајте го цревето за вшмукување или отворениот дел од уредот до Вашето лице или до Вашето тело. // Никогаш не користете ја правосмукалката за чистење градежни материјали (како ситен песок, вар, цементен прав, прав од тонер итн.), затоа што може да се оштети уредот.

## Проблеми и решенија

Проблем	Можна причина	Решение
Правосмукалката не работи	Батеријата е празна. Рачната правосмукалка не е правилно приклучена.	Наполнете ја батеријата. Правилно вклучете ја рачната правосмукалка во струја.
Намалена моќ на вшмукување.	Садот за прав е полн. Филтерот е закукан. Закукана цевка за довод на воздух или закукан цилиндар на електричната четка.	Отстранете ја прашинаа. Исчистете го или заменете го филтерот. Исчистете ја електричната четка.
Правосмукалката не може да се наполни	Полначот не е приклучен на штекер. Утикачот на полначот не е приклучен во штекерот на држачот на трупот. Рачната правосмукалка не е вклучена на трупот.	Приклучете го полначот во штекер. Приклучете го полначот во држачот на трупот. Вклучете ја правосмукалката во струја.
По полнење апаратот работи многу кратко време.	Апаратот не е наполнет доволно. Батеријата е стара.	Полнете ја батеријата во согласност со упатствата. Сменете ја батеријата.

## Околина



По завршување на животниот век не фрлајте го апаратот со обичните домаќински отпадоци, туку оставете го во официјалното збирно место за рециклирање. Така ќе придонесете кон зачувување на околината.

Оваа опрема е обележана согласно европската насока 2012/19/EU за отпадна електрична и електронска опрема (waste electrical and electronic equipment - WEEE). Насоката ги определува барањата за собирање и постапување со отпадната електрична и електронска опрема, кои важат во целата Европска унија.

## Гаранција и сервис

За информации или во случај на проблеми обратете се во центарот на Hisense за помош на корисници во Вашата држава (телефонскиот број ќе го најдете на меѓународниот гаранциски лист). Доколку во Вашата држава нема таков центар, обратете се на локалниот продавач на Hisense или одделот на Hisense за мали апарати за домаќинство.

**Напомена:** Гаранцијата на батеријата на правосмукалката важи 12 месеци.

**Само за лична употреба!**



За полесно транспортирање, некои делови од апаратот се спакувани посебно и се безбедно поставени во главното пакување. // Пред првата употреба, прочитајте ги и следете ги упатствата за склопување и за безбедна употреба. // Уредот е наменет за суво чистење во домашна средина.



## **ДЕЛОВИ**

- 1 Куќиште со мотор, батерија и сад за прав
- 2 Црево за вшмукување
- 3 Моторизирана четка за под
- 4 Продолжеток 2-во-1
- 5 Подолг тесен продолжеток
- 6 Моторизиран продолжеток за чистење текстилни површини
- 7 2x микрофилтер вреќички
- 8 Интелигентна повеќенаменска станица



## **СОСТАВУВАЊЕ**

Правосмукалка: Поврзете го горниот дел од цревото со моторната единица, а долниот дел со четката за под. Составувањето е правилно кога уредот ќе биде цврсто фиксиран сè до жлебовите (ќе слушнете тивко кликање на секоја поставка). // Поради својата форма, правосмукалката не може самостојно да стои исправено.

Интелигентен повеќенаменски држач со додатоци: составете го според илустрираните упатства. // Во горната преграда има вреќичка. // Во долната преграда има простор за два помали приклучоци и за моторизираниот продолжеток за чистење текстилни површини. // Поставете ја правосмукалката на повеќенаменската станица. // Чувајте ја интелигентната повеќенаменска станица најмалку 1 m подалеку од грејните тела.



## **УПОТРЕБА**

Четките и продолжетоците одговараат и на цревото и на моторната единица. // Со притискање на копчето на четките и на продолжетоците, може слободно да ги менувате, бидејќи се наменети за различни намени:

- Флексибилното црево е корисно за чистење под каучи, шкафови итн. // Цревото може да се собере со притискање на копчето на цревото. // Ако сакате повторно да го извлечете, едноставно потегнете го додека не се прицврсти на своето место.
- Четката за под се користи за чистење на сите подни површини (чистење на суви подни површини). Не обидувајте се да чистите теписи со високи влакна, бидејќи може да се заплеткаат во ротирачките четки и да ја оштетат правосмукалката.
- Продолжетокот за чистење текстилни површини е згоден за чистење влакна од домашни миленици, каучи, кревети итн.
- Тесниот продолжеток е наменет за чистење тесни, тешко достапни делови (агли, каучи, пајажини, зад радијатори...).
- Продолжеток со остри влакна (за рамки, фиоки...).

Интелигентната повеќенаменска станица може да послужи како простор за чување на дополнителна опрема, празнење на садот за прав и полнење на правосмукалката. Кога ќе ја поставите правосмукалката на интелигентната повеќенаменска станица, по неколку секунди, правосмукалката ќе светне и ќе го испразни садот за прав. Долниот дел од капакот се отвора и се празни. Целиот процес трае најмногу 3-5 секунди (вклучено е зеленото светло). // Ако сакате да извршите дополнително чистење на садот, притиснете го и задржете го неколку секунди копчето за вклучување/исклучување на екранот и постапката ќе се повтори. // Откако ќе заврши таа постапка, ќе започне постапката за полнење на правосмукалката. Ако долниот капак на садот не се затвори автоматски, затворете го додека ја вадите правосмукалката од станицата. Ако капакот на просторот за вреќата за прав не е добро затворен, ќе почне да трепка црвеното светло.



## **ПОЛНЕЊЕ**

Интелигентната повеќенаменска станица доаѓа со кабел за полнење. // Поврзете го на електричната мрежа, на најмалку 1 m оддалеченост од сите грејни тела. // Проверете дали кабелот е директно вклучен во електричната мрежа и не користете разводници и продолжни кабли. // Интелигентната повеќенаменска станица е прилагодена само за овој модел и не може да се комбинира со други модели што немаат ист дизајн. // За време на полнењето, процентот на наполнетост на батеријата ќе се прикаже на екранот на правосмукалката. // Уредот не може да се вклучи додека се полни.



## **РАБОТА**

- 1 Копче за вклучување/исклучување.
- 2 На дигиталниот екран се прикажани неколку различни функции на употреба:
  - Икона за батерија: наполнетост на батеријата во %
  - Икона со пречкртан валјак: кога е осветлена оваа икона, треба да се отстрани нешто што е закачено на четката.
  - Икона за полн сад: садот треба да се испразни.
  - Копче и икони на екранот за контрола на брзината: со копчето може да ја прилагодите моќта на вшмукување // правосмукалката има три брзини на вшмукување. // Може да изберете помеѓу три различни брзини (максимална (до 13 минути), средна (до 20 минути), минимална (до 60 минути)).



## **ОТСТРАНУВАЊЕ НА УРЕДОТ**

Ако сакате да го замените или ако повеќе не Ви е потребен уредот, треба да размислите и за заштитата на животната средина.

Пред да ја фрлите правосмукалката, батеријата мора да се отстрани. // За безбедно отстранување на батеријата, проверете дали е целосно испразнета. Ако уредот нема батерија што се вади, следете ги упатствата дадени во брошурата со слики.



## **САД ЗА ПРАВ И ФИЛТРИ**

### *1 Сад за прав и филтри*

Интелигентна повеќенаменска станица: горниот дел има простор за вреќичката каде што се собира правот од садот. Извлечете ја вреќичката од жлебовите и фрлете ја во губре. Во пакувањето има дополнителни вреќички. Шифрата на вреќичките е напишана во внатрешниот дел. Кога ќе се потрошат, употребете ја за да купите нови во продавница или да нарачате преку интернет. // Филтерот, што, исто така, може да го замените по потреба, се наоѓа во истиот дел на дното.

Правосмукалка: извадете го цреволото од моторната единица. // За да го исчистите садот за прав, притиснете го копчето од страната на моторната единица и иглата ќе го ослободи садот. // Најпрвин, подигнете го садот за прав за дното на садот и потоа извадете го од моторната единица под агол. // Извлечете го обрачот со филтерот од садот. // Свртете го филтерот налево за безбедно да го извадите од обрачот. // Садот, навлаката и филтерот може да се избришат, протресат или да се исплакнат со млека вода, но бидете внимателни, бидејќи неправилното ракување може да оштети делови од правосмукалката. // Проверете дали сите делови се целосно суви пред повторно да го поставите садот во уредот. // За да ги поставите внатрешните делови на садот, правилно составете ја правосмукалката, следејќи ги чекорите за расклопување во обратен редослед. // При инсталирањето на садот за прав, најпрвин поставете го садот на горниот дел каде што има мала игла за оваа намена, а потоа, повторно прикачете го садот на моторната единица под агол. // Никогаш не чистете без поставен филтер за прав.

### *2 Замена на филтерот*

Ако забележите дека филтерот е оштетен, веднаш заменете го. Со редовна употреба, препорачуваме да го менувате филтерот на секои шест месеци за да се обезбеди најдолг животен век на правосмукалката.

## General precautions

When using the vacuum cleaner always observe the following basic safety precautions: Carefully read this instruction manual and only use the appliance in accordance with the instructions herein. Before using the appliance for the first time, remove all protective film or plastics. // Never leave the appliance unattended during use. // Before using the appliance, carefully assemble all of its parts. // Only use the appliance indoors and in dry areas. // Only use the appliance with the parts recommended by the manufacturer. // Do not use the appliance if it has been dropped, if it is damaged, if it has been kept outdoors, or if it has been dropped or immersed in a liquid. // Regular cleaning can extend the appliance's useful life. // Make sure your hair, loose parts of your garments, fingers or other parts of the body do not come into contact with the vents or moving parts of the appliance. // The appliance complies with all required standards regarding electricity, and radio interference regulations. // The appliance is not intended to be used by children and persons with impaired physical or mental abilities. This appliance may be used by children aged 8 years and more, and by persons with reduced physical, sensory or mental capabilities or lack of experience and knowledge, if they are supervised during the use of the appliance or if they have been provided relevant instructions regarding the use of the appliance in a safe way, and they understand the hazards involved. Keep children under supervision while they are using the appliance and make sure they do not play with it. // Children should not perform any cleaning or maintenance tasks on the appliance, unless they are older than 8 years, and they do so under supervision. // Switch off the appliance after use.

## Danger

Do not immerse the appliance, the charging base or the multipurpose station in water or any other liquid, and do not rinse it under running water.

## Special warnings

The intelligent multipurpose station comes with a built-in charging cable // Before connecting the intelligent multipurpose station to the power mains, check whether the indicated voltage corresponds to the voltage of the local power mains. // Do not use a damaged vacuum cleaner or a damaged intelligent multipurpose station. // If the intelligent multipurpose station is damaged, only have it replaced with an original spare part in order to avoid a hazard. // A transformer is installed in the intelligent multipurpose station. It is prohibited to remove the adapter and replace it with another adapter, since a hazardous situation might occur. // Do not pull the cable of the intelligent multipurpose station and do not connect it to adapters or extension cords to avoid damage. // The intelligent multipurpose station is only intended to be used with this type of vacuum cleaner, so do not use it for any other purposes. // Never use the intelligent multipurpose station without first installing the bag and the filter. // Disconnect the intelligent multipurpose station from the mains socket before cleaning the station. // Only charge the vacuum cleaner using the intelligent multipurpose station. // The vacuum cleaner cannot be turned on while it is charging on the intelligent multipurpose station. // Never use the vacuum cleaner without filters or an installed filter unit. // The exhaust air outlets must not be blocked during vacuuming. // Only use the vacuum cleaner at home and indoors. // Make sure that the suction openings are open and that air can flow through them, which will ensure

optimum and smooth suction power of the appliance. Regular cleaning of the open parts of the suction hose and removal of dust, hair, or anything else that could clog the air flow is highly recommended. // Never use the vacuum cleaner to clean burning particles or debris, cigarette butts, matches, liquids (e.g. water, carpet foam), or sharp, pointy objects (glass debris, etc.). // Never bring the suction hose or the open part of the appliance close to your face or to your body. // Never use the vacuum cleaner to vacuum construction materials (such as fine sand, lime, cement dust, toner dust, etc.). This may cause damage to the appliance.

## Problems and solution

Problem	Possible reason	Solution
Not working.	The battery is dead. The handy VC is not assembled correctly.	Charge. Assemble the handy VC correctly.
Suction power has decreased.	The dust cup is full. Block in filter. Block in the air inlet tunnel or on the roller of electrical brush.	Pour out the dust. Clean or change filter. Clean the electrical brush.
The VC is not charging.	The charger is not connected on socket. The connector of charger is not connected to the hole of base body. The handy VC is not assembled to the body.	Connect the charger on socket. Connect the charger with base body of VC. Assemble the handy VC on body.
Use very short time after charging.	Not enough charging time. The battery is aging.	Charge according to instruction. Change the battery.

## Environment



not throw away the appliance with the normal household waste at the end of its life. Hand it in at an official collection point for recycling. By doing this, you help to preserve the environment.

This appliance is marked according to the European directive 2012/19/EU on Waste Electrical and Electronic Equipment (WEEE). This guideline is the frame of a European-wide validity of return and recycling on Waste Electrical and Electronic Equipment.

## Guarantee & service

If you need information or if you have a problem, please contact the Hisense Customer Care Centre in your country (the phone number is in the worldwide guarantee leaflet). If there is no Customer Care Centre in your country, go to your local Hisense dealer or contact the Service department of Hisense domestic appliances.

**Note:** The warranty on the battery of vacuum cleaner is 12 months.

### For personal use only!

For easier transport, some appliance parts are packed separately and safely placed in the main packaging unit. // Before first use, read and follow the instructions for assembly and safe use. // The appliance is intended for dry vacuuming in a domestic environment.



## **PARTS**

- 1 Housing with the motor, battery and dust container
- 2 Suction hose
- 3 Motorised floor brush
- 4 2-in-1 nozzle
- 5 Longer narrow nozzle
- 6 Motorised nozzle for vacuuming textile surfaces
- 7 2x microfilter bag
- 8 Intelligent multipurpose station



## **INSTALLATION**

**Vacuum cleaner:** Connect the upper part of the hose to the motor unit and the lower part to the floor brush. The installation is correct when the appliance is firmly fixed all the way to the grooves (you hear a slight click at all settings). // Due to its shape, the vacuum cleaner is not self-standing.

**Intelligent multipurpose stand with accessories:** Assemble it according to the illustrated instructions. // A bag is stored in the upper compartment. // A space for two smaller attachments and for the motorised nozzle for vacuuming textile surfaces is provided in the lower compartment. // Place the vacuum cleaner on the multipurpose station. // Keep the intelligent multipurpose station at least 1 m away from any heating bodies.



## **USE**

Brushes and nozzles fit both the hose and the motor unit. // By pressing the button on the brushes and nozzles, you can freely switch between them, as they are intended for various uses:

- The flexible hose is useful for vacuuming under sofas, cabinets, etc. // The hose can be folded by pressing on the button on the hose. // If you wish to unfold it again, simply stretch it until it snaps in place.
- The floor brush is used to vacuum all floor surfaces (vacuuming dry floor surfaces). Do not try to vacuum high fibre carpets as they may become entangled in the roller brushes and damage the vacuum cleaner.
- The textile surface nozzle comes in handy when vacuuming pet hair, sofas, beds, etc.
- The narrow nozzle is intended for vacuuming narrow hard-to-reach parts (corners, sofas, cobwebs, behind radiators...).
- Nozzle with bristles (for frames, drawers...).

The intelligent multipurpose station can serve as a storage space for additional equipment, emptying the dust container, and charging the vacuum cleaner. When you place the vacuum cleaner on the intelligent multipurpose station, the vacuum cleaner lights up after a couple of seconds and empties the dust container. The lower part of the lid opens and empties. The entire process takes a maximum of 3-5 second (the green light is illuminated). // If you wish to perform additional cleaning of the container, press and hold the on/off button on the screen for a couple of seconds and the process will repeat itself // After the process is over, the vacuum cleaner charging process will begin. If the lower lid of the container does not close automatically, close it as you take the vacuum cleaner off the station. If the lid of the dust bag space is not closed enough, the red light will start flashing.



## **CHARGING**

The intelligent multipurpose station comes with a built-in charging cable. // Connect it to the mains, at least 1 m away from any heating surfaces. // Make sure that the cable is plugged directly into the mains, and do not use distributors and extension cords. // The intelligent multipurpose station is only tailored for this model and cannot be combined with other models that do not have the same design. // During charging, the battery percentage will appear on the vacuum cleaner display unit. // The appliance cannot be switched on while charging.



## **OPERATION**

- 1 On/off button.
- 2 The digital display shows several different functions of use:
  - Battery icon: battery charge in %
  - Crossed-out roller icon: when this icon is illuminated, a foreign body needs to be removed from the brush.
  - Full container icon: the container needs to be emptied out.
  - Speed control knob and display icons: you can adjust the suction power with the knob // the vacuum cleaner has three suction speeds. // You can choose between three different speeds (max (up to 13 minutes), med (up to 20 minutes), min (up to 60 minutes))



## **DISPOSAL OF THE APPLIANCE**

If you want to replace the appliance or no longer need it, you should also think about protecting the environment.

The battery must be removed before disposing of the vacuum cleaner. // To safely remove the battery, make sure that the battery is completely discharged. If the appliance does not have a removable battery, follow the instructions given in the booklet with figures.



## **DUST CONTAINER AND FILTERS**

### 1 *Dust container and filters*

Intelligent multipurpose station: The upper portion has a space for the bag where the dust from the container is collected. Pull the bag out of the grooves and throw it in the trash. Additional bags are enclosed to the kit. If you run out of bags, the bag code is written on the inside; you can use it to purchase the bags in the store or order them online. // The filter, which you can also replace as necessary, is located in the same part on the bottom.

Vacuum cleaner: remove the hose from the motor unit. // To clean the dust container, push the button on the side of the motor unit. The pin releases the container. // First, lift the dust container at the bottom of the container and then remove it from the motor unit at an angle. // Pull the rim with the filter out of the container. // Turn the filter to the left in order to safely remove it from the rim. // The container, sleeve and filter can be wiped, shaken or rinsed with lukewarm water, but be careful, as improper handling can damage parts of the vacuum cleaner. // Ensure that all parts are completely dry before reinstalling the container back onto the appliance. // To install the inner parts of the container, reassemble the vacuum cleaner correctly, following the disassembly steps in the reverse order. // Make sure that, when installing the dust container, you first install the container on the top part where a small pin is prepared for this purpose; after that, attach the container back to the motor unit at an angle. // Never vacuum without the dust filter inserted.

### 2 *Replacing the filter*

If you notice that the filter is damaged, replace it immediately. With regular use, we recommend replacing the filter every 6 months to ensure the longest life of the vacuum cleaner.

### Allgemeine hinweise

Beim Gebrauch des Staubsaugers sollten Sie folgende Sicherheitshinweise beachten: Bitte lesen Sie sorgfältig die vorliegende Gebrauchsanleitung durch und benutzen Sie das Gerät im Einklang mit den Hinweisen in der Gebrauchsanleitung. // Entfernen Sie vor dem ersten Gebrauch des Geräts alle Schutzfolien bzw. Kunststoffverpackungen. // Lassen Sie das Gerät während des Betriebs niemals unbeaufsichtigt. // Setzen Sie das Gerät vor der Inbetriebnahme gemäß den Hinweisen in der Gebrauchsanweisung zusammen. // Verwenden Sie das Gerät nur in geschlossenen und trockenen Räumen. // Verwenden Sie das Gerät nur mit den vom Hersteller empfohlenen Teilen. // Auf keinen Fall ein auf den Boden gefallenes, beschädigtes, im Freien gelagertes oder ins Wasser gefallenes Gerät verwenden. // Durch regelmäßige Reinigung wird die Lebensdauer des Geräts verlängert. // Achten Sie darauf, dass Ihre Haare oder lose Kleidungsstücke, Finger oder andere Körperteile nicht in Berührung mit den Öffnungen oder den beweglichen Teilen des Geräts kommen. // Das Gerät entspricht den gültigen deutschen und europäischen Normen für elektrischen Strom, sowie den Vorschriften für Funkstörungen. // Das Gerät ist nicht zum Gebrauch durch Kinder und Personen mit eingeschränkten körperlichen oder geistigen Fähigkeiten bestimmt. Dieses Gerät darf von Kindern ab acht Jahren, wie auch von Personen mit verminderten körperlichen, sensorischen und geistigen Fähigkeiten oder mangelhaften Erfahrungen und Wissen bedient werden, jedoch nur, wenn sie das Gerät unter entsprechender Aufsicht bedienen oder entsprechende Anweisungen über den sicheren Gebrauch des Geräts erhalten haben und die mit dem Gebrauch des Geräts verbundenen Gefahren verstanden haben. Beaufsichtigen Sie Kinder, wenn diese das Gerät gebrauchen und achten Sie darauf, dass sie nicht mit dem Gerät spielen. // Reinigung oder Benutzerwartung darf nicht von Kindern durchgeführt werden, es sei denn sie sind älter als 8 Jahre und werden dabei von einem Erwachsenen beaufsichtigt. // Schalten Sie das Gerät nach dem Gebrauch aus.

### Gefahr

Tauchen Sie das Gerät, die Ladestation oder die Mehrzweckstation nicht in Wasser oder eine andere Flüssigkeit und spülen Sie sie nicht unter fließendem Wasser ab.

### Besondere hinweise


Die intelligente Mehrzweckstation wird mit einem eingebauten Ladekabel geliefert. // Bevor Sie die intelligente Mehrzweckstation an das Stromnetz anschließen, überprüfen Sie, ob die angegebene Spannung mit der Spannung des örtlichen Stromnetzes übereinstimmt. // Verwenden Sie den Staubsauger oder die intelligente Mehrzweckstation nicht, wenn sie beschädigt sind. // Wenn die intelligente Mehrzweckstation beschädigt ist, lassen Sie nur Originalersatzteile einsetzen, um eine Gefährdung zu vermeiden. // In der intelligenten Mehrzweckstation ist ein Transformator eingebaut. Es ist verboten, den Adapter zu entfernen und durch einen anderen Adapter zu ersetzen, da dies zu einer gefährlichen Situation führen kann. // Ziehen Sie nicht am Kabel der intelligenten Mehrzweckstation und verbinden Sie es nicht mit Adaptern oder Verlängerungskabeln, um Schäden zu vermeiden. // Die intelligente Mehrzweckstation ist nur für die Verwendung mit diesem Staubsaugertyp


vorgesehen, verwenden Sie sie also nicht für andere Zwecke. // Verwenden Sie die intelligente Mehrzweckstation niemals, ohne vorher den Beutel und den Filter eingesetzt zu haben. // Trennen Sie die intelligente Mehrzweckstation von der Steckdose, bevor Sie die Station reinigen. // Laden Sie den Staubsauger nur über die intelligente Mehrzweckstation auf. // Der Staubsauger kann nicht eingeschaltet werden, während er an der intelligenten Mehrzweckstation geladen wird. // Benutzen Sie den Staubsauger niemals ohne Filter oder eine installierte Filtereinheit. // Die Abluftauslässe dürfen während des Staubsaugens nicht blockiert werden. // Verwenden Sie den Staubsauger nur zu Hause und in Innenräumen. Vergewissern Sie sich, dass die Saugöffnungen offen sind und dass Luft durch sie hindurchströmen kann, um eine optimale und gleichmäßige Saugleistung des Geräts zu gewährleisten. Es wird dringend empfohlen, die offenen Teile des Saugschlauchs regelmäßig zu reinigen und Staub, Haare oder andere Dinge, die den Luftstrom verstopfen könnten, zu entfernen. // Verwenden Sie den Staubsauger niemals zum Aufsaugen von brennenden Partikeln oder Rückständen, Zigarettenstummeln, Streichhölzern, Flüssigkeiten (z. B. Wasser, Teppichschaum) oder scharfen, spitzen Gegenständen (Glasscherben usw.). // Bringen Sie den Saugschlauch oder den offenen Teil des Geräts niemals in die Nähe Ihres Gesichts oder Ihres Körpers. // Verwenden Sie den Staubsauger niemals zum Saugen von Baumaterialien (wie feinem Sand, Kalk, Zementstaub, Tonerstaub usw.). Dies kann zu Schäden am Gerät führen.

### Probleme und Abhilfe

Problem	Mögliche Ursache	Abhilfe
Der Staubsauger funktioniert nicht.	Der Akku ist leer. Der Handstaubsauger ist nicht fachgerecht angeschlossen.	Laden Sie den Akku auf. Schließen Sie den Handstaubsauger fachgerecht an den Rumpf an.
Verringerte Saugleistung.	Der Staubbehälter ist voll Der Filter ist verstopft. Der Luftzuleitungsschlauch oder der Zylinder der elektrischen Bürste ist verstopft.	Entfernen Sie den Staub. Reinigen Sie oder tauschen Sie den Filter aus. Reinigen Sie die elektrische Bürste.
Der Staubsauger lässt sich nicht aufladen.	Das Ladegerät ist nicht an die Steckdose angeschlossen. Der Stecker des Ladegeräts ist nicht an die Buchse des Rumpfrägers angeschlossen. Der Handstaubsauger ist nicht an den Rumpf angeschlossen.	Stecken Sie den Netzstecker in die Steckdose. Schließen Sie das Ladegerät an den Rumpfräger an. Schließen Sie den Handstaubsauger an den Rumpf an.
Nach dem Laden funktioniert das Gerät nur für eine sehr kurze Zeit.	Der Akku wurde nicht ausreichend aufgeladen. Der Akku ist alt.	Gebrauchen Sie den Akku im Einklang mit der Gebrauchsanleitung. Tauschen Sie den Akku aus.

### Umweltschutz

 Das ausgediente Gerät nicht zusammen mit gewöhnlichem Hausmüll entsorgen, sondern bei einem Recyclingunternehmen abliefern. So tragen auch Sie zum Umweltschutz bei.

 Dieses Gerät wurde gemäß der EU-Richtlinie 2012/19/EU über elektrische und elektronische Altgeräte (Waste Electrical and Electronic Equipment - WEEE) gekennzeichnet. Diese Richtlinie legt die Anforderungen für das Sammeln und den Umgang mit ausgedienten Elektro- und Elektronikaltgeräten fest, die für die gesamte Europäische Union gültig sind.

### Garantie und Service

Wenden Sie sich für weitere Informationen oder bei Problemen bitte an das Kundendienstcenter von Hisense in Ihrem Land (die Telefonnummer finden Sie in der internationalen Garantiekarte). Falls es in Ihrem Land kein solches Kundendienstcenter gibt, wenden Sie sich bitte an den lokalen Händler von Hisense oder an die Abteilung für kleine Haushaltsgeräte von Hisense

Bemerkung: Die Garantie für den Staubsaugerakku gilt 12 Monate.

*Das Gerät ist nur für den Gebrauch im Haushalt bestimmt!*



Zur Erleichterung des Transports sind einige Geräteteile separat verpackt und sicher in der Hauptverpackungseinheit untergebracht. // Lesen und beachten Sie vor dem ersten Gebrauch die Hinweise zur Montage und zum sicheren Gebrauch. // Das Gerät ist zum Trockensaugen in einer häuslichen Umgebung bestimmt.



## **TEILE**

- 1 Gehäuse mit Motor, Akku und Staubbehälter
- 2 Saugschlauch
- 3 Motorisierte Bodenbürste
- 4 2-in-1-Düse
- 5 Längere schmale Düse
- 6 Motorisierte Düse zum Absaugen von Textiloberflächen
- 7 2x Mikrofilterbeutel
- 8 Intelligente Mehrzweckstation



## **INSTALLATION**

**Staubsauger:** Verbinden Sie den oberen Teil des Schlauchs mit der Motoreinheit und den unteren Teil mit der Bodenbürste. Die Installation ist korrekt, wenn das Gerät bis zum Anschlag fest in den Rillen sitzt (Sie hören bei allen Einstellungen ein leichtes Klicken). //Aufgrund seiner Form kann der Staubsauger nicht selbständig stehen.

**Intelligenter Mehrzweckständer mit Zubehör:** Montieren Sie ihn gemäß der bebilderten Anleitung. // Ein Beutel wird im oberen Fach aufbewahrt. // Im unteren Fach ist Platz für zwei kleinere Anbauteile und für die motorisierte Düse zum Absaugen von Textilflächen. // Stellen Sie den Staubsauger auf die Mehrzweckstation. // Halten Sie die intelligente Mehrzweckstation mindestens 1 m von Heizkörpern entfernt.



## **GEBRAUCH**

Bürsten und Düsen passen sowohl auf den Schlauch als auch auf die Motoreinheit. // Durch Drücken der Taste an den Bürsten und Düsen können Sie frei zwischen ihnen wechseln, da sie für verschiedene Zwecke bestimmt sind:

- Der flexible Schlauch eignet sich zum Staubsaugen unter Sofas, Schränken usw. // Der Schlauch kann durch Drücken der Taste am Schlauch gefaltet werden. // Wenn Sie IHN wieder entfalten möchten, ziehen einfach aus, bis er einrastet.
  - Die Bodenbürste wird zum Saugen aller Bodenflächen verwendet (Saugen von trockenen Bodenflächen). Versuchen Sie nicht, Teppiche mit hohem Faseranteil zu saugen, da sich diese in den Walzenbürsten verfangen und den Staubsauger beschädigen können.
  - Die Düse für textile Oberflächen ist praktisch, wenn Sie Tierhaare, Sofas, Betten usw. saugen.
  - Die schmale Düse ist für das Saugen von schwer zugänglichen Stellen gedacht (Ecken, Sofas, Spinnweben, hinter Heizkörpern ...).
  - Düse mit Borsten (für Rahmen, Schubladen ...).
- Die intelligente Mehrzweckstation kann als Stauraum für zusätzliche Utensilien dienen, zum Entleeren des Staubbehälters und zum Aufladen des Staubsaugers. Wenn Sie den Staubsauger auf die intelligente Mehrzweckstation stellen, leuchtet der Staubsauger nach ein paar Sekunden auf und entleert den Staubbehälter. Der untere Teil des Deckels öffnet und der Behälter entleert sich. Der gesamte Vorgang dauert maximal 3-5 Sekunden (das grüne Licht leuchtet). // Wenn Sie eine zusätzliche Reinigung des Behälters durchführen möchten, halten Sie die Ein-/Aus-Taste auf dem Bildschirm einige Sekunden lang gedrückt und der Vorgang wiederholt sich // Nach Abschluss der Reinigung beginnt der Ladevorgang des Staubsaugers. Wenn sich der untere Deckel des Behälters nicht automatisch schließt, schließen Sie ihn, wenn Sie den Staubsauger von der Station nehmen. Wenn der Deckel des Staubbeutelraums nicht richtig geschlossen ist, beginnt das rote Licht zu blinken.



## **AUFLADEN**

Die intelligente Mehrzweckstation wird mit eingebautem Ladekabel geliefert. // Schließen Sie sie in mindestens 1 m Entfernung von Heizflächen an das Stromnetz an. // Das Kabel muss direkt in die Steckdose eingesteckt werden, verwenden Sie keine Mehrfachsteckdosen und Verlängerungskabel. // Die intelligente Mehrzweckstation ist nur auf dieses Modell zugeschnitten und kann nicht mit anderen Modellen kombiniert werden, die nicht das gleiche Design haben. // Während des Ladevorgangs wird der Akku-Ladestand in Prozent auf dem Staubsauger angezeigt. // Das Gerät kann während des Ladens nicht eingeschaltet werden.



## **BEDIENUNG**

- 1 Ein/Aus-Taste
- 2 Das digitale Display zeigt verschiedene Gebrauchsfunktionen an:
  - Batteriesymbol: Akkuladung in %
  - Durchgestrichenes Rollensymbol: Wenn dieses Symbol leuchtet, muss ein Fremdkörper aus der Bürste entfernt werden.
  - Symbol für vollen Behälter: Der Behälter muss entleert werden.
  - Geschwindigkeitsregler und Anzeigesymbole: Sie können die Saugleistung mit dem Regler einstellen// Der Staubsauger verfügt über drei Saugstärken. // Sie können zwischen drei verschiedenen Geschwindigkeiten wählen (max (bis zu 13 Minuten), med (bis zu 20 Minuten), min (bis zu 60 Minuten))



## **ENTSORGUNG DES GERÄTS**

Wenn Sie das Gerät ersetzen möchten oder es nicht mehr benötigen, denken Sie bitte auch an den Schutz der Umwelt.

Bevor Sie den Staubsauger entsorgen, muss der Akku entfernt werden. // Um den Akku sicher zu entfernen, stellen Sie sicher, dass der Akku vollständig entladen ist. Wenn das Gerät nicht über einen herausnehmbaren Akku verfügt, befolgen Sie die Anweisungen in der Broschüre mit Abbildungen.



## **STAUBBEHÄLTER UND FILTER**

### **1 *Staubbehälter und Filter***

Intelligente Mehrzweckstation: Im obere Teil ist Platz für den Beutel, in dem der Staub aus dem Behälter gesammelt wird. Ziehen Sie den Beutel aus den Führungen und werfen Sie ihn in den Abfall. In dem Kit finden Sie weitere Beutel. Wenn wenn die Beutel verbraucht sind, finden Sie die Artikelnummer des Beutels auf der Innenseite; mit dieser Nummer können Sie im Geschäft neue Beutel kaufen oder sie online bestellen. // Der Filter, der bei Bedarf ebenfalls ausgetauscht werden kann, befindet sich im selben Teil auf der Unterseite.

Staubsauger: Entfernen Sie den Schlauch von der Motoreinheit. // Um den Staubbehälter zu reinigen, drücken Sie die Taste an der Seite der Motoreinheit. Ein Stift gibt den Behälter frei. //Heben Sie zuerst den Staubbehälter am Boden des Behälters an und entfernen Sie ihn dann angewinkelt von der Motoreinheit. // Ziehen Sie den Rahmen mit dem Filter aus dem Behälter. // Drehen Sie den Filter nach links, um ihn sicher von der Schiene zu entfernen. // Der Behälter, die Manschette und der Filter können mit lauwarmem Wasser abgewischt oder abgespült werden. Seien Sie jedoch vorsichtig, da eine unsachgemäße Handhabung Teile des Staubsaugers beschädigen kann. // Vergewissern Sie sich, dass alle Teile vollständig trocken sind, bevor Sie den Behälter wieder am Gerät anbringen. // Um die Innenteile des Behälters einzubauen, setzen Sie den Staubsauger in umgekehrter Reihenfolge wie bei der Demontage wieder zusammen. // Achten Sie beim Einsetzen des Staubbehälters darauf, dass Sie den Behälter zuerst auf dem oberen Teil anbringen, wo ein kleiner Stift für diesen Zweck vorbereitet ist; danach bringen Sie den Behälter wieder angewinkelt an der Motoreinheit an. // Saugen Sie niemals ohne eingesetzten Staubfilter.

### **2 *Austausch des Filters***

Wenn Sie feststellen, dass der Filter beschädigt ist, ersetzen Sie ihn sofort. Bei regelmäßigem Gebrauch empfehlen wir, den Filter alle 6 Monate auszutauschen, um eine lange Lebensdauer des Staubsaugers zu gewährleisten.

### Precauții generale

Când folosiți aspiratorul respectați întotdeauna următoarele precauții de siguranță: Citiți cu atenție acest manual de instrucțiuni și folosiți doar aparate în conformitate cu instrucțiunile prezentate. // Înainte de a folosi aparatul pentru prima dată, îndepărtați toate foliile de protecție. // Nu lăsați aparatul nesupravegheat în timpul utilizării. // Înainte de a folosi aparatul, asamblați toate componentele cu atenție. // Folosiți aparatul doar în interior și în locuri uscate. // Folosiți aparatul doar împreună cu piesele recomandate de producător. // Nu folosiți aparatul dacă acesta a fost scăpat, dacă este deteriorat, dacă a fost ținut în exterior sau dacă a fost scăpat sau introdus în lichid. // Curățarea regulată poate prelungi durata de viață a aparatului. // Asigurați-vă că părul, părțile mai largi ale hainelor dvs., degetele sau alte părți ale corpului nu intră în contact cu orificiile pentru ventilație sau cu piesele mobile ale aparatului. // Aparatul este în conformitate cu toate standardele necesare în ceea ce privește electricitatea și interferența radio. // Aparatul nu este destinat a fi folosit de către copii și persoane cu capacități fizice sau mentale reduse. Acest aparat poate fi folosit de către copiii cu vârsta de 8 ani sau mai mult și de către persoane cu capacități fizice, senzoriale sau mentale reduse sau care nu au experiența sau cunoștințele necesare, dacă acestea sunt supravegheate în timpul folosirii sau dacă li s-au oferit instrucțiunile necesare în ceea ce privește utilizarea aparatului în siguranță și înțeleg pericolele ce pot apărea. Supravegheați copiii în timp ce folosiți aparatul și asigurați-vă că nu se joacă cu el. // Copiii nu trebuie să realizeze nici o acțiune de curățare sau întreținere a aparatului, decât dacă sunt mai mari de 8 ani și sunt supravegheați când fac acest lucru. // Opriiți aparatul după utilizare.

### Pericol

Nu scuufundați aparatul, baza pentru încărcare sau stația multifuncțională în apă sau orice alt lichid, și nu le clătiți sub jet de apă.

### Avertizări speciale

Stația multifuncțională inteligentă este prevăzută cu un cablu de încărcare încorporat// Înainte de a conecta stația multifuncțională inteligentă la rețeaua electrică, verificați dacă tensiunea indicată corespunde cu tensiunea rețelei electrice locale. // Nu utilizați un aspirator deteriorat sau o stație multifuncțională inteligentă deteriorată. // Dacă stația multifuncțională inteligentă este deteriorată, înlocuiți-o cu o piesă de schimb originală, pentru a evita pericolele.. // Pe stația multifuncțională inteligentă este montat un transformator. Este interzisă înlăturarea adaptorului și înlocuirea acestuia cu un alt adaptor, deoarece acest lucru poate fi periculos.// Nu trageți de cablul stației multifuncționale de încărcare și nu îl conectați la adaptoare sau prelungitoare, pentru a evita deteriorarea acestuia.//Stația multifuncțională inteligentă este destinată exclusiv utilizării cu acest tip de aspirator, deci nu o folosiți în alte scopuri. //Nu folosiți niciodată stația multifuncțională inteligentă înainte să instalați sacul și filtrul. //Deconectați stația multifuncțională inteligentă de la priza de alimentare înainte de curățarea acesteia. // Încărcați aspiratorul doar cu ajutorul stației inteligente multifuncționale. // Aspiratorul nu poate fi pornit în timp ce se încarcă pe stația multifuncțională inteligentă. // Nu folosiți niciodată aspiratorul fără filtre sau fără o unitate de filtrare instalată. // leșirile de evacuare a aerului nu trebuie să fie blocate în timpul aspirării. // Folosiți aspiratorul doar acasă și în interior. //

Asigurați-vă că orificiile de aspirare sunt deschise și ca aerul poate circula prin acestea, pentru a asigura o putere de aspirare optimă și constantă a aparatului. Se recomandă curățarea regulată a părților deschise ale furtunului de aspirare și îndepărtarea prafului, părului, sau a oricărui alt lucru care poate înfunda fluxul de aer. // Nu folosiți niciodată aspiratorul pentru a curăța particule sau resturi arse, mucuri de țigară, chibrituri, lichide (de exemplu apă, spumă pentru covoare), sau obiecte tăioase și ascuțite (cioburi, etc) . // Nu apropiați nioiodată furtunul de aspirare sau partea deschisă a aparatului de față sau de corp. // Nu folosiți niciodată aspiratorul pentru a aspira materiale de construcție (cum ar fi nisip fin, var, praf de ciment, praf de cretă, etc). Acestea pot deteriora aparatul.

## Probleme și soluții

Problemă	Motiv posibil	Soluție
Nu funcționează.	Bateria este descărcată. Aspiratorul portabil nu este asamblat corect.	Încărcați-o. Asamblați aspiratorul portabil corect.
Puterea de aspirare s-a redus.	Cuva de praf este plină. Filtrul este blocat. Orificiul de admisie a aerului sau rola periei electrice sunt blocate.	Înlăturați praful. Curățați sau schimbați filtrul Curățați peria electrică.
Aspiratorul nu se încarcă.	Încărcătorul nu este conectat la priză. Ștecherul încărcătorului nu este conectat la orificiul bazei. Aspiratorul portabil nu este așezat e ansamblu.	Conectați încărcătorul la priză. Conectați încărcătorul la ansamblul bazei aspiratorului. Așezați aspiratorul portabil pe ansamblu.
Durată de unționare redusă după încărcare.	Nu este lăsat suficient la încărcat. Bateria este descărcată.	Încărcați-l conform instrucțiunilor. Schimbați bateria.

## Mediul înconjurător



Nu aruncați aparatul împreună cu deșeurile casnice atunci când nu mai este utilizabil. Înmânați-l la un punct oficial de colectare spre a fi reciclat. Astfel, ajutați la conservarea mediului.

Acest aparat este marcat în conformitate cu Directiva europeană 2012/19/EU privind deșeurile de echipamente electrice și electronice (WEEE). Aceste linii directe constituie cadrul legislativ aplicabil la nivel european returnării și reciclării deșeurilor de echipamente electrice și electronice.

## Garanție și service

Dacă aveți nevoie de informații sau aveți o problemă, contactați Centrul Relații Clienți Hisense din țara dumneavoastră (veți găsi numărul de telefon în broșura de garanție internațională). Dacă nu există niciun Centru de Relații Clienți în țara dumneavoastră, mergeți la dealer-ul local Hisense sau contactați Departamentul de Service al Aparatelor Casnice Hisense.

**Observație:** Garanția bateriei aspiratorului este de 12 luni.

**Numai pentru uz personal!**

# Hisense

Pentru transportarea mai ușoară, anumite componente ale aparatului sunt ambalate separat și așezate în siguranță în ambalajul principal. // Înainte de prima utilizare, citiți și urmați instrucțiunile de asamblare și utilizare în siguranță. // Aparatul este destinat aspirării pe uscat în mediul casnic.



## COMPONENTE

- 1 Carcasă cu motor, baterie și recipient pentru praf
- 2 Furtun de aspirare
- 3 Perie mobilă pentru podea
- 4 Duza 2 în 1
- 5 Duza îngustă lungă
- 6 Duza mobilă pentru aspirarea suprafețelor textile
- 7 2x saci
- 8 Stație multifuncțională inteligentă



## INSTALARE

Aspirator: Conectați partea superioară a furtunului la blocul motor și partea inferioară la peria pentru pardoseală. Instalarea este corectă atunci când aparatul este fixat bine până la capăt în caneluri (se aude un scurt clic la toate pozițiile). // Din cauza formei sale, aspiratorul nu este autonom.

Suport inteligent multifuncțional cu accesorii: Asamblați-l conform instrucțiunilor din imagini. // În compartimentul superior este depozitat un sac. // Compartimentul inferior este prevăzut cu un spațiu pentru două accesorii mai mici și pentru peria mobilă pentru aspirarea suprafețelor textile. // Așezați aspiratorul pe stația multifuncțională. // Păstrați stația multifuncțională inteligentă la o distanță de cel puțin 1 metru de orice sursă de încălzire.



## UTILIZARE

Periile și duzele se potrivesc atât la furtun cât și la unitatea mobilă. // Apăsând butonul de pe perii și duze, le puteți schimba cu ușurință între ele, deoarece sunt destinate pentru utilizări multiple:

- Furtunul flexibil este util pentru aspirarea sub canapele, comode, etc. // Furtunul poate fi îndoit prin apăsarea butonului de pe furtun. // Dacă doriți să îl desfășurați din nou, pur și simplu întindeți-l până când se fixează la locul lui.
- Peria pentru podea este folosită pentru aspirarea tuturor suprafețelor tip pardoseală (aspirarea suprafețelor tip pardoseală uscată). Nu încercați să aspirați fibrele înalte ale covoarelor, deoarece se pot încurca în perii rolei și pot deteriora aspiratorul.
- Duza pentru suprafețe textile este de ajutor pentru aspirarea părului de animale, canapelelor, patului, etc.
- Duza îngustă este destinată aspirării unor zone înguste greu accesibile (colțuri, canapea, pânze de păianjen, zona din spatele caloriferelor ...).
- Duza cu peri (pentru rame, sertare...).

Stația multifuncțională inteligentă poate fi folosită ca spațiu de depozitare pentru accesorii suplimentare, pentru golirea recipientului de praf și pentru încărcarea aspiratorului. Când așezați aspiratorul pe stația multifuncțională inteligentă, aspiratorul se aprinde după câteva secunde și golește recipientul pentru praf. Partea inferioară a capacului se deschide și se golește. Întregul proces durează maxim 3-5 secunde (se aprinde lumina verde). // Dacă doriți să efectuați o curățare suplimentară a recipientului, apăsați și mențineți apăsat butonul pornit/oprit (on/off) de pe ecran timp de câteva secunde, și procesul se va repeta // După finalizarea procesului, va începe procesul de încărcare a aspiratorului. În cazul în care capacul din partea inferioară a recipientului nu se închide automat, închideți-l în timp ce scoateți aspiratorul de pe stație. În cazul în care capacul locașului pentru sacul de praf nu este închis bine, lumina roșie va începe să pâlpâie.



## **ÎNCĂRCARE**

Stația multifuncțională inteligentă este prevăzută cu un cablu de încărcare încorporat. // Conectați-l la rețeaua electrică, la o distanță de cel puțin 1 metru de orice sursă de încălzire. // Asigurați-vă că ați conectat cablul direct la rețeaua electrică și nu folosiți racorduri sau prelungitoare. // Stația multifuncțională inteligentă este adaptată numai pentru acest model și nu poate fi combinată cu alte modele care nu au același design. // În timpul încărcării, procentajul bateriei va apărea pe unitatea de afișaj a aspiratorului. // Aparatul nu poate fi pornit în timpul încărcării.



## **FUNCTIONARE**

- 1 Buton pornire/oprire.
- 2 Afișajul digital arată mai multe funcții diferite de utilizare:
  - Pictograma baterie: încărcarea bateriei în %
  - Pictograma cu rola tăiată: când această pictogramă este aprinsă, un corp străin trebuie îndepărtat de pe perie.
  - Pictograma recipient plin: recipientul trebuie golit.
  - Butonul de control al vitezei și pictogramele afișate: puteți regla puterea de aspirare cu ajutorul butonului // aspiratorul are trei viteze de aspirare. // Puteți alege între trei viteze (max (până la 13 minute), med (până la 20 de minute), min (până la 60 de minute)).



## **ELIMINAREA APARATULUI**

Dacă doriți să înlocuiți aparatul sau nu mai aveți nevoie de acesta, ar trebui să vă gândiți și la protejarea mediului înconjurător.

Bateria trebuie scoasă înainte de eliminarea aspiratorului. // Pentru a scoate bateria în siguranță, asigurați-vă că aceasta este complet descărcată. Dacă aparatul nu are o baterie mobilă, urmați instrucțiunile din broșura cu imagini.



## **RECIPIENT PENTRU PRAF ȘI FILTRE**

### *1 Recipient pentru praf și filtre*

Stație multifuncțională inteligentă: Partea superioară este dotată cu un spațiu pentru sac, unde este colectat praful din recipient. Trageți sacul din caneluri și aruncați-l la gunoi. Setul conține saci suplimentari. Dacă rămâneți fără saci, codul sacului este notat pe interior; îl puteți folosi pentru a cumpăra saci de la magazin sau pentru a îi comanda online. // Filtrul, care se poate înlocui de asemenea la nevoie, se află în același loc în partea inferioară.

Aspirator : scoateți furtunul din unitatea mobilă. // Pentru a curăța recipientul pentru praf, apăsați butonul de pe partea laterală a unității mobile. Acul eliberează recipientul. // Mai întâi, ridicați recipientul pentru praf din partea de jos a recipientului și apoi scoateți-l din unitatea mobilă ținându-l înclinat. // Scoateți marginea cu filtrul din recipient. // Întoarceți filtrul spre stânga pentru a îl scoate în siguranță de pe margine. // Recipientul, manșonul și filtrul pot fi șterse, scuturate sau clătite cu apă caldă, dar aveți grijă deoarece manevrarea necorespunzătoare poate deteriora componentele aspiratorului. // Asigurați-vă că toate componentele sunt uscate complet înainte de a reinstala recipientul înapoi pe aparat. // Pentru a instala părțile interioare ale recipientului, reasamblați corect aspiratorul, urmând pașii de dezasamblare în ordine inversă. // Asigurați-vă că, atunci când instalați recipientul pentru praf, mai întâi ați instalat recipientul deasupra, acolo unde se găsește un mic știft în acest scop; apoi, atașați recipientul înapoi pe unitatea mobilă, ținându-l înclinat. // Nu aspirați niciodată fără ca filtrul de praf să fie introdus.

### *2 Înlocuirea filtrului*

Dacă observați că filtrul este deteriorat, înlocuiți-l imediat. Dacă aspiratorul este utilizat regulat, recomandăm înlocuirea filtrului o dată la 6 luni, pentru a asigura cea mai lungă durată de viață a aparatului.

**Všeobecné varovania**

Ak používate vysávač, dodržujte vždy nasledujúce bezpečnostné opatrenia: Pozorne si prečítajte tento návod s pokynmi a toto zariadenie používajte výhradne na základe pokynov uvedených v tomto návode. // Pred prvým použitím zariadenia odstráňte všetky ochranné fólie alebo plasty. // V priebehu používania nenechávajte zariadenie bez dozoru. // Pred použitím zariadenia starostlivo zmontujte všetky jeho časti. // Zariadenie používajte výhradne vo vnútorných a suchých priestoroch. // Zariadenie používajte výhradne s dielmi odporúčanými výrobcom. // Zariadenie nepoužívajte po jeho páde, poškodení, ak bolo používané vonku alebo ak padlo, príp. sa ponorilo do akejkoľvek kvapaliny. // Pravidelné čistenie môže mať za následok predĺženie životnosti zariadenia. // Uistite sa, že vaše vlasy, voľné časti vášho oblečenia, prsty alebo iné časti tela neprichádzajú do styku s vetrákmi alebo inými časťami zariadenia. // Zariadenie vyhovelo všetkým normám týkajúcim sa elektriny a rádiových vln. // Zariadenie smú používať deti vo veku 8 rokov a vyššie, ako i osoby so zníženými fyzickými zmyslovými či mentálnymi schopnosťami alebo s nedostatkom skúseností a znalostí, ak sú pod dozorom alebo boli poučené o používaní zariadenia bezpečným spôsobom a rozumejú prípadným nebezpečenstvám. V priebehu používania zariadenia deťmi musia byť neustále pod dozorom a nesmú sa so zariadením hrať. // Deti, ktoré nedosiahli vek 8 rokov a ktoré nie sú pod dozorom, nesmú vykonávať čistenie a údržbu zariadenia. // Po použití zariadenie vypnite.

**Nebezpečenstvo**

Neponárajte prístroj, nabíjaciu základňu ani viacúčelovú stanicu do vody ani inej tekutiny a neoplachujte ich pod tečúcou vodou.

**Špeciálne varovanie**

Inteligentná viacúčelová stanica sa dodáva so vstavaným nabíjaním. // Pred pripojením napájacieho kábla spotrebiča alebo nabíjacej základne do elektrickej siete, skontrolujte, či sa napätie uvedené na zariadení zhoduje s napätím vo vašej domácej elektrickej sieti. // Nepoužívajte poškodený vysávač alebo poškodenú inteligentnú viacúčelovú stanicu. Ak je inteligentná viacúčelová stanica poškodená, vymeňte ju. Aby ste sa vyhli nebezpečenstvu, používajte len originálne náhradné diely. // Transformátor je integrovaný do adaptéra. Zakázané je demontovať a vymieňať adaptér za iný. // Neťahajte za kábel inteligentnej viacúčelovej stanice a nepripájajte ju k adaptérom alebo predlžovacím káblom, aby nedošlo k poškodeniu. // Inteligentná viacúčelová stanica je určená len na použitie s týmto typom vysávača, preto ju nepoužívajte na žiadne iné účely. // Nikdy nepoužívajte inteligentnú viacúčelovú stanicu bez toho, aby ste najskôr nainštalovali vrečko a filter. // Inteligentnú viacúčelovú stanicu pred jej čistením odpojte zo sieťovej zásuvky // Vysávač nabíjajte iba pomocou inteligentnej viacúčelovej stanice. // Vysávač nie je možné zapnúť, kým sa nabíja na inteligentnej viacúčelovej stanici. // Nikdy nepoužívajte vysávač bez nasadených filtrov alebo filtračnej jednotky. // Výpustné vzduchové otvory nesmú byť počas prevádzky vysávača zakryté ani zablokované. // Spotrebič používajte len na domáce účely a v interiéri. // Udržujte nasávacie otvory čisté a voľné, aby sa zabezpečil optimálny a nerušený sací výkon spotrebiča. Je veľmi dôležité pravidelne čistiť otvory sacieho potrubia a odstrániť z nich prach, vlasy, alebo čokoľvek iného, čo by mohlo blokovať prúdenie vzduchu. // Nikdy nepoužívajte

vysávač na vysávanie žeravých uhlíkov alebo pilín, ohorkov z cigariet, zápaliiek, tekutín (napr. vody, peny na čistenie kobercov) alebo ostrých či špicatých predmetov (rozbité sklo atď.). Držte saciu trubicu alebo otvorové časti zariadenia ďalej od tváre a tela. // Nikdy nepoužívajte spotrebič na vysávanie stavebného materiálu (ako je jemný piesok, vápno, cementový prach, tonerový prach atď.). Môže to viesť k poškodeniu spotrebiča.

## Riešenie možných problémov

Problém	Možná príčina	Riešenie
Spotrebič nefunguje.	Vybitá batéria. Ručný vysávač nie je správne zostavený.	Nabite batériu. Správne zostavte vysávač.
Znížený sací výkon	Nádoba na prach je plná. Blokovaný. Blokovanie v prívide vzduchu alebo na valci elektrickej kefy.	Vyprázdňte nádobu na prach. Vyčistite alebo vymeňte. Vyčistite elektrickú kefu.
Vysávač sa nenabíja.	Nabíjačka nie je pripojená k elektrickej zásuvke. Konektor nabíjačky nie je pripojený k základni. Ručný vysávač nie je správne pripojený k základni vysávača.	Pripojte nabíjačku k základni. Pripojte konektor k základni. Správne pripojte ručný vysávač k základni vysávača.
Použitie veľmi krátky čas po nabití	Nedostatočný čas nabíjania. Batéria už nemá potrebnú kapacitu.	Nabíjajte podľa pokynov. Vymeňte batériu.

## Životné prostredie



Spotrebič nelikvidujte spolu s domovým odpadom. Odovzdajte ho na zbernom mieste na recykláciu. Tým pomôžete chrániť životné prostredie.

! Tento spotrebič je označený v súlade s európskou smernicou 2012/19/EU o odpade elektrických a elektronických zariadení (WEEE). Táto smernica je rámcom európskej platnosti na recykláciu starých elektrických a elektronických zariadení.

## Záruka & servis

Ak budete potrebovať informácie, alebo ak máte nejaký problém, obráťte sa na zákaznícke centrum Hisense v danej krajine (telefónne číslo je v medzinárodnom záručnom liste). Ak sa zákaznícke centrum nenachádza vo vašej krajine, obráťte sa na predajcu Hisense alebo na servisné oddelenie domácich spotrebičov Hisense.

**Poznámka:** Záruka na vysávač a batériu je 12 mesiacov.

**Len pre osobné použitie!**



Na jednoduchšiu prepravu boli niektoré časti spotrebiča zabalené samostatne a bezpečne umiestnené v hlavnej obalovej jednotke. // Pred prvým použitím si prečítajte a dodržujte pokyny na montáž a bezpečné použitie. // Spotrebič je určený na použitie v domácnosti, konkrétne na suché vysávanie.



## **DIELY**

- 1 Kryt s motorom, batériou a nádobou na prach
- 2 Sacia hadica
- 3 Motorizovaná podlahová kefa
- 4 Hubica 2 v 1
- 5 Dlhšia úzka hubica
- 6 Motorizovaný nadstavec na vysávanie textilných povrchov
- 7 2x mikrofiltračné vrecko
- 8 Inteligentná multifunkčná stanica



## **INŠTALÁCIA**

Vysávač. K motorovej jednotke pripojte hornú časť hadice a k podlahovej kefe spodnú časť. Montáž je správna, keď je spotrebič upevnený v drážkach (pri každom nastavení cvakne). Vysávač nie je vzhľadom na svoj tvar samostatne stojaci.

Inteligentný viacúčelový stojan s príslušenstvom: Zostavte ho podľa obrázkového návodu. // V hornej priehradke je uložená taška. // V spodnej priehradke je priestor pre dva menšie nástavce a pre motorizovanú hubicu na vysávanie textilných povrchov. // Umiestnite vysávač na multifunkčnú stanicu. // Udržujte inteligentnú multifunkčnú stanicu vo vzdialenosti minimálne 1 m od akýchkoľvek vykurovacích telies.



## **POUŽITIE**

Kefy a hubice sa hodia na hadicu aj motorovú jednotku. Stlačením tlačidla na kefách a hubiciach môžete medzi nimi voľne prepínať, keďže sú určené na rôzne účely:

- Flexibilná hadica je užitočná na vysávanie pod pohovkami, skrinkami atď. // Hadicu je možné zložiť stlačením tlačidla na hadici. // Ak ho chcete znova rozložiť, jednoducho ho natiahnite, kým nezapadne na miesto.
  - Podlahová kefa sa používa na vysávanie všetkých podlahových povrchov (vysávanie suchých podlahových povrchov). Nepokúšajte sa vysávať koberce s vysokým obsahom vlákien, pretože by sa mohli zamotať do valcových kief a vysávač by sa mohol poškodiť.
  - Kefy a hubice sa hodia na hadicu aj motorovú jednotku.
  - Úzka hubica je určená na vysávanie úzkych ťažko dostupných častí (kúty, pohovky, pavučiny, za radiátormi...).
  - Hubica so štetinami (na rámy, zásuvky...).
- Inteligentná multifunkčná stanica môže slúžiť ako odkladací priestor pre ďalšie vybavenie, vyprázdnenie nádoby na prach a nabíjanie vysávača. Keď umiestnite vysávač na inteligentnú multifunkčnú stanicu, vysávač sa po niekoľkých sekundách rozsvieti a vyprázdni nádobu na prach. Spodná časť veka sa otvára a vyprázdňuje. Celý proces trvá maximálne 3-5 sekúnd (rozsvieti sa zelené svetlo). // Ak chcete vykonať dodatočné čistenie nádoby, stlačte a na niekoľko sekúnd podržte tlačidlo zapnutia/vypnutia na obrazovke a proces sa zopakuje // Po dokončení procesu sa začne proces nabíjania vysávača. Ak sa spodné veko nádoby nezatvorí automaticky, zatvorte ho pri vyberaní vysávača zo stanice. Ak veko priestoru vrecka na prach nie je dostatočne zatvorené, začne blikať červené svetlo.



## **NABÍJANIE**

Inteligentná multifunkčná stanica má už zabudovaný napájací kábel. Stanicu zapojte do elektrickej siete, minimálne 1 m od akýchkoľvek vykurovacích plôch. // Uistite sa, že je kábel zapojený priamo do elektrickej siete a nepoužívajte rozdeľovače a predlžovacie káble. // Inteligentná multifunkčná stanica je prispôbená len pre tento model a nie je možné ju kombinovať s inými modelmi, ktoré nemajú rovnaký dizajn. // Počas nabíjania sa na displeji vysávača zobrazí percentuálne zastúpenie batérie. Počas nabíjania batérie nie je možné spotrebič zapnúť.



## **OBSLUHA**

- 1 Tlačidlo ON/OFF.
- 2 Digitálny displej zobrazuje viacero rôznych funkcií používania:
  - Ikona batérie: nabitie batérie v %
  - Ikona prečiarknutého valčeka: keď táto ikona svieti, je potrebné z kфы odstrániť cudzie teleso.
  - Ikona plného kontajnera: kontajner je potrebné vyprázdniť.
  - Ovládač rýchlosti a ikony na displeji: pomocou gombíka môžete nastaviť sací výkon. // Vysávač má tri sacie rýchlosti. // Môžete si vybrať medzi tromi rôznymi rýchlosťami (max (do 13 min), stred (do 20 min), min (až do 60 minút))



## **LIKVIDÁCIA SPOTREBIČA**

Ak chcete spotrebič vymeniť alebo ho už nepotrebujete, mali by ste myslieť aj na ochranu životného prostredia.

Keď sa chystáte vysávač zlikvidovať, musíte vybrať batériu. Pred vybratím batérie sa uistite, že je úplne vybitá. Pokiaľ chcete spotrebič vymeniť alebo ho už nepotrebujete, mali by ste myslieť aj na ochranu životného prostredia.



## **NÁDOBA NA PRACH A FILTRE**

### **1 NÁDOBA NA PRACH A FILTRE**

Inteligentná multifunkčná stanica: V hornej časti je priestor pre vrecko, kde sa zachytáva prach z nádoby. Vytiahnite tašku z drážok a vyhodte ju do koša. Ďalšie vrecká sú priložené k súprave. Ak sa vám minú tašky, kód tašky je napísaný na vnútornej strane; môžete ho použiť na nákup vrecúšok v obchode alebo si ich objednať online. // Filter, ktorý môžete podľa potreby aj vymeniť, je umiestnený v rovnakej časti na spodnej strane.

Vysávač: Odstráňte hadicu z motorovej jednotky. // Ak chcete vyčistiť nádobu na prach, stlačte tlačidlo na boku jednotky motora. Čap uvoľní nádobu. // Najprv zdvihnite nádobu na prach v spodnej časti nádoby a potom ju pod uhlom vyberte z motorovej jednotky. // Vytiahnite okraj s filtrom z nádoby. // Otočte filter doľava, aby ste ho bezpečne vybrali z ráfika. // Nádobu, puzdro a filter môžete utrieť, vytriasť alebo umyť vlažnou vodou. Buďte pri tom opatrní, pretože pri nesprávnom použití môžete poškodiť časti vysávača. Pred opätovným vložením nádoby do spotrebiča sa uistite, že sú všetky časti úplne suché. // Ak chcete nainštalovať vnútorné časti nádoby, vysávač správne zložte, pričom postupujte podľa krokov demontáže v opačnom poradí. // Dbajte na to, aby ste pri inštalácii nádoby na prach najskôr nainštalovali nádobu na hornú časť, kde je na tento účel pripravený malý kolík; potom pripevníte nádobu pod uhlom späť k motorovej jednotke. // Nikdy nevysávajte bez vloženého prachového filtra.

### **2 Výmena filtra**

Ak zistíte, že je filter poškodený, okamžite ho vymeňte. Pri pravidelnom používaní odporúčame meniť filter každých 6 mesiacov, aby sa zabezpečila čo najdlhšia životnosť vysávača.

### Általános figyelmeztetések

A készülék használata során mindig tartsa be a következő alapvető biztonsági figyelmeztetéseket: Olvassa át figyelmesen a használati útmutatót és kizárólag a benne foglaltaknak megfelelően használja a készüléket. // A készülék első alkalommal történő használata előtt távolítsa el a védő filmet vagy műanyagot. // Használat közben soha ne hagyja felügyelet nélkül a készüléket. // A készülék használatának megkezdése előtt állítsa össze figyelmesen valamennyi részét. // A készüléket kizárólag beltéren, száraz felületeken használja. // A készüléket kizárólag a gyártó által javasolt alkatrészekkel használja. // Ne használja a készüléket, ha az leesett vagy megsérült, ha kültéren maradt vagy folyadékba került. // Rendszeres tisztítással a készülék élettartama meghosszabbítható. // Ügyeljen rá, hogy a haja, ruházata laza részei, ujjai vagy testének más részei ne érintkezzenek a készülék szellőzőnyílásaival vagy mozgó részeivel. // A készülék megfelel az elektromosságra vonatkozó valamennyi szükséges szabványnak, illetve a rádió interferenciára vonatkozó előírásoknak. // A készüléket nem használhatják gyerekek, valamint csökkent fizikális vagy mentális képességekkel rendelkező személyek. A készüléket akkor használhatják 8 évesnél nagyobb gyerekek, illetve csökkent fizikális, érzékszervi vagy mentális képességekkel rendelkező, valamint megfelelő tapasztalattal és tudással nem rendelkező személyek, ha felügyeletük a készülék használata során biztosított, vagy ha megfelelő útmutatást kaptak a készülék biztonságos használatáról és megértették az ezzel járó veszélyeket. Felügyelje a gyerekeket a készülék használata közben és ügyeljen rá, hogy ne játsszanak vele. // Gyerekek nem végezhetik a készülék tisztítását és karbantartását, kivéve, ha 8 évesnél idősebbek és felügyeletük biztosított. // Használat után kapcsolja ki a készüléket.

### Veszély

Ne merítse a készüléket, a töltőállomást vagy a multifunkciós állványt vízbe vagy más folyadékba, és ne öblítse le folyó víz alatt.

### Speciális figyelmeztetések

Az intelligens multifunkciós állvány beépített töltőkábellel rendelkezik. // Mielőtt az intelligens multifunkciós állványt az elektromos hálózatra csatlakoztatná, ellenőrizze, hogy a jelzett feszültség megegyezik-e a helyi hálózati feszültséggel. // Ha a porszívó, vagy az intelligens multifunkciós állvány megsérül, ne használja őket. // Ha az intelligens multifunkciós állvány megsérül, a veszélyek elkerülése érdekében kizárólag eredetire cserélje ki. // Az intelligens multifunkciós állványba transzformátor van beépítve. Tilos az adaptert eltávolítani és másik adapterre cserélni, mert veszélyes helyzet állhat elő. // A károsodások elkerülése érdekében ne húzza az intelligens multifunkciós állvány kábelét és ne csatlakoztassa adapterekhez vagy hosszabbítókhöz. // Az intelligens multifunkciós állvány kizárólag ilyen típusú porszívókkal való használatra készült, ezért ne használja más célra. // Soha ne használja az intelligens multifunkciós állványt a zsák és a szűrő behelyezése nélkül. // Az állvány tisztításának megkezdése előtt húzza ki az intelligens multifunkciós állványt a hálózati aljzatból. // A porszívót csak az intelligens multifunkciós állvány használatával töltsen. // Az porszívót az intelligens multifunkciós állványon való töltés közben nem szabad bekapcsolni. // Soha ne használja a porszívót szűrők, vagy behelyezett szűrőegység nélkül. // A levegő kivezető nyílásait a porszívózás során nem szabad elzárni. // A porszívót csak otthon és beltéren

használja. // Ügyeljen rá, hogy a szívónyílások nyitva legyenek és a levegő szabadon áramolhasson rajtuk keresztül, így biztosítható a készülék optimális és egyenletes szívóereje. Erősen ajánlott a szívócső nyitott részeinek rendszeres tisztítása, valamint a por, szőr vagy bármi egyéb eltávolítása, ami eltömítheti a légáramlást. // Soha ne használja a porszívót égő részecskék vagy törmelék, cigarettacsikk, gyufa, folyadék (például víz, szőnyegtisztító hab) vagy éles, hegyes tárgyak (üvegtörmelék stb.) tisztítására. // Soha ne közelítse a szívócsövet vagy a készülék nyitott részét az arcához vagy a testéhez. // Soha ne használja a porszívót építőanyagok (például finom homok, mész, cementpor, festékpórt stb.) porszívózására. Ez károsíthatja a készüléket.

## Problémák és megoldások

Probléma	Lehetséges ok	Megoldás
Nem működik	Az akkumulátor lemerült. A morzsaporszívó nem megfelelően van összeszerelve.	Töltse fel. Szerelje össze megfelelően a morzsaporszívót.
A szívóerő csökkent.	A portartály tele van. A szűrő el van tömődve. A levegő bevezető cső el van tömődve vagy az elektromos forgókefe meg van akadva.	Úrítse ki a portartályt. Tisztítsa meg vagy cserélje ki a szűrőt. Tisztítsa meg az elektromos forgókefét.
A porszívó nem töltődik.	A töltő nincs csatlakoztatva a konnektorba. A töltő csatlakozó kábele nincs bedugva a készülék testén található aljzatba. A morzsaporszívó nincs ráhelyezve a készülék testére.	Csatlakoztassa a töltőt a konnektorba. Csatlakoztassa a töltőt a porszívó testéhez. Helyezze rá a morzsaporszívót a készülék testére.
A töltést követően a készülék nagyon rövid ideig működik	Elégtelen töltési idő. Az akkumulátor előregedett.	Töltse a készüléket az utasításoknak megfelelően. Cserélje ki az akkumulátort.

## Környezetvédelem



Élettartama végén a készüléket nem szabad szokványos háztartási hulladékként kezelni, hanem le kell adni egy arra kijelölt gyűjtőhelyen. Ezzel hozzájárulhat környezetünk védelméhez.

A készülék a hulladék elektromos és elektronikus berendezésekről (WEEE) szóló, 2012/19/EU európai uniós direktívának megfelelően van jelölve. Ez az irányelv képezi a keretét a hulladék elektromos és elektronikus berendezések Európa-szerte érvényes begyűjtésének és újrafeldolgozásának.

## Garancia és szerviz

Ha további információra van szüksége, vagy problémája van, vegye fel a kapcsolatot az országában működő Hisense Vevőszolgálattal (ennek telefonszámát a garancialevélen találhatja meg). Amennyiben az Ön országában nem működik Hisense Vevőszolgálat, forduljon a Hisense forgalmazójához vagy vegye fel a kapcsolatot a Hisense háztartási készülékek osztályához.

**Megjegyzés:** A készülék akkumulátorára 12 hónapos garancia érvényes.

**Csak személyes használatra!**

A könnyebb szállítás érdekében a készülék egyes alkatrészei külön kerülnek csomagolásra, és biztonságosan a fő csomagolóegységben kerülnek elhelyezésre. // Az első használat előtt olvassa el és kövesse az összeszerelésre és a biztonságos használatra vonatkozó utasításokat. // A készülék háztartásban való használatra, száraz porszívózásra szolgál.



### **ALKATRÉSZEK**

- 1 Készülékház a motorral, akkumulátorral és portartállyal
- 2 Szívócső
- 3 Motoros padlókefe
- 4 2 az 1-ben toldalék
- 5 Hosszú keskeny toldalék
- 6 Motoros toldalék textílfelületek porszívózásához
- 7 2x mikrofilter csomag
- 8 Intelligens multifunkciós állvány



### **ÜZEMBE HELYEZÉS**

Porszívó: Csatlakoztassa a cső felső részét a motoregységhez, az alsó részét pedig a padlókeféhez. Az összeszerelés akkor megfelelő, ha minden egyes vájat megfelelően illeszkedik (mindegyiknél egy halk kattánás hallható). // A porszívó – formája miatt – nem szabadonálló.

Intelligens multifunkciós állvány tartozékokkal: Szerelje össze az ábrán látható utasítások szerint. // A felső rekeszben egy zsák található. // Az alsó rész két kisebb tartozéknak és a textílfelületekhez való motoros szívófejnek biztosít helyet. // Helyezze a porszívót a multifunkciós állványra. // Tartsa az intelligens multifunkciós állványt legalább 1 méter távolságra minden fűtőtesttől.



### **HASZNÁLAT**

A kefék és a toldalékok a csőhöz és a motoregységhez egyaránt illeszkednek. // A kefék és a toldalékok a rajtuk található gomb megnyomásával szabadon variálhatók, mivel különféle használatra készültek:

- A flexibilis cső hasznos lehet kanapék, szekrények, stb. alatt porszívózáshoz. // A cső a rajta lévő gomb megnyomásával hajtogatható össze. // Ha újra szét szeretné hajtogatni, egyszerűen nyújtsa ki, amíg a helyére nem pattan.
  - A padlókefe minden típusú padlófelület porszívózására szolgál (száraz felületek porszívózására). Ne próbálkozzon hosszú szálú szőnyegek porszívózásával, mert azok belegabalyodhatnak a görgős kefékbe, és károsíthatják a porszívót.
  - A textílfelületekhez való szívófej hasznos lehet állatszőr, kanapék, ágyak, stb. porszívózásához.
  - A keskeny szívófej keskeny, nehezen elérhető helyek porszívózására szolgál (sarkok, kanapék, pókhálók, radiátorok mögötti részek, stb.).
  - Sörtés szívófej (keretekhez, fiókokhoz, stb.).
- Az intelligens multifunkciós állvány szolgálhat tárolóhelyként további felszerelések számára, a portartály kiürítésére és a porszívó töltésére. Amikor a porszívót az intelligens multifunkciós állványra helyezi, a porszívó néhány másodperc múlva világítani kezd és kiüriti a portartályt. A fedél alsó része kinyílik és kiürül. A teljes folyamat 3-5 másodpercet vesz igénybe (közben a zöld jelfény világít). // Ha további tisztítást szeretne végezni a tartályon, nyomja meg és tartsa nyomva néhány másodpercig a ki/bekapcsoló gombot a kijelzőn és a folyamat megismétlődik. // A folyamat befejezése után megkezdődik a porszívó töltési folyamata. Ha a tartály alsó fedele nem záródik be automatikusan, akkor zárja le, amikor leveszi a porszívót az állványról. Ha a porzsáktér fedele nincs megfelelően lecsukva, a piros jelfény villogni kezd.



## **TÖLTÉS**

Az intelligens multifunkciós állvány beépített töltőkábellel rendelkezik. // Csatlakoztassa az elektromos hálózathoz, legalább 1 méter távolságra minden fűtőfelülettől. // Ügyeljen rá, hogy a kábel közvetlenül a hálózathoz legyen csatlakoztatva, ne használjon elosztókat és hosszabbítókat. // Az intelligens multifunkciós állvány csak ehhez a modellhez készült és nem kombinálható más, nem azonos kialakítású modellekkel. // Töltés közben az akkumulátor töltöttségi százaléka látható lesz a kijelzőn. // Töltés közben a készülék nem kapcsolható be.



## **MŰKÖDÉS**

- 1 Be/kikapcsolás gomb.
- 2 A digitális kijelző számos különböző használati funkciót mutat:
  - Akkumulátor ikon: akkumulátor töltöttsége %-ban
  - Áthúzott görgő ikon: ha ez az ikon kigyullad, a keféből el kell távolítani a beleakadt idegen testet.
  - Tele tartály ikon: a tartály ki kell üríteni.
  - Sebességszabályozó gomb és kijelző ikonok: a szivóerő a gombbal szabályozható. // A porszívónak három szivósebessége van. // Három különböző sebesség közül választhat (max (max. 13 perc), med (max. 20 perc), min (max. 60 perc))



## **A KÉSZÜLÉK ÁRTALMATLANÍTÁSA**

Ha ki szeretné cserélni a készüléket, vagy már nincs rá szüksége, akkor a környezet védelmére is gondoljon.

A porszívó ártalmatlanítása előtt az akkumulátort ki kell venni. // Az akkumulátor biztonságos eltávolításához győződjön meg arról, hogy az akkumulátor teljesen lemerült. Ha a készülék nem rendelkezik eltávolítható akkumulátorral, kövesse az ábrákat tartalmazó füzet utasításait.



## **PORTARTÁLY ÉS SZŰRŐK**

### **1 Portartály és szűrők**

Intelligens multifunkciós állvány: A felső részen van egy hely a zsák számára, ahol a tartályból származó por összegyűlik. Húzza ki a zsákot a vajatokból és dobja a szemetesbe. A készletben további zsákok találhatóak. Ha a zsákok elfogynak, a zsák kódja a belső oldalán található; Használhatja a zsákok boltban való megvásárlásához, vagy online megrendeléséhez. // A szűrő, amely szükség esetén szintén cserélhető, alul ugyanabban a részben található.

Porszívó: távolítsa el a csövet a motor egységből. // A portartály tisztításához nyomja meg a motoregység oldalán található gombot. A csap kioldja a tartályt. // Először emelje meg a portartályt az alján, majd ferdén távolítsa el a motor egységből. // Húzza ki a keretet a szűrővel együtt a tartályból. // Fordítsa el balra a szűrőt, hogy biztonságosan el tudja távolítani a keretből. // A tartály, a hüvely és a szűrő langyos letörölhető, illetve langyos vízzel leöblíthető, de legyen óvatos, mert a nem megfelelő kezelés károsíthatja a porszívó alkatrészeit. // Mielőtt a tartályt visszahelyezné a készülékbe, győződjön meg róla, hogy minden alkatrész teljesen megszáradt. // A tartály belső részeinek felszereléséhez állítsa össze megfelelően a porszívót, kövesse a szétzerelés lépéseit fordított sorrendben. // Ügyeljen arra, hogy a portartály felhelyezésekor először a felső részre illesse fel a tartályt, ahol egy kis csap van előkészítve erre a célra; ezt követően rögzítse a tartályt ferdén vissza a motoregységhez. // Soha ne porszívózzon porszűrő nélkül.

### **2 A szűrő cseréje**

Ha azt észleli, hogy a szűrő sérült, javasoljuk, hogy azonnal cserélje ki. Rendszeres használat esetén azonban azt javasoljuk, hogy a porszívó lehető leghosszabb élettartamának biztosítása érdekében 6 havonta cserélje ki a szűrőt.

**Ogólne ostrzeżenia**

Podczas użytkowania odkurzacza należy zawsze uwzględnić następujące podstawowe wskazówki dotyczące bezpieczeństwa: // Dokładnie zapoznać się z niniejszą instrukcją i używać urządzenie tylko zgodnie z zawartymi w niej wskazówkami. // Przed pierwszym użytkowaniem z urządzenia należy usunąć folię ochronną lub plastikowe opakowanie. // Podczas użytkowania nigdy nie należy pozostawiać urządzenia bez nadzoru. // Zanim zaczniesz się korzystać z urządzenia, należy dokładnie złożyć wszystkie jego części. // Urządzenie należy użytkować jedynie w zamkniętych i suchych pomieszczeniach. // Urządzenie należy użytkować, korzystając przy tym z części, zalecanych przez producenta. // Nie należy użytkować urządzenia, które spadło na podłogę, jest uszkodzone, było przechowywane na zewnątrz lub wpadło do wody. // Regularne czyszczenie przedłuża okres eksploatacji urządzenia. // Uważać należy, aby Państwa włosy, wiszące części ubrań, palce lub inne części ciała nie weszły w kontakt z otwartymi lub ruchomymi elementami urządzenia. // Urządzenie spełnia wszystkie wymagane normy, odnoszące się do elektryczności jak i przepisy, regulujące zakłócenia fal radiowych. // Urządzenie nie jest przeznaczone do użytkowania przez dzieci i osoby o zmniejszonych możliwościach fizycznych lub umysłowych. Dzieci w wieku ośmiu lat oraz starsze, a także osoby o zmniejszonych możliwościach fizycznych, umysłowych czy emocjonalnych lub bez odpowiedniej wiedzy i doświadczenia, mogą użytkować niniejsze urządzenie tylko znajdując się pod odpowiednią opieką lub jeżeli otrzymały odpowiednie wskazówki, dotyczące bezpiecznego użytkowania urządzenia i jeżeli rozumieją niebezpieczeństwo, związane z jego użytkowaniem. Dzieci należy kontrolować podczas użytkowania przez nie urządzenia i nie należy pozwolić, aby bawiły się urządzeniem. // Dzieci nie powinny czyścić urządzenia ani wykonywać prac, związanych z jego konserwacją, chyba że mają 8 lat lub więcej i znajdują się pod odpowiednią opieką. // Urządzenie należy wyłączyć po zakończeniu użytkowania.

**Niebezpieczeństwo**

Urządzenia, stacji ładującej ani stacji wielofunkcyjnej nie należy zanurzać w wodzie lub w innych płynach, ani płukać pod bieżącą wodą.

**Dodatkowe ostrzeżenia**

Kabel zasilający jest już wbudowany w inteligentną stację wielofunkcyjną. // Przed podłączeniem inteligentnej stacji wielofunkcyjnej do sieci elektrycznej, upewnić się, że wskazane napięcie jest zgodne z napięciem sieci w Twoim domu. Nie używać uszkodzonego odkurzacza ani uszkodzonej stacji wielofunkcyjnej. Jeśli inteligentna stacja wielofunkcyjna jest uszkodzona, należy wymienić ją jedynie na oryginalną część zamienną, aby uniknąć zagrożenia. W inteligentnej stacji wielofunkcyjnej wbudowany jest transformator. Demontaż i wymiana adaptera na inny nie jest dozwolona, ponieważ może to prowadzić do niebezpiecznej sytuacji. Aby uniknąć uszkodzenia, nie należy ciągnąć inteligentnej stacji wielofunkcyjnej za kabel oraz podłączać jej do rozgałęźników czy przedłużaczy. //Inteligentna stacja wielofunkcyjna przeznaczona jest wyłącznie do odkurzaczy tego typu, dlatego nie należy używać jej do innych celów. //Nie należy używać inteligentnej stacji wielofunkcyjnej bez założonego worka i zamontowanego filtra Przed przystąpieniem do czyszczenia stacji

należy odłączyć ją od gniazda zasilania. Odkurzacz ładować wyłącznie za pomocą inteligentnej stacji wielofunkcyjnej. Kiedy odkurzacz jest podłączony do inteligentnej stacji wielofunkcyjnej, nie można go włączyć. Nigdy nie używać bez zamontowanych filtrów lub urządzeń filtrujących. Podczas odkurzania nie wolno blokować otworów wylotowych powietrza. Urządzenia używać wyłącznie do użytku domowego oraz wewnątrz pomieszczeń. Otwory ssące należy utrzymywać w stanie czystym i drożnym, aby zapewnić optymalną i niezakłóconą siłę ssania urządzenia. Zaleca się regularne czyszczenie otwartych części rury ssącej oraz usuwanie kurzu, włosów i innych zanieczyszczeń, które mogą blokować przepływ powietrza. Nigdy nie używać odkurzacza do usuwania żaru lub opłzków, niedopałków papierosów, zapalek, płynów (np. wody, pianki do czyszczenia dywanów) ani ostrych lub spiczastych przedmiotów (potłuczone szkło itp.). Trzymać rurę ssącą lub otwartą część urządzenia z dala od twarzy i ciała. Nigdy nie używać do odkurzania materiałów budowlanych (np. drobnego piasku, wapna, proszku cementowego, pyłu tonerowego itp.). Może to spowodować uszkodzenie urządzenia.

## Problemy i ich rozwiązywanie

Problem	Ewentualna przyczyna	Rozwiązanie
Odkurzacz nie działa.	Akumulator jest rozładowany. Odkurzacz ręczny nie został prawidłowo podłączony do obudowy.	Akumulator należy naładować. Odkurzacz ręczny należy prawidłowo podłączyć do obudowy.
Zmniejszona jest moc ssania.	Pojemnik na kurz jest pełen. Filtr jest zapchany. Zapchana jest rura doprowadzająca powietrze lub zablokowany został walek elektroszczotki.	Usunąć kurz. Oczyszczyć lub wymienić filtr. Wyczyścić elektroszczotkę.
Odkurzacza nie można naładować.	Adapter nie został podłączony do gniazda sieciowego. Wtyczka adapteru nie jest podłączona do gniazda w podstawie zasilającej. Odkurzacz ręczny nie został prawidłowo podłączony do obudowy.	Adapter należy podłączyć do gniazda sieciowego. Adapter należy podłączyć do podstawy zasilającej. Odkurzacz ręczny należy prawidłowo podłączyć do obudowy.
Po naładowaniu odkurzacz działa przez bardzo krótki czas.	Urządzenie nie ładowało się wystarczająco długo. Adapter jest już zużyty.	Adapter należy ładować zgodnie ze wskazówkami. Wymienić należy adapter.

## Utylizacja:



**Opakowanie** jest wykonane z materiałów przyjaznych środowisku, które mogą być odzyskiwane, utylizowane lub niszczone bez zagrożenia dla środowiska naturalnego. W tym celu materiały opakowaniowe zostały odpowiednio oznaczone.

Umieszczony na produkcie lub jego opakowaniu **symbol** wskazuje, że produktu nie powinno się traktować jak normalnego odpadu. Oddać produkt w autoryzowanym punkcie zbiórki zużytego sprzętu elektrycznego i elektronicznego celem przetworzenia.

Dzięki prawidłowej **utilizacji** produktu można zapobiec niekorzystnemu wpływowi na środowisko i bezpieczeństwo ludzi, jaki mógłby mieć miejsce w przypadku nieprawidłowego pozbycia się produktu. Aby uzyskać szczegółowe informacje na temat utylizacji i przetwarzania produktu, proszę skontaktować się z odpowiednią gminną jednostką odpowiadającą za zarządzanie odpadami, zakładem utylizacji odpadów lub sklepem, gdzie produkt został zakupiony.

## Gwarancja i naprawy serwisowe

W celu uzyskania informacji lub w razie powstania problemów, należy zwrócić się do Centrum Obsługi Klienta firmy Hisense w Państwa kraju (numer telefonu znajduje się w międzynarodowej karcie gwarancyjnej). Jeśli w Państwa kraju nie ma takiego centrum, należy zwrócić się do lokalnego sprzedawcy firmy Hisense lub do Działu Małych AGD firmy Hisense.

**Uwaga:** Gwarancja na akumulator odkurzacza ważna jest 12 miesięcy.

**Tylko do użytku w gospodarstwie domowym!**



Aby ułatwić transport, niektóre części urządzenia zostały zapakowane oddzielnie i umieszczone bezpiecznie w głównej jednostce opakowania. // Przed pierwszym użyciem przeczytaj i zastosuj się do instrukcji montażu i bezpiecznego użytkowania. // Urządzenie jest przeznaczone do użytku domowego, w szczególności do odkurzania na sucho.



## **CZĘŚCI**

- 1 Obudowa z silnikiem, akumulatorem i pojemnikiem na kurz
- 2 Wąż ssący
- 3 Napędzana szczotka podłogowa
- 4 Dysza 2 w 1
- 5 Długa wąska dysza
- 6 Dysza z napędem do odkurzania powierzchni tekstylnych
- 7 2x worek z mikrofiltrem
- 8 Inteligentna stacja wielofunkcyjna



## **INSTALACJA**

Odkurzacz: Podłącz górną część węża do silnika, a dolną część do szczotki podłogowej. Instalacja jest prawidłowa, jeśli urządzenie jest mocno zamocowane aż do rowków (przy wszystkich ustawieniach słychać delikatne kliknięcia). // Ze względu na swój kształt odkurzacz nie jest wolnostojący.

Inteligentny stojak wielofunkcyjny na akcesoria: należy złożyć go według instrukcji obrazkowej. // W górnej części schowany jest worek. // W dolnej części znajduje się miejsce na dwie mniejsze ssawki do odkurzania oraz zmotoryzowaną dyszę do odkurzania powierzchni tekstylnych. // Umieść odkurzacz w stacji wielofunkcyjnej. // Inteligentną stację wielofunkcyjną należy przechowywać w odległości co najmniej 1 m od wszelkich urządzeń grzewczych.



## **UŻYTKOWANIE**

Szczotki i dysze pasują zarówno do węża, jak i do jednostki głównej. // Naciskając przycisk na szczotkach i dyszach, można swobodnie przełączać się między nimi, ponieważ są one przeznaczone do różnych zastosowań:

- Przy odkurzaniu przestrzeni pod kanapami czy szafkami najlepiej sprawdza się składana rura. Aby ją zgiąć, należy nacisnąć znajdujący się na niej przycisk. Aby ją ponownie złożyć, wystarczy rozciągnąć ją do momentu, aż zatrzaśnie się na swoim miejscu.
- Szczotka podłogowa służy do odkurzania wszystkich powierzchni podłogowych (odkurzanie suchych powierzchni podłogowych). Nie należy próbować odkurzać dywanów z długim włosiem, ponieważ może ono zaplątać się w szczotki walcowe i uszkodzić odkurzacz.
- Dysza do powierzchni tekstylnych przydaje się podczas odkurzania sierści zwierząt domowych, kanap, łóżek itp.
- Wąska dysza jest przeznaczona do odkurzania wąskich, trudno dostępnych miejsc (narożniki, sofy, pajęczyny, za grzejnikami...).
- Dysza z włosiem (do ram, szuflad...).

Inteligentna stacja wielofunkcyjna przeznaczona jest do przechowywania dodatkowych elementów wyposażenia, opróżniania pojemnika na kurz oraz ładowania odkurzacza. Inteligentna stacja wielofunkcyjna włącza się i opróżnia pojemnik na kurz kilka sekund po umieszczeniu na niej odkurzacza. Dolna część pokrywy otwiera się i opróżnia. Cały proces trwa maksymalnie 3-5 sekund (świeci się zielona lampka). // Jeśli pojemnik wymaga dodatkowego czyszczenia, należy nacisnąć przycisk do włączania/wyłączania znajdujący się na wyświetlaczu, aby powtórzyć proces. // Po zakończeniu procesu odkurzacz jest gotowy do ponownego użycia. Jeśli dolna część pokrywy nie zamknie się automatycznie, należy ją zamknąć po wyjęciu odkurzacza. Jeśli drzwiczki komory, w której znajduje się worek na kurz, są niedomknięte, zacznij migać czerwona kontrolka.



## ŁADOWANIE

Inteligentna stacja wielofunkcyjna ma już wbudowany kabel zasilający. // Należy podłączyć ją do sieci elektrycznej w odległości co najmniej 1 m od powierzchni grzewczych. // Kabel należy podłączyć bezpośrednio do sieci elektrycznej i nie używać rozgałęźników ani przedłużaczy. // Inteligentna stacja wielofunkcyjna jest przystosowana wyłącznie do tego modelu i nie należy łączyć jej z innymi. Podczas ładowania na wyświetlaczu odkurzacza pojawi się wartość procentowa naładowania baterii. Urządzenia nie można włączyć podczas ładowania.



## DZIAŁANIE

- 1 Przycisk wł./wył.
- 2 Cyfrowy wyświetlacz pokazuje kilka różnych funkcji użytkowania:
  - Ikona baterii: procent naładowania baterii.
  - Ikona przekreślonego wałka: gdy świeci się ta ikona, należy usunąć obcy obiekt ze szczotki.
  - Ikona pełnego pojemnika: należy opróżnić pojemnik.
  - Pokrętko regulacji prędkości i zarządzania ikonkami na ekranie: przy pomocy pokrętki regulowana jest moc ssania. // Odkurzacze posiada trzy prędkości ssania. // Można wybrać jedną z trzech różnych prędkości (max (do 13 min), pomiędzy (do 20 min), min (do 60 min)).



## Utylizacja urządzenia

Jeśli chcesz wymienić urządzenie lub już go nie potrzebujesz, powinieneś również pomyśleć o ochronie środowiska.

Przed utylizacją akumulator należy wyjąć z odkurzacza // Aby bezpiecznie wyjąć akumulator, należy upewnić się, że jest on całkowicie rozładowany. Jeżeli urządzenie nie posiada wymiennego akumulatora, postępuj zgodnie z instrukcjami podanymi w broszurze z ilustracjami.



## POJEMNIKI NA KURZ I FILTRY

### 1 *Pojemnik na kurz i filtry*

Inteligentna stacja wielofunkcyjna: W górnej części znajduje się miejsce na worek, w którym gromadzi się kurz z pojemnika. Worek należy wyciągnąć z rowków i wyrzucić go do śmieci. W zestawie znajdują się dodatkowe worki. Jeśli się skończą, można je kupić w sklepie lub zamówić online – kod znajduje się na wewnętrznej stronie komory, w której znajduje się worek. // Filtr znajduje się na dole tej samej części i w razie potrzeby można go również wymienić.

Odkurzacze: Zdejmij wąż z jednostki silnikowej. Aby wyczyścić pojemnik na kurz, należy nacisnąć przycisk znajdujący się z boku jednostki silnikowej. Trzpień pojemnika na kurz zostanie zwolniony. // Pojemnik na kurz należy podnieść od spodu i wyjąć go pod kątem z jednostki silnikowej. // Wyciągnąć obudowę wraz z filtrem z pojemnika. // Odwrócić filtr i przekręcić go w lewo, aby można było go bezpiecznie wyjąć z obwodu. // Pojemnik, tuleję i filtr można przecierać, wstrząsać lub plukać letnią wodą, ale należy zachować ostrożność, ponieważ niewłaściwe obchodzenie się z nimi może spowodować uszkodzenie części odkurzacza. // Upewnij się, że wszystkie części są całkowicie suche przed ponownym zamontowaniem pojemnika na urządzeniu. Aby zamontować wewnętrzne części pojemnika należy ponownie prawidłowo zamontować odkurzacze, wykonując czynności demontażu w odwrotnej kolejności. Podczas montażu pojemnika na kurz należy najpierw zatrzasać go na górze, gdzie znajduje się służące do tego małe mocowanie, a następnie przymocować go pod kątem do jednostki silnikowej. // Nigdy nie odkurzaj bez włożonego filtra przeciwpyłowego.

### 2 *Wymiana filtra*

Jeśli zauważysz, że filtr jest uszkodzony, zalecamy jego natychmiastową wymianę. Przy regularnym użytkowaniu zalecamy wymianę filtra co 6 miesięcy, aby zapewnić jak najdłuższą żywotność odkurzacza.

### Všeobecná varování

Používáte-li vysavač, dodržujte vždy následující bezpečnostní opatření: Pozorně si přečtěte tento návod s pokyny a používejte toto zařízení výhradně na základě pokynů uvedených v tomto návodu. // Před prvním použitím zařízení odstraňte veškeré ochranné fólie nebo plasty. // Během používání nenechávejte zařízení bez dozoru. // Před použitím zařízení pečlivě smontujte veškeré jeho části. // Zařízení používejte výhradně ve vnitřních a suchých prostorech. // Zařízení používejte výhradně s díly doporučenými výrobcem. // Zařízení nepoužívejte po jeho pádu, poškození, bylo-li používáno venku nebo padlo-li, příp. ponořilo-li se do jakékoliv kapaliny. // Pravidelné čištění může mít za následek prodloužení životnosti zařízení. // Ujistěte se, že vaše vlasy, volné části vašeho oblečení, prsty nebo jiné části těla nepřichází do styku s větráky nebo jinými částmi zařízení. // Zařízení vyhovělo veškerým normám týkajícím se elektřiny a rádiových vln. // Zařízení smí používat děti ve věku 8 let a více a osoby se sníženými fyzickými smyslovými či mentálními schopnostmi nebo s nedostatkem zkušeností a znalostí, pokud jsou pod dozorem nebo byly poučeny o používání zařízení bezpečným způsobem a rozumí případným nebezpečím. Děti během používání zařízení musí být neustále pod dozorem a nesmějí si se zařízením hrát. // Děti, jež nedosáhli věku 8 let a nejsou-li pod dozorem, nesmějí provádět čištění a údržbu zařízení. // Po použití zařízení vypněte.

### Nebezpečí

Neponořujte spotřebič, napájecí základnu nebo multifunkční stanici do vody ani jiné kapaliny ani je neoplachujte vodou.

### Speciální varování

Inteligentní multifunkční stanice je dodávána s vestavěným nabíjením. // Před připojením inteligentní multifunkční stanice k síti zkontrolujte, zda uvedené napětí odpovídá napětí v místní síti. // Nepoužívejte poškozený vysavač nebo poškozenou inteligentní multifunkční stanici. // Pokud je inteligentní multifunkční stanice poškozena, nahradte ji pouze originálním rezervním dílem, abyste zabránili nebezpečí. // Do inteligentní multifunkční stanice je zabudovaný transformátor. Odstranění a náhrada adaptéru jiným není povolena, jelikož to může způsobit nebezpečí. // Netahejte za kabel inteligentní multifunkční stanice a nepřipojujte jej k adaptéřům nebo prodlužovacím kabelům, aby nedošlo k poškození. // Inteligentní multifunkční stanice je určena pouze pro použití s tímto typem vysavače, proto ji nepoužívejte k jiným účelům. // Nikdy nepoužívejte inteligentní multifunkční stanici bez předchozí instalace vaku a filtru. // Před čištěním odpojte inteligentní multifunkční stanici z elektrické sítě. // Vysavač nabíjejte pouze pomocí inteligentní multifunkční stanice. // Vysavač nelze zapnout, když se nabíjí na inteligentní multifunkční stanici. Nikdy vysavač nepoužívejte bez nasazených filtrů či filtrovací jednotky. Výpustné ventilátory nesmí být během provozu vysavače zakryté či ucpané. Vysavač používejte výhradně v domácnostech a jiných interiérech. Uchovávejte sací ventilátory čisté a volné, abyste zaručili optimální a nerušený sací výkon zařízení. Důrazně vám doporučujeme pravidelně čistit otevřené části sací trubice a odstraňovat prach, vlasy či cokoli jiného, co by mohlo blokovat proud vzduchu. Nikdy vysavač nepoužívejte k čištění uhlíků, pilin, cigaretových nedopalků, sirek, tekutin (např. voda, pěna na čištění koberců), či ostrých a špičatých předmětů (rozbité sklo apod.). //

Udržujte sací trubici či otevřené části zařízení stranou od vašeho obličeje a těla. Nikdy nepoužívejte svůj vysavač pro vysávání stavebního materiálu (jako je jemný písek, vápno, cementový prášek, tonerový prášek atd.). To by mohlo poškodit zařízení.

## Problémy a jejich řešení

Problém	Možný důvod	Řešení
Vysavač nepracuje.	Vybitá baterie. Příruční vysavač není připevněný sestavený.	Nabijte baterii. Sestavte příruční vysavač správně.
Sací výkon poklesl.	Zásobník na nečistoty je plný. Ucpaný filtr. Překážka v přívodu vzduchu nebo v otáčivé části elektrického kartáče.	Vyprázdněte zásobník na nečistoty. Vyčistěte nebo vyměňte filtr. Vyčistěte elektrický kartáč.
Vysavač se nenabíjí.	Nabíječka není připojená do zásuvky. Konektor nabíječky není připojený do otvoru na těle vysavače. Příruční vysavač není připevněný k tělu vysavače.	Připojte nabíječku do zásuvky. Připojte nabíječku k tělu vysavače. Připevněte příruční vysavač na tělo vysavače.
Velmi krátká doba běhu po dobití.	Nedostatečný čas dobíjení. Baterie stárne.	Nabijte podle pokynů v návodu. Vyměňte baterii.

## Životní prostředí



Spotřebič na konci jeho životnosti nevyhazujte do normálního domovního odpadu. Předějte ho ve stanoveném sběrném místě k recyklaci. Tímto způsobem pomůžete chránit životní prostředí.

Tento spotřebič je označen v souladu s evropskou směrnicí 2012/19/EU o odpadních elektrických a elektronických zařízeních (WEEE/OEEZ). Tato směrnice je rámcem s celoevropskou platností pro sběr a recyklaci odpadů z elektrických a elektronických zařízení.

## Záruka a servis

S případnými žádostmi o informace nebo s problémem se prosím obraťte na centrum péče o zákazníky společnosti Hisense ve vaší zemi (telefonní číslo na centrum péče o zákazníky najdete na celosvětovém záručním listě). Jestliže se ve vaší zemi žádné centrum péče o zákazníky nenachází, obraťte se na svého místního obchodního zástupce společnosti Hisense nebo na servisní oddělení společnosti Hisense pro domácí spotřebiče.

**Poznámka:** Záruka na baterii vysavače je 12 měsíců.

**Pouze pro osobní použití!**

Pro snadnější přepravu byly některé části spotřebiče zabaleny samostatně a bezpečně umístěny v hlavní obalové jednotce. // Před prvním použitím si přečtěte a dodržujte pokyny pro montáž a bezpečné použití. // Spotřebič je určen pro použití v domácnosti, konkrétně pro suché vysávání



## **DÍLY**

- 1 Skříň s motorem, baterií a nádobou na prach
- 2 Sací trubice
- 3 Motorový kartáč na podlahu
- 4 Tryska 2v1
- 5 Dlouhá úzká tryska
- 6 Motorizovaná hubice pro vysávání textilních povrchů
- 7 2x mikrofiltrační sáček
- 8 Inteligentní multifunkční stanice



## **SESTAVENÍ**

Vysavač: Připojte horní část hadice k motorové jednotce a spodní část k podlahovému kartáči. Instalace je správná, když je spotřebič pevně připevněný k drážkám (při všech nastaveních uslyšíte slabé cvaknutí). // Díky svému tvaru není vysavač schopen samostatně stát.

Inteligentní víceúčelový stojan s příslušenstvím: Sestavte jej podle vyobrazeného návodu. // V horní přihrádce je uložena taška. // Ve spodní přihrádce je prostor pro dva menší nástavce a pro motorizovanou hubici pro vysávání textilních povrchů. // Umístěte vysavač na multifunkční stanici. // Inteligentní multifunkční stanici udržujte minimálně 1 m od jakýchkoli topných těles.



## **POUŽITÍ**

Kartáče a trysky pasují jak na hadici, tak na motorovou jednotku. Stisknutím tlačítka na kartáčcích a tryskách mezi nimi můžete libovolně přepínat, protože jsou určeny pro různé použití:

- Flexibilní hadice je užitečná pro vysávání pod pohovkami, skříněmi atd. // Hadici lze složit stisknutím tlačítka na hadici. // Pokud ji chcete znovu rozložit, jednoduše ji natáhněte, dokud nezapadne na místo.
- Podlahový kartáč se používá k vysávání všech podlahových povrchů (vysávání suchých podlahových povrchů). Nepokoušejte se vysávat koberce s vysokým obsahem vláken, protože by se mohly zamotat do válcových kartáčů a poškodit vysavač.
- Textilní povrchová hubice se hodí při vysávání zvířecích chlupů, pohovek, postelí atd.
- Úzká hubice je určena pro vysávání úzkých těžko přístupných částí (rohy, pohovky, pavučiny, za radiátory...).
- Hubice se štětinami (na rámy, šuplíky...).

Inteligentní multifunkční stanice může sloužit jako úložný prostor pro další vybavení, vyprazdňování nádoby na prach a nabíjení vysavače. Když vysavač postavíte na inteligentní multifunkční stanici, vysavač se po několika sekundách rozsvítí a vyprázdní nádobu na prach. Spodní část víka se otevírá a vyprazdňuje. Celý proces trvá maximálně 3-5 sekund (zelené světlo svítí). // Pokud chcete provést dodatečné čištění nádoby, stiskněte a podržte tlačítko zapnutí/vypnutí na obrazovce na několik sekund a proces se bude opakovat. // Po dokončení procesu začne proces nabíjení vysavače. Pokud se spodní víko nádoby nezavře automaticky, zavřete jej při vyjímání vysavače ze stanice. Pokud není víko prostoru prachového sáčku dostatečně uzavřeno, začne blikat červené světlo.



## **NABÍJENÍ**

Inteligentní multifunkční stanice je dodávána s vestavěným nabíjením. Stanici připojte k elektrické síti ve vzdálenosti alespoň 1 m od topných ploch. // Ujistěte se, že je kabel zapojen přímo do sítě a nepoužívejte rozvaděče a prodlužovací kabely. // Inteligentní multifunkční stanice je přizpůsobena pouze pro tento model a nelze ji kombinovat s jinými modely, které nemají stejný design. // Během nabíjení se na displeji zobrazí procento nabití baterie. // Spotřebič nelze během nabíjení zapnout.



## **OBSLUHA**

- 1 Tlačítko zapnutí/vypnutí.
- 2 Digitální displej zobrazuje několik různých funkcí:
  - Ikona baterie: nabití baterie v %
  - Ikona přeškrtnutého válečku: když tato ikona svítí, je třeba z kartáče odstranit cizí těleso.
  - Ikona plného kontejneru: kontejner je třeba vyprázdnit.
  - Knoflík ovládání rychlosti a ikony na displeji: pomocí knoflíku můžete nastavit sací výkon. // Vysavač má tři rychlosti sání. // Můžete si vybrat mezi třemi různými rychlostmi: (max (až 13 min), střední (až 20 min), min (až 60 min))



## **LIKVIDACE SPOTŘEBIČE**

Pokud chcete spotřebič vyměnit nebo jej již nepotřebujete, měli byste myslet i na ochranu životního prostředí.

Před likvidací vysavače je nutné vyjmout baterii. // Pro bezpečné vyjmutí baterie se ujistěte, že je baterie zcela vybitá. Pokud spotřebič nemá vyjímatelnou baterii, postupujte podle pokynů uvedených v brožuře s obrázky.



## **NÁDOBA NA PRACH A FILTRY**

- 1 *Prostor pro nádobu pro prach a filtry*

Inteligentní multifunkční stanice: V horní části je prostor pro sáček, kde se shromažďuje prach z nádoby. Vytáhněte sáček z drážek a vyhoďte jej do koše. Další sáčky jsou přiloženy k sadě. Pokud vám sáčky dojdou, je na vnitřní straně napsán kód tašky; můžete jej použít k nákupu sáčků v obchodě nebo k objednání online. // Ve stejné části na spodní straně je umístěn filtr, který můžete dle potřeby také vyměnit.

Vysavač: Vyměňte hadici z jednotky motoru. // Chcete-li vyčistit nádobu na prach, stiskněte tlačítko na straně motorové jednotky. Čep uvolní nádobu. // Nejprve zvedněte nádobu na prach ve spodní části nádoby a poté ji pod úhlem vyjměte z motorové jednotky. // Vytáhněte okraj s filtrem z nádoby. // Otočte filtr doleva, abyste jej mohli bezpečně vyjmout z ráfku. // Nádobu, návlek a filtr lze otřít, protřepat nebo opláchnout vlažnou vodou, ale buďte opatrní, protože nesprávná manipulace může poškodit části vysavače. // Před opětovnou instalací nádoby zpět na spotřebič se ujistěte, že jsou všechny části zcela suché. // Chcete-li nainstalovat vnitřní části nádoby, vysavač správně sestavte, postupujte podle kroků demontáže v opačném pořadí. // Ujistěte se, že při instalaci nádoby na prach nainstalujete nádobu nejprve na horní část, kde je pro tento účel připraven malý kolík; poté připevněte nádobu pod úhlem zpět k motorové jednotce. // Nepoužívejte vysavač bez vloženého prachového filtru.

- 2 *Výměna filtru*

Pokud zjistíte, že je filtr poškozený, doporučujeme jej okamžitě vyměnit. Při pravidelném používání však doporučujeme vyměnit filtr každých 6 měsíců pro zajištění co nejdelší životnosti vysavače.

**Общи предупреждения**

При употреба на прахосмукачката, винаги имайте предвид следните предупреждения за безопасност: Четете внимателно инструкциите за употреба и използвайте уреда единствено спрямо тях. // Преди първа употреба на уреда, премахнете предпазните фолиа и парчета. // Не оставяйте уреда без надзор по време на работа. // Преди употреба, внимателно сглобявайте всички части. // Използвайте уреда в закрити и сухи помещения. // Използвайте уреда единствено с части и аксесоари, подобрени от производителя. // Не използвайте уреда ако е бил изпускан, нараняван, съхраняван навън, или ако е бил изпускан, или потапян в течност. // Регулярното почистване може да удължи полезния живот на уреда. // Уверете се, че вашата коса, пръсти или други части от тялото, както и свободни части от облеклото ви, не влизат в контакт с отворите, или подвижните части на уреда. // Уредът отговаря на всички стандарти и регулации относно електронно и електрическо оборудване. // Уредът не е предназначен за употреба от деца и хора с намалени физически и ментални способности. Уредът може да бъде използван от деца на възраст 8 или повече години и от хора с намалени физически, сетивни и ментални способности, или без познания и опит, ако те са под наблюдение по време на употребата, или ако са инструктирани по подходящ начин относно ползването на уреда по безопасен начин и са запознати с евентуалните рискове. Дръжте децата под наблюдение докато използват уреда и се уверете, че не си играят с него. // Децата не трябва да се занимават с почистване и поддръжка на уреда, освен ако не са над 8 годишна възраст и не го правят под наблюдение. // Изключете уреда след употреба.

**Опасност**

Не потапяйте уреда, зарядната станция или многофункционалната станция във вода или друга течност и не ги мийте под течаща вода.

**Специални предупреждения**

Интелигентната многофункционална станция е с вграден кабел за зареждане. // Преди да свържете интелигентната многофункционална станция към електрическата мрежа, проверете дали посоченото напрежение съответства на напрежението на местната електрическа мрежа. // Не използвайте повредена прахосмукачка или повредена интелигентна многофункционална станция. // Ако интелигентната многофункционална станция е повредена, я заменете само с оригинална резервна част, за да избегнете опасност. // В интелигентната многофункционална станция е инсталиран трансформатор. Забранено е премахването на адаптера и замяната му с друг адаптер, тъй като може да възникне опасна ситуация. // Не дърпайте кабели на интелигентната многофункционална станция и не го свързвайте към адаптери или удължителни кабели, за да избегнете повреда. // Интелигентната многофункционална станция е предназначена да се използва само с този тип прахосмукачка, така че не я използвайте за други цели. // Никога не използвайте интелигентната многофункционална станция без първо да инсталирате торбичката и филтъра. // Изключете интелигентната многофункционална станция от контакта преди почистване. // Зареждайте прахосмукачката само чрез интелигентната многофункционална станция. //

Прахосмукачката не може да се включи, докато се зарежда в интелигентната многофункционална станция. // Никога не използвайте прахосмукачката без да сте поставили филтрите или филтриращия компонент. // Отворите за изходящ въздух не трябва да се блокират по време на изсмукване. // Използвайте прахосмукачката само у дома и на закрито. // Уверете се, че смукателните отвори са отворени и че въздухът може да преминава през тях, което ще осигури оптимална и плавна смукателна мощност на уреда. Силно се препоръчва редовно почистване на отворените части на смукателната тръба и отстраняване на прах, косми или други тела, които могат възпрепятстват въздушния поток. // Никога не използвайте прахосмукачката, за да почиствате въглени или стружки, цигарени угарки, кибрит, течности (например вода, пяна за почистване на килими) или остри и островърхи предмети (счупено стъкло и др.) // Дръжте всмукателната тръба или отворената част на уреда далеч от лицето и тялото си. // Не използвайте прахосмукачката за почистване на строителни материали (като ситен пясък, вар, цимент на прах, тонер и др.) Това може да нанесе щети на уреда.

## Проблеми и решения

Проблем	Възможна причина	Решение
Не работи.	Батерията е изтощена. Ръчната прахосмукачка не е сглобена правилно.	Заредете. Сглобете ръчната прахосмукачка правилно.
Силата на всмукване е намалала.	Торбичката за прах е пълна. Филтърът е блокиран. Блокиран е каналът за входящ въздух или ролерът на електрическата четка.	Отстранете праха. Почистете или сменете филтъра. Почистете електрическата четка.
Прахосмукачката не се зарежда.	Зарядното устройство не е свързано с контакта на електрическата мрежа. Конекторът на зарядното устройство не е свързан с извода на базата за зареждане. Ръчната прахосмукачка не е глобена с корпуса.	Свържете зарядното устройство с контакта на електрическата мрежа. Свържете зарядното устройство с базата за зареждане на прахосмукачката. Сглобете ръчната прахосмукачка с корпуса.
Работи за много кратко време след зареждането.	Времето за зареждане не е остатъчно. време. Батерията остарява.	Сменете я според инструкциите. Заредете батерията.

## Околна среда



Не изхвърляйте уреда с обичайните домакински отпадъци в края на жизнения му цикъл. Предайте го в събирателен пункт за рециклиране. По този начин ще помогнете за опазване на околната среда.

Този уред има маркировка съгласно Европейска директива 2012/19/EU относно изхвърлянето на използвано електрическо и електронно оборудване (WEEE). Тази маркировка представлява обозначение за валидност в цяла Европа на възможността за връщане и рециклиране на използвано електрическо и електронно оборудване.

## Гаранция и сервиз

Ако имате нужда от допълнителна информация или възникне проблем при употребата на уреда, моля, обърнете се към центъра за обслужване на клиенти на Hisense във вашата страна (телефонният номер е в гаранционната книжка за международна гаранция на уреда). Ако във вашата страна няма център за обслужване на клиенти, отидете при местния представител на Hisense или се свържете със специализирания сервиз на домакински уреди Hisense.

**Забележка:** Гаранцията за батерията на прахосмукачката е 12 месеца.

**Само за лична употреба!**



За по-лесно транспортиране някои части на уреда са опаковани отделно и се поставени по безопасен начин в основния пакет. // Преди първа употреба прочетете и следвайте инструкциите за сглобяване и безопасно ползване. // Уредът е предназначен за сухо изсмукване в домашна среда.



## **ЧАСТИ**

- 1 Корпус с мотор, батерия и контейнер за прах
- 2 Смукателна тръба
- 3 Моторизирана четка за под
- 4 Приставка 2-в-1
- 5 Дълга приставка за процепи
- 6 Моторизирана приставка за изсмукване на текстилни повърхности
- 7 2x микрофилтърна торбичка
- 8 Интелигентна многофункционална станция



## **МОНТАЖ**

Праховсмукачка: Свържете горната част на тръбата към моторизирания блок и долната част към четката за под. Сглобяването е правилно, когато уредът е здраво прикрепен докрай в жлебовете (чува се щракване във всички настройки). // Поради своя дизайн праховсмукачката не е свободностояща.

Интелигентна многофункционална станция с аксесоари: Сглобете според илюстрираните инструкции. // В горното отделение се съхранява торбичка. // Място за двете по-малки приставки и за моторизираната приставка за изсмукване на текстилни повърхности е осигурено в долното отделение. // Поставете праховсмукачката в многофункционалната станция. // Дръжте интелигентната многофункционална станция на разстояние поне 1 m от всякакви нагревателни уреди.



## **УПОТРЕБА**

Четките и приставките пасват както на тръбата, така и на моторизирания блок. // Чрез натискане на бутона на четките и приставките можете свободно да ги сменяте по желание, тъй като са предназначени за различни цели:

- Гъвкавата тръба е полезна за изсмукване под дивани, шкафове и др. // Тръбата може да се прибере чрез натискане на бутона върху нея. // Ако искате да я разгънете отново, просто я изтеглете, докато щракне на място.
- Четката за под се използва за изсмукване на всички подови повърхности (изсмукване на сухи подови повърхности). Избягвайте килими с дълъг косъм, тъй като те могат да се заплетат в ролката на четката и да повредят праховсмукачката.
- Приставката за текстилни повърхности е удобна за изсмукване на косми от домашни любимци, дивани, легла и др.
- Приставката за процепи е предназначена за изсмукване на тесни, труднодостъпни места (ъгли, дивани, паяжини, зад радиаторите и др.).
- Приставка с четина (рамки, чекмеджета...).

Интелигентната многофункционална станция може да служи като място за съхранение на допълнително оборудване, изпразване на контейнера за прах и зареждане на праховсмукачката. Когато поставите праховсмукачката в интелигентната многофункционална станция, праховсмукачката светва след няколко секунди и изпразва контейнера за прах. Долната част на капака се отваря и контейнерът се изпразва. Целият процес отнема максимум 3-5 секунди (зеленият светлинен индикатор свети). // Ако искате да извършите допълнително почистване на контейнера, натиснете и задръжте бутона за включване/изключване на екрана за няколко секунди и процесът ще се повтори // След приключване на процеса ще започне зареждане на праховсмукачката. Ако долният капак на контейнера не се затваря автоматично, затворете го, когато сваляте праховсмукачката от станцията. Ако капакът на отделението на торбичката за прах не е затворен достатъчно, червеният светлинен индикатор ще започне да мига.



## **ЗАРЕЖДАНЕ**

Интелигентната многофункционална станция е с вграден кабел за зареждане. // Свържете към електрическата мрежа на разстояние поне 1 m от всякакви нагреващи повърхности. // Уверете се, че кабелът е включен директно в контакта и не използвайте разклонители и удължители. // Интелигентната многофункционална станция е пригодена само за този модел и не може да се комбинира с други модели с различен дизайн. // По време на зареждане дисплеят на прахосмукачката показва процента на заряд на батерията. // Уредът не може да се включва по време на зареждане.



## **РАБОТА**

- 1 Бутон за включване/изключване.
- 2 Цифровият дисплей показва няколко различни функции:
  - Иконка на батерията: заряд на батерията в %
  - Иконка със зачеркната ролка: когато тази иконка свети, трябва да се отстрани чуждо тяло от четката.
  - Иконка за пълен контейнер: контейнерът трябва да се изпразни.
  - Бутон за контрол на скоростта и иконки на дисплея: можете да регулирате силата на засмукване с бутона. // Прахосмукачката има три скорости на засмукване. // Можете да избирате между три различни скорости (max (до 13 минути), med (до 20 минути), min (до 60 минути))



## **ИЗХВЪРЛЯНЕ НА УРЕДА**

Ако искате да смените уреда или вече нямате нужда от него, трябва да помислите и за опазване на околната среда.

Преди да изхвърлите прахосмукачката, батерията трябва да бъде извадена. // С цел безопасно изваждане се уверете, че е напълно разреждана. Ако уредът няма сменяема батерия, следвайте инструкциите, дадени в книжката с илюстрации.



## **КОНТЕЙНЕР ЗА ПРАХ И ФИЛТРИ**

- 1 *Контейнер за прах и филтри*

Интелигентна многофункционална станция: В горната част има място за торбичката, където се събира прахът от контейнера. Издърпайте торбичката от жлебовете и я изхвърлете в кошчето. Към комплекта са приложени допълнителни торбички. Ако ви свършат торбичките, кодът на торбичката е написан от вътрешната страна; можете да го използвате, за да закупите торбички в магазина или да ги поръчате онлайн. // Филтърът, който също можете да смените при необходимост, се намира в същата част на дъното.

Прахосмукачка: Свалете тръбата от моторизирания блок. // За да почистите контейнера за прах, натиснете бутона отстрани на моторизирания блок. Щифтът освобождава контейнера. // Първо повдигнете контейнера за прах на дъното на отделението и след това го извадете от моторизирания блок под ъгъл. // Издърпайте ръба с филтъра от отделението. // Завъртете филтъра наляво, за да го извадите безопасно от ръба. // Контейнерът, отделението и филтърът могат да се забърсват, изтръскват или изплакват с хладка вода, но бъдете внимателни, тъй като неправилното боравене може да повреди частите на прахосмукачката. // Уверете се, че всички части са напълно сухи, преди да поставите контейнера обратно върху уреда. // Сглобете отново прахосмукачката правилно, като върнете вътрешните части на контейнера, следвайки стъпките при разглобяване в обратен ред. // Уверете се, че когато инсталирате контейнера за прах, първо инсталирате контейнера в горната част, където е подготвен малък щифт за тази цел; след това прикрепете контейнера обратно към моторизирания блок под ъгъл. // Никога не почиствайте с прахосмукачка без поставен филтър за прах.

- 2 *Смяна на филтъра*

Ако забележите, че филтърът е повреден, сменете го незабавно. При редовна употреба препоръчваме смяна на филтъра на всеки 6 месеца, за да осигурите най-дълъг живот на прахосмукачката.

**Загальні правила безпеки**

Під час користування пілососом завжди дотримуйтеся наведених нижче правил безпеки: Уважно прочитайте цей посібник і використовуйте прилад відповідно до викладених у ньому інструкцій. // Перед першим використанням приладу зніміть усі захисні плівки або поліетиленове упакування. // Ніколи не залишайте прилад, що працює, без нагляду. // Перед використанням приладу зберіть усі його частини належним чином. // Використовуйте прилад виключно в приміщенні та в сухих місцях. // Використовуйте прилад тільки з рекомендованими виробником деталями. // Не використовуйте прилад, якщо він упав, пошкодився, зберігався на вулиці або якщо в нього потрапила рідина. // Регулярне очищення допоможе подовжити термін придатності приладу. // Не допускайте контакту волосся, вільних частин одягу, пальців та інших частин тіла з отворами або рухомими частинами приладу. // Прилад відповідає всім необхідним стандартам щодо електрики та радіоперешкод. // Прилад не призначений для використання дітьми та особами з обмеженими фізичними або розумовими здібностями. Цей прилад можна використовувати дітям від 8 років і старше, а також особам з обмеженими фізичними, сенсорними або розумовими здібностями чи з нестачею досвіду та знань, якщо вони перебувають під наглядом або отримали відповідні вказівки щодо безпечного використання приладу й усвідомлюють пов'язану з цим небезпеку. Діти можуть користуватися приладом лише під наглядом дорослих. Не дозволяйте їм гратися з ним. // Не доручайте дітям чищення або обслуговування приладу, якщо їм не виповнилося 8 років і вони перебувають без нагляду. // Вимикайте прилад після використання.

**Небезпечно!**

Не занурюйте прилад, підставку для заряджання або багатофункціональну станцію у воду чи будь-яку іншу рідину й не промивайте їх під проточною водою.

**Спеціальні застереження**

Інтелектуальна багатофункціональна станція оснащена вбудованим зарядним кабелем. // Перед підключенням інтелектуальної багатофункціональної станції до електромережі переконайтеся, що вказана напруга відповідає напрузі електромережі в приміщенні. // Не використовуйте пілосос або інтелектуальну багатофункціональну станцію в разі їх пошкодження. // Щоб уникнути небезпеки, в разі пошкодження інтелектуальну багатофункціональну станцію слід замінити тільки на оригінальну станцію. // Інтелектуальна багатофункціональна станція містить трансформатор. Забороняється знімати адаптер і замінювати його іншим адаптером, оскільки це може призвести до виникнення небезпечної ситуації. // Щоб уникнути пошкодження, не тягніть кабель інтелектуальної багатофункціональної станції й не підключайте його до адаптерів або подовжувачів. // Інтелектуальна багатофункціональна станція призначена для використання тільки з цим типом пілососа, тому не використовуйте її для будь-яких інших цілей. // Ніколи не використовуйте інтелектуальну багатофункціональну станцію, попередньо не встановивши пакет і фільтр. // Перед очищенням від'єднайте інтелектуальну багатофункціональну станцію від

електромережі. // Заряджайте пилосос тільки за допомогою інтелектуальної багатофункціональної станції. // Пилосос не можна вмикати під час його заряджання на інтелектуальній багатофункціональній станції. // Ніколи не використовуйте пилосос без фільтрів або встановленого фільтрувального блоку. // Під час прибирання не можна закривати випускні отвори приладу. // Пилосос можна використовувати тільки вдома або всередині приміщень. // Щоб забезпечити оптимальну потужність і плавність всмоктування, переконайтеся, що повітрязбірні отвори відкриті й пропускають повітря. Рекомендується регулярно очищати відкриті частини всмоктувального шланга й видаляти пил, волосся та інші предмети, що можуть перешкоджати потоку повітря. // Ніколи не використовуйте пилосос для прибирання палаючих частинок або сміття, недопалків, сірників, рідин (наприклад, води, килимової піни) або гострих, загострених предметів (уламків скла тощо). // Ніколи не наближайте всмоктувальний шланг або відкриту частину приладу до обличчя або тіла. // Ніколи не використовуйте пилосос для прибирання будівельних матеріалів (як-от дрібного піску, вапна, цементного пилу, часток тонера тощо). Це може призвести до пошкодження приладу..

## Несправності та їх усунення

Несправність	Можлива причина	Спосіб усунення
Не працює.	Акумулятор розрядився. Ручний пилосос не приєднано належним чином.	Зарядіть акумулятор. Приєднайте ручний пилосос належним чином.
Потужність всмоктування зменшилася.	Пилосбірник заповнено. фільтр закупорено. Закупорено канал впуску повітря або заблоковано ролик електричної щітки.	Витрусіть пил. Почистіть або замініть фільтр. Почистіть електричну щітку.
Пилосос не заряджається.	Зарядний пристрій не підключено до розетки. Штекер зарядного пристрою не вставлений у гніздо корпусу підставки. Ручний пилосос не приєднано до корпусу.	Підключіть зарядний пристрій до розетки. Підключіть зарядний пристрій до корпусу підставки пилососа. Приєднайте ручний пилосос до корпусу.
Пилосос працює надто короткий час після заряджання.	Недостатній час заряджання. Строк експлуатації акумулятора добігає кінця.	Заряджайте відповідно до інструкції. Замініть акумулятор.

## Довкілля



Не викидайте прилад зі звичайним побутовим сміттям після завершення строку його експлуатації. Передайте його в офіційний пункт збору для утилізації. Цим ви посприєте збереженню довкілля.

Цей пристрій позначено відповідно до Директиви ЄС 2012/19/EU щодо відходів електричного та електронного обладнання (WEEE). Ця директива є основою законодавства щодо повернення та вторинної переробки відходів електричного й електронного обладнання у країнах Європи.

## Обслуговування та гарантія

У разі виникнення питань або проблем зверніться до Центру обслуговування споживачів Hisense у вашій країні (його номер телефону можна знайти на талоні всесвітньої гарантії). Якщо у вашій країні немає Центру обслуговування споживачів, зверніться до місцевого дилера компанії Hisense або авторизованого сервісного центру, де обслуговуються побутові прилади Hisense (список наведений у гарантійних зобов'язаннях).

**Примітка.** Гарантійний термін акумулятора пилососа становить 12 місяців.

**Лише для особистого використання!**

Щоб полегшити процес транспортування деякі частини приладу упаковують окремо й надійно розміщують в основному блоці пакування. // Перед першим використанням прочитайте й дотримуйтеся інструкцій зі збирання та безпечного використання. // Прилад призначений для сухого прибирання житлових приміщень.



### **КОМПЛЕКТАЦІЯ**

- 1 Корпус із двигуном, акумулятором і пилосбірником
- 2 Робочий шланг
- 3 Моторизована щітка для підлоги
- 4 Насадка 2 в 1
- 5 Подовжена вузька насадка
- 6 Моторизована насадка для очищення текстильних поверхонь
- 7 2 пакети з мікрофільтром
- 8 Інтелектуальна багатофункціональна станція



### **УСТАНОВЛЕННЯ**

Пилосос: з'єднайте верхню частину шланга з моторним блоком, а нижню — зі щіткою для підлоги. Прилад зібрано правильно, якщо він надійно закріплений до упору в пазах (на всіх налаштуваннях чути легке клацання). // Через свою конструкцію пилосос не є стійким.

Інтелектуальна багатофункціональна підставка з приладдям: Зберіть її згідно з інструкціями на малюнках. // Пакет зберігається у верхньому відділенні. // У нижньому відділенні передбачено місце для двох менших насадок і моторизованої насадки для очищення текстильних поверхонь. // Помістіть пилосос на багатофункціональній станції. // Тримайте інтелектуальну багатофункціональну станцію на відстані принаймні 1 м від будь-яких нагрівальних елементів.



### **КОРИСТУВАННЯ**

Щітки й насадки підходять як до шланга, так і до моторного блока. // Натискаючи кнопки на щітках і насадках, можна вільно перемикається між ними, оскільки вони призначені для різного використання:

- Гнучкий шланг є зручним для прибирання під диванами, шафами тощо. // Шланг можна скласти, натиснувши на кнопку на шланзі. // Якщо потрібно розгорнути його знову, просто витягніть шланг до клацання.
- Щітку для підлоги можна використовувати для чищення всіх поверхонь підлоги (зокрема сухих поверхонь підлоги). Не намагайтеся пилососити килими з довгим ворсом, оскільки він може заплутатися в щітках валика й пошкодити пилосос.
- Насадка для текстильних поверхонь стане в нагоді при очищенні поверхонь від ворсу домашніх тварин і при очищенні диванів, ліжок тощо.
- Вузька насадка призначена для очищення вузьких важкодоступних місць (як-от кутів, диванів, павутиння, за радіаторами опалення тощо).
- Насадка зі щетиною (для рам, ящиків тощо).

Інтелектуальну багатофункціональну станцію можна використовувати для зберігання додаткового обладнання, спорожнення пилосбірника й заряджання пилососа. Якщо розмістити пилосос на інтелектуальній багатофункціональній станції, через декілька секунд на пилососі загориться індикатор і пилосбірник буде очищено. Водночас відкриється й спорожниться нижня частина кришки. Весь процес займає максимум 3-5 секунд (світиться зелений індикатор). // Якщо необхідно виконати додаткове очищення пилосбірника, натисніть й утримуйте кнопку ввімкнення/вимкнення на екрані протягом декількох секунд, і процес очищення повториться // Після завершення процесу очищення розпочнеться процес заряджання пилососа. Якщо нижня кришка пилосбірника не закривається автоматично, закрийте її, знімаючи пилосос зі станції. Якщо кришка відсіку пилосбірника закрита не до кінця, почне блимати червоний індикатор.



## **ЗАРЯДЖАННЯ**

Інтелектуальна багатофункціональна станція оснащена вбудованим зарядним кабелем. // Підключіть кабель до електромережі на відстані не менше 1 м від поверхонь, що нагріваються. // Переконайтеся, що штепсель підключено безпосередньо до електромережі. Не використовуйте розгалужувачі й подовжувачі. // Інтелектуальна багатофункціональна станція призначена лише для цієї моделі й не може використовуватися з іншими моделями, що не мають аналогічної конструкції. // Під час заряджання на дисплеї пілососа відображатиметься відсоток заряду акумулятора. // Прилад не можна вмикати під час заряджання.



## **ЕКСПЛУАТАЦІЯ**

- 1 Кнопка ввімкнення/вимкнення (On/off)
- 2 На цифровому дисплеї відображається кілька різних параметрів використання:
  - Значок акумулятора: заряд акумулятора у %
  - Значок перевернутого валика: якщо цей значок світиться, зі щітки необхідно видалити сторонній предмет.
  - Значок повного контейнера: контейнер потрібно спорожнити.
  - Регулятор швидкості й значок відображення швидкості: дозволяє регулювати потужність всмоктування за допомогою регулятора // пілосос має три швидкості всмоктування. // Можна вибрати одну з трьох швидкостей: максимальну (до 13 хвилин), середню (до 20 хвилин), мінімальну (до 60 хвилин)



## **УТИЛІЗАЦІЯ ПРИЛАДУ**

Якщо ви вирішили замінити або утилізувати прилад, слід також подумати про захист навколишнього середовища.

Перед утилізацією пілососа необхідно вийняти акумулятор. // Щоб безпечно вийняти акумулятор, його необхідно повністю розрядити. Якщо прилад не має знімного акумулятора, дотримуйтеся інструкцій, наведених у буклеті з малюнками.



## **ПИЛОЗБІРНИК І ФІЛЬТРИ**

### *1 Пилозбірник і фільтри*

Інтелектуальна багатофункціональна станція: у верхній частині є місце для пакета, куди збирається пил із пилозбірника. Витягніть пакет із пазів і викиньте його у смітник. До комплекту входять додаткові пакети. Код пакета зазначено всередині. Якщо пакети закінчилися, за цим кодом можна придбати пакети в магазині або замовити їх онлайн. // Фільтр, який за необхідності також можна замінити, розташований у тій самій частині знизу приладу.

Пилосос: видаліть шланг із моторного блоку. // Для очищення пилозбірника, натисніть кнопку збоку моторного блока, щоб відвести штифт кріплення пилозбірника. // Спочатку підніміть пилозбірник у нижній частині, а потім під кутом вийміть його з моторного блоку. // Витягніть обід із фільтром із пилозбірника. // Поверніть фільтр ліворуч, щоб безпечно зняти його з обода. // Пилозбірник, втулку й фільтр можна протирати, струшувати або промивати теплою водою, але обережно, оскільки неправильне поводження може призвести до пошкодження компонентів пілососа. // Перш ніж знову встановити пилозбірник на прилад, переконайтеся, що всі компоненти повністю сухі. // Щоб встановити внутрішні частини пилозбірника, зберіть пілосос правильно, дотримуючись кроків розбирання у зворотному порядку. // Встановлюючи пилозбірник, слід спочатку встановити його верхню частину, де для фіксації розташований малий штифт. Потім потрібно під кутом прикріпити пилозбірник до моторного блоку. // Не використовуйте пілосос без встановленого пилового фільтра.

### *2 Заміна фільтра*

Якщо ви помітили, що фільтр пошкоджений, слід негайно його замінити. При регулярному використанні ми рекомендуємо змінювати фільтр кожні 6 місяців, щоб забезпечити максимально тривалий термін служби пілососа.

## Предупреждения

При пользовании прибором следуйте приведенным указаниям по безопасности: Внимательно прочитайте инструкцию по эксплуатации и используйте прибор в соответствии с инструкцией. // Перед первым использованием удалите с прибора транспортную упаковку, защитную пленку и наклейки. // Не оставляйте работающий прибор без присмотра. // Перед использованием соберите и закрепите детали прибора. // Используйте прибор только в сухих закрытых помещениях. // Разрешается использовать прибор только с деталями, рекомендованными производителем прибора. // Не пользуйтесь прибором, если он упал, поврежден, хранился на открытом воздухе или упал в воду. // Регулярно очищайте прибор. Это продлит срок его службы. // Следите, чтобы волосы, длинная одежда, пальцы и другие части тела не касались отверстий и подвижных частей прибора. // Прибор соответствует всем стандартам по электромагнитным полям и нормам, регулирующим допустимые уровни радиопомех. // Прибор не предназначен для использования детьми и людьми с ограниченными физическими или психическими способностями. Допускается использование прибора детьми старше восьми лет и людьми с ограниченными физическими, двигательными и психическими способностями, а также людьми, не имеющими достаточного опыта или знаний для его использования, только под присмотром или если они были обучены пользованию прибором и осознают возможную опасность, связанную с неправильной эксплуатацией прибора. Следите за детьми во время работы прибора. Не позволяйте детям играть с прибором. // Дети могут очищать и осуществлять обслуживание прибора, только если они достигли восьмилетнего возраста и находятся под присмотром. // Выключайте прибор после использования.

## Опасность

Не погружайте прибор, зарядную базу или многофункциональную станцию в воду или другую жидкость, а также не мойте под струей воды.

## Важные предупреждения

Интеллектуальная многофункциональная станция поставляется со встроенным шнуром для зарядки. // Перед подключением интеллектуальной многофункциональной станции к электросети проверьте, совпадает ли напряжение, указанное в заводской табличке прибора, с фактическим напряжением в электросети. // Не используйте пылесос или интеллектуальную многофункциональную станцию, если они повреждены. // Если интеллектуальная многофункциональная станция повреждена, замените ее только оригинальной станцией во избежание опасности. // В интеллектуальной многофункциональной станции установлен трансформатор. Запрещается снимать адаптер и заменять его другим адаптером, так как это может привести к возникновению опасной ситуации. // Во избежание повреждения не тяните за шнур питания интеллектуальной многофункциональной станции и не подключайте ее к адаптерам или удлинителям. // Интеллектуальная многофункциональная станция предназначена только для использования с данным типом пылесоса, поэтому не используйте ее для других целей. // Не используйте интеллектуальную

многофункциональную станцию без установленного мешка для пыли и фильтра. // Перед очисткой отключите интеллектуальную многофункциональную станцию от электросети. // Заряжайте пылесос только с помощью интеллектуальной многофункциональной станции. // Пылесос невозможно включить во время его зарядки на интеллектуальной многофункциональной станции. // Не используйте пылесос без фильтров или установленного блока фильтров. // Не блокируйте отверстия для выхода воздуха во время уборки пылесосом. // Прибор предназначен для домашнего использования для уборки внутри помещений. // Следите, чтобы воздухозаборные отверстия были открыты, чтобы через них мог свободно проходить воздух. Это обеспечивает оптимальную и постоянную мощность всасывания прибора. Рекомендуется регулярно очищать отверстия трубки и удалять пыль, волосы и другой мусор, которые могут препятствовать свободному прохождению воздуха. // Не используйте прибор для уборки неостывшего пепла, опилок, окурков, спичек, жидкостей (например, воды, пены для ковров), острых или заостренных предметов (осколков и т. п.). // Не приближайте всасывающее отверстие к лицу или телу. // Не используйте прибор для уборки строительного мусора (мелкого песка, извести, цемента) и тонера для принтеров. Это может привести поломке прибора.

## Поиск и устранение неисправностей

Неисправность	Возможная причина	Устранение
Прибор не работает.	Аккумулятор полностью разряжен.	Зарядите аккумулятор.
	Неправильно установлен ручной пылесос.	Правильно подсоедините ручной пылесос.
Низкая мощность всасывания.	Пылесборник заполнен.	Очистите пылесборник.
	Фильтр А засорен.	Очистите или замените фильтр.
	Засорена труба, подающая воздух, или вращающаяся щетка.	Очистите турбощетку.
Прибор не заряжается	Аккумулятор не включен в розетку.	Подключите аккумулятор к розетке.
	Аккумулятор не подключен к разъему на держателе пылесоса.	Подключите аккумулятор к держателю пылесоса.
	Не установлен ручной пылесос.	Установите ручной пылесос.
После зарядки пылесос работает очень короткое время.	Пылесос заряжался не достаточно долго.	Заряжайте аккумулятор в соответствии с инструкцией.
	Аккумулятор выработал свой ресурс.	Замените аккумулятор.

## Окружающая среда



Изделие не подлежит утилизации в качестве бытовых отходов. Его следует сдать в соответствующий пункт приема электронного и электрооборудования для последующей утилизации. Соблюдая правила утилизации изделия, вы сможете предотвратить причинение ущерба окружающей среде и здоровью людей.

Данный прибор маркирован в соответствии с Европейской директивой 2012/19/EU по обращению с отходами от электрического и электронного оборудования (WEEE). Данная директива определяет требования по сбору и утилизации отходов электрического и электронного оборудования, действующие во всех странах ЕС.

## Гарантия и сервис

При возникновении неисправностей обращайтесь в авторизованный сервисный центр. Список авторизованных сервисных центров вы можете найти в брошюре «Гарантийные обязательства» и на сайте [www.hisense.com](http://www.hisense.com).

**Примечание:** гарантия на аккумулятор 12 месяцев.

**Только для использования в быту!**

**Импортер:** ООО «Горень БТ»; 119180, Москва, Якиманская наб., 4, стр. 1





Для удобства транспортировки некоторые детали прибора упакованы по отдельности и уложены в упаковку прибора. // Перед первым использованием прибора прочитайте и соблюдайте инструкции по сборке и безопасной эксплуатации. // Прибор предназначен для бытового использования для сухой уборки пылесосом.



### **ОПИСАНИЕ ПРИБОРА**

- 1 Моторный блок с аккумулятором и контейнером для пыли
- 2 Трубка
- 3 Электрическая турбощетка для пола
- 4 Насадка 2 в 1
- 5 Длинная щелевая насадка
- 6 Электрическая турбонасадка для мягкой мебели
- 7 2 мешка с микрофильтром
- 8 Интеллектуальная многофункциональная станция



### **УСТАНОВКА**

Пылесос. Подсоедините трубку с одной стороны к моторному блоку, с другой стороны к турбощетке для пола. Сборка считается правильной, если детали зафиксированы в пазах (слышен щелчок при установке). // Из-за своей формы прибор не может стоять самостоятельно. Интеллектуальная многофункциональная станция и оборудование. Соберите в соответствии с указаниями, приведенными на рисунке. // В верхнем отсеке находится мешок. // В нижнем отсеке предусмотрено место для хранения двух малых насадок и электрической турбонасадки для мягкой мебели. // Установите пылесос на многофункциональную станцию. // Держите интеллектуальную многофункциональную станцию на расстоянии не менее 1 метра от нагревающих поверхностей.



### **ИСПОЛЬЗОВАНИЕ**

Щетки и насадки можно устанавливать на трубку и на моторный блок. // Щетки и насадки снимаются нажатием на кнопку и предназначены для различных задач.

- Сгибающаяся трубка используется для уборки под диванами, шкафами и т. п. // Чтобы согнуть трубку, нажмите на ней кнопку. // Чтобы разогнуть трубку, распрямите ее, пока она не зафиксируется в прямом положении.
  - Турбощетка для пола используется для уборки пола и напольных покрытий (сухих поверхностей). Не используйте щетку на коврах с высоким ворсом, так как ворс может застрять в валике щетки и привести к поломке пылесоса.
  - Насадка для мягкой мебели используется для уборки шерсти домашних животных, диванов, кроватей и т. д.
  - Щелевая насадка используется для уборки труднодоступных мест (углов, щелей за диваном, паутины, пространства за батареями и т. д.).
  - Щетка для пыли (уборка пыли с рам, из выдвигаемых ящиков и т. д.)
- Интеллектуальная многофункциональная станция предназначена для хранения насадок, очистки контейнера для пыли и зарядки пылесоса. Через несколько секунд после установки пылесоса на станцию включается подсветка, и выполняется очистка контейнера для пыли. Нижняя крышка открывается, и выполняется очистка. Процесс занимает не более 3-5 секунд (горит зеленый свет). // Если необходимо дополнительно очистить контейнер, нажмите и удерживайте кнопку вкл./выкл. на дисплее несколько секунд, и процесс повторится. // После завершения очистки пылесос снова готов к использованию. Если нижняя крышка контейнера для пыли не закрылась автоматически, закройте ее при снятии пылесоса со станции. Если крышка контейнера для пыли не закрыта должным образом, мигает красный индикатор.



## **ЗАРЯДКА**

Интеллектуальная многофункциональная станция поставляется со встроенным шнуром для зарядки. Подключайте прибор к электросети на расстоянии не менее 1 метра от нагреваемых поверхностей. Не используйте удлинители и удлинители с многоместными розетками для подключения прибора к электросети. // Интеллектуальная многофункциональная станция предназначена только для данной модели пылесоса, ее невозможно использовать для других моделей, имеющих другую конструкцию. // Во время зарядки на дисплее отображается процент заряда аккумулятора. // Во время зарядки прибор нельзя включить.



## **УПРАВЛЕНИЕ**

- 1 Кнопка вкл./выкл.
  - 2 На дисплее отображается различная информация.
- Индикатор аккумулятора: заряд аккумулятора в процентах.
  - Индикатор с перечеркнутым валиком: индикатор загорается, если в щетке застрял посторонний предмет.
  - Индикатор заполненного контейнера для пыли: необходимо очистить контейнер.
  - Кнопка регулировки скорости и индикаторы на дисплее: мощность всасывания регулируется с помощью кнопки. // Пылесос имеет три скорости. // Вы можете выбрать одну из трех скоростей: максимальная (до 13 минут), средняя (до 20 минут), минимальная (до 60 минут).



## **УТИЛИЗАЦИЯ**

Если вы хотите заменить прибор или он вам больше не нужен, помните о защите окружающей среды.

Перед утилизацией прибора необходимо снять аккумулятор. // Для безопасного снятия аккумулятора убедитесь, что он полностью разряжен. Если прибор не оснащен съемным аккумулятором, следуйте инструкциям, приведенным в буклете с рисунками.



## **КОНТЕЙНЕР ДЛЯ ПЫЛИ И ФИЛЬТРЫ**

### *1 Контейнер для пыли и фильтры*

Интеллектуальная многофункциональная станция. В верхней части находится отсек для мешка, в котором собирается пыль из контейнера. Потяните и извлеките мешок из пазов и выбросьте в мусор. В комплект входят дополнительные мешки. Если мешки закончились, внутри отсека имеется код мешка; используйте его для приобретения мешков в магазине или для заказа онлайн. // Внизу этого же отсека находится фильтр, который при необходимости можно заменить.

Пылесос. Отсоедините трубку от моторного блока. // Чтобы снять контейнер для пыли, нажмите кнопку сбоку на моторном блоке. Контейнер разблокируется. // Приподнимите контейнер снизу, затем наклоните и полностью снимите с моторного блока. // Извлеките обод с фильтром из контейнера. // поверните фильтр влево, чтобы безопасно снять его с обода. // Контейнер, втулку и фильтр можно протирать, стряхивать или мыть теплой водой. Делайте это аккуратно, так как в противном случае детали могут повредиться. // Перед установкой на пылесос дайте деталям полностью высохнуть. // Установите детали в контейнер и правильно соберите пылесос, следуя шагам разборки в обратном порядке. // При установке контейнера для пыли сначала под углом установите его верхнюю часть в крепление на моторном блоке, а затем вставьте нижнюю часть. // Не используйте пылесос без установленного фильтра.

### *2 Замена фильтра*

Если вы обнаружили, что фильтр поврежден, замените фильтр. При регулярном использовании пылесоса рекомендуется менять фильтр каждые 6 месяцев, чтобы обеспечить долгий срок службы пылесоса.

**Ескертулер**

Аспапты қолдану кезінде берілген қауіпсіздік жөніндегі нұсқауларды орындаңыз. Пайдалану жөніндегі нұсқаулықты мұқият оқыңыз және аспапты нұсқаулыққа сәйкес қолданыңыз. // Алғаш қолданар алдында аспаптың тасымалдау қаптамасын, қорғайтын пленкасын және жапсырмаларын алып тастаңыз. // Жұмыс жасап тұрған аспапты қараусыз қалдырмаңыз. // Қолданар алдында аспап бөлшектерін жинаңыз және бекітіңіз. // Аспапты құрғақ жабық ғимараттарда ғана қолданыңыз. // Аспапты өндіруші ұсынған бөлшектермен ғана қолдануға рұқсат етіледі. // Егер аспап құлаған, зақымдалған, ашық ауада сақталған немесе суға құлаған болса, оны қолданбаңыз. // Аспапты жүйелі түрде тазалап тұрыңыз. Бұл оның қызмет ету мерзімін ұзартады. // Шаштың, ұзын киімнің, саусақтың және дененің басқа да мүшелерінің аспаптың саңылауы мен жылжымалы бөліктеріне тиіп тұрмауын қадағалаңыз. // Аспап радио кедергілердің рұқсат етілетін деңгейлерін реттейтін электромагнитті өрістер мен нормалар жөніндегі барлық стандарттарға сәйкес келеді. // Аспап балалардың және физикалық немесе психикалық қабілеттері шектеулі адамдардың қолдануына арналмаған. Аспапты сегіз жастан асқан балаларға және физикалық, қозғалу және психикалық қабілеттері шектелген адамдарға, сонымен қатар оны қолдану үшін жеткілікті тәжірибесі мен білімі жоқ адамдарға тек тәжірибесі бар адамның қадағалауымен немесе егер олар аспапты қолдануға үйретілген болса және аспапты дұрыс пайдаланбауға байланысты туындауы ықтимал қауіпті түсінген жағдайда ғана осы аспапты қолдануға рұқсат етіледі. Аспап жұмысы кезінде балаларды қадағалаңыз. Балаларға аспаппен ойнауға рұқсат етпеңіз. // Балалар сегіз жасқа жеткен және үлкен кісінің қарауында болған жағдайда ғана аспапты тазалауды және оған қызмет көрсетуді орындай алады. // Қолданып болған соң аспапты сөндіріңіз.

**Қауіптілік**

Аспапты, зарядтау құрылғысын немесе көп функциялы станцияны суға немесе кез келген басқа да сұйықтыққа салмаңыз, ағын сумен жумаңыз.

**Маңызды ескертулер**

Интеллектуалды көп функциялы станция кірістірілген зарядтау кабелімен бірге жеткізіледі. // Интеллектуалды көп функциялы станцияны қорек желісіне жалғамас бұрын көрсетілген кернеудің сіздің қорек желісінің кернеуіне сәйкес келетінін тексеріңіз. // Бұзылған шаңсорғышты немесе бұзылған интеллектуалды көп функциялы станцияны қолданбаңыз. // Егер интеллектуалды көп функциялы станция істен шықса, қауіптің алдын алу мақсатында оны жөндеу үшін тек түпнұсқа қосалқы бөлшектерді ғана қолданыңыз. // Интеллектуалды көп функциялы станцияға трансформатор орнатылған. Қауіптің алдын алу үшін адаптерді ағытып алуға және оны басқа адаптермен ауыстыруға тыйым салынады. // Зақымдалудың алдын алу үшін интеллектуалды көп функциялы станцияның кабелінен тартпаңыз және станция кабелін адаптерлерге немесе ұзартқыштарға жалғамаңыз. // Интеллектуалды көп функциялы станция шаңсорғыштың тек осы моделімен ғана қолдануға арналған, оны қандай да бір басқа мақсаттарда қолданбаған жөн. // Интеллектуалды көп функциялы станцияны шаң жинайтын қапсыз және сүзгісіз қолданбаңыз. //

Интеллектуалды көп функциялы станцияны тазаламас бұрын станцияны желіден ажыратыңыз. // Шаңсорғышты тек интеллектуалды көп функциялы станция көмегімен ғана зарядтаңыз. // Шаңсорғышты интеллектуалды көп функциялы станцияда зарядтау кезінде оны қосуға болмайды. // Шаңсорғышты сүзгісіз немесе орнатылған сүзу элементісіз қолданбаңыз. // Шаңсорғыш жұмыс жасап тұрған кезде ауа шығаратын саңылауды бітеуге болмайды. // Шаңсорғышты тек бөлме ішінде және тек тұрмыстық мақсатта ғана қолданыңыз. // Сору саңылауларының бітеліп қалмағанына және аспаптың тиімді әрі бірқалыпты сору қуатына қол жеткізу үшін олар арқылы ауаның еркін өте алатынына көз жеткізіңіз. Сору шлангасының қол жетімді бөліктерін жүйелі түрде тазалап тұруды және ауа ағынына кедергі келтіруі мүмкін шаңды, шашты немесе басқа да қоқыстарды тазалап тұруды ұсынамыз. // Бықсып жатқан қоқысты, темекі тұқылын, сіріңкені, сұйықтықты (мысалы, су, кілем тазалауға арналған көбік) немесе өткір заттарды (сынған шыны және т.б.) тазалау үшін шаңсорғышты қолданбаңыз. // Соратын шлангты немесе аспаптың ашық бөлігін бетіңізге немесе денеңізге жақындатпаңыз. // Шаңсорғышты құрылыс материалдарын (ұсақ құм, ізбес, цемент шаңы, тонер шаңы және т.б. сияқты) жинау үшін қолданбаңыз. Бұл аспаптың бұзылуына алып келуі мүмкін.

#### Ақаулықтарды іздеу және жою

Ақаулық	Ықтимал себебі	Жою
Аспап жұмыс жасамайды.	Аккумулятор толықтай разрядтанған.	Аккумуляторды зарядтаңыз.
	Қол сорғысы дұрыс орнатылмаған.	Қол сорғысын дұрыс жалғаңыз.
Сору қуаты төмен.	Шаң жинағыш толып қалған.	Шаң жинағышты тазалаңыз.
	сүзгісі бітелген.	сүзгісіз тазалаңыз немесе уыстырыңыз.
	Ауа беретін түтік немесе айналып тұратын щетка бітелген.	Турбощетканы тазалаңыз.
Аспап зарядталмайды.	Аккумулятор розеткаға қосылмаған.	Аккумуляторды розеткаға жалғаңыз.
	Аккумулятор шаңсорғыш ұстағышындағы ағытпаға жалғанбаған.	Аккумуляторды шаңсорғыш ұстағышына жалғаңыз.
	Қол сорғысы орнатылмаған.	Қол сорғысын орнатыңыз.
Зарядтағаннан кейін шаңсорғыш өте қысқа уақыт жұмыс жасайды.	Шаңсорғыш жеткілікті ұзақ зарядталмаған.	Аккумуляторды нұсқаулыққа сәйкес зарядтаңыз.
	Аккумулятор өзінің ресурсін тауысқан.	Аккумуляторды ауыстырыңыз.

#### Қоршаған орта



Бұйым тұрмыстық қалдық ретінде жойылмауы тиіс. Оны одан ары кәдеге жарату үшін оны электронды және электрлік жабдықтардың тиісті орындарына тапсырған жөн. Бұйымды кәдеге жарату ережелерін сақтау арқылы қоршаған ортаға және адамдардың денсаулығына зиян келтірудің алдын ала аласыз.

Бұл аспап Электрлік және электронды жабдықтардың қалдықтарын қолдану туралы 2012/19/EU еуропа деректемесіне сәйкес таңбаланған (WEEE). Осы деректеме ЕО барлық елдерінде қолданылатын электрлік және электронды жабдықтардың қалдықтарын жинау және кәдеге жарату бойынша талаптарды анықтайды.

#### Кепілдік және сервис

Ақаулар туындаған кезде авторлық құқығы бар сервис орталығына хабарласыңыз. Авторлық сервис орталықтарының тізімін «Кепілді міндеттемелер» кітапшасынан және [www.hisense.com](http://www.hisense.com) сайтынан таба аласыз.

**Ескертпе:** Аккумулятор кепілдігі 12 ай.

**Тек тұрмыста қолда нұға арналған!**

Қауіпсіздік мақсатында аспаптың кейбір бөліктері жеке қапталған және негізгі қаптамаға салынған. // Алғаш қолданар алдында құрастыру және қауіпсіз пайдалану жөніндегі нұсқаулықпен мұқият танысып шығыңыз. // Аспап үй жағдайында құрғақ тазалауға арналған.



### **КОМПОНЕНТТЕРІ**

- 1 Қозғалтқышы, аккумуляторы және шаң жинағышы бар корпус
- 2 Соратын шланг
- 3 Еденге арналған электр жетегі бар щетка
- 4 1-гі 2 қондырмасы
- 5 Ұзын жіңішке қондырма
- 6 Мата беттерді тазалауға арналған электр жетегі бар қондырма
- 7 Микросүзгісі бар 2 қап
- 8 Интеллектуалды көп функциялы станция



### **ҚҰРАСТЫРУ**

Шаңсорғыш: Шлангтың жоғарғы бөлігін қозғалтқыш блогына, ал төменгі бөлігін еденге арналған щеткаға жалғаңыз. Егер құрылғы саңылауларға тығыз салынған болса (сәл гана сырт еткен дыбысты естисіз), құрастыру дұрыс орындалған. Аспап пішіміне байланысты тұрақты болып табылмайды.

Аксессуарлары бар интеллектуалды көп функциялы станция: оны суреттемелері бар нұсқауларға сәйкес құрастырыңыз. // Қап жоғарғы бөлікте сақталады. // Төменгі бөлікте екі кішкене қондырмаға және текстиль беттерге арналған электрлік жетегі бар қондырмаға арналған орын қарастырылған. // Шаң сорғышты көп функциялы станцияға орналастырыңыз. // Интеллектуалды көп функциялы станцияны кез келген қыздыру элементтерінен кемінде 1м қашықтыққа орналастырыңыз.



### **ҚОЛДАНУ**

Щеткалар мен қондырмалар шлангқа да, қозғалтқыш блогына да сай келеді. // Щеткалар мен қондырмалардағы батырмаларды басу арқылы оларды түрлі қолданыстар үшін тез өзгерте аласыз:

- Иілімді шланг диван, шкаф және т.б. астын жинауға қолданылады. // Шлангты шлангтағы батырманы басу арқылы жинауға болады. // Егер шлангты қайта жазып алғыңыз келсе, оны сырт еткен дыбыс шыққанша тартыңыз.
- Еденге арналған щетка барлық беттерді (еден бетін шаңсорғышпен құрғақ тазалау) тазалау үшін қолданылады. Шаңсорғышты түгі қалың кілемдерді тазалау үшін қолданбаңыз, әйтпесе түк щетканың шығыршықтарына оралып қалуы мүмкін, бұл шаңсорғыштың бұзылуына алып келеді.
- Мата беттерге арналған қондырма беттерді үй жануарлардың жүндерінен тазалау, сондай-ақ дивандарды, кереуеттерді және т.б. тазалау үшін жарамды.
- Жіңішке қондырма тар қатынау қиын жерлерді (бұрыштар, дивандар, өрмекші, радиатордың артын ...) тазалауға арналған.
- Қылдары бар қондырма (жиіктемелерге, жылжымалы жәшіктерге арналған...).

Интеллектуалды көп функциялы станция қосымша жабдықтарды сақтау, шаң жинағышты босату және шаңсорғышты зарядтау үшін қолданылады. Шаңсорғышты интеллектуалды көп функциялы станцияға орнатқаннан соң екі секундтан кейін шаңсорғышта индикатор жанады, шаң жинағыш босайды. Шаң жинағышты босату үшін қақпақтың төменгі бөлігі ашылады. Процесс ұзақтығы 3-5 секундтан аспайды (жасыл индикатор жанады). // Егер шаң жинағышты қосымша тазалауды орындағыңыз келсе, дисплейдегі қосу/өшіру батырмасын басып, бірнеше секунд ұстап тұрыңыз, шаң жинағышты босату процесі қайталанатын // Процессті аяқтағаннан кейін шаңсорғышты зарядтау процесі басталады. Егер станцияның төменгі қақпағы автоматты түрде жабылмаса, оны шаңсорғышты констанциядан алу кезінде жабыңыз. Егер шаң жинағыш қақпағы тығыз жабылмаса, қызыл индикатор жыпылықтай бастады.



## **ЗАРЯДТАУ**

Интеллектуалды көп функциялы станция кірістірілген зарядтау кабелімен жеткізіледі. // Оны кез келген қыздыру аспаптарынан кемінде 1м қашықтыққа орналастырыңыз. // Кабельдің желіге тікелей жалғанғанына көз жеткізіңіз, үш тармақтар мен ұзартқыштарды қолданбаңыз. // Интеллектуалды көп функциялы станция шаңсорғыштың тек осы моделіне арналған және құрылымы осы шаңсорғыштың құрылымынан өзгеше болатын басқа модельдер үшін қолданыла алмайды. // Зарядтау кезінде шаңсорғыш дисплейінде батарея зарядының пайызы көрсетіледі. // Құрылғыны зарядтау кезінде қосу мүмкін емес.



## **ПАЙДАЛАНУ**

- 1 Қосу/өшіру батырмасы
- 2 Сандық дисплейде қолданудың бірнеше түрлі функциясы көрсетіледі:
  - Батарея белгісі: батарея заряды %-бен
  - Шығыршықтың үсті сызылған белгісі: осы символ жанған кезде шетканы бөгде заттардан тазалау қажет.
  - Толып қалған контейнер белгісі: шаң жинағышты тазалау қажет.
  - Айналымдарды ауыстырып қосу және дисплей белгілері: дөңгелек ауыстырып қосқыш көмегімен сору қуатын реттей аласыз // шаңсорғыштың үш сору жылдамдығы бар. // Үш жылдамдықтың біреуін таңдай аласыз (max (13 минутка дейін), med (20 минутка дейін), min (60 минутка дейін))



## **АСПАПТЫ КӘДЕГЕ ЖАРАТУ**

Егер аспапты ауыстыруды қаласаңыз немесе аспап бұдан былай қажет болмаса, қоршаған ортаны қорғау туралы ойланған жөн. Шаңсорғышты кәдеге жаратпас бұрын аккумулятор батареясын ағытып алу қажет. // Аккумулятор батареясын қауіпсіз алу үшін оның толықтай разрядтанғанына көз жеткізіңіз. Егер аспапта алмалы-салмалы аккумулятор батареясы болмаса, суреттемелері бар жадынамада берілген нұсқауларды орындаңыз.



## **ШАҢ ЖИНАҒЫШ ПЕН СҮЗГІЛЕР**

### *1 Шаң жинағыш пен сүзгілер*

Интеллектуалды көп функциялы станция: жоғарғы бөлігінде қапқа арналған орын бар, бұл жерге контейнердегі шаң жиналады. Қапты саңылауларынан шығарып алып, қокыс шелегіне лақтырыңыз. Жиынтықта қосымша қаптар ұсынылады. Егер қаптарыңыз бітіп қалса, оны дүкеннен ала немесе онлайн тапсырыс бере аласыз, қап артикулі ішкі бетінде көрсетілген. // Қажет болған кезде ауыстырып алуға болатын сүзгі дәл сол бөлікте астында орналасқан.

Шаңсорғыш: шлангты қозғалтқыш блогынан алыңыз. // Шаң жинағышты тазалау үшін қозғалтқыш блогының бүйір бетіндегі батырманы басыңыз. Ұстап тұратын штифт контейнерді босатады. // Алдымен шаң жинағышты астынан ұстап көтеріңіз, содан соң оны қозғалтқыш блогынан бұрыштап шығарып алыңыз. // Сүзгісі бар жиектемені контейнерден шығарып алыңыз. // Сүзгіні жиектемеден ақырын шығарып алу үшін оны солға бұрыңыз. // Шаң жинағышты, муфтаны және сүзгіні сүртуге, сілкіуге немесе жылы сумен шаюға болады, бірақ сақ болыңыз, өйткені дұрыс қолданбау шаңсорғыш компоненттерінің бүлінуіне алып келуі мүмкін. // Контейнерді орнына орнатпас бұрын бөлшектердің барлығының толықтай кепкеніне көз жеткізіңіз. // Шаң жинағыштың ішкі компоненттерін орнату үшін құрастыруды кері тәртіппен орындаңыз. // Шаң жинағышты орнату кезінде алдымен контейнерді шағын ұстап тұратын штифті бар орынға орнатқаныңызға көз жеткізіңіз; осыдан кейін контейнерді қозғалтқыш блогына бағыттай отырып, бұрыштап жылжытыңыз. // Шаң сүзгісі орнатылмаған шаңсорғышты қолданбаңыз.

### *2 Сүзгіні ауыстыру*

Егер сүзгінің бүлінгенін байқасаңыз, оны тез арада ауыстырыңыз. Аспапты жүйелі түрде қолдану кезінде шаңсорғыштық қызмет ету мерзімін ұзарту үшін сүзгіні әр 6 ай сайын ауыстыруды ұсынамыз.

**Yleiset varotoimenpiteet**

Huomioi aina seuraavat perusvarotoimenpiteet käyttäessäsi imuria: Lue tämä käyttöopas huolellisesti läpi ja käytä laitetta ainoastaan sen sisältämien ohjeiden mukaisesti. // Poista kaikki suojakalvot ja muovit laitteesta ennen ensimmäistä käyttökertaa. // Älä milloinkaan jätä laitetta ilman valvontaa käytön aikana. // Kokoa laite huolellisesti ennen käyttöä. // Käytä laitetta ainoastaan sisätiloissa ja kuivissa paikoissa. // Käytä laitteessa ainoastaan valmistajan suosittelemia osia. // Älä käytä laitetta, jos se on pudonnut, vaurioitunut, sitä on pidetty ulkona tai se on pudonnut tai upotettu nesteeseen. // Säännöllinen puhdistus voi pidentää laitteen käyttöikää. // Varmista, että hiukset, löysät vaatteet, sormet tai muut ruumiinosat eivät joudu kosketuksiin ilmanvaihtaukkojen tai laitteen liikkuvien osien kanssa. // Laite on kaikkien voimassa olevien sähköä ja radiohäiriötä koskevien standardien vaatimusten mukainen. // Laitetta ei ole tarkoitettu lasten tai sellaisten henkilöiden käyttöön, joiden fyysinen tai henkinen toimintakyky on rajoittunut. Laitetta voivat käyttää 8 vuotta täyttäneet lapset sekä henkilöt, joiden fyysiset, aistitoimintoihin liittyvät tai henkiset kyvyt ovat heikentyneet tai joilla ei ole riittävästi kokemusta tai tietämystä heidän turvallisuudestaan vastaavan henkilön valvonnassa tai jos heitä on opastettu laitteen turvallisessa käytössä ja he ymmärtävät sen käyttöön liittyvät riskit. Valvo lapsia, kun he käyttävät laitetta ja varmista, että he eivät leiki sillä. // Lapset eivät suorittaa laitteelle puhdistus- ja huoltotöitä, elleivät he ole täyttäneet 8 vuotta ja tekevät työt valvonnan alaisina. // Sammuta laite käytön jälkeen.

**Vaara**

Älä upota laitetta, latausalustaa tai monitoimiasemaa veteen tai muuhun nesteeseen äläkä huuhtele niitä juoksevan veden alla.

**Erityiset varoitukset**

Älykäs monitoimiasema on varustettu integroidulla latauskaapelilla // Tarkista ennen älykkään monitoimiaseman kytkemistä sähköverkkoon, että ilmoitettu jännite vastaa paikallisen sähköverkon jännitettä. // Älä käytä vaurioitunutta pölynimuria tai vaurioitunutta älykästä monitoimiasemaa. // Jos älykäs monitoimiasema on vaurioitunut, vaihda se vain alkuperäiseen varaosaan vaaran välttämiseksi. // Älykkääseen monitoimiasemaan on asennettu muuntaja. Adapterin irrottaminen ja korvaaminen toisella adapterilla on kielletty, koska siitä voi aiheutua vaaratilanteita. // Älä vedä älykkään monitoimiaseman kaapelista äläkä liitä sitä adaptereihin tai jatkojohtoihin vaurioiden välttämiseksi. // Älykäs monitoimiasema on tarkoitettu käytettäväksi vain tämäläyppisen pölynimurin kanssa, joten älä käytä sitä muihin tarkoituksiin. // Älä milloinkaan käytä älykästä monitoimiasemaa asentamatta ensin pussia ja suodatinta. // Irrota älykäs monitoimiasema pistorasiasta ennen aseman puhdistamista. // Lataa imuri vain älykkäässä monitoimiasemassa. // Imuria ei voi kytkeä päälle, kun sitä ladataan älykkäällä monitoimiasemalla. // Älä milloinkaan käytä imuria ilman suodatintia tai asennettua suodatinyksikköä. // Poistoilman ulostuloaukkoja ei saa tukkia imuroinnin aikana. // Käytä imuria vain kotona ja sisätiloissa. // Varmista, että imuaukot ovat auki ja että ilma pääsee virtaamaan niiden läpi, mikä takaa laitteen optimaalisen ja tasaisen imutehon. Suosittelemme ehdottomasti puhdistamaan säännöllisesti imuletkun

avoimet osat sekä poistamaan pölyn, hiukset tai muun ilmvirran tukkeutumiseen johtavan aineksen. // Älä milloinkaan imuroi laitteella palavia hiukkasia tai roskia, tupakantumpeja, tulitikkuja, nesteitä (esim. vesi, mattovaahto) tai teräviä tai teräväkärkisiä esineitä (lasinsirut jne.) // Älä milloinkaan tuo imuletkua tai laitteen avointa osaa lähelle kasvojasi tai vartaloasi. // Älä milloinkaan käytä imuria rakennusmateriaalien (kuten hieno hiekka, kalkki, sementtipöly, värijauhe jne.) imurointiin. Seurauksena saattaa olla laitteen vaurioituminen.

## Ongelmat ja niiden ratkaisu

Ongelma	Mahdollinen syy	Ratkaisu
Imuri ei toimi.	Akku on tyhjä. Käsipölynimuria ei ole asennettu oikein.	Lataa akku. Kokoa käsipölynimuri oikein.
Imuteho on laskenut.	Pölyastia on täynnä. tukkeutunut. Ilman tulovirtaus on tukkeutunut tai sähköharjan rulla jumitunut.	Poista pöly. Puhdista tai vaihda. Puhdista sähköinen harja.
Käsipölynimuri ei lataa.	Laturia ei ole liitetty pistorasiaan. Laturin liittintä ei ole liitetty rungon liittintään. Käsipölynimuria ei ole asennettu runkoon.	Liitä laturi pistorasiaan. Liitä laturi käsipölynimurin runkoon. Kiinnitä käsipölynimuri runkoon.
Käyttö hyvin lyhyen ajan kuluessa latauksesta.	Latausaika ei riittävän pitkä. Akku alkaa vanhentua.	Lataa ohjeiden mukaisesti. Vaihda akku.

## Ympäristö



Älä hävitä laitetta normaalin kotitalousjätteen mukana sen käyttöön päätyttyä. Toimita laite kierrätykseen viralliseen keräyspisteeseen Tekemällä näin autat säästämään ympäristöä.

Tämä tuote on merkitty Euroopan parlamentin ja neuvoston sähkö- ja laiteromusta antaman direktiivin 2012/19/EY (WEEE) mukaisesti. Ohje perustuu koko Euroopan käsittävään sähkö- ja laiteromun palautusta ja kierrätystä koskevaan sopimukseen.

## Takuu ja huolto

Jos tarvitset tietoja, tai jos sinulla on ongelma, ota yhteyttä Hisense maassasi sijaitsevaan asiakaspalvelukeskukseen (puhelinnumero on maailmanlaajuisissa takuulehtisissä). Jos maassasi ei ole asiakaspalvelukeskusta, käy paikallisen Hisense -kauppiasi luona tai ota yhteyttä Hisense kotitalouslaitteiden huolto-osastoon.

Huomaa: Pölynimurin akun takuu on 12 kuukautta.

Vain yksityiseen käyttöön!



Kuljetuksen helpottamiseksi jotkin laitteen osat on pakattu erikseen ja sijoitettu turvallisesti pääpakkausyksikköön. // Lue kokoamis- ja käyttöohjeet ennen ensimmäistä käyttökertaa ja noudata niitä. // Laite on tarkoitettu kuivaimurointiin kotiympäristössä.



### **OSAT**

- 1 Runko, jossa on moottori, akku ja pölysäiliö
- 2 Imuletku
- 3 Moottoroitu lattiaharja
- 4 2-in-1-suulake
- 5 Pitkä kapea suulake
- 6 Moottoroitu suulake tekstiilipintojen imurointiin
- 7 2 mikrosuodatinpussia
- 8 Älykäs monitoimiasema



### **ASENNUS**

Imuri: Liitä letkun yläosa moottoriosaan ja alaosa lattiaharjaan. Asennus on suoritettu oikein, kun laite on kiinnittynyt kunnolla uriin asti (kaikissa asetuksissa kuuluu hiljainen napsahdus). Muodostaan johtuen imuri ei ole itsestään seisova.

Älykäs monitoimiteline tarvikkeineen: Kokoa kuvaohjeiden mukaisesti. // Ylemmässä lokerossa säilytetään pussia. // Alemmassa lokerossa on tilaa kahdelle pienemmälle tarvikkeelle ja tekstiilipintojen imurointiin tarkoitetulle moottoroidulle suulakkeelle. // Aseta imuri monitoimiasemaan. // Pidä älykäs monitoimiasema vähintään 1 m päässä mahdollisista lämmönlähteistä.



### **KÄYTTÖ**

Harjat ja suuttimet sopivat sekä letkuun että moottoriosaan. // Painamalla harjojen ja suulakkeiden painiketta voit vaihtaa vapaasti niiden välillä, sillä ne on tarkoitettu erilaisiin käyttötarkoituksiin:

- Taipuisa letku on kätevä sohvien, kaappien yms. alta imurointiin. // Letku voidaan taittaa kokoon painamalla letkussa olevaa painiketta. // Jos haluat avata letkun jälleen, vedä sitä, kunnes se napsahtaa paikalleen.
  - Lattiaharjaa käytetään kaikkien lattiapintojen imuroimiseen (kuivien lattiapintojen imurointi). Älä yritä imuroida korkeanukkaisia mattoja, sillä nukka voi takertua telan harjaksiin ja vahingoittaa imuria.
  - Tekstiilipintojen suulake on kätevä eläinten karvojen, sohvien, vuoteiden yms. imurointiin.
  - Kapea suulake on tarkoitettu kapeiden, vaikeapääsyisten alueiden imurointiin (nurkat, sohvät, hämähäkinverkot, pattereiden taustat...).
  - Harjaksilla varustettu suulake (kehyksille, laatiikoille...).
- Älykästä monitoimiasemaa voidaan käyttää lisävarusteiden säilytyspaikkana, pölysäiliön tyhjentämiseen sekä imurin lataamiseen. Kun asetat imurin älykkääseen monitoimiasemaan, imurin valo syttyy parin sekunnin kuluttua ja pölysäiliö tyhjenee. Alaosan kansi aukeaa ja säiliö tyhjenee. Koko prosessi kestää enintään 3–5 sekuntia (vihreä valo palaa). // Jos haluat tyhjentää säiliön vielä kerran, paina näytön virtapainiketta ja pidä sitä painettuna muutaman sekunnin ajan, jolloin prosessi toistuu. // Kun säiliö on tyhjennetty, imurin lataus alkaa. Jos säiliön alakansi ei sulkeudu automaattisesti, sulje se, kun otat imurin pois asemasta. Jos pölypussin kantha ei ole suljettu riittävän hyvin, punainen valo alkaa vilkkua.



### **LATAAMINEN**

Älykäs monitoimiasema on varustettu integroidulla latauskaapelilla. // Liitä se verkkovirtaan, vähintään 1 m päähän mahdollisista kuumista pinnoista. // Varmista, että liität kaapelin suoraan verkkovirtaan; älä käytä haaroittimia tai jatkojohtoja. // Älykäs monitoimiasema on suunniteltu vain tätä mallia varten, eikä sitä voi yhdistää muihin malleihin, jotka eivät ole rakenteeltaan samanlaisia. // Latauksen aikana akun varaus näytetään prosentteina imurin näyttöyksikössä. // Laitetta ei voi kytkeä päälle latauksen aikana.



## KÄYTTÖ

- 1 Virtakytkin (on/off).
- 2 Digitaalisen näytöllä näytetään useita eri käyttötoimintoja:
  - Akkukuvake: akun varaus prosentteina
  - Yliviiattu telakuvake: kun tämä kuvake syttyy, harjasta on poistettava vieras esine.
  - Täyden säiliön kuvake: säiliö on tyhjennettävä.
  - Nopeuden säätönappi ja näyttökuvakkeet: voit säätää imutehoa nupilla // imurissa on kolme imunopeutta. // Voit valita kolmesta eri nopeudesta (maks. (enintään 13 minuuttia), keskinopea (enintään 20 minuuttia), min. (enintään 60 minuuttia))



## LAITTEEN HÄVITTÄMINEN

Jos haluat vaihtaa laitteen tai et enää tarvitse sitä, ajattele myös ympäristönsuojelua.

Akku on poistettava ennen imurin hävittämistä. // Irrottaaksesi akun turvallisesti, varmista, että akku on täysin tyhjä. Jos laitteessa ei ole irrotettavaa akkua, noudata kuvallisessa esitteessä annettuja ohjeita.



## PÖLYSÄILIÖ JA SUODATTIMET

### 1 Pölysäiliö ja suodattimet

Älykäs monitoimiasema: Yläosassa on tilaa pussille, johon kerätään säiliöön kertynyt pöly. Vedä pussi irti urista ja hävitä se. Sarjaan sisältyy varapusseja. Jos pussit loppuvat, pussin sisäpuolelle on kirjoitettu pussikoodi, jonka avulla voit ostaa pusseja myymälästä tai tilata niitä verkosta. // Suodatin, jonka voit myös vaihtaa tarvittaessa, sijaitsee samassa osassa pohjassa.

Imuri: irrota letku moottoriosasta. // Paina moottoriosan sivussa olevaa painiketta pölysäiliön puhdistamiseksi. Tappi vapauttaa säiliön. // Nosta ensin pölysäiliötä pitäen kiinni sen pohjasta ja poista se sitten vinosti moottoriosasta. // Vedä suodatin reunuksestaan ulos säiliöstä. // Käännä suodatinta vasemmalle, jotta voit irrottaa sen turvallisesti reunuksesta. // Säiliö, holkki ja suodatin voidaan pyyhkiä tai ravistaa puhtaiksi tai ne voidaan huuhdella haalealla vedellä, mutta ole varovainen, sillä epäasianmukainen käsittely voi vahingoittaa imurin osia. // Varmista, että kaikki osat ovat täysin kuivia, ennen kuin asennat säiliön takaisin laitteeseen. // Asenna säiliön sisäosat kokoamalla imuri oikein, niin että suoritat purkamiseen vaaditut toimenpiteet päinvastaisessa järjestyksessä. Kun asennat pölysäiliön, varmista, että asennat säiliön ensin yläosaan, jossa on tätä tarkoitusta varten tarkoitettu pieni tappi; kiinnitä säiliö sen jälkeen vinosti takaisin moottoriosaan. // Älä koskaan imuroi ilman pölysuodatinta.

### 2 Suodattimen vaihtaminen

Jos huomaat, että suodatin on vahingoittunut, vaihda se heti. Jos imuria käytetään säännöllisesti, suosittelemme vaihtamaan suodattimen 6 kuukauden välein imurin pitkän käyttöiän varmistamiseksi.

### Generelle sikkerhedsforskrifter

Overhold altid følgende grundlæggende sikkerhedsforskrifter ved brug af støvsugeren: Læs sikkerhedsforskrifterne grundigt, og brug kun apparatet som beskrevet i denne brugsanvisning. // Tag omhyggeligt beskyttelsesfilmen af, før du tager apparatet i brug. // Efterlad ikke apparatet uden opsyn, mens det er tændt. // Saml apparatet korrekt, inden du bruger det. // Apparatet er udelukkende beregnet til brug indendørs i tørre rum. // Brug kun dele, som er anbefalet af producenten. // Brug ikke apparatet, hvis det har været tabt, er blevet beskadiget, har været opbevaret udendørs eller har været nedsænket i vand. // Regelmæssig rengøring kan forlænge apparatets driftslevetid. // Sørg for at holde hår, løstsiddende tøj, fingre og andre kropsdele væk fra apparatets åbninger og bevægelige dele. // Apparatet lever op til de gældende el-standarder samt direktivet om radiointerferens. // Apparatet er ikke beregnet til brug af børn eller af personer med nedsatte fysiske eller mentale evner. Dette apparat må bruges af børn på 8 år og derover og af personer med nedsatte fysiske, sensoriske eller mentale evner eller manglende erfaring og viden, hvis de er under opsyn under brugen af apparatet, eller hvis de har modtaget relevante instruktioner i sikker betjening af apparatet og forstår de involverede risici. Hold børn under opsyn, når de bruger apparatet. Lad ikke børn lege med apparatet. // Børn bør ikke rengøre eller udføre vedligeholdelsesopgaver på apparatet, medmindre de er over 8 år gamle og under opsyn. // Sluk for apparatet efter brug.

### Fare!

Nedsæk ikke apparatet, ladestationen eller multistationen i vand eller andre væsker, og skyl dem ikke under rindende vand.

### Særlige advarsler

Den intelligente multistation har et indbygget ladekabel. // Før du slutter den intelligente multistation til lysnettet, skal du kontrollere, at forsyningsspændingen stemmer overens med apparatets spænding. // Brug ikke støvsugeren eller multistationen, hvis de er blevet beskadiget. // Hvis den intelligente multistation er blevet beskadiget, må den kun erstattes af en original enhed for at undgå risici. // Der sidder en omformer i den intelligente multistation. Det er forbudt at fjerne omformeren og erstatte den med en anden, da det kan medføre farlige situationer. // Træk ikke i ladekablet til den intelligente multistation, og tilslut det ikke via adaptere eller forlængerledninger for at undgå risiko for skader. // Den intelligente multistation er kun beregnet til brug med denne type støvsuger. Brug den derfor ikke til andre formål. // Brug aldrig den intelligente multistation uden først at isætte pose og filter. // Afbryd den intelligente multistation fra lysnettet før rengøring. // Oplad kun støvsugeren i den intelligente multistation. // Støvsugeren kan ikke tændes, mens den oplades i den intelligente multistation. // Brug aldrig støvsugeren uden filtrene monteret. // Luftudblæsningen må ikke blokeres under støvsugning. // Brug kun støvsugeren indendørs hjemme. // Sørg for, at indsugningen er fri, og at luft kan strømme uhindret igennem den. Det sikrer optimal og jævn sugekraft. Det anbefales regelmæssigt at rengøre røret og fjerne støv, hår og andre fremmedlegemer for at opnå den bedst mulige luftstrøm. // Brug aldrig støvsugeren til at støvsuge gløder, cigaretskodder, tændstikker, væsker (f.eks. vand eller renseskum til tæpper), eller skarpe og spidse genstande (glasskår osv.). // Hold indsugningsåbningen væk fra dit ansigt og din krop.

// Brug aldrig støvsugeren til opsugning af byggematerialer såsom fint sand, kalk, cementstøv, printertoner osv. Det kan beskadige apparatet.

## Problemer og løsninger

Problem	Mulig årsag	Løsning
Fungerer ikke.	Batteriet er fladt. Håndstøvsugeren er ikke samlet korrekt.	Oplad. Saml håndstøvsugeren korrekt.
Sugeevnen er reduceret.	Støvbeholderen er fuld.filteret er blokeret. Indsugningsstudsden eller den elektriske børste er blokeret.	Hæld støvet ud. Rengør eller udskift filteret. Rengør den elektriske børste.
Håndstøvsugeren oplades ikke.	Adapteren er ikke sat i en stikkontakt. Stikket fra opladeren er ikke sat i stikket på ladestationen. Håndstøvsugeren er ikke sat sammen med støvsugerkabinettet.	Sæt opladeren i en stikkontakt. Sæt opladerens stik i ladestationen. Sæt håndstøvsugeren i støvsugerkabinettet.
Brug den meget kort tid efter opladning.	Har ikke ladet op længe nok. Batteriet er ved at være udtjent.	Oplad jfr. brugsanvisningen. Udskift batteriet.

## Beskyttelse af miljøet



Når apparatet er udtjent, må det ikke bortskaffes sammen med det almindelige husholdningsaffald. Indlever det i stedet til genvinding på din lokale genbrugsstation. På den måde er du med til at passe på miljøet.

Dette apparat er mærket i henhold til EU-direktiv 2012/19/EØF om Affald fra elektriske og elektroniske produkter (WEEE). Disse retningslinjer udgør rammerne for en fælles europæisk garanti for returnering og genbrug af affald fra elektrisk og elektronisk udstyr.

## Garanti og service

Hvis du ønsker information om eller har et problem med dit apparat, kan du kontakte Hisenses kundecenter i dit land (du finder telefonnummeret i det globale garantihæfte). Hvis der ikke er et kundecenter i dit land, skal du kontakte din lokale Hisense-forhandler eller Hisenses servicenetværk.

**Bemærk:** Der er 12 måneders garanti på batteriet.

## Kun til brug i private husholdninger!

Af hensyn til transporten er visse dele af apparatet pakket separat og sikkert i hovedemballagen. // Læs og følg brugsanvisningen, før du tager apparatet i brug. // Apparatet er beregnet til støvsugning i private husholdninger.



## **DELE**

- 1 Motordel med batteri og støvbeholder
- 2 Slange
- 3 Gulvmundstykke med motor
- 4 2-i-1-mundstykke
- 5 Langt sprækkemundstykke
- 6 Tekstilmundstykke med motor
- 7 2x mikrofilterposer
- 8 Intelligent multistation



## **INSTALLATION**

Støvsuger: //Slut slangens øverste ende til motordelen og dens nederste ende til gulvmundstykket. Delene er monteret korrekt, hvis de sidder godt fast i sporene (de går i indgreb med et hørbart klik). //På grund af udformningen kan apparatet ikke stå selv.

Intelligent multistation med tilbehør: Samles iht. illustrationerne. // En pose opbevares i det øverste rum. // Der er plads til to små mundstykker samt tekstilmundstykket med motor i det nederste rum. // Anbring støvsugeren i multistationen. // Hold den intelligente multistation mindst 1 meter væk fra varmekilder.



## **BRUG**

Børster og mundstykker kan monteres både på røret og på motordelen. // Ved at trykke på knappen på børsterne og mundstykkerne, kan du frit skifte dem ud, da de er beregnet til forskellig brug:

- Det fleksible rør er praktisk til støvsugning under sofaer, skabe osv. // Røret kan foldes ved at trykke på knappen på røret. // Hvis du vil folde røret ud igen, skal du bare folde det ud, til det går i indgreb med et klik.
- Gulvmundstykket er beregnet til støvsugning af alle (tørre) gulvflader. Forsøg ikke at støvsuge gulvtæpper med høj luv, da det kan sætte sig fast i de roterende børster og skade støvsugeren.
- Tekstilmundstykket er praktisk til støvsugning af hår fra kæledyr, sofaer, senge osv.
- Sprækkemundstykket er beregnet til støvsugning på svært tilgængelige steder (hjørner, sofaer, spindelvæv, bag radiatorer osv.).
- Mundstykke med børster (til rammer, skuffer osv.).

Den intelligente multistation kan bruges til opbevaring af yderligere udstyr, til tømning af støvbeholderen og til opladning af støvsugeren. Når du anbringer støvsugeren i den intelligente multistation, lyser indikatoren på den efter nogle få sekunder, og støvbeholderen tømmes. Den nederste del af låget åbnes, så støvbeholderen tømmes. Hele processen tager maks. 3-5 sekunder (den grønne indikator lyser). // Hvis du vil rengøre støvbeholderen yderligere, skal du holde tænd/sluk-knappen på displayet inde i nogle sekunder, hvorefter processen gentages. // Herefter starter opladningen af støvsugeren. Hvis det nederste låg på støvbeholderen ikke lukkes automatisk, skal du lukke det, når du tager støvsugeren ud af multistationen. Hvis låget på støvbeholderen ikke er lukket tilstrækkeligt, blinker den røde indikator.



## **OPLADNING**

Den intelligente multistation har et indbygget ladekabel. // Slut den til strøm, mindst 1 meter væk fra varmekilder. // Sørg for, at ladekablets stik er sat direkte i en stikkontakt. Det må ikke tilsluttes via forlængerledninger eller stikdåser. // Den intelligente multistation er skræddersyet til denne støvsugermodel og kan ikke kombineres med andre modeller, som ikke har samme design. // Under opladning vises batteriniveauet i procent på støvsugerens display. // Apparatet kan ikke tændes under opladning.



## **BETJENING**

- 1 Tænd/sluk-knap.
- 2 Displayet viser forskellige funktioner:
  - Ikon med batteri: batteriniveau i %
  - Ikon med rulle med kryds over: hvis dette ikon vises, skal et fremmedlegeme fjernes fra børsten.
  - Ikon med fuld støvbeholder: støvbeholderen skal tømmes.
  - Hastighedsvælger og ikoner: du kan justere støvsugeren sugestyrke. // Støvsugeren har 3 sugehastigheder. // Du kan vælge mellem tre forskellige hastigheder (max (op til 13 minutter), med (op til 20 minutter), min (op til 60 minutter))



## **BORTSKAFFELSE AF APPARATET**

Tag hensyn til miljøet, når du vil udskifte eller ikke længere har brug for apparatet. Batteriet skal tages ud, inden du bortskaffer støvsugeren. // Af hensyn til sikkerheden skal batteriet være helt afladet, før du tager det ud. Hvis apparatets batteriet ikke umiddelbart kan fjernes, skal du følge instruktionerne og illustrationerne i brugsanvisningen.



## **STØVBEHOLDER OG FILTRE**

### **1 Støvbeholder og filtre**

Intelligent multistation: Den øverste del har plads til posen, hvor støvet fra støvbeholderen opsamles. Træk posen ud af rillerne, og smid den i skraldespanden. Der følger ekstra poser med sættet. Hvis du løber tør for poser, kan du købe flere hos forhandleren eller online. Se koden, som er skrevet inden i poserne. // Filteret, som du også kan udskifte efter behov, sidder nederst i den samme del.

Støvsuger: fjern røret fra motordelen. // Tryk på knappen på siden af motordelen for at rengøre støvbeholderen. Knappen frigør støvbeholderen. // Løft først støvbeholderen nederst, og fjern den derefter fra motordelen. Vip først den nederste del ud, og træk støvbeholderen af støvsugeren. Sørg for at holde den i den rigtige vinkel. // Træk filterrammen og filteret ud af støvbeholderen. // Drej filteret til venstre for at tage det sikkert af filterrammen. // Støvbeholderen, hylsteret og filteret kan tørres af, rystes eller skylles med lunkent vand, men vær forsigtig, da forkert håndtering kan medføre skade på delene. // Sørg for, at alle dele er helt tørre, inden du monterer dem igen. // Saml delene korrekt, og saml derefter støvsugeren igen i den modsatte rækkefølge. // Når du sætter støvbeholderen på, skal du først hægte den på i toppen, hvor der sidder en lille stift til dette formål. Vip derefter støvbeholderen ind på motordelen i den rigtige vinkel. // Støvsug aldrig, uden at filteret er monteret.

### **2 Udskifte filteret**

Hvis du bemærker, at filteret er beskadiget, skal du omgående udskifte det. Ved almindelig brug bør du udskifte filteret hver 6. måned for at opnå den længst mulige driftslevetid for støvsugeren.

### Generelle sikkerhetsregler

Når du bruker støvsugeren, må du alltid følge de grunnleggende sikkerhetsreglene under: Les denne bruksanvisningen nøye, og bruk bare apparatet i samsvar med instruksjonene. // Fjern all beskyttelsesfolie og plast før du bruker apparatet for første gang. // La aldri apparatet stå uten tilsyn når det er i bruk. // Før du bruker apparatet, må alle delene monteres. // Bruk bare apparatet innendørs på tørre steder. // Bruk bare apparatet med delene som er anbefalt av produsenten. // Ikke bruk apparatet hvis det har falt ned, er skadet eller hvis det har vært lagret utendørs eller senket ned i væske. // Regelmessig rengjøring kan forlenge levetiden til apparatet. // Pass på at ikke håret, løse deler på klærne, fingrene eller andre kroppsdeler kommer i berøring med ventilasjonsåpninger eller bevegelige deler på apparatet. // Apparatet er i samsvar med alle relevante elektriske normer og alle forskrifter for radiointerferens. // Apparatet skal ikke brukes av barn og personer med svekkede fysiske eller mentale evner. Dette apparatet kan brukes av barn fra åtte år og oppover og personer med redusert fysisk, sensorisk eller psykisk kapasitet, eller mangel på erfaring og kunnskap, dersom de er under tilsyn under bruken av apparatet eller er instruert i trygg bruk av apparatet og forstår faren ved bruken. Hold øye med barn når de bruker apparatet, og pass på at de ikke leker med det. // Barn skal bare utføre rengjørings- eller vedlikeholdsarbeid på apparatet hvis de er over 8 år og under tilsyn. // Slå av apparatet etter bruk.

### Fare

Ikke legg apparatet, ladebasen eller multistasjonen i vann eller andre væsker, og ikke skyll dem under rennende vann.

### Spesielle advarsler

Den intelligente multistasjonen leveres med innebygd ladekabel // Før du kobler den intelligente multistasjonen til strømmettet, må du kontrollere at den angitte spenningen stemmer med spenningen i strømmettet. // Ikke bruk støvsugeren eller den intelligente multistasjonen hvis de er skadet. // Hvis den intelligente multistasjonen er skadet, må den erstattes med originale reservedeler for å unngå all fare. // Det er installert en transformator i den intelligente multistasjonen. Det er forbudt å fjerne adapteren og erstatte den med en annen adapter, for da kan det oppstå en farlig situasjon. // For å unngå all fare må du ikke trekke i kablen til den intelligente multistasjonen og ikke koble den til adaptere eller skjøteledninger. // Den intelligente multistasjonen er bare beregnet til bruk sammen med denne typen støvsuger. Ikke bruk den til noe annet formål. // Ikke bruk den intelligente multistasjonen uten montert pose og filter. // Koble den intelligente multistasjonen fra strømmettet før rengjøring av stasjonen. // Støvsugeren må alltid lades opp i den intelligente multistasjonen. // Støvsugeren kan ikke slås på når den står til lading i den intelligente multistasjonen. // Ikke bruk støvsugeren uten filtre eller installert filterenhet. // Ventilasjonsåpningene må ikke blokkeres under bruk. // Støvsugeren skal bare brukes innendørs i private husholdninger. // Kontroller at sugeåpningene er åpne og at luften kan strømme fritt gjennom dem, for dette sikrer optimal og effektiv sugekraft i apparatet. Regelmessig rengjøring av de åpne delene i sugeslangen og fjerning av støv eller annet som kan blokkere luftstrømmen, anbefales på det sterkeste. // Ikke bruk støvsugeren til å fjerne brennende partikler eller avfall, sigarettstumper, fyrstikker, væsker (f.eks. vann eller

teppeskum) eller skarpe eller spisse gjenstander (knust glass osv.). // Ikke hold sugeslangen eller den åpne delen av apparatet mot ansiktet eller kroppen. // Ikke bruk støvsugeren til å støvsuge bygningsmateriale (f.eks. fin sand, kalk, sementpulver, tonerstøv osv.). Dette kan skade apparatet.

## Problemer og løsninger

Problem	Mulig årsak	Løsning
Virker ikke.	Batteriet er utladet. Handy-støvsugeren er ikke satt opp korrekt.	Lad. Sett opp handy-støvsugeren korrekt.
Sugeeffekten er redusert.	Støvoppsamleren er full. filteret er tett. Tilstopping i luftinntaket eller på rullen på den elektriske børsten.	Tøm ut støvet. Rengjør eller bytt filteret. Rengjør den elektriske børsten.
Støvsugeren lader ikke.	Laderen er ikke koblet til trømuttaket. Ladekontakten er ikke koblet til i inntaket på ladestasjonen. Handy-støvsugeren er ikke satt opp på holderen.	Koble laderen til strømuttaket Koble laderen til støvsugeholderen. Sett opp handy-støvsugeren på holderen.
Veldig kort brukstid etter lading.	Ikke ladet lenge nok. Batteriet begynner å bli gammelt.	Lad batteriet i henhold til anvisningen. Bytt ut batteriet.

## Beskytte miljøet



Ikke kast produktet i det vanlige husholdningsavfallet. Etter endt levetid skal det leveres inn til et godkjent mottak for gjenvinning. Ved å gjøre dette bidrar du til å ta vare på miljøet.

Dette apparatet er merket i henhold til europeisk direktiv 2012/19/EU om elektrisk og elektronisk avfall (WEEE). Dette direktivet er rammeverket for en europeisk validitet av retur og resirkulering av elektrisk og elektronisk avfall.

## Garanti og service

Hvis du har spørsmål eller får problemer med produktet, tar du kontakt med Hisense kundesenter i ditt land (telefonnummeret finner du i den internasjonale garantibrosjyren). Hvis Hisense ikke har noe kundesenter i ditt land, henvender du deg til forhandleren eller kontakter Hisense serviceavdeling for hvitevarer.

**Merk:** Støvsugerens batteri har 12 måneders garanti .

## Bare til privat bruk!



For enklere transport er noen apparatdeler pakket separat og plassert trygt i hovedpakken. // Før første gangs bruk må du lese og følge anvisningene for montering og trygg bruk. // Apparatet er beregnet for tørrstøvsuging i private husholdninger.



## **DELER**

- 1 Kabinett med motor, batteri og støvbeholder
- 2 Sugelangse
- 3 Motorisert gulvmunnstykke
- 4 2-i-1-munnstykke
- 5 Fugemunnstykke
- 6 Motorisert tekstilmunnstykke
- 7 2x mikrofilterposer
- 8 Intelligent multistasjon



## **MONTERING**

Støvsuger: Fest den øvre enden av slangen til motordelen og den nedre til gulvmunnstykket. Apparatet er riktig montert når det sitter godt fast i sporene (et lite klikk høres ved alle innstillinger). // Formen på støvsugeren gjør at den ikke kan stå av seg selv.

Intelligent multistasjon med tilbehør: Monter stasjonen som vist på tegningene. // I det øverste rommet er det en støvpose. // I det nederste rommet er det plass til to mindre tilbehør og det motoriserte tekstilmunnstykket. // Sett støvsugeren oppi multistasjonen. // Sørg for minst 1 m avstand fra den intelligente multistasjonen til alle varmeelementer.



## **BRUK**

Munnstykkene passer både til slangen og motordelen. // Ved å trykke på knappen på munnstykkene kan du fritt veksle mellom dem ettersom de er beregnet for ulike bruksområder:

- Den fleksible slangen brukes til å støvsuge under sofaer, skap og lignende. // Slangen kan bøyes ved å trykke på knappen på slangen. // Hvis du ønsker å rette den ut igjen, trekker du bare i den til den klikker på plass.
- Gulvmunnstykket brukes til støvsuging av alle typer gulv (støvsuging av tørre gulvflater). Ikke bruk gulvmunnstykket til å støvsuge tepper med lange fibrer, for de kan vikles inn i børstevalsen og ødelegge støvsugeren.
- Tekstilmunnstykket er praktisk til fjerning av dyrehår, pluss støvsuging av sofaer, senger og lignende.
- Fugemunnstykket er beregnet for støvsuging av trange og vanskelig tilgjengelige steder (hjørner, sofaer, spindelnev, bak panelovner mm.).
- Munnstykke med bust (til rammer, kommoder mm.).  
Den intelligente multistasjonen brukes til oppbevaring av tilleggsutstyr, tømning av støvbeholderen og opplading av støvsugeren. Når du setter støvsugeren oppi den intelligente multistasjonen, tennes lampen på støvsugeren etter noen sekunder, og støvbeholderen tømmes. Bunnlokket åpnes og innholdet tømmes ut. Hele prosessen tar maksimalt 3-5 sekunder (den grønne lampen lyser hele tiden). // Hvis du ønsker en grundigere rengjøring av støvbeholderen, trykker du inn og holder inne av/på-bryteren på skjermen i noen sekunder, da gjentas prosessen // Når prosessen er fullført, starter støvsugeren oppladingen. Hvis bunnlokket på støvbeholderen ikke lukkes igjen automatisk, lukker du det når du tar støvsugeren ut av stasjonen. Hvis lokket til rommet med støvposen ikke er helt lukket, blinker den røde lampen.



## **LADING**

Den intelligente multistasjonen leveres med innebygd ladekabel. // Koble kabelen til strømmettet, minst 1 m fra alle varmekilder. // Kabelen må kobles direkte til strømmettet, ikke bruk grenuttak eller skjøteledninger. // Den intelligente multistasjonen er bare konstruert for denne modellen og kan ikke kombineres med andre modeller som ikke har samme design. // Under ladingen vil batterinivået vises på displayet på støvsugeren. // Apparatet kan ikke slås på under lading.



## **BETJENING**

- 1 Av/på-bryter.
- 2 På displayet vises flere forskjellige bruksmoduser:
  - Batteriikon: batterilading i %
  - Børstevalseikon med kryss over: Når dette ikonet lyser, må et fremmedlegeme fjernes fra børstevalseen.
  - Ikon for full støvbeholder: Beholderen må tømmes.
  - Ikoner og bryter for hastighet. Du kan stille inn sugeeffekten med bryteren // Støvsugeren har tre sugehastigheter. // Du kan velge mellom tre forskjellige hastigheter (max (Inntil 13 minutter), med (inntil 20 minutter), min (inntil 60 minutter))



## **AVHENDING AV APPARATET**

Når apparatet ikke lenger skal brukes, må du huske å avhende det på en miljøriktig måte. Batteriet må tas ut før du avhender støvsugeren. // For å fjerne batteriet på en trygg måte må du kontrollere at batteriet er helt utladet. Hvis batteriet i apparatet ikke kan tas ut, må du følge instruksjonene på illustrasjonene i bruksanvisningen.



## **STØVBEHOLDER OG FILTER**

### **1 Støvbeholder og filter**

Intelligent multistasjon: I den øverste delen er det en pose der støvet fra støvbeholderen samles opp. Trekk posen ut av sporene og kast den i søppelet. Det følger med ekstra poser i settet. Når du har brukt opp alle posene, skaffer du nye ved å bruke posekoden på innsiden. Du kan kjøpe nye poser i butikken eller bestille dem på nettet. // Filteret, som også kan skiftes ut ved behov, sitter i bunnen av den samme delen.

Støvsuger: Fjern slangen fra motordelen. // For å rengjøre støvbeholderen trykker du på knappen på siden av motordelen. Stiften frigjør beholderen. // Løft først opp støvbeholderen nederst, og trekk den deretter på skrå ut fra motordelen. // Trekk filterringen med filteret ut av støvbeholderen. // Drei filteret mot venstre for å fjerne det trygt fra ringen. // Støvbeholder, filterholder og filter kan tørkes av, ristes eller skylles med lunkent vann. Men vær forsiktig, for feil håndtering kan ødelegge deler på støvsugeren. // Kontroller at alle delene er helt tørre før du setter beholderen tilbake i apparatet. // For å montere de indre delene av beholderen må støvsugeren settes riktig sammen. Følg demonteringstrinnene i motsatt rekkefølge. // Ved montering av støvbeholderen må du huske å først montere beholderen øverst ved hjelp av den lille stiften, og deretter trykke beholderen på plass i motordelen på skrå. // Bruk aldri støvsugeren uten støvfilter.

### **2 Skifte filter**

Hvis du oppdager at filteret er skadet, må det skiftes umiddelbart. Ved regelmessig bruk anbefaler vi å skifte filter hver 6. måned for å sikre maksimal levetid for støvsugeren.

## Allmänna försiktighetsåtgärder

Vid användning av dammsugaren ska du alltid följa följande grundläggande säkerhetsåtgärder: Läs noga igenom denna bruksanvisning och använd endast apparaten enligt anvisningarna här. // Innan du använder apparaten för första gången, ta bort all skyddsfilm eller plast. // Låt aldrig apparaten vara igång utan tillsyn. // Innan du använder apparaten, montera försiktigt alla delar. // Använd endast apparaten inomhus och i torra utrymmen. // Använd endast apparaten med delar som rekommenderas av tillverkaren. // Använd inte apparaten om den har tappats, om den är skadad, om den har förvarats utomhus eller om den har tappats eller nedsänkts i en vätska. // Regelbunden rengöring kan förlänga apparatens livslängd. // Se till att ditt hår, lösa delar på dina kläder, fingrar eller andra delar av kroppen inte kommer i kontakt med ventilationsflöden eller rörliga delar på apparaten. // Apparaten uppfyller alla tillämpliga europeiska standarder gällande regler för elektricitet och radiointerferens. // Apparaten är inte avsedd att användas av barn och personer med nedsatt fysisk eller mental förmåga. Denna apparat kan användas av barn från 8 år samt av personer med nedsatt fysisk, sensorisk eller mental förmåga, eller med bristfällig erfarenhet och kunskap, under förutsättning att de står under uppsikt vid användningen av apparaten eller om de har instruerats om hur man använder apparaten på ett säkert sätt och är införstådda med de risker som är förknippade därmed. Ha barn under uppseende när de använder apparaten och se till att de inte leker med den. // Barn ska inte utföra några rengörings- eller underhållsuppgifter på apparaten, såvida de inte är äldre än 8 år och gör det under tillsyn. // Stäng av apparaten efter användning.

## Fara

Sänk inte ner apparaten, laddaren eller multistationen i vatten eller annan vätska och skölj dem inte under rinnande vatten..

## Specialvarningar

Den intelligenta multistationen levereras med en inbyggd laddningskabel. // Innan du ansluter den intelligenta multistationen till eluttaget, kontrollera att angiven spänning motsvarar den i elnätet. // Använd inte dammsugaren om den eller den intelligenta multistationen är skadad. // Om den intelligenta multistationen är skadad får den endast bytas ut med originalreservdelar för att undvika skador. // Den intelligenta multistationen innehåller en transformator. Det är förbjudet att ta bort adaptern och byta ut den mot en annan, eftersom det innebär risk för farliga situationer. // Dra inte ut kabeln från den intelligenta multistationen och anslut den inte till adaptrar eller förlängningssladdar för att undvika skador. // Den intelligenta multistationen är endast avsedd för användning med denna typ av dammsugare och får inte användas i något annat syfte. // Använd aldrig den intelligenta multistationen utan att först sätta påse och filter på plats. // Koppla från den intelligenta multistationen från eluttaget innan du rengör den. // Ladda endast dammsugaren med hjälp av den intelligenta multistationen. // Dammsugaren kan inte slås på medan den laddas i den intelligenta multistationen. // Använd aldrig dammsugaren utan filter eller filterenhet. // Ventilerna får inte blockeras under dammsugning. // Använd endast dammsugaren hemma och inomhus. // Se till att sugventilerna är öppna och att luft kan strömma genom dem, då detta säkerställer

optimal och smidig sugeffekt hos apparaten. Vi rekommenderar att du regelbundet rengör de öppna delarna av röret och tar bort damm, hår och liknande som kan blockera lufrören. // Använd aldrig dammsugaren för att suga upp glöd, spån, fimpar, tändstickor, vätskor (t.ex. vatten, mattrengöringsskum) eller vassa föremål (krossat glas osv.). // Håll sugslangen eller den öppna delen av apparaten på avstånd från ansikte och kropp. // Använd aldrig dammsugaren för att dammsuga byggmaterial (t.ex. fin sand, kalk, cementpulver, färgdamm etc.). Detta kan orsaka skador på apparaten.

## Problem och lösning

Problem	Möjlig anledning	Lösning
Fungerar inte.	Batteriet är slut. Handdammsugaren är inte monterad rätt.	Ladda: Montera handdammsugaren rätt.
Sugkraften har minskat.	Dammkoppen är full. Blockering i filtret. Blockering i luftinloppstunneln eller på elborstens rulle.	Håll ut dammet. Rengör eller byt ut filtret. Rengör elborsten
Handdammsugaren laddar inte.	Laddaren är inte ansluten på sockeln. Laddarens kontakt är inte ansluten till hålet på basen Handdammsugaren är inte monterad på huset.	Anslut laddaren till sockeln. Anslut laddaren till bashuset på handdammsugaren. Montera handdammsugaren på huset.
Använd mycket kort tid efter laddning.	Inte tillräckligt med ladd-tid. Batteriet är gammalt.	Ladda enligt anvisningarna. Ladda batteriet.

## Miljö



Släng inte apparaten tillsammans med normalt hushållsavfall när den är uttjänt. Lämna in den till kommunens återvinningscentral. Genom att göra detta hjälper du till att bevara miljön.

Denna apparat är märkt enligt EG-direktiv 2012/19/EU om avfall som utgörs av eller innehåller elektriska eller elektroniska produkter (WEEE). Denna riktlinje utgör ramen i ett europeiskt program för återlämning och återvinning av uttjänt elektrisk och elektronisk utrustning.

## Garanti & service

Om du behöver information eller har ett problem, kontakta Hisense kundcenter i ditt land (du hittar telefonnumret i det världsomfattande garantibladet). Om det inte finns ett kundcenter i ditt land, vänd dig till din lokala Hisense - återförsäljare eller kontakta serviceavdelningen för lokala Hisense -apparater.

**Obs:** Garantin för batteriet på dammsugaren är 12 månader.

**Endast för privat bruk!**

Vissa delar av apparaten har förpackats separat och placerats i säkerhet i huvudförpackningen för enklare transport. // Innan första användning, läs och följ instruktionerna för montering och säker användning. // Apparaten är avsedd för torrdammsugning i bostadsmiljö.



## **DELAR**

- 1 Hölje med motor, batteri och dammbehållare
- 2 Dammsugarrör
- 3 Motordriven golvborste
- 4 2-i-1-munstycke
- 5 Långt fogmunstycke
- 6 Motordrivet munstycke för dammsugning av textilytor
- 7 2 x mikrofilterpåse
- 8 Intelligent multistation



## **INSTALLATION**

Dammsugare: Anslut den övre delen av röret till höljet och den nedre delen till golvborsten. Monteringen är korrekt när apparaten sitter ihop hela vägen (du hör ett klickljud när delarna går i lås). // Dammsugaren står inte av sig själv på grund av sin konstruktion.

Intelligent multistation med tillbehör: Montera den enligt instruktionerna med bilder. // En påse förvaras i det övre facket. // Ett utrymme för två mindre tillbehör och munstycke för dammsugning av textilytor finns i det undre facket. // Placera dammsugaren på multistationen. // Håll den intelligenta multistationen på minst 1 m avstånd från eventuella värmeelement.



## **ANVÄNDNING**

Borstar och munstycken passar både röret och höljet. // Genom att trycka på knappen på borstarna och munstyckena kan du enkelt växla mellan dem. De är avsedda för olika typer av användning:

- Det flexibla röret är praktiskt för dammsugning under soffan, skåp osv. // Röret kan skjutas ihop med hjälp av knappen. // Om du vill dra ut röret igen, bara dra tills det snäpper på plats.
- Golvborsten är avsedd för dammsugning av alla golvtyper (torrt golv). Dammsug inte långhåriga mattor eftersom de kan fastna i rullens borstar och skada dammsugaren.
- Textilmunstycket är praktiskt vid dammsugning av hund- och katthår, soffor, sängar osv.
- Fogmunstycket är avsett för dammsugning av trånga, svåråtkomliga utrymmen (hörn, soffor, spindelnät, bakom element osv.).
- Munstycke med borste (för ramar, lådor osv.).

Den intelligenta multistationen fungerar som förvaringsutrymme för tillbehör, för att tömma dammbehållaren och för att ladda dammsugaren. När du placerar dammsugaren i den intelligenta multistationen tänds dammsugaren efter några sekunder och tömmer dammbehållaren. Den undre delen av locket öppnas och tömning utförs. Hela processen tar max. 3–5 sekunder (den gröna lampan är tänd). // Om du vill rengöra behållaren ytterligare, tryck in strömbrytaren och håll den intryckt i några sekunder. Processen upprepas. // När processen har avslutats börjar laddningen. Om det undre locket på behållaren inte stängs automatiskt, stäng det när du tar ut dammsugaren ur stationen. Om locket på utrymmet inte är fullständigt stängt blinkar den röda lampan.



## **LADDNING**

Den intelligenta multistationen levereras med en inbyggd laddningskabel. // Koppla den till ett eluttag, med minst 1 m avstånd från eventuella värmekällor. // Se till att kabeln är ansluten direkt till uttaget och använd inte grenuttag eller förläningsladd. // Den intelligenta multistationen är skräddarsydd för denna modell och kan inte kombineras med andra modeller som inte har samma design. // Batterinivån visas på dammsugarens display under laddning. // Apparaten kan inte slås på under laddning.



## **ANVÄNDNING**

- 1 Strömbrytare
- 2 Den digitala displayen visar flera funktioner:
  - Battersymbol: batteriladdning i %
  - Överkryssad rullsymbol: när denna symbol är tänd finns det ett främmande föremål som behöver tas bort från borsten.
  - Symbol för full behållare: behållaren behöver tömmas.
  - Effektreglage och displaysymboler: du kan justera sugeffekten med reglaget // dammsugaren har tre effektnivåer. // Du kan välja mellan tre olika effektnivåer (max. (upp till 13 minuter), med. (upp till 20 minuter), min. (upp till 60 minuter))



## **AVFALLSHANtering AV APPARATEN**

Om du vill byta ut apparaten eller inte längre behöver den, tänk på att avfallshandla den på ett miljövänligt sätt.

Batteriet måste tas ut innan dammsugaren avfallshandlas. // Se till att batteriet är helt urladdat när det tas ut ur dammsugaren. Om apparaten inte har ett uttagbart batteri, följ instruktionerna i häftet med bilder.



## **DAMMBEHÅLLARE OCH FILTER**

### 1 *Dammbehållare och filter*

Intelligent multistation: Den övre delen har ett utrymme för påsen där damm från behållaren samlas upp. Dra ut påsen ur spåren och släng den. Fler påsar medföljer. Om påsarna tar slut finns det en produktkod på insidan – använd den för att beställa nya påsar på nätet eller köp dem i butiken. // Filtret, som också kan bytas ut vid behov, är placerat på samma ställe i den undre delen.

Dammsugare: ta bort röret från motorenheten. // För att rengöra dammbehållaren, tryck på knappen på sidan av motorenheten. Stiftet låser upp behållaren. // Lyft först dammbehållaren i botten och ta sedan ut den från motorenheten i vinkel. // Dra ut höljet med filter ur dammbehållaren. // Vrid behållaren åt vänster för att ta bort den från höljet. // Behållaren, höljet och filtret kan torkas av, skakas ur eller sköljas med ljummet vatten, men var försiktig, felaktig hantering kan skada delar av dammsugaren. // Se till att alla delar är helt torra innan du sätter tillbaka behållaren på apparaten. // För att montera de inre delarna av behållaren, montera dammsugaren igen genom att följa demonteringsstegen i omvänd ordning. // Se till att först installera behållaren på den översta delen där det finns ett stift som är avsett för detta ändamål. Placera därefter behållaren på motorenheten i vinkel. // Dammsug aldrig utan monterat dammfilter.

### 2 *Byta ut filtret*

Om du upptäcker att filtret är skadat, byt ut det omedelbart. Vid rekommenderar också att du byter ut filtret varje halvår för att säkerställa så lång livslängd hos dammsugaren som möjligt.

### Masat paraprake të përgjithshme

Kur përdorni fshesë me korent, gjithmonë respektoni masat paraprake bazë të sigurisë: Lexoni me kujdes këtë manual udhëzimesh dhe përdorni pajisjen vetëm në përputhje me udhëzimet këtu. // Para se të përdorni pajisjen për herë të parë, hiqni të gjithë filmin mbrojtës ose plastikën. // Asnjëherë mos e lini pajisjen pa mbikëqyrje gjatë përdorimit. // Para se të përdorni pajisjen, montoni me kujdes të gjitha pjesët e saj. // Përdorni pajisjen vetëm brenda dhe në zona të thata. // Përdorni pajisjen vetëm me pjesët e rekomanduara nga prodhuesi. // Mos e përdorni pajisjen nëse ka rënë poshtë, nëse është dëmtuar, nëse është mbajtur jashtë, ose nëse ka rënë poshtë ose është zhytur në një lëng. // Pastrimi i rregullt mund të zgjasë jetëgjatësinë e pajisjes. // Sigurohuni që flokët tuaj, pjesët e lira të veshjeve tuaja, gishtat ose pjesët e tjera të trupit të mos jenë në kontakt me vrimat ose pjesët lëvizëse të pajisjes. // Pajisja përputhet me të gjitha standardet e kërkuara në lidhje me energjinë elektrike dhe rregulloret për interferencat radio. // Pajisja nuk është synuar që të përdoret nga fëmijët dhe personat me aftësi të dëmtuara fizike ose mendore. Kjo pajisje mund të përdoret nga fëmijë të moshës 8 vjeç e lart dhe nga persona me aftësi të reduktuara fizike, shqisore ose mendore ose me mungesë përvoja dhe njohurish, nëse mbikëqyrjen gjatë përdorimit të pajisjes ose nëse u janë dhënë udhëzime përkatëse në lidhje me përdorimin e pajisjes në një mënyrë të sigurt dhe ata i kuptojnë rreziqet e përfshira. Mbani fëmijët nën mbikëqyrje kur ata janë duke përdorur pajisjen dhe sigurohuni që ata të mos luajnë me të. // Fëmijët nuk duhet të kryejnë asnjë detyrë pastrimi ose mirëmbajtjeje të pajisjes, përveçse nëse janë më të mëdhenj se 8 vjeç dhe e bëjnë këtë nën mbikëqyrje. // Fikeni pajisjen pas përdorimit.

### Rreziqet

Mos e zhysni pajisjen, bazën e karikimit ose stacionin shumëqëllimësh në ujë apo ndonjë lëng tjetër dhe mos i shpëlani nën ujë të rrjedhshëm.

### Paralajmërime të veçanta

Stacioni inteligjent shumëqëllimësh vjen me një kablo karikimi të integruar// Para se të lidhni stacionin inteligjent shumëqëllimësh me rrjetin elektrik, kontrolloni nëse tensioni i treguar përkon me tensionin e rrjetit elektrik lokal. // Mos përdorni një fshesë me korrent të dëmtuar ose një stacion inteligjent shumëqëllimësh të dëmtuar. // Nëse stacioni inteligjent shumëqëllimësh dëmtohet, zëvendësojeni atë vetëm me një pjesë rezervë origjinale për të shmangur rrezikun. // Një transformator është montuar në stacionin inteligjent shumëqëllimësh. Ndalohet heqja e përshtatësit dhe zëvendësimi i tij me një përshtatës tjetër, pasi mund të ndodhë një situatë e rrezikshme. // Për të shmangur dëmtimin, mos e tërhiqni kabllo e stacionit inteligjent me shumë qëllime dhe mos e lidhni atë me përshtatës ose kablo zgjatuese. // Stacioni inteligjent shumëqëllimësh është paraparë për t'u përdorur vetëm me këtë lloj fshese me korrent, prandaj mos e përdorni për ndonjë qëllim tjetër. // Mos e përdorni kurrë stacionin inteligjent shumëqëllimësh pa montuar më parë qesen dhe filtrin. // Shkëputni stacionin inteligjent shumëqëllimësh nga priza e rrjetit elektrik para se të pastroni stacionin. // Karikoni fshesën me korrent vetëm nëpërmjet stacionit inteligjent shumëqëllimësh. // Fshesa me korrent nuk mund të ndizet ndërsa është duke u karikuar në stacionin inteligjent shumëqëllimësh. // Asnjëherë mos e përdorni fshesën me korrent pa filtra

ose pa një njësi filtri të montuar. // Vrimat e ajrit të shkarkimit nuk duhet të bllokohen gjatë fshirjes me korrent. // Përdorni fshesën me korrent vetëm në shtëpi dhe në ambiente të brendshme. // Sigurohuni që vrimat e thithjes të jenë të hapura dhe që ajri të mund të qarkullojë përmes tyre, gjë që do të sigurojë fuqinë optimale dhe të lëmuar të thithjes në pajisje. Rekomandohet fort pastrimi i rregullt i pjesëve të hapura të tubit thithës dhe heqja e pluhurit, flokëve ose çdo gjëje tjetër që mund të bllokojë qarkullimin e ajrit. // Asnjëherë mos e përdorni fshesën me korrent për të pastruar grimcat ose mbeturinat që digjen, bishtat e cigareve, shkrepëset, lëngjet (p.sh. uji, sfungjeri i qilimit) ose objektet e mprehta me majë (mbeturinat e qelqit etj.). // Asnjëherë mos e mbani tubin thithës ose pjesën e hapur të pajisjes afër fytyrës ose trupit tuaj. // Asnjëherë mos e përdorni fshesën me korrent për të fshirë materiale ndërtimi (si rëra e imët, gëlqerja, pluhuri i çimentos, pluhuri i tonerit etj.). Kjo mund të shkaktojë dëmtim të pajisjes.

## Probleme dhe zgjidhje

Problemi	Arsyeja e mundshme	Zgjidhja
Nuk punon.	Bateria ka mbaruar. Fshesa me korent e dorës nuk është montuar siç duhet.	Karikojeni. Montojeni fshesën me korent të dorës në mënyrë korrekte.
Është ulur fuqia thithëse.	Kupa e pluhurit është plot. Blokim në Bllokim në tunelin e hyrjes së ajrit ose në rulin e furçës elektrike.	Zbrazi pluhurat. Pastroni ose ndryshoni Pastroni furçën elektrike.
Fshesa me korent nuk po karikohet.	Karikuesi nuk është lidhur me prizën. Lidhësi i karikuesit nuk është i lidhur me bazën. Fshesa me korent e dorës nuk është montuar me trupin.	Lidhni karikuesin me prizën. Lidhni karikuesin me trupin e fshesës me korent. Montojeni fshesën me korent të dorës me trupin.
Përdorim shumë i shkurtër pas karikimit.	Kohë e pamjaftueshme për karikim. Bateria po konsumohet.	Bëni karikimin sipas udhëzimeve. Ndryshoni baterinë.

## Mjedisi



Mos e hidhni pajisjen me mbeturinat normale shtëpiake në fund të jetëgjatësisë së saj. Dorëzoheni atë në një pikë zyrtare grumbullimi për riciklim. Duke vepruar kështu, ju ndihmoni në ruajtjen e mjedisit.

Kjo pajisje përmban shënimet përkatëse sipas direktivës evropiane 2012/19/EU Për Mbetjet e Pajisjeve Elektrike dhe Elektronike (WEEE). Ky udhëzues është kuadri i një vlefshmërie evropiane për kthimin dhe riciklimin e Mbetjeve të Pajisjeve Elektrike dhe Elektronike.

## Garancia & shërbimi

Nëse keni nevojë për informacione ose nëse keni ndonjë problem, ju lutemi kontaktoni Qendrën e Kujdesit për Klientin Hisense në vendin tuaj (numri i telefonit është në fletushkën e garancisë që jepet kudo në botë). Nëse nuk ka asnjë Qendër të Kujdesit për Klientin në vendin tuaj, shkoni te shitësi juaj lokal i Hisense-s ose kontaktoni departamentin e Shërbimit të pajisjeve shtëpiake të Hisense -s.

**Shënim:** Garancia për baterinë e fshesës me korent është 12 muaj.

**Vetëm për përdorim personal!**



Për të lehtësuar transportin, disa pjesë të pajisjes paketohen veçmas dhe vendosem në mënyrë të sigurt në njësinë kryesore të paketimit. // Para përdorimit të parë, lexoni dhe ndiqni udhëzimet për montimin dhe përdorimin e sigurt. // Pajisja është e paraparë për fshirje të thatë në mjedis shtëpiak.



### **PJESËT**

- 1 Kutia me motorin, baterinë dhe kutinë e pluhurit
- 2 Tubi thithës
- 3 Furça e dyshemesë me motor
- 4 Gryka 2 në 1
- 5 Gryka e gjatë dhe e ngushtë
- 6 Gryka me motor për fshirje të sipërfaqeve tekstile
- 7 2x qese me mikrofiltër
- 8 Stacioni inteligjent shumëqëllimësh



### **MONTIMI**

Fshesa me korrent: lidhni pjesën e sipërme të tubit me njësinë e motorit dhe pjesën e poshtme me furçën e dyshemesë. Montimi është i saktë kur pajisja është e fiksuar fort deri te hullitë (do të dëgjoni një klikim të lehtë në të gjitha cilësimet). // Për shkak të formës së saj, fshesa me korrent nuk qëndron vetë në këmbë.

Mbajtësja inteligjente shumëqëllimëshe me aksesore: montojeni sipas udhëzimeve të ilustruara. // Një qese ruhet në dhomëzën e sipërme. // Në dhomëzën e poshtme ka hapësirë për dy bashkëngjitje më të vogla dhe për grykën me motor për fshesën me korrent të sipërfaqeve të tekstit. // Vendosni fshesën me korrent në stacionin shumëqëllimësh. // Mbani stacionin inteligjent shumëqëllimësh të paktën 1 m larg nga çdo trup ngrohës.



### **PËRDORIMI**

Furçat dhe grykat përshtaten si me tubin, ashtu edhe me njësinë e motorit. // Duke shtypur butonin në furça dhe gryka, mund të kaloni lirshëm midis tyre, pasi janë të parapara për përdorime të ndryshme:

- Tubi elastik është i dobishëm për fshirje nën divane, dollapë etj. // Tubi mund të paloset duke shtypur butonin në tub. // Nëse dëshironi ta shpalosni përsëri, thjesht shtrijeni derisa të kërçasë në vend.
- Furça e dyshemesë përdoret për të fshirë të gjitha sipërfaqet e dyshemesë (fshirje e sipërfaqeve të thata të dyshemesë). Mos u përipiqi t'i fshini qilimat me shumë fibra, pasi ato mund të ngatërrohen në furçat e tipit rul dhe të dëmtojnë fshesën me korrent.
- Gryka e sipërfaqeve tekstile është e dobishme kur fshini qime të kafshëve shtëpiake, divane, shtretër etj.
- Gryka e ngushtë është e paraparë për të fshirë pjesët e ngushta dhe të veshitura për t'u arritur (qoshet, divanet, rrjetat e merimangave, hapësirën prapa radiatorëve...).
- Gryka me qime (për korniza, sirtarë...).

Stacioni inteligjent shumëqëllimësh mund të shërbejë si hapësirë ruajtjeje për pajisje shtesë, zbrazjen e kutisë së pluhurit dhe karikimin e fshesës me korrent. Kur vendosni fshesën me korrent në stacionin inteligjent shumëqëllimësh, fshesa me korrent ndizet pas disa sekondash dhe zbraz kutinë e pluhurit. Pjesa e poshtme e kapakut hapet dhe zbrazet. I gjithë procesi zgjat më së shumti 3-5 sekonda (drita e gjelbër ndriçohet). // Nëse dëshironi të kryeni pastrim shtesë të kutisë, shtypni dhe mbani të shtypur butonin on/off (të ndezjes/fikjes) në ekran për disa sekonda dhe procesi do të përsëritet // Pas përfundimit të procesit, do të fillojë procesi i karikimit të fshesës me korrent. Nëse kapaku i poshtëm i kutisë nuk mbyllet automatikisht, mbylleni ndërsa hiqni fshesën me korrent nga stacioni. Nëse kapaku i hapësirës së qeses së pluhurit nuk është i mbyllur sa duhet, drita e kuqe do të fillojë të vezullojë.



## **KARIKIMI**

Stacioni inteligjent shumëqëllimësh vjen me një kablo karikimi të integruar. // Lidheni atë me rrjetin elektrik, të paktën 1 m larg nga çdo sipërfaqe ngrohëse. // Sigurohuni që kabloja të jetë e futur drejtpërdrejt në rrjetin elektrik dhe mos përdorni shpërndarës dhe kablo zgjatuese. // Stacioni inteligjent shumëqëllimësh është i përshtatur vetëm për këtë model dhe nuk mund të kombinohet me modele të tjera që nuk kanë të njëjtin dizajn. // Gjatë karikimit, përqindja e baterisë do të shfaqet në njësinë e ekranit të fshesës me korrent. // Pajisja nuk mund të ndizet gjatë karikimit.



## **PËRDORIMI**

- 1 Butoni on/off (i ndezjes/fikjes).
- 2 Ekranin digjital shfaq disa funksione të ndryshme të përdorimit:
  - Ikona e baterisë: karikimi i baterisë në %
  - Ikona me kryq e rullit: kur kjo ikonë ndriçohet, një trup i huaj duhet të hiqet nga furça.
  - Ikona e kutisë plot: kutia duhet të zbrazet.
  - Çelësi i kontrollit të shpejtësisë dhe ikonat e ekranit: me çelësin mund të rregulloni fuqinë e thithjes // fshesa me korrent ka tre shpejtësi thithjeje. // Ju mund të zgjidhni midis tre shpejtësive të ndryshme (maks. (deri në 13 minuta), mes. (deri në 20 minuta), min. (deri në 60 minuta))



## **HEDHJA E PAJISJES**

Nëse dëshironi ta zëvendësoni pajisjen ose nuk keni më nevojë për të, duhet të mendoni edhe për mbrojtjen e mjedisit.

Bateria duhet të hiqet para se ta hidhni fshesën me korrent. // Për të hequr në mënyrë të sigurt baterinë, sigurohuni që bateria të jetë shkarkuar plotësisht. Nëse pajisja nuk ka një bateri të lëvizshme, ndiqni udhëzimet e dhëna në fletëplasosjen me figura.



## **KUTIA E PLUHURIT DHE FILTRAT**

### **1 Kutia e pluhurit dhe filtrat**

Stacioni inteligjent shumëqëllimësh: pjesa e sipërme ka një hapësirë për qesën ku mblidhet pluhuri nga kutia. Nxirrni qesën nga hullitë dhe hidhni në plehra. Në pako janë bashkëngjitur qese shtesë. Nëse ju mbarojnë qeset, kodi i qeses është shkruar në pjesën e brendshme; mund ta përdorni për të blerë qese në dyqan ose për t'i porositur në internet. // Filtri, të cilin gjithashtu mund ta zëvendësoni sipas nevojës, ndodhet në të njëjtën pjesë në pjesën e poshtme.

Fshesa me korrent: hiqni tubin nga njësia e motorit. // Për të pastruar kutinë e pluhurit, shtypni butonin anash njësisë së motorit. Kapësja lëshon kutinë. // Së pari, ngrini kutinë e pluhurit në pjesën e poshtme të kutisë dhe më pas hiqeni nga njësia e motorit në një kënd. // Nxirrni skajin me filtrin nga kutia. // Kthejeni filtrin në të majtë për ta hequr në mënyrë të sigurt nga skaji. // Kutia, xhunta dhe filtri mund të fshihen, tunden ose shpëlahen me ujë të vakët, por kini kujdes, pasi trajtimi jo i duhur mund të dëmtojë pjesë të fshesës me korrent. // Sigurohuni që të gjitha pjesët të jenë plotësisht të thata para se të rimontoni kutinë në pajisje. // Për të montuar pjesët e brendshme të kutisë, rimontoni siç duhet fshesën me korrent, duke ndjekur hapat e çmontimit në rendin e kundërt. // Sigurohuni që, gjatë montimit të kutisë së pluhurit, së pari të montoni kutinë në pjesën e sipërme ku përgatitet një kapëse e vogël për këtë qëllim; pas kësaj, bashkëngjitni kutinë prapa në njësinë e në motorit një kënd. // Mos fshini asnjëherë pa futur filtrin e pluhurit.

### **2 Zëvendësimi i filtrit**

Nëse vëreni se filtri është i dëmtuar, zëvendësojeni menjëherë. Nëse përdoret rregullisht, ju rekomandojmë që të zëvendësoni filtrin çdo 6 muaj për të siguruar jetëgjatësinë më të madhe të fshesës me korrent.

## Precauzioni generali

Quando si utilizza l'aspirabriciole, osservare sempre le seguenti precauzioni di sicurezza di base: leggere attentamente questo manuale di istruzioni e utilizzare l'apparecchio solo in conformità alle istruzioni qui riportate.// Prima di utilizzare l'apparecchio per la prima volta, rimuovere tutta la pellicola protettiva o la plastica.// Non lasciare mai l'apparecchio incustodito durante il funzionamento. Il Prima di utilizzare l'apparecchio, assemblare con cura tutte le sue parti.// Utilizzare l'apparecchio solo in ambienti chiusi e asciutti.// Utilizzare l'apparecchio solo con le parti consigliate dal produttore.// Non utilizzare l'apparecchio se vi è caduto, se è danneggiato, se è stato tenuto all'aperto o se è caduto o è stato immerso in un liquido.// Una pulizia regolare può prolungare la vita utile dell'apparecchio.// Accertarsi che capelli, parti sciolte di indumenti, dita o altre parti del corpo non vengano a contatto con le prese d'aria o le parti mobili dell'apparecchio.// L'apparecchio è conforme a tutti gli standard richiesti in materia di elettricità e regolamenti sulle interferenze radio.// L'apparecchio non è destinato all'uso da parte di bambini e persone con disabilità fisiche o mentali. Questo apparecchio può essere utilizzato da bambini di età pari o superiore a 8 anni e da persone con ridotte capacità fisiche, sensoriali o mentali o mancanza di esperienza e conoscenza, se sorvegliati durante l'uso dell'apparecchio o se sono state fornite istruzioni pertinenti in merito l'uso dell'apparecchio in modo sicuro e comprendono i pericoli coinvolti. Tenere sotto controllo i bambini durante l'uso dell'apparecchio e assicurarsi che non giochino con esso.// I bambini non devono interferire con le attività di pulizia o manutenzione sull'apparecchio, a meno che non abbiano più di 8 anni e lo facciano sotto controllo.// Spegnere l'apparecchio dopo l'uso.

## Pericolo

Nemerkite prietaiso, įkrovimo pagrindo ar universalios stotelės [ vandenį ar kitą skystį ir neplaukite po tekančiu vandeniu.

## Avvertenze speciali

Išmanioji universali stotelė turi integruotą įkrovimo kabelį // Prieš prijungdami išmaniają universaliąją stotelę prie elektros tinklo, patikrinkite, ar nurodyta įtampa atitinka vietinio maitinimo tinklo įtampą. // Nenaudokite sugadinto dulkių siurblio arba sugadintos išmaniosios universalios stotelės. // Jei išmanioji universali stotelė yra pažeista, kad išvengtumėte pavojaus, pakeiskite ją tik originalia atsargine dalimi. // Išmaniojoje universaliojoje stotelėje sumontuotas transformatorius. Draudžiama išimti adapterį ir pakeisti jį kitu adapteriu, nes gali susidaryti pavojinga situacija. // Netraukite išmaniosios universaliosios stotelės kabelio ir nejunkite jo prie adapterių ar ilgintuvų, kad išvengtumėte pažeidimų. // Išmanioji universali stotelė skirta naudoti tik su šio tipo dulkių siurbliu, todėl nenaudokite jos jokiais kitais tikslais. // Niekada nenaudokite išmaniosios universaliosios stotelės prieš tai neįdėję maišelio ir filtro. // Prieš valydami stotelę, atjunkite išmaniają universaliąją stotelę nuo maitinimo lizdo. // Įkraukite dulkių siurbį tik naudodami išmaniają universalią stotelę. // Dulkių siurblio negalima įjungti, kol jis kraunamas išmaniojoje universaliojoje stotelėje. // Niekada nenaudokite dulkių siurblio be filtrų arba be sumontuoto filtrų bloko. // Siurbimo metu ištraukiamo oro išleidimo angos neturi būti užblokuotos. // Dulkių siurbį naudokite tik namuose ir patalpose. // Įsitikinkite,

kad įsiurbimo angos yra atviros ir kad per jas gali tekėti oras, o tai užtikrins optimalią ir sklandžią prietaiso įsiurbimo galią. Labai rekomenduojama reguliariai valyti atviras siurbimo žarnos dalis ir pašalinti dulkes, plaukus ar viską, kas gali užkimšti oro srautą. // Niekada nenaudokite dulkių siurblio degančioms dalelėms ar šiukšlėms, cigarečių nuorūkoms, degtukams, skysčiams (pvz., vandeniui, kilimų putoms) ar aštriems, smailiems daiktams (stiklo šiukšlėms ir kt.) valyti. // Niekada nepriartinkite siurbimo žarnos ar atviros prietaiso dalies prie veido ar kūno. // Nenaudokite dulkių siurblio statybinėms medžiagoms (pvz., smulkaus smėlio, kalkių, cemento dulkėms, dažomųjų miltelių dulkėms ir kt.) siurbti. Taip galite sugadinti prietaisą.

## Problemi e soluzione

Problema	Possibile causa	Soluzione
Non funziona.	La batteria è scarica. Il pratico aspirabriciole non è assemblato correttamente	Ricaricare. Assemblare correttamente il pratico aspirabriciole
La potenza di aspirazione è diminuita.	Il contenitore della polvere è pieno. Blocco in filter. Blocco nel tunnel di ingresso dell'aria o sul rullo della spazzola elettrica.	Versare la polvere. Pulire o cambiare l'filter. Pulire la spazzola elettrica.
L'aspirabriciole non si sta caricando.	Il caricabatterie non è collegato alla presa. Il connettore del caricabatterie non è collegato al foro del corpo base. Il pratico aspirabriciole non è ben assemblato sul corpo.	Collegare il caricabatterie alla presa. Collegare il caricabatterie con il corpo base dell'aspirabriciole. Assemblare il pratico aspirabriciole sul corpo.
L'utilizzo dura poco dopo la ricarica.	Tempo di ricarica insufficiente. La batteria sta invecchiando.	Caricare secondo le istruzioni. Sostituire la batteria.

## Ambiente



Non gettare l'apparecchio con i normali rifiuti domestici alla fine della sua vita utile. Consegnare ad un punto di raccolta ufficiale per il riciclo. In questo modo, si contribuirà a salvaguardare l'ambiente.

Questo apparecchio è contrassegnato secondo la direttiva europea 2012/19/UE relativa ai rifiuti di apparecchiature elettriche ed elettroniche (RAEE). Questa linea guida stabilisce il quadro di una validità europea di restituzione e riciclaggio di rifiuti di apparecchiature elettriche ed elettroniche

## Garanzia e servizio

In caso di bisogno di informazioni o di un problema, contattare il Centro di assistenza clienti Hisense nel proprio paese (il numero di telefono è riportato nell'opuscolo sulla garanzia mondiale). Se non esiste un centro di assistenza clienti nel proprio paese, rivolgersi al rivenditore Hisense locale o contattare il servizio assistenza degli elettrodomestici Hisense.

NOTA: La garanzia sulla batteria dell'aspirabriciole è di 12 mesi.

**Solo per uso personale!**

Per facilitare il trasporto, alcune parti dell'elettrodomestico sono imballate separatamente e riposte in modo sicuro nell'unità di imballaggio principale. // Prima del primo utilizzo, leggere e osservare le istruzioni per l'assemblaggio e l'uso sicuro. // L'apparecchio è destinato all'aspirazione a secco in un ambiente domestico.



## **COMPONENTI**

- 1 Alloggiamento con il motore, la batteria e il contenitore per la polvere
- 2 Tubo di aspirazione
- 3 Spazzola per pavimenti motorizzata
- 4 Bocchetta 2 in 1
- 5 Bocchetta stretta e lunga
- 6 Bocchetta motorizzata per aspirazione superfici tessili
- 7 2x sacchetto per microfiltro
- 8 Stazione multifunzione intelligente



## **INSTALLAZIONE**

Aspirapolvere: Collegare la parte superiore del tubo all'unità motore e la parte inferiore alla spazzola per il pavimento. L'installazione è corretta quando l'apparecchio è saldamente fissato fino alle scanalature (si sente un leggero clic in tutte le impostazioni). // Per via della sua forma, l'aspirapolvere non è autoportante.

Supporto multiuso intelligente con accessori: assemblarlo secondo le istruzioni illustrate. // Una borsa è riposta nello scomparto superiore. // Nel vano inferiore è previsto uno spazio per due accessori più piccoli e per la bocchetta motorizzata per l'aspirazione delle superfici tessili. // Posizionare l'aspirapolvere sulla stazione multifunzione. // Mantenere la stazione multifunzione intelligente ad almeno 1 m di distanza da eventuali corpi riscaldanti.



## **UTILIZZO**

Le spazzole e le bocchette si adattano sia al tubo che all'unità motore. // Premendo il pulsante sulle spazzole e sulle bocchette, è possibile passare liberamente da uno all'altro, in quanto sono destinati a vari usi:

- Il tubo flessibile è utile per aspirare sotto divani, armadi, ecc. // Il tubo può essere piegato premendo il pulsante sul tubo. // Se si desidera aprirlo nuovamente, allungarlo finché non scatta in posizione.
- La spazzola per pavimenti viene utilizzata per aspirare tutte le superfici del pavimento (aspirazione delle superfici asciutte del pavimento). Non cercare di aspirare tappeti ad alta fibra in quanto potrebbero impigliarsi nelle spazzole a rullo e danneggiare l'aspirapolvere.
- La bocchetta per superfici tessili è utile per aspirare peli di animali domestici, divani, letti, ecc.
- La bocchetta stretta è destinata all'aspirazione di parti strette e difficili da raggiungere (angoli, divani, ragnatele, parti dietro i termosifoni...).
- Bocchetta con setole (per cornici, cassetti...).

La stazione multifunzione intelligente può servire come spazio per riporre attrezzature aggiuntive, svuotare il contenitore della polvere e caricare l'aspirapolvere. Quando si posiziona l'aspirapolvere sulla stazione multifunzione intelligente, l'aspirapolvere si accende dopo un paio di secondi e svuota il contenitore della polvere. La parte inferiore del coperchio si apre e si svuota. L'intero processo richiede un massimo di 3-5 secondi (la luce verde è accesa). // Se si desidera eseguire un'ulteriore pulizia del contenitore, tenere premuto il pulsante on/off sullo schermo per un paio di secondi e il processo si ripeterà // Al termine del processo, inizierà il processo di ricarica dell'aspirapolvere. Se il coperchio inferiore del contenitore non si chiude automaticamente, chiuderlo mentre si toglie l'aspirapolvere dalla stazione. Se il coperchio dello spazio del sacchetto della polvere non è abbastanza chiuso, la luce rossa inizierà a lampeggiare.



## **RICARICA**

La stazione multifunzione intelligente è dotata di un cavo di ricarica integrato. // Collegarlo alla rete elettrica, ad almeno 1 m di distanza da eventuali superfici riscaldanti. // Assicurarsi che il cavo sia collegato direttamente alla rete elettrica e non utilizzare distributori e prolunghe. // La stazione multifunzione intelligente è stata creata solo per questo modello e non può essere combinata con altri modelli che non hanno lo stesso design. // Durante la ricarica, la percentuale della batteria apparirà sul display. // L'apparecchio non può essere acceso durante la ricarica.



## **FUNZIONAMENTO**

- 1 Tasto on/off.
- 2 Il display digitale mostra diverse funzioni di utilizzo:
  - Icona della batteria: carica della batteria in %
  - Icona rullo barrato: quando questa icona è illuminata, è necessario rimuovere un corpo estraneo dalla spazzola.
  - Icona contenitore pieno: il contenitore deve essere svuotato.
  - Manopola di controllo della velocità e icone di visualizzazione: è possibile regolare la potenza di aspirazione con la manopola // l'aspirapolvere ha tre velocità di aspirazione. // Puoi scegliere tra tre diverse velocità (max (fino a 13 minuti), med (fino a 20 minuti), min (fino a 60 minuti))



## **SMALTIMENTO DELL'ELETTRODOMESTICO**

Se desiderate sostituire l'elettrodomestico o non ne avete più bisogno, dovrete anche pensare a proteggere l'ambiente.

La batteria deve essere rimossa prima di smaltire l'aspirapolvere. // Per rimuovere la batteria in modo sicuro, assicurarsi che sia completamente scarica. Se l'apparecchio non dispone di una batteria rimovibile, seguire le istruzioni riportate nel libretto con le figure.



## **CONTENITORE POLVERE E FILTRI**

### *1 Contenitore polvere e filtri*

Stazione multifunzione intelligente: la parte superiore ha uno spazio per il sacchetto in cui viene raccolta la polvere dal contenitore. Estrarre il sacchetto dalle scanalature e gettarlo nella spazzatura. I sacchetti aggiuntivi sono allegati al kit. Se si terminano i sacchetti, il codice dei sacchetti è scritto all'interno; puoi usarlo per acquistare i sacchetti nel negozio o ordinarli online. // Il filtro, che può anche essere sostituito se necessario, si trova nella stessa parte sul fondo.

Aspirapolvere: rimuovere il tubo dall'unità motore. // Per pulire il contenitore della polvere, premere il pulsante sul lato dell'unità motore. Il perno rilascia il contenitore. // Per prima cosa, sollevare il contenitore della polvere sul fondo del contenitore e quindi rimuoverlo dall'unità motore inclinandolo. // Estrarre il cerchio con il filtro dal contenitore. // Ruotare il filtro verso sinistra per rimuoverlo in sicurezza dal cerchio. // Il contenitore, il manico e il filtro possono essere puliti, scossi o risciacquati con acqua tiepida, prestare tuttavia attenzione in quanto un uso improprio può danneggiare parti dell'aspirapolvere. // Assicurarsi che tutte le parti siano completamente asciutte prima di reinstallare il contenitore sull'apparecchio. // Per installare le parti interne del contenitore, rimontare correttamente l'aspirapolvere, seguendo le fasi di smontaggio nell'ordine inverso. // Assicurarsi che, durante l'installazione del contenitore della polvere, si installi prima il contenitore sulla parte superiore dove viene predisposto un piccolo perno a tale scopo; successivamente, fissare il contenitore all'unità motore in posizione obliqua. // Non aspirare mai senza il filtro antipolvere inserito.

### *2 Sostituzione del filtro*

Se si nota che il filtro è danneggiato, sostituirlo immediatamente. Con un uso regolare, si consiglia di sostituire il filtro ogni 6 mesi per garantire la massima durata dell'aspirapolvere.

**Precauciones generales**

Cuando utilice la aspiradora siempre tenga en cuenta las siguientes precauciones básicas de seguridad: Lea atentamente este manual de instrucciones y utilice el aparato únicamente de acuerdo con las instrucciones aquí indicadas.// Antes de utilizar el aparato por primera vez, retire toda la película protectora o los plásticos.// Nunca deje el aparato desatendido durante el uso.// Antes de utilizar el aparato, monte cuidadosamente todas las piezas.// Utilice el aparato únicamente en interiores y en áreas secas.// Utilice el aparato únicamente con las piezas recomendadas por el fabricante.// No utilice el aparato si se ha caído, si está dañado, si se ha dejado al aire libre, o si se ha caído o se ha sumergido en un líquido.// La limpieza regular puede prolongar la vida útil del aparato.// Asegúrese de que el cabello, las partes sueltas de las prendas, los dedos u otras partes del cuerpo no entren en contacto con los orificios de ventilación o las partes móviles del aparato.// El aparato cumple con todos los estándares requeridos en materia de electricidad y regulaciones de intercambio de radio.// El aparato no está diseñado para ser utilizado por niños ni por personas con discapacidades físicas o mentales. Este aparato puede ser utilizado por niños de 8 años o mayores, y por personas con capacidades físicas, sensoriales o mentales reducidas o con falta de experiencia y conocimientos, siempre que estén supervisados durante el uso del aparato o si se les han proporcionado las instrucciones pertinentes sobre el uso del aparato de manera segura, y comprendan los peligros que conlleva. Mantenga a los niños bajo supervisión mientras usan el aparato y asegúrese de que no jueguen con él.// Los niños no deben realizar ninguna tarea de limpieza o mantenimiento del aparato, a menos que sean mayores de 8 años, y lo hagan bajo supervisión.// Desconecte el aparato después de su uso.

**Peligro**

No sumerja el aparato, la base de carga o la estación multiuso en agua u otros líquidos, ni los enjuague bajo el agua del grifo.

**Advertencias especiales**

La estación inteligente multiuso viene con un cable de carga incorporado // Antes de conectar la estación inteligente multiuso a la red eléctrica, verifique si la tensión indicada en el aparato coincide con la tensión de su red eléctrica local. // No utilice la aspiradora o la estación multiuso inteligente si se encuentran averiadas. // Si la estación multiuso inteligente está averiada, debe reemplazarse únicamente por una pieza de repuesto original para evitar situaciones de peligro. // La estación multiuso inteligente cuenta con un transformador instalado. Está prohibido retirar el adaptador y reemplazarlo por otro, ya que podrían producirse situaciones de peligro. // Para evitar daños, no tire del cable de la estación multiuso inteligente, ni lo conecte a adaptadores o cables de extensión. // La estación multiuso inteligente ha sido diseñada para ser utilizada únicamente con este tipo de aspiradora; no la utilice para ningún otro propósito. // Nunca utilice la estación multiuso inteligente sin haber instalado previamente la bolsa y el filtro. // Antes de limpiar la estación multiuso inteligente, desconéctela de la toma de corriente. // Cargue la aspiradora únicamente con la

estación multiuso inteligente. // La aspiradora no se podrá encender mientras se esté cargando en la estación multiuso inteligente. // Nunca utilice la aspiradora sin filtros o sin una unidad de filtro instalada. // Las salidas de aire de ventilación no deben bloquearse mientras la aspiradora está en uso. // Utilice la aspiradora solo en su casa y en ambientes interiores. // Asegúrese de que las aberturas de succión estén abiertas y que el aire pueda fluir a través de ellas; esto garantizará una potencia de succión óptima y uniforme. Se recomienda encarecidamente limpiar regularmente las partes abiertas del tubo de succión y eliminar el polvo, el cabello o cualquier otra cosa que pueda obstruir el flujo de aire. // Nunca use la aspiradora para limpiar partículas o residuos quemados, colillas de cigarrillos, fósforos, líquidos (p. ej., agua, espuma para limpiar alfombras) u objetos afilados y puntiagudos (residuos de vidrio, etc.). // Nunca acerque el tubo de succión o la parte abierta del aparato a su cara o su cuerpo. // Nunca use la aspiradora para aspirar materiales de construcción (como arena fina, cal, polvo de cemento, polvo de tóner, etc.). Esto puede averiar el aparato.

## Problemas y soluciones

Problema	Causa posible	Solución
No funciona.	La batería está agotada. La aspiradora manual no está montada correctamente.	Carga. Montar la aspiradora manual correctamente.
La potencia de succión ha disminuido.	El colector de polvo está lleno. Bloqueo en el filter. Bloqueo en el túnel de entrada de aire o en el rodillo del cepillo eléctrico.	Vierta el polvo. Limpie o cambie el filter. Limpie el cepillo eléctrico.
La aspiradora no se está cargando	El cargador no está conectado al tomacorriente. El conector del cargador no está conectado al orificio de la unidad de base de la aspiradora. La aspiradora de mano no está montada a la unidad de base.	Conecte el cargador al tomacorriente. Conecte el cargador a la unidad de base de la aspiradora. Montar la aspiradora de mano en la unidad de base.
Funciona por muy poco tiempo después de la carga.	No se ha cargado el tiempo suficiente. La batería está envejeciendo	Cargue según las instrucciones. Cambie la batería.

## Medio ambiente



No tire el aparato con la basura doméstica normal al final de su vida útil. Entréguelo a un punto de recogida para su reciclaje. La entrega del aparato para su reciclaje es una manera de contribuir a la preservación del medio ambiente.

Este aparato está marcado de acuerdo con la directiva europea 2012/19/UE sobre residuos de aparatos eléctricos y electrónicos (RAEE). Esta directriz cumple con una norma vigente en Europa para la devolución y reciclaje de los residuos de aparatos eléctricos y electrónicos.

## Garantía y servicio

Si necesita información o si tiene algún problema, póngase en contacto con el servicio de atención al cliente de Hisense en su país (el número de teléfono está en el folleto de garantía internacional). Si no hay un Centro de atención al cliente en su país, diríjase a su distribuidor local de Hisense o póngase en contacto con el departamento de servicio de los electrodomésticos de Hisense.

NOTA: La garantía de la batería de la aspiradora es de 12 meses.

¡Solo para uso personal!



Con el fin de facilitar el transporte, algunas piezas del aparato están embaladas por separado y colocadas de forma segura en el paquete de la unidad principal. // Antes de usar el aparato por primera vez, lea y siga las instrucciones de montaje y uso seguro. // Este aparato ha sido diseñado para el aspirado en seco en entornos domésticos.



## **PIEZAS**

- 1 Carcasa que contiene el motor, la batería y el contenedor de polvo
- 2 Tubo de succión
- 3 Cepillo motorizado para suelo
- 4 Boquilla 2 en 1
- 5 Boquilla estrecha más larga
- 6 Boquilla motorizada para aspirar superficies textiles
- 7 2 bolsas de microfiltro
- 8 Estación multiuso inteligente



## **INSTALACIÓN**

Aspiradora: Conecte la parte superior del tubo a la unidad del motor y la parte inferior al cepillo para suelo. La instalación es correcta cuando el aparato está firmemente fijado hasta las ranuras (oír un ligero clic al realizar los ajustes). // Debido a su forma, esta aspiradora no se sostiene sola.

SopORTE multiuso inteligente con accesorios: Montar siguiendo las instrucciones ilustradas. // Hay una bolsa guardada en el compartimento superior. // El compartimento inferior dispone de un espacio para dos accesorios más pequeños y para la boquilla motorizada para aspirar superficies textiles. // Coloque la aspiradora sobre la estación multiuso. // Mantenga la estación multiuso inteligente al menos a 1 m de distancia de cualquier elemento que irradie calor.



## **USO**

Los cepillos y las boquillas se ajustan tanto al tubo como a la unidad del motor. // Al pulsar el botón que se encuentra en los cepillos y las boquillas, puede cambiarlos como lo desee, ya que están destinados para usos diversos:

- El tubo flexible es útil para aspirar debajo de sofás, armarios, etc. // El tubo se puede plegar pulsando su botón. // Si desea desplegarlo de nuevo, simplemente estírelo hasta que encaje en su lugar.
- El cepillo para suelo sirve para aspirar todas las superficies del suelo (aspirar superficies secas). No intente utilizarlo para aspirar alfombras con alto contenido de fibra, ya que estas pueden enredarse en los cepillos de rodillos y dañar la aspiradora.
- La boquilla para superficies textiles es útil para aspirar pelos de mascotas, sofás, camas, etc.
- La boquilla estrecha está destinada a aspirar espacios angostos de difícil acceso (esquinas, sofás, telarañas, espacios detrás de radiadores, etc.).
- Boquilla con cerdas (para marcos, cajones, etc.).

La estación multiuso inteligente puede servir como un espacio de almacenamiento para otros accesorios, para vaciar el contenedor de polvo y para cargar la aspiradora. Después de un par de segundos tras colocar la aspiradora sobre la estación multiuso inteligente, se encenderá y vaciará el contenedor de polvo. La parte inferior de la tapa se abre y se vacía. Todo el proceso dura un máximo de 3-5 segundos (la luz verde estará encendida). // Si desea realizar una limpieza adicional del contenedor, mantenga pulsado el botón de encendido/apagado en la pantalla durante un par de segundos y el proceso se repetirá // Una vez finalizado el proceso, la aspiradora comenzará a cargarse. Si la tapa inferior del contenedor no se cierra automáticamente, ciérrela cuando retire la aspiradora de la estación. Si la tapa del espacio para la bolsa de polvo no está lo suficientemente cerrada, la luz roja comenzará a parpadear.



## **CARGA**

La estación multiuso inteligente viene con un cable de carga incorporado. // Conéctelo a la red eléctrica, ubicado al menos a 1 m de distancia de cualquier superficie que irradie calor. // Asegúrese de que el cable esté conectado directamente a la red eléctrica y no utilice distribuidores ni cables de extensión. // La estación multiuso inteligente está diseñada exclusivamente para este modelo y no se puede combinar con otros modelos de distinto diseño. // Durante la carga, el porcentaje de batería aparecerá en la unidad de visualización de la aspiradora. // No es posible encender el aparato durante la carga.



## **FUNCIONAMIENTO**

- 1 Botón de encendido/apagado
- 2 La pantalla digital muestra varias funciones de uso diferentes:
  - Icono de batería: carga de la batería en %
  - Icono de un rodillo tachado: cuando se ilumina este icono, indica que debe retirar un cuerpo extraño del cepillo.
  - Icono de contenedor lleno: debe vaciar el contenedor.
  - Mando de control de nivel e iconos de visualización: puede ajustar la potencia de succión con este mando // la aspiradora ofrece tres niveles de succión. // Puede elegir entre tres niveles de succión diferentes: máx. (hasta 13 minutos), med. (hasta 20 minutos) y mín. (hasta 60 minutos)



## **ELIMINACIÓN DEL APARATO**

Si desea reemplazar el aparato o ya no lo necesita, debe pensar en proteger el medioambiente a la hora de eliminarlo.

Retire la batería antes de desechar la aspiradora. // Para extraer la batería de forma segura, asegúrese de que esté completamente descargada. Si el aparato no tiene una batería extraíble, siga las instrucciones proporcionadas en el folleto con figuras.



## **CONTENEDOR DE POLVO Y FILTROS**

### *1 Contenedor de polvo y filtros*

Estación multiuso inteligente: La parte superior tiene un espacio para la bolsa donde se recoge el polvo del contenedor. Saque la bolsa de las ranuras y tírela a la basura. El kit incluye bolsas adicionales. Si se queda sin bolsas, verá el código de la bolsa escrito en el interior; puede usarlo para comprar más bolsas en una tienda o pedir las en línea. // El filtro, que también se puede reemplazar según sea necesario, se encuentra debajo, en la misma parte.

Aspiradora: retire el tubo de la unidad del motor. // Para limpiar el contenedor de polvo, presione el botón que se encuentra en el lateral de la unidad del motor. La clavija liberará el contenedor. // Primero, levante el contenedor de polvo por su parte inferior y luego retírelo de la unidad del motor, colocándolo en ángulo. // Retire el borde con el filtro del contenedor. // Gire el filtro hacia la izquierda para retirarlo del borde de forma segura. // Puede limpiar, sacudir o enjuagar con agua tibia el contenedor, la funda y el filtro, pero hágalo con cuidado, ya que una manipulación incorrecta puede dañar estas piezas de la aspiradora. // Asegúrese de que todas las piezas estén completamente secas antes de volver a instalar el contenedor en el aparato. // Para instalar las piezas interiores del contenedor, vuelva a montar la aspiradora correctamente, siguiendo los pasos de desmontaje en orden inverso. // Al instalar el contenedor de polvo, primero instale su parte superior donde hay una pequeña clavija para este propósito; luego, vuelva a juntar el contenedor a la unidad del motor, colocándolo en ángulo. // Nunca use la aspiradora sin el filtro de polvo colocado.

### *2 Reemplazar el filtro*

Si nota que el filtro está dañado, reemplácelo inmediatamente. Con un uso regular, recomendamos reemplazar el filtro cada 6 meses para garantizar la mayor vida útil de la aspiradora.

**Precauções gerais**

Quando utilize o aspirador, respeite sempre as seguintes medidas de segurança básicas: Leia atentamente este manual de utilização e utilize o aparelho de acordo com as instruções fornecidas. // Antes de proceder à primeira utilização, retire todas as películas e plásticos de proteção. // Nunca deixe o aparelho sem vigilância durante a sua utilização. // Antes de colocar o aparelho em funcionamento, monte cuidadosamente todas as suas peças. // Apenas utilize o aparelho no interior e em lugares secos. // Não utilize o aparelho se este caiu, se estiver danificado, se ficou no exterior ou se ficou submerso num líquido. // Uma limpeza regular pode prolongar a vida útil do aparelho. // Tenha o cuidado de verificar se os seus cabelos, roupas, dedos ou outras partes do seu corpo não entram em contacto com os orifícios de ventilação ou com as peças móveis do aparelho. // O aparelho está conforme com todas as normas elétricas exigidas e com a regulamentação sobre as interferências rádio. // O aparelho não é destinado a ser utilizado por crianças e por pessoas com capacidades físicas ou mentais reduzidas. As crianças a partir dos 8 anos e as pessoas com capacidades físicas, sensoriais ou mentais reduzidas, ou sem experiência e sem conhecimentos, podem utilizar este aparelho sob vigilância, desde que tenha recebido instruções sobre a forma de se servir do mesmo em toda a segurança e de ter percebido os riscos aos quais se expõem. As crianças não devem brincar com o aparelho e vigie-as enquanto estiverem a utilizá-lo. // As crianças não devem proceder à limpeza nem à manutenção do aparelho, exceto se tiver mais de 8 anos e estiverem sob vigilância. // Desligue o aparelho após tê-lo utilizado.

**Perigo**

Não mergulhe o aparelho, a base de carregamento ou a estação multiusos em água ou qualquer outro líquido e não o passe por água corrente.

**Advertências especiais**

A estação multiusos inteligente vem com um cabo de carregamento incorporado. // Antes de ligar a estação multiusos inteligente à rede elétrica, verifique se a tensão indicada corresponde à tensão da rede elétrica local. // Não utilize um aspirador danificado ou uma estação multiusos inteligente danificada. // Se a estação multiusos inteligente estiver danificada, substitua a peça em causa apenas por uma peça sobresselente original, para evitar perigos. // A estação multiusos inteligente tem instalado um transformador. É proibido remover o adaptador e substituí-lo por outro adaptador, pois pode ocorrer uma situação perigosa. // Não puxe o cabo da estação multiusos inteligente e não o ligue a adaptadores ou extensões, para evitar danos. // A estação multiusos inteligente destina-se apenas a ser usada com este tipo de aspirador, por isso, não a utilize para outros fins. // Nunca utilize a estação multiusos inteligente sem antes instalar o saco e o filtro. // Desligue a estação multiusos inteligente da tomada antes de limpar a estação. // Apenas carregue o aspirador de pó utilizando a estação multiusos inteligente. // O aspirador não pode ser ligado enquanto estiver a carregar na estação multiusos inteligente. // Nunca utilize o aspirador sem filtros ou uma unidade de filtro instalada. // As saídas de ar de exaustão não devem ser bloqueadas durante a aspiração. // Utilize o aspirador apenas em casa e em espaços interiores. // Certifique-se de que as aberturas de sucção estão abertas e que o ar pode fluir através delas,

o que garantirá uma potência de sucção ideal e suave do aparelho. É altamente recomendável limpar regularmente as partes abertas do tubo de sucção, bem como remover o pó, pelos ou qualquer outra coisa que possa entupir o fluxo de ar. // Nunca use o aspirador para limpar partículas ou detritos em chamas, pontas de cigarro, fósforos, líquidos (por exemplo, água, espuma de alcatifa) ou objetos cortantes e pontiagudos (resíduos de vidro, etc.). // Nunca aproxime o tubo de sucção ou a parte aberta do aparelho do rosto ou do corpo. // Nunca use o aspirador para aspirar materiais de construção (tais como areia fina, cal, pó de cimento, pó de toner, etc.). Isto pode danificar o aparelho.

## Problemas e soluções

Problema	Causa possível	Solução
Não funciona	A bateria está descarregada. O aspirador não está montado corretamente.	Recarregue a bateria. Monte corretamente o aspirador.
A potência de aspiração diminuiu.	O contentor de poeira está cheio. O filtro fica saturado. A chegada de ar fica obstruída ou o rolo da escova elétrica está bloqueada.	Esvazie o contentor de poeira. Limpe ou substitua o filtro. Limpe a escova elétrica.
O aspirador não carrega.	O carregador não está ligado a uma tomada elétrica. O conector do carregador não está ligado ao orifício da base. O aspirador não está montado no corpo.	Ligue o carregador à tomada elétrica e à base do aspirador. Monte o aspirador no corpo.
Funciona durante pouco tempo após ter sido carregado.	Tempo de carregamento insuficiente. A bateria envelhece.	Carregue seguindo as instruções. Substitua a bateria.

## Ambiente



Este produto deve ser submetido a uma recolha seletiva. Se não o utilizar, entregue-o a um serviço de recolha especializado ou a um centro de tratamento de resíduo que trata dos REEE; desta forma, evitará consequências nefastas para a saúde e o ambiente.

O símbolo do caixote de lixo barrado aparece no produto ou na sua embalagem em aplicação à diretiva europeia 2012/19/CE sobre os Resíduos de Equipamento Elétrico e Eletrónico (REEE). Esta diretiva serve de regulamento quadro para a retoma, a reciclagem e a valorização dos aparelhos usados em toda a Europa.

## Garantia & serviço pós-venda

Se precisar de informações adicionais ou se tiver algum problema, contate o serviço ao Cliente Hisense do seu país (encontrará o seu número de telefone no cartão de garantia internacional). Se não existir nenhum serviço ao Cliente hisense no seu país, contate o seu revendedor Hisense ou o serviço pós-venda da Hisense Eletrodoméstica.

OBSERVAÇÃO: A bateria do aspirador tem uma garantia de 12 meses.

Reservado para um uso doméstico.

Para facilitar o transporte, algumas peças do aparelho são embaladas separadamente e colocadas em segurança na unidade de embalagem principal. // Antes da primeira utilização, leia e siga as instruções de montagem e utilização segura. // O aparelho destina-se à aspiração a seco em ambiente doméstico.



## PEÇAS

- 1 Carcaça com o motor, bateria e recipiente de pó
- 2 Tubo de sucção
- 3 Escova de chão motorizada
- 4 Bocal 2 em 1
- 5 Bocal estreito mais longo
- 6 Bocal motorizado para aspirar superfícies têxteis
- 7 2x saco de microfiltro
- 8 Estação multiusos inteligente



## INSTALAÇÃO

Aspirador: conecte a parte superior do tubo à unidade do motor e a parte inferior à escova de chão. A instalação está correta quando o aparelho está firmemente fixado até às ranhuras (ouve-se um ligeiro clique em todas as configurações). // Devido à sua forma, o aspirador não é autónomo.

Suporte multiusos inteligente com acessórios: monte-o de acordo com as instruções ilustradas. // É armazenado um saco no compartimento superior. // O compartimento inferior contém um espaço para dois acessórios menores e para o bocal motorizado para aspirar superfícies têxteis. // Ponha o aspirador na estação multiusos. // Mantenha a estação multiusos inteligente a, pelo menos, 1 m de distância de qualquer corpo de aquecimento.



## UTILIZAÇÃO

As escovas e bocais encaixam no tubo e na unidade do motor. // Ao premir o botão nas escovas e bocais, pode alternar livremente entre os mesmos, pois destinam-se a várias utilizações:

- O tubo flexível é útil para aspirar debaixo de sofás, armários, etc. // O tubo pode ser dobrado ao premir o botão no mesmo. // Se desejar desdobrá-lo novamente, basta esticá-lo até encaixar no lugar.
  - A escova de chão é usada para aspirar todas as superfícies do chão (aspirar superfícies secas do chão). Não tente aspirar tapetes com muitas fibras, pois podem ficar emaranhadas nas escovas de rolo e danificar o aspirador.
  - O bocal de superfície têxtil é útil ao aspirar pelos de animais, sofás, camas, etc.
  - O bocal estreito destina-se a aspirar locais estreitos e de difícil acesso (esquinas, sofás, teias de aranha, atrás de radiadores...).
  - Bocal com cerdas (para quadros, gavetas...).
- A estação multiusos inteligente pode servir como um espaço de armazenamento para equipamentos adicionais, para esvaziar o recipiente de pó e carregar o aspirador. Quando coloca o aspirador na estação multiusos inteligente, o aspirador acende após alguns segundos e esvazia o recipiente de pó. A parte inferior da tampa abre e esvazia. Todo o processo leva no máximo 3-5 segundos (a luz verde acende). // Caso pretenda realizar uma limpeza adicional do recipiente, prima continuamente o botão ligar/desligar no visor durante alguns segundos e o processo irá repetir-se // Após o fim deste processo, terá início o processo de carregamento do aspirador. Se a tampa inferior do recipiente não fechar automaticamente, feche-a quando retirar o aspirador da estação. Se a tampa do espaço do saco de pó não estiver suficientemente fechada, a luz vermelha começará a piscar.



## **CARREGAMENTO**

A estação multiusos inteligente vem com um cabo de carregamento integrado. // Ligue-o à rede elétrica, a pelo menos 1 m de distância de qualquer superfície de aquecimento. // Certifique-se de que o cabo esteja ligado diretamente à rede elétrica e não use distribuidores nem extensões. // A estação multiusos inteligente está adaptada apenas a este modelo e não pode ser combinada com outros modelos que não tenham o mesmo design. // Durante o carregamento, a porcentagem de bateria aparecerá no visor do aspirador. // O aparelho não pode ser ligado durante o carregamento.



## **FUNCIONAMENTO**

- 1 Botão ligar/desligar.
- 2 O visor digital mostra várias funções diferentes de utilização:
  - Ícone da bateria: carga da bateria em %
  - Ícone de rolo com cruz: quando este ícone é iluminado, é necessário remover um corpo estranho da escova.
  - Ícone de recipiente cheio: é necessário esvaziar o recipiente.
  - Botão de controlo de velocidade e ícones do visor: pode ajustar a potência de sucção com o botão // o aspirador tem três velocidades de sucção. // Pode escolher entre três velocidades diferentes (max (até 13 min.), med (até 20 min.), min (até 60 min.))



## **ELIMINAÇÃO DO APARELHO**

Se quiser substituir o aparelho ou já não precisar dele, também deve pensar em proteger o ambiente. A bateria deve ser removida antes de eliminar o aspirador. // Para remover a bateria com segurança, certifique-se de que esteja completamente descarregada. Se o aparelho não tiver uma bateria removível, siga as instruções fornecidas no folheto com figuras.



## **RECIPIENTE DE PÓ E FILTROS**

### *1 Recipiente de pó e filtros*

Estação multiusos inteligente: a parte superior tem um espaço para o saco onde é recolhido o pó do recipiente. Puxe o saco para fora das ranhuras e deite-o no lixo. O kit contém sacos adicionais. Se ficar sem sacos, o código do saco está escrito no interior; pode utilizá-lo para comprar os sacos na loja ou encomendá-los online. // O filtro, que também pode substituir conforme necessário, está localizado na mesma peça, na parte inferior.

Aspirador: remova o tubo da unidade do motor. // Para limpar o recipiente de pó, prima o botão na parte lateral da unidade do motor. O pino liberta o recipiente. // Primeiro, levante o recipiente de pó na parte inferior do recipiente e, em seguida, remova-o da unidade do motor, de lado. // Puxe o aro com o filtro para fora do recipiente. // Gire o filtro para a esquerda para o remover do aro em segurança. // O recipiente, a manga e o filtro podem ser limpos, agitados ou enxaguados com água morna, mas tenha cuidado, pois o manuseio inadequado pode danificar peças do aspirador. // Certifique-se de que todas as peças estão completamente secas antes de voltar a colocar o recipiente no aparelho. // Para instalar as peças internas do recipiente, volte a montar o aspirador corretamente, seguindo os passos de desmontagem na ordem inversa. // Certifique-se de que, ao instalar o recipiente de pó, primeiro instala o recipiente na parte superior, onde há um pequeno pino para este fim; em seguida, volte a conectar o recipiente à unidade do motor, de lado. // Nunca aspire sem o filtro de pó inserido.

### *2 Substituição do filtro*

Se notar que o filtro está danificado, substitua-o imediatamente. Com a utilização regular, recomendamos a substituição do filtro a cada 6 meses para garantir a vida útil mais longa do aspirador.

### Précautions générales

Lorsque vous utilisez l'aspirateur, respectez toujours les mesures de sécurité de base suivantes : Lisez attentivement cette notice d'utilisation et utilisez l'appareil conformément aux instructions fournies. // Avant la première utilisation, retirez tous les films et plastiques de protection. // Ne laissez jamais l'appareil sans surveillance pendant son utilisation. // Avant de mettre l'appareil en marche, assemblez soigneusement toutes ses pièces. // N'utilisez l'appareil qu'à l'intérieur et dans des endroits secs. // N'utilisez pas l'appareil s'il est tombé, s'il est endommagé, s'il est resté à l'extérieur ou s'il a été immergé dans un liquide // Un nettoyage régulier peut prolonger la vie utile de l'appareil. // Assurez-vous que vos cheveux, vos vêtements, vos doigts ou d'autres parties de votre corps n'entrent pas en contact avec les orifices de ventilation ou les pièces mobiles de l'appareil. // L'appareil est conforme à toutes les normes électriques requises et à la réglementation sur les interférences radio. // L'appareil n'est pas destiné à être utilisé par des enfants et des personnes ayant des capacités physiques ou mentales réduites. Les enfants à partir de 8 ans et les personnes disposant de capacités physiques, sensorielles ou mentales réduites, ou manquant d'expérience et de connaissances, peuvent utiliser cet appareil sous surveillance, à condition d'avoir reçu des instructions sur la manière de s'en servir en toute sécurité et d'avoir compris les risques auxquels ils s'exposent. Les enfants ne doivent pas jouer avec l'appareil et surveillez-les pendant qu'ils l'utilisent. // Les enfants ne doivent pas procéder au nettoyage et à l'entretien de l'appareil, sauf s'ils ont plus de 8 ans et demeurent sous surveillance. // Éteignez l'appareil après l'avoir utilisé.

### Danger

Ne plongez pas l'appareil, la base de recharge ou la station multifonction dans l'eau ou dans tout autre liquide et ne les rincez pas.

### Mises en garde spéciales

La station multifonction intelligente est livrée avec un câble de chargement intégré // Avant de brancher la station multifonction intelligente au secteur, vérifiez si la tension indiquée correspond à la tension du réseau électrique local. // Évitez d'utiliser l'aspirateur ou la station multifonction intelligente si vous constatez des dommages sur ceux-ci. // Si la station multifonction intelligente est endommagée, n'utilisez que des pièces de rechange d'origine afin d'éviter tout risque. // La station multifonction intelligente est équipée d'un transformateur. Il est interdit de retirer l'adaptateur et de le remplacer par un autre car cela pourrait entraîner une situation dangereuse. // Ne tirez pas sur le câble de la station multifonction intelligente et ne le branchez pas sur des adaptateurs ou des rallonges afin d'éviter de l'endommager. // La station multifonction intelligente est uniquement destinée à être utilisée avec ce type d'aspirateur, elle ne doit donc pas être utilisée à d'autres fins. // N'utilisez jamais la station multifonction intelligente sans avoir préalablement installé le sac et le filtre. // Débranchez la station multifonction intelligente du secteur avant de la nettoyer. // Ne

rechargez l'aspirateur qu'à l'aide de la station multifonction intelligente. // L'aspirateur ne peut pas être mis en marche lorsqu'il est en charge sur la station multifonction intelligente. // N'utilisez jamais l'aspirateur sans avoir installé des filtres ou une unité de filtration. // Les sorties d'air ne doivent pas être obstruées pendant l'aspiration. // N'utilisez l'aspirateur qu'à l'intérieur et à domicile. // Veillez à ce que les ouvertures d'aspiration soient ouvertes et que l'air puisse y circuler, ce qui garantira une puissance d'aspiration optimale et régulière de l'appareil. Il est fortement recommandé de procéder à un nettoyage régulier des parties exposées du tuyau d'aspiration et de retirer la poussière, les cheveux ou tout autre élément susceptible d'obstruer le flux d'air. // N'aspirez jamais de matériaux ou de débris incandescents, de mégots de cigarettes, d'allumettes, de liquides (eau, shampoing de moquette, etc.) ou d'objets pointus et tranchants (débris de verre, etc.). // N'approchez jamais le tuyau d'aspiration ou toute autre partie découverte de l'appareil de votre visage ou de votre corps. // N'aspirez jamais de matériaux de construction (tels que le sable fin, la chaux, la poussière de ciment, les poussières provenant des cartouches d'encre, etc.) Cela peut endommager l'appareil.

## Problèmes et solutions

Problème	Cause possible	Solution
Ne fonctionne pas	La batterie est déchargée. L'aspirateur n'est pas monté correctement.	Rechargez la batterie. Assemblez correctement l'aspirateur.
La puissance d'aspiration a diminué.	Le conteneur de poussière est plein. Le filtre est saturé. L'arrivée d'air est obstruée ou le rouleau de la brosse électrique est bloqué.	Videz le conteneur de poussière. Nettoyez ou remplacez le filtre. Nettoyez la brosse électrique.
L'aspirateur ne se charge pas.	Le chargeur n'est pas branché à une prise de courant. Le connecteur du chargeur n'est pas branché à l'orifice de la base. L'aspirateur n'est pas assemblé au corps.	Branchez le chargeur à la prise de courant et à la base de l'aspirateur. Montez l'aspirateur sur le corps.
Ne fonctionne que très peu de temps après avoir été chargé.	Ne fonctionne que très peu de temps après avoir été chargé.	Ne fonctionne que très peu de temps après avoir été chargé.

## Environnement



Ce produit doit faire l'objet d'une collecte sélective. Lorsque vous ne l'utiliserez plus, remettez-le à un service de ramassage spécialisé ou à une déchèterie qui traite les DEEE ; vous contribuerez ainsi à éviter des conséquences néfastes pour la santé et l'environnement.

Le symbole de la poubelle barrée figure sur le produit ou sur son emballage en application de la directive européenne 2012/19/CE sur les Déchets d'Équipement Électrique et Électronique (DEEE). Cette directive sert de règlement cadre à la reprise, au recyclage et à la valorisation des appareils usagés dans toute l'Europe.

## Garantie & service après-vente

Si vous avez besoin d'informations complémentaires ou si vous rencontrez un problème, veuillez contacter le service Clients Hisense de votre pays (vous trouverez son numéro de téléphone sur la carte de garantie internationale). S'il n'y a pas de service Clients Hisense dans votre pays, contactez votre revendeur Hisense ou le service après-vente de Hisense Électroménager.

REMARQUE : La batterie de l'aspirateur est garantie 12 mois.

Réservé à un usage domestique.





Pour faciliter le transport, certaines pièces de l'appareil ont été emballées séparément et placées en toute sécurité dans le conditionnement principal. // Avant la première utilisation, lisez et suivez les instructions d'assemblage pour garantir un usage en toute sécurité. // L'appareil est destiné à l'aspiration de poussières sèches dans un environnement domestique.



## **PIÈCES**

- 1 Boîtier contenant le moteur, la batterie et le bac à poussière
- 2 Tuyau d'aspiration
- 3 Brosse à plancher motorisée
- 4 Suceur 2-en-1
- 5 Suceur allongé et étroit
- 6 Suceur motorisé pour l'aspiration des surfaces textiles
- 7 2 sacs de microfiltration
- 8 Station multifonction intelligente



## **INSTALLATION**

Aspirateur : raccordez la partie supérieure du tuyau à l'unité du moteur et la partie inférieure à la brosse à plancher. L'installation est conforme lorsque l'appareil est solidement fixé dans les rainures (un léger clic se fait entendre lors de tous les positionnements). // En raison de sa forme, l'aspirateur n'est pas autonome.

Support multifonction intelligent avec accessoires : suivez les instructions illustrées pour le montage. // Le compartiment supérieur contient un sac. // Le compartiment inférieur est prévu pour accueillir deux petits embouts et le suceur motorisé pour l'aspiration des surfaces textiles. // Placez l'aspirateur sur la station multifonction. // La station multifonction intelligente doit être éloignée d'au moins 1 m de tout élément chauffant.



## **UTILISATION**

Les brosses et les suceurs peuvent être montés à la fois sur le tuyau et sur l'unité du moteur. // Les brosses et les suceurs étant destinés à des usages différents, vous pouvez passer de l'un à l'autre en appuyant sur le bouton situé sur ces derniers :

- Le tuyau flexible est utile pour aspirer sous les canapés, les commodes, etc. // Le bouton placé sur le tuyau permet de le replier. // Si vous souhaitez le déplier à nouveau, il suffit de le tendre jusqu'à ce qu'il se remette en place.
- La brosse à plancher est utilisée pour aspirer tous types de revêtements de sol (aspiration de revêtements de sol secs). Évitez d'aspirer des tapis contenant beaucoup de fibres, car celles-ci pourraient s'emmêler dans les brosses du rouleau et endommager l'aspirateur.
- Le suceur pour surfaces textiles est très pratique pour aspirer les poils d'animaux, les canapés, les matelas, etc.
- Le suceur étroit est destiné à l'aspiration dans des endroits exigus et difficiles d'accès (coins, canapés, toiles d'araignées, arrière des radiateurs...).
- Suceur avec brosse (destiné aux cadres, tiroirs...).

La station multifonction intelligente permet de ranger des équipements supplémentaires, de vider le bac à poussière et de recharger l'aspirateur. Lorsque vous placez l'aspirateur sur la station multifonction intelligente, l'aspirateur se met en marche après quelques secondes et vide le bac à poussière. La partie inférieure du couvercle s'ouvre et déverse le contenu. Le processus complet dure au maximum 3 à 5 secondes (le voyant vert s'allume). // Si vous souhaitez nettoyer le bac plus en profondeur, appuyez sur le bouton marche/arrêt de l'écran pendant quelques secondes et le processus se répétera // La charge de l'aspirateur commence une fois le processus terminé. Si le couvercle inférieur du bac ne se ferme pas automatiquement, fermez-le manuellement lorsque vous décrochez l'aspirateur de la station. Le voyant rouge se met à clignoter si le couvercle du compartiment du bac à poussière n'est pas complètement fermé.



## **RECHARGEMENT**

La station multifonction intelligente est équipée d'un câble de recharge intégré. // Branchez le sur le secteur, à une distance d'au moins 1 m de tout élément chauffant. // Branchez le câble directement sur le secteur et n'utilisez pas de distributeurs ou de rallonges. // La station multifonction intelligente est conçue uniquement pour ce modèle et ne peut pas être utilisée avec d'autres modèles de conception différente. // Pendant la charge, le pourcentage de disponibilité de la batterie s'affiche sur l'unité d'affichage de l'aspirateur. // L'appareil ne peut pas être mis en marche pendant la charge.



## **FONCTIONNEMENT**

- 1 Bouton marche/arrêt.
- 2 L'écran numérique affiche plusieurs modes d'utilisation :
  - Icône de batterie : charge de la batterie en %
  - Icône de rouleau barré : lorsque cette icône est activée, un corps étranger doit être retiré de la brosse.
  - Icône de bac rempli : le bac doit être vidé.
  - Bouton de réglage de la vitesse et icônes d'affichage : le bouton permet de régler la puissance d'aspiration // l'aspirateur dispose de trois vitesses d'aspiration. // Vous pouvez choisir entre trois vitesses différentes (max (jusqu'à 13 minutes d'utilisation), med (jusqu'à 20 minutes d'utilisation), min (jusqu'à 60 minutes d'utilisation)).



## **MISE AU REBUT DE L'APPAREIL**

Pensez à la protection de l'environnement si vous souhaitez remplacer l'appareil ou si vous n'en avez plus l'utilité.

La batterie doit être retirée avant la mise au rebut de l'aspirateur. // Il convient de s'assurer que la batterie est complètement déchargée afin de pouvoir la retirer en toute sécurité. Si l'appareil n'est pas équipé d'une batterie amovible, suivez les instructions fournies dans le manuel accompagné de schémas.



## **BAC À POUSSIÈRE ET FILTRES**

- 1 *Bac à poussière et filtres*

Station multifonction intelligente : la partie supérieure comporte un espace pour le sac dans lequel la poussière du bac est récupérée. Tirez le sac hors des rainures et mettez-le à la poubelle. Le kit contient des sacs supplémentaires. Si vous manquez de sacs, leur référence est inscrite à l'intérieur de ces derniers, vous pouvez vous en servir pour vous en procurer en magasin ou en commander en ligne. // Le filtre, qui peut également être remplacé si nécessaire, est situé au même endroit, dans la partie inférieure.

Aspirateur : retirez le tuyau de l'unité du moteur. // Pour nettoyer le bac à poussière, appuyez sur le bouton situé sur le côté de l'unité du moteur. La goupille libère le bac. // Soulevez d'abord le bac à poussière par le bas, puis retirez-le de l'unité du moteur en l'inclinant. // Retirez le cadre et le filtre du bac. // Tournez le filtre vers la gauche pour le séparer du cadre en toute sécurité. // Le bac, le manchon et le filtre peuvent être essuyés, secoués ou rincés à l'eau tiède, mais attention, une manipulation inappropriée peut endommager certaines pièces de l'aspirateur. // Assurez-vous que toutes les pièces sont complètement sèches avant de réinstaller le bac dans l'appareil. // Pour installer les pièces internes du bac, remontez l'aspirateur en suivant les étapes de démontage dans l'ordre inverse. // Lors de l'installation du bac à poussière, veillez à l'installer d'abord sur la partie supérieure où se trouve une petite goupille prévue à cet effet, fixez ensuite le bac à l'arrière de l'unité du moteur en l'inclinant. // Ne passez jamais l'aspirateur sans avoir inséré le filtre à poussière.

- 2 *Remplacement du filtre*

Si vous constatez que le filtre est endommagé, remplacez-le immédiatement. Dans le cadre d'une utilisation régulière, nous recommandons de remplacer le filtre tous les 6 mois afin de prolonger la durée de vie de l'aspirateur.

## Üldised ettevaatusabinõud

Tolmuimeja kasutamisel järgige alati järgmiseid põhilisi ettevaatusabinõusid: Lugege see kasutusjuhend hoolikalt läbi ja kasutage seadet ainult vastavalt siin toodud juhistele. Enne seadme esmakordset kasutamist eemaldage kõik kaitsekiled või plastik. // Ärge jätke seadet kasutamise ajal kunagi järelevalveta. // Enne seadme kasutamist pange kõik selle osad hoolikalt kokku. // Kasutage seadet ainult siseruumides ja kuivades oludes. // Kasutage seadet ainult tootja soovitatud osadega. // Ärge kasutage seadet, kui see on maha kukkunud, kui see on kahjustatud, kui seda on hoitud õues või kui see on maha kukkunud või kastetud vedeliku sisse. // Regulaarne puhastamine võib pikendada seadme kasutusiga. // Veenduge, et teie juuksed, rõivaste lahtised osad, sõrmed või muud kehaosad ei puutuks kokku seadme ventilatsioonivahetite või liikuvate osadega. // Seade vastab kõigile nõutavatele elektri- ja raadiohäirete eeskirjadele. // Seade ei ole ette nähtud kasutamiseks lastele ega füüsiliste või vaimsete puuetega inimestele. Seda seadet võivad kasutada vähemalt 8-aastased lapsed ja vanemad ning vähenenud füüsiliste, sensoorsete või vaimsete võimetega isikud, kui neid jälgitakse seadme kasutamise ajal või kui neile on antud vastavad juhised seadme ohutuks kasutamiseks ning nad mõistavad võimalikke ohte. Hoidke lapsi seadme kasutamise ajal järelevalve all ja veenduge, et nad ei mängiks sellega. // Lapsed ei tohi teha seadme puhastus- ega hooldustöid, välja arvatud juhul, kui nad on vanemad kui 8 aastat ja teevad seda järelevalve all. // Lülitage seade pärast kasutamist välja.

## Oht

Ärge kastke seadet, laadimisalust ega mitmeotstarbelist jaama vette ega muusse vedelikku ning ärge loputage seda jooksva vee all.

## Erihoiatused

Nutikal mitmeotstarbelisel jaamal on sisseehitatud laadimiskaabel. // Enne nutika mitmeotstarbelise jaama vooluvõrku ühendamist kontrollige, kas näidatud pingeline vastab kohaliku elektrivõrgu pingele. // Ärge kasutage viga saanud tolmuimejat ega kahjustatud nutikat mitmeotstarbelist jaama. // Kui nutikas mitmeotstarbeline jaam on kahjustatud, laske see ohu ennetamiseks asendada ainult originaalvaruosaga. // Nutikasse mitmeotstarbelisse ossa on paigaldatud trafo. Adapteri eemaldamine ja asendamine mõne muu adapteriga on keelatud, kuna see võib tekitada ohtliku olukorra. // Kahjustuste ennetamiseks ärge tõmmake nutika mitmeotstarbelise jaama kaablit ega ühendage seda adapteri või pikendusjuhtmega. // Nutikas mitmeotstarbeline jaam on mõeldud kasutamiseks ainult seda tüüpi tolmuimejaga, seega ärge kasutage seda muuks otstarbeks. // Ärge kunagi kasutage nutikat mitmeotstarbelist jaama ilma eelnevalt kotti ja filtrit paigaldamata. // Enne jaama puhastamist ühendage nutikas mitmeotstarbeline jaam vooluvõrgust lahti. // Laadige tolmuimejat ainult nutika mitmeotstarbelise jaama abil. // Tolmuimejat ei saa sisse lülitada, kuni see nutika mitmeotstarbelises jaamas laadib. // Ärge kunagi kasutage tolmuimejat ilma filtri või paigaldatud filtrimoodulita. // Väljatõmbeõhu väljalaskevõimsus ei tohi tolmu imemise ajal blokeerida. // Kasutage tolmuimejat ainult kodus ja siseruumides. // Veenduge, et imemisavad oleksid avatud ja et õhk saaks neist läbi voolata, mis tagab seadme optimaalse ja sujuva

imemisvõimsuse. Väga soovitatav on imivooliku lahtiste osade regulaarne puhastamine ning tolmu, karvade või muude õhuvoolu ummistada võivate esemete eemaldamine. // Ärge kunagi kasutage tolmuimejat põlevate osakeste või prahi, sigaretikonide, tikkude, vedelike (nt vesi, vaibavaht) või teravate esemete (klaasikillud jms) puhastamiseks. // Ärge kunagi viige imemisvoolikut või seadme lahtist osa näo või keha lähedale. // Ärge kunagi kasutage tolmuimejat ehitusmaterjalide (nt peeneteraline liiv, lubi, tsemenditolm, tooneritolm jne) imemiseks. See võib seadet kahjustada.

## Probleemid ja lahendused

Probleem	Võimalik põhjus	Lahendus
Ei tööta.	Aku on tühi. Varstolmuimeja ei ole õigesti kokku pandud.	Laadige. Pange varstolmuimeja õigesti kokku.
Imemisvõimsus on vähenenud.	Tolmu anum on täis. Filter on ummistunud. Õhu sissevõtuava või elektriharja rull on ummistunud.	Eemaldage tolmu. Puhastage filtrit või vahetage filter välja. Puhastage elektrilist harja.
Tolmuimeja ei lae.	Laadija ei ole pistikupessa ühendatud. Laadija pistik ei ole ühendatud põhikorpuse avaga. Varstolmuimeja ei ole korpusega ühendatud.	Ühendage laadija pistikupessa. Ühendage laadija tolmuimeja tolmuimeja põhikorpusega. Pange varstolmuimeja korpusele.
Kasutage väga lühikest aega pärast laadimist.	Pole piisavalt laadimisaega. Aku vananeb.	Laadige vastavalt juhiste. Vahetage aku välja.

## Keskkond



Ärge visake seadet selle kasutusea lõpus tavalise majapidamisprügi hulka. Viige see ringlussevõtuks ametlikku kogumispunkti. Seda tehes aitate kaitsta keskkonda.

See seade on märgistatud vastavalt Euroopa Liidu direktiivile 2012/19/EL elektri- ja elektroonikaseadmete jäätmete kohta (WEEE). See suunis on üleeuroopalise elektri- ja elektroonikaseadmete jäätmete tagastamise ja ringlussevõtu kehtivuse raamistik.

## Garantii ja teenindus

Kui vajate teavet või kui teil on probleem, siis võtke ühendust Hisense klienditeenindusega oma riigis (telefoninumber on ülemaailmses garantiibrošüüris). Kui teie riigis ei ole klienditeenindust, minge kohaliku Hisense edasimüüja juurde või võtke ühendust Hisense kodumasinade hooldusosakonnaga.

**Märkus:** Tolmuimeja aku garantii on 12 kuud.

**Ainult isiklikuks kasutamiseks!**

Lihtsamaks transportimiseks on mõned seadme osad pakendatud eraldi ja paigutatud turvaliselt põhipakendisse. // Enne kasutuselevõttu tutvuge kokkupanemise ja ohutu kasutamise juhistega ning järgige neid. // Seade on ette nähtud kuivtolmuimemiseks kodukeskkonnas.



### **OSAD**

- 1 Korpus mootori, aku ja tolmuahutiga
- 2 Imitoru
- 3 Mootoriga põrandahari
- 4 Kaks ühes otsik
- 5 Pikk kitsas otsik
- 6 Mootoriga otsik tekstiilpindade puhastamiseks
- 7 2x mikrofilterkott
- 8 Nutikas mitmeotstarbeline jaam



### **PAIGALDAMINE**

Tolmuimeja: Ühendage vooliku ülemine osa mootoriseadmega ja alumine osa põrandaharjaga. Paigaldamine on õige, kui seade on kindlalt kinnitatud kuni soonteni (kõikide seadistuste juures kuulete kergelt klõpsatust). // Tolmuimeja ei seisa oma kuju tõttu iseseisvalt.

Nutikas mitmeotstarbeline jaam koos tarvikutega: Pange see kokku vastavalt illustreeritud juhistele. // Ülemises kambris hoitakse kotti. // Alumises kambris on ruum kahe väiksema tarviku ja mootoriga otsiku jaoks, mis on tekstiilpindade imemiseks. // Asetage tolmuimeja mitmeotstarbelisse jaama. // Hoidke nutikat mitmeotstarbelist jaama küttekehast vähemalt 1 m kaugusel.



### **KASUTAMINE**

Harjad ja otsikud sobivad nii vooliku kui ka mootoriüksusega. // Vajutades harjade ja otsikute nappu, saate nende vahel vabalt liikuda, kuna need on mõeldud erinevateks kasutusteks:

- Painduvast voolikust on praktiline tolmuimemiseks diivanite, kappide jms alt // Voolikut saab kerida kokku, vajutades voolikul olevat nappu. // Kui soovite selle uuesti lahti kerida, lihtsalt tõmmake seda, kuni see klõpsab paika.
- Põrandaharja kasutatakse kõikide põrandapindade puhastamiseks (kuivade põrandapindade imemine). Arge püüdku puhastada kõrge kiusisaldusega vaipu, kuna need võivad takerduda rullharjadesse ja kahjustada tolmuimeajat.
- Tekstiilpindade otsik on praktiline lemmikloomade karvade, diivanite, voodite jms puhastamisel tolmuimejaga.
- Kitsas otsik on mõeldud kitsaste, raskesti ligipääsetavate kohtade (nurgad, diivanid, ämblikuvõrgud, radiaatoritagused...) puhastamiseks.
- Harjastega otsik (raamidele, sahtlitele...)  
Nutikat mitmeotstarbelist jaama võib kasutada panipaigana lisatarvikute jaoks, tolmuahuti tühendamiseks ja tolmuimeja laadimiseks. Kui asetate tolmuimeja nutikale mitmeotstarbelisse jaama, süttivad mõne sekundi pärast tolmuimeja tuled ja seade tühendab tolmuahuti. Kaane alumine osa avaneb ja tüheneb. Kogu protsess kestab maksimaalselt 3-5 sekundit (roheline tuli põleb). // Kui soovite anumat täiendavalt puhastada, vajutage ja hoidke paar sekundit all ekraanil olevat sisse/välja nappu ja protsess kordub // Pärast protsessi lõppu algab tolmuimeja laadimisprotsess. Kui anuma alumine kaas ei sulgu automaatselt, sulgege see, kui võtate tolmuimeja aluselt maha. Kui tolmuahuti kambri kaas pole piisavalt suletud, hakkab punane tuli vilkuma.



## **LAADIMINE**

Nutikas mitmeotstarbeline jaam on varustatud sisseehitatud laadimiskaabliga. // Ühendage see vooluvõrku, vähemalt 1 m kaugusel mistahes küttepindadest. // Veenduge, et kaabel oleks ühendatud otse vooluvõrku ning ärge kasutage jagajaid ja pikendusjuhtmeid. // Nutikas mitmeotstarbeline jaam on kohandatud ainult selle mudeli jaoks ja seda ei saa kombineerida teiste mudelitega, millel pole sama ülesehitust. // Laadimise ajal kuvatakse tolmuimeja näidikul aku protsenti. // Seadet ei saa laadimise ajal sisse lülitada.



## **TÖÖ**

1 Toitenupp.

2 Digitaalne ekraan näitab mitmeid erinevaid kasutusfunktsioone:

- Aku ikoon: aku laetus %-des
- Läbikriipsutatud rullikiicon: kui see ikoon põleb, tuleb harjalt eemaldada võõrkeha.
- Täitunud mahuti ikoon: mahuti tuleb tühjendada.
- Kiiruse reguleerimise nupp ja ekraanikiiconid: imemisvõimsust saate reguleerida nupuga // tolmuimejal on kolm imemiskiirust. // Saate valida kolme erineva kiiruse vahel (max (kuni 13 minutit), keskmine (kuni 20 minutit), min (kuni 60 minutit))



## **SEADME UTILISEERIMINE**

Kui soovite seadme välja vahetada või ei vaja seda enam, peaksite mõtlema ka keskkonnakaitsele. Enne tolmuimeja utiliseerimist tuleb aku eemaldada. // Aku ohutuks eemaldamiseks veenduge, et aku oleks täielikult tühjenenud. Kui seadmel pole eemaldatavat akut, järgige joonistega brošüüris antud juhiseid.



## **TOLMUMAHUTI JA FILTRID**

1 *Tolmumahuti ja filtrid*

Nutikas mitmeotstarbeline jaam: Ülemises osas on kamber koti jaoks, kuhu kogutakse tolm mahutist. Tõmmake kott soontelt maha ja visake prügikasti. Lisakotid on komplektiga kaasas. Kui kotid saavad otsa, vaadake koti siseküljele kirjutatud koodi; saate seda kasutada kottide ostmiseks poest või tellimiseks veebist. // Filter, mida saab ka vajadusel vahetada, asub sama osa põhjas.

Tolmuimeja: eemaldage voolik mootoriüksusest. // Tolmumahuti puhastamiseks vajutage mootoriüksuse küljel olevat nuppu. Tihvt vabastab anuma. // Tõstke esmalt anuma põhjas olev tolumamahuti üles ja seejärel eemaldage see nurga all mootoriploki küljest. // Tõmmake serv koos filtriga mahutist välja. // Keerake filtrit vasakule, et see ohutult serva küljest eemaldada. // Mahutit, hülsi ja filtrit võib pühkida, raputada või loputada leige veega, kuid olge ettevaatlik, kuna vale käsitlemine võib kahjustada tolmuimeja osi. // Veenduge, et kõik osad on täielikult kuivad, enne kui paigaldate mahuti tagasi seadmesse. // Mahuti sisemiste osade paigaldamiseks pange tolmuimeja õigesti kokku, järgides lahtivõtmise samme vastupidises järjekorras. // Veenduge, et tolumamahuti paigaldamisel paigaldate mahuti esmalt ülemisele osale, kus on selleks ette valmistatud väike tihvt; pärast seda kinnitage mahuti nurga all tagasi mootoriüksuse külge. // Ärge kunagi imege tolmuimejaga, kui tolmufiltrit pole sisestatud.

2 *Filtri vahetamine*

Kui märkate, et filter on kahjustatud, vahetage see koheselt välja. Regulaarsel kasutamisel soovitame filtrit vahetada iga 6 kuu tagant, et tagada tolmuimeja pikim võimalik eluiga.

## Vispārīgi drošības pasākumi

Lietojot putekļsūcēju, vienmēr ievērojiet šādus pamata drošības pasākumus: Uzmanīgi izlasiet šo lietošanas pamācību un izmantojiet ierīci tikai saskaņā ar šeit sniegtajiem norādījumiem. Pirms ierīces pirmās lietošanas reizes noņemiet visas aizsargplēves vai plastmasu. // Nekad neatstājiet ierīci bez uzraudzības tās lietošanas laikā. // Pirms ierīces lietošanas rūpīgi samontējiet visas tās daļas. // Izmantojiet ierīci tikai iekštelpās un sausās vietās. // Izmantojiet ierīci tikai ar ražotāja ieteiktajām detaļām. // Nelietojiet ierīci, ja tā ir nokritusi, ja tā ir bojāta, ja tā ir turēta ārpus telpām vai ja tā ir iekritusi vai iegremdēta šķidrumā. // Regulāra tīrīšana var pagarināt ierīces lietderīgās lietošanas laiku. // Pārliecinieties, ka jūsu mati, valīgās apģērba daļas, pirksti vai citas ķermeņa daļas nesaskaras ar ierīces ventilācijas atverēm vai kustīgajām daļām. // Ierīce atbilst visiem nepieciešamajiem standartiem attiecībā uz elektroenerģiju un radiotraucējumu noteikumiem. // Ierīce nav paredzēta lietošanai bērniem un personām ar fiziskiem vai garīgiem traucējumiem. Šo ierīci drīkst lietot bērni no 8 gadu vecuma un cilvēki ar ierobežotām fiziskām, sensorām vai garīgām spējām, kā arī personas, kurām nav pietiekamas pieredzes un zināšanas, ja viņi tiek uzraudzīti vai ir apmācīti drošā veidā lietot ierīci un saprot apdraudējumus, kas saistās ar ierīces lietošanu. Bērni ir jāpieskata, kamēr viņi lieto ierīci, un jāraugās, lai viņi nespēlētos ar ierīci. // Bērni nedrīkst veikt nekādus ierīces tīrīšanas vai apkopes darbus, izņemot gadījumus, ja viņi ir vecāki par 8 gadiem un to dara pieaugušā uzraudzībā. // Pēc lietošanas izslēdziet ierīci.

## APDRAUDĒJUMS

Neiegremdējiet ierīci, uzlādes bloku vai daudzfunkcionālo staciju ūdenī vai citā šķidrumā un neskalojiet to zem tekoša ūdens.

## Īpaši brīdinājumi

Daudzfunkcionālajai viedajai stacijai ir iebūvēts uzlādes kabelis. // Pirms daudzfunkcionālās viedās stacijas pievienošanas elektrotīklam pārbaudiet, vai norādītais ierīces spriegums atbilst vietējā elektrotīkla spriegumam. // Neizmantojiet bojātu putekļsūcēju vai bojātu daudzfunkcionālo viedo staciju. // Ja daudzfunkcionālā viedā stacija ir bojāta, nomainiet bojāto detaļu tikai pret oriģinālo rezerves daļu, lai izvairītos no apdraudējumiem. // Daudzfunkcionālajā viedajā stacijā ir iebūvēts transformators. Adaptera noņemšana un nomainīšana pret citu nav atļauta. // Lai izvairītos no bojājumiem, nevelciet daudzfunkcionālo viedo staciju aiz kabeļa, nepievienojiet to sadalītājiem vai pagarinātājiem. // Daudzfunkcionālā viedā stacija ir paredzēta tikai norādītā veida putekļsūcējiem, tāpēc neizmantojiet to citiem mērķiem. // Nekad neizmantojiet daudzfunkcionālo viedo staciju, pirms nav ievietots putekļu maisiņš un filtrs. // Pirms daudzfunkcionālās viedās stacijas tīrīšanas atvienojiet to no strāvas kontaktligzdas. // Putekļsūcēja uzlādi veiciet tikai daudzfunkcionālajā viedajā stacijā. // Putekļsūcēju nevar ieslēgt, kamēr notiek tā uzlāde daudzfunkcionālajā viedajā stacijā. // Nekad neizmantojiet putekļsūcēju bez filtriem vai uzstādīta filtra bloka. // Sūkšanas laikā nedrīkst aizsprostot izplūdes gaisa atveri. // Izmantojiet putekļsūcēju tikai mājoklī un tikai

iekštelpās. // Pārliecinieties, vai sūkšanas atveres ir atvērtas un caur tām var plūst gaiss, lai nodrošinātu optimālu un vienmērīgu ierīces sūkšanas jaudu. Stingri rekomendējam regulāri tīrīt sūkšanas šļūtenes atvērtās daļas un noņemt putekļus, matiņus vai jebko citu, kas varētu aizsprostot gaisa plūsmu. // Nekad neizmantojiet putekļsūcēju, lai uzsūktu degošas daļiņas vai būvgružus, izsmēkus, sērkociņus, šķidrumus (piemēram, ūdeni, paklāja putas), asus, smailus priekšmetus (sadauzītu stiklu utt.). // Nekad nelieciet sūkšanas šļūteni vai ierīces atvērto daļu tuvu sejai vai ķermenim. // Nekad neizmantojiet putekļsūcēju celtniecības materiālu (piemēram, smalkas smiltis, kaļķis, cementa putekļi, kasetņu putekļi u. c.) sūkšanai. Tas var izraisīt ierīces bojājumus.

## Problēmas un risinājumi

Problēma	Iespējamais iemesls	Risinājums
Nedarbojas.	Ir izlādējies akumulators. Putekļu sūcējs nav samontēts pareizi.	Uzlādējiet ierīci. Samontējiet putekļu sūcēju pareizi.
Ir samazinājusies sūkšanas jauda.	Putekļu tvertne ir pilna. Aizsprostojies filtrs. Aizsprostojusies gaisa ieklūde vai aizsērējis elektriskās sukas veltnis.	Iztīriet putekļu tvertni. Iztīriet vai nomainiet filtru. Notīriet elektrisko suku.
Putekļu sūcējs nav uzlādējies.	Lādētājs nav pievienots kontaktligzdai. Lādētāja kontakts nav savienots ar pamatnes korpusu. Putekļu sūcējs nav pievienots korpusam.	Pievienojiet lādētāju kontaktligzdai. Savienojiet lādētāju ar putekļu sūcēju pamatnes korpusu. Savienojiet putekļu sūcēju ar korpusu.
Putekļu sūcēju pēc tā uzlādes var izmantot ļoti īsu laiku.	Nepietiekams uzlādes laiks. Akumulatora novecošanās.	Uzlādējiet saskaņā ar instrukciju. Nomainiet akumulatoru.

## Vide



Kad ir beidzies ierīces darbūžs, neizmetiet to kopā ar parastajiem sadzīves atkritumiem. Nododiet to oficiālajā savākšanas punktā otrreizējai pārstrādei. To darot, jūs palīdzat saglabāt apkārtējo vidi.

Šī ierīce ir marķēta saskaņā ar Eiropas Parlamenta un Padomes Direktīvu 2012/19/ES par elektrisko un elektronisko iekārtu atkritumiem (EEIA). Šis priekšraksts ir visā Eiropā spēkā esoša pamatnostādne attiecībā uz elektrisko un elektronisko iekārtu atkritumu nodošanu un otrreizējo pārstrādi.

## Garantija un serviss

Ja jums nepieciešama informācija vai rodas problēmas, lūdzu, sazinieties ar Hisense klientu apkalpošanas centru savā valstī (tālruna numurs norādīts pasaules garantijas brošūrā). Ja jūsu valstī nav klientu apkalpošanas centra, sazinieties ar vietējo Hisense izplatītāju vai sazinieties ar Hisense sadzīves tehnikas servisa nodaļu.

**Piezīme:** Putekļu sūcēja akumulatora garantija ir 12 mēneši.

**Tikai personiskai lietošanai!**



Lai atvieglotu transportēšanu, dažas ierīces daļas ir iepakotas atsevišķi un droši ievietotas galvenajā iepakojuma vienībā. // Pirms pirmās lietošanas reizes izlasiet un ievērojiet norādījumus par montāžu un drošu lietošanu. // Ierīci ir paredzēts izmantot sausajai sūkšanai sadzīves lietojumos.



## DALAS

- 1 Korpuss ar motoru, akumulatoru un putekļu tvertni
- 2 Sūkšanas šļūtene
- 3 Motorizēta grīdas suka
- 4 Uzgalis "divi vienā"
- 5 Garš šaurais uzgalis
- 6 Motorizēts uzgalis tekstila virsmu sūkšanai
- 7 2x mikrofiltra maisiņi
- 8 Daudzfunkcionālā viedā stacija



## MONTĀŽA

Putekļsūcējs: Pievienojiet šļūtenes augšējo daļu pie motora bloka un apakšējo daļu pie grīdas sukas. Uzstādīšana ir veikta pareizi, ja ierīce ir stingri nostiprināta līdz pat rievām (pilnīgi pareizi nostiprinot daļas, būs dzirdams neliels klikšķis). // Savas formas dēļ ierīce nestāv patstāvīgi un stabili uz virsmas. Daudzfunkcionāls viedais staīvs ar piederumiem: salieciet to atbilstoši attēlos redzamajiem uzstādīšanas norādījumiem. // Augšējā nodaļumā atrodas putekļu maisiņš. // Apakšējā nodaļumā ir vieta diviem mazākajiem piederumiem un motorizētajam uzgalim tekstila virsmu sūkšanai. // Novietojiet putekļsūcēju uz daudzfunkcionālās stacijas. // Turiet daudzfunkcionālo viedo staciju vismaz 1 m attālumā no jebkādiem apkures objektiem un sildelementiem.



## LIETOŠANA

Sukas un uzgaļus var pievienot gan šļūtenei, gan motora blokam. // Nospiežot pogas uz sukām un uzgaļiem, jūs varat viegli tās mainīt, jo tās ir paredzētas dažādiem lietojumiem:

- Salokāmā šļūtene ir piemērota putekļu sūkšanai zem dīvāniem, skapjiem utt. // Šļūteni var salocīt, nospiežot pogu uz šļūtenes. // Ja vēlaties to no jauna atlocīt, vienkārši iztaisnojiet to, līdz tā nofiksējas vietā.
  - Grīdas suku izmanto visu grīdas virsmu sūkšanai (sausu grīdas virsmu sūkšanai). Nesūkt paklājus ar garām šķiedrām, jo tās var iepīties veltna sukā un sabojāt putekļsūcēju.
  - Uzgalis tekstila virsmu sūkšanai noder, uzsūcot mājdzīvnieku spalvas, sūcot dīvānus, gultas utt.
  - Šaurais uzgalis ir paredzēts šauru un grūti pieejamu vietu (stūri, dīvāni, zirnekļu tīkli, vietas aiz radiatoriem...) sūkšanai.
  - Uzgalis ar sariem (rāmjiem, atvilktnēm...)
- Daudzfunkcionālā viedā stacija ir paredzēta papildu aprīkojuma uzglabāšanai, putekļu tvertnes iztukšošanai un putekļsūcēja uzlādei. Novietojot putekļsūcēju uz daudzfunkcionālās viedās stacijas, putekļsūcējam pēc pāris sekundēm iedegas gaisma un tiek iztukšota putekļu tvertne. Vāka apakšējā daļa atveras un iztukšojas. Viss process ilgst ne vairāk kā 3–5 sekundes (iedegas zaļā gaisma). // Ja vēlaties veikt tvertnes papildu tīrīšanu, nospiediet un pāris sekundes turiet ieslēgšanas/izslēgšanas pogu uz ekrāna, un process atkārtosies. // Kad process būs beidzies, sāksies putekļsūcēja uzlādes process. Ja tvertnes apakšējais vāks neaizveras automātiski, aizveriet to, noņemot putekļsūcēju no stacijas. Ja putekļu maisiņa nodaļuma vāks nav pietiekami stingri aizvērts, sāks mirgot sarkanā gaisma.



## **UZLĀDE**

Daudzfunkcionālajai viedajai stacijai ir iebūvēts uzlādes kabelis. // Pievienojiet to elektrotīklam vismaz 1 m attālumā no jebkādiem sildelementiem. // Pārliecinieties, vai kabelis tiek pievienots tieši elektrotīklam, un neizmantojiet sadalītājus un pagarinātājus. // Daudzfunkcionālā viedā stacija ir pielāgota tikai šim ierīces modelim, to nevar kombinēt ar citiem modeļiem, kuriem nav tāds pats dizains. // Uzlādes laikā putekļsūcēja displeja blokā tiks parādīts akumulatora uzlādes procents. // Uzlādes laikā ierīci nevar ieslēgt.



## **DARBĪBA**

- 1 Ieslēgšanas/izslēgšanas poga.
- 2 Digitālajā displejā būs redzamas vairākas dažādas lietošanas funkcijas:
  - Akumulatora ikona: akumulatora uzlādes līmenis procentos
  - Pārsvītrotā rullīša ikona: kad šī ikona ir izgaismota, no sukas ir jānoņem netīrumi.
  - Pilna konteiners ikona: ir jāiztukšo konteiners.
  - Ātruma regulēšanas poga un displeja ikonas: jūs varat regulēt sūkšanas jaudu ar pogu // putekļsūcējam ir trīs sūkšanas ātrumi. // Var izvēlēties starp trim dažādiem ātrumiem (maksimālais (līdz 13 min), vidējais (līdz 20 min), min (līdz 60 min)).



## **ATBRĪVOŠANĀS NO IERĪCES**

Ja vēlaties nomainīt ierīci vai tā vairs nav jums nepieciešama, neaizmirstiet arī par vides aizsardzību Pirms putekļsūcēja likvidēšanas ir jāizņem akumulators. // Lai akumulatora izņemšana būtu droša, pārliecinieties, ka akumulators ir pilnībā izlādējies. Ja ierīcei nav noņemama akumulators, ievērojiet norādījumus, kas sniegti bukletā ar cipariem.



## **PUTEKĻU TVERTNE UN FILTRI**

### **1 Putekļu tvertne un filtri**

Daudzfunkcionālā viedā stacija: augšējā daļā ir vieta maisīgam, kurā tiek savākti putekļi no tvertnes. Izvelciet maisīgu no rievām un izmetiet to miskastē. Komplektā ir iekļauti papildu maisiņi. Ja visi maisiņi ir izlietoti, ievērojiet, ka maisiņa iekšpusē ir rakstīts kods; to varat izmantot, lai iegādātos jaunus maisiņus veikalā vai pasūtītu tos tiešsaistē. // Šīs daļas apakšā atrodas arī filtrs, kuru pēc vajadzības varat nomainīt.

Putekļsūcējs: noņemiet šūteni no motora bloka. // Lai iztīrītu putekļu tvertni, nospiediet pogu motora bloka sānos. Tapa atbrīvos tvertni. // Vispirms paceliet putekļu tvertni aiz tvertnes apakšas un, turot to leņķī, noņemiet no motora bloka. // Izvelciet filtru ar uzmavu no putekļu tvertnes. // Pagrieziet filtru pa kreisi, lai to droši noņemtu no uzmavas. // Tvertni, uzmavu un filtru var noslaucīt, izkratīt vai izskalot ar remdenu ūdeni, taču esiet uzmanīgi, jo nepareiza rīcība var sabojāt putekļsūcēja daļas. // Pirms tvertnes ievietošanas atpakaļ ierīcē pārliecinieties, ka visas tās daļas ir pilnībā sausas. // Lai uzstādītu atpakaļ tvertnes iekšējās daļas, pareizi salieciet putekļsūcēju, veicot demontāžas darbības apgrieztā secībā. // Pārliecinieties, lai, uzstādot putekļu tvertni, vispirms piestiprinātu tvertnes augšējo daļu, kur šim nolūkam ir neliels stiprinājums, un pēc tam, turot to leņķī, pievienotu to atpakaļ pie motora bloka. // Nekad nesūciet, ja nav ievietots putekļu filtrs.

### **2 Filtra nomaiņa**

Ja pamanāt, ka filtrs ir bojāts, nekavējoties to nomainiet. Regulāri lietojot, mēs iesakām nomainīt filtru ik pēc 6 mēnešiem, lai nodrošinātu ilgāku putekļsūcēja kalpošanas laiku.

## Bendros saugos priemonės

**Naudodami dulkių siurblių, visada laikykites šių pagrindinių atsargumo priemonių:** Atidžiai perskaitykite šią naudojimo instrukciją ir prietaisą naudokite tik pagal joje pateiktus nurodymus. Prieš naudodami prietaisą pirmą kartą, nuimkite visas apsaugines plėveles ar plastikus. // Niekomet nepalikite prietaiso be priežiūros, kol jis veikia. // Prieš naudodami prietaisą, atsargiai surinkite visas jo dalis. // Prietaisą naudokite tik sausose vietose. // Prietaisą naudokite tik su gamintojo rekomenduojamomis dalimis. // Nenaudokite prietaiso, jei jis buvo numestas, pažeistas, jei buvo laikomas lauke, ar buvo įmestas ar panardintas į skystį. // Reguliarus valymas gali prailginti prietaiso tarnavimo laiką. // Įsitikinkite, kad jūsų plaukai, palaidos drabužių dalys, pirštai ar kitos kūno dalys nesilies su prietaiso angomis ar judančiomis dalimis. // Prietaisas atitinka visus reikalaujamus elektros energijos ir radijo trukdžių reikalavimus. // Prietaiso negalima naudoti vaikams ir asmenims su sutrikusiais fiziniiais ar psichiniais gebėjimais. Ne jaunesni kaip 8 metų vaikai, ribotų fizinių jutiminių arba protinių gebėjimų asmenys ir turintieji per mažai patirties ir žinių gali naudoti prietaisą tik prižiūrimi kito asmens arba išmokyti saugaus darbo su prietaisu ir suprantantys jo keliamus pavojus. Prižiūrėkite vaikus, kai jie naudoja prietaisą, ir neleiskite jiems su juo žaisti. // Vaikai neturėtų atlikti jokių prietaiso valymo ar priežiūros darbų, nebent jie yra vyresni nei 8 metai ir jie tai daro prižiūrimi suaugusiųjų. // Po naudojimo prietaisą išjunkite.

## Pavojus

Nemerkite prietaiso, įkrovimo pagrindo ar universalios stotelės į vandenį ar kitą skystį ir neplaukite po tekančiu vandeniu.

## Specialūs įspėjimai

Išmanioji universalioji stotelė turi integruotą įkrovimo kabelį // Prieš prijungdami išmaniają universalioją stotelę prie elektros tinklo, patikrinkite, ar nurodyta įtampa atitinka vietinio maitinimo tinklo įtampą. // Nenaudokite sugadinto dulkių siurblio arba sugadintos išmaniosios universalios stotelės. // Jei išmanioji universalioji stotelė yra pažeista, kad išvengtumėte pavojaus, pakeiskite ją tik originalia atsargine dalimi. // Išmaniojoje universaliojoje stotelėje sumontuotas transformatorius. Draudžiama išimti adapterį ir pakeisti jį kitu adapteriu, nes gali susidaryti pavojinga situacija. // Netraukite išmaniosios universaliosios stotelės kabelio ir nejunkite jo prie adapterių ar ilgintuvų, kad išvengtumėte pažeidimų. // Išmanioji universalioji stotelė skirta naudoti tik su šio tipo dulkių siurbliu, todėl nenaudokite jos jokiais kitais tikslais. // Niekada nenaudokite išmaniosios universaliosios stotelės prieš tai neįdėję maišelio ir filtro. // Prieš valydami stotelę, atjunkite išmaniają universalioją stotelę nuo maitinimo lizdo. // Įkraukite dulkių siurblių tik naudodami išmaniają universalioją stotelę. // Dulkių siurblio negalima įjungti, kol jis kraunamas išmaniojoje universaliojoje stotelėje. // Niekada nenaudokite dulkių siurblio be filtrų arba be sumontuoto filtrų bloko. // Siurbimo metu ištraukiamo oro išleidimo angos neturi būti užblokuotos. // Dulkių siurblių naudokite tik namuose ir patalpose. // Įsitikinkite, kad įsiurbimo angos yra atviros ir kad per jas gali tekėti oras, o tai užtikrins optimalią ir

sklandžią prietaiso įsiurbimo galią. Labai rekomenduojama reguliariai valyti atviras siurbimo žamos dalis ir pašalinti dulkes, plaukus ar viską, kas gali užkimšti oro srautą. // Niekada nenaudokite dulkių siurblio degančioms dalelėms ar šiukšlėms, cigarečių nuorūkoms, degtukams, skysčiams (pvz., vandeniui, kilimų putoms) ar aštriems, smailiems daiktams (stiklo šiukšlėms ir kt.) valyti. // Niekada nepriartinkite siurbimo žamos ar atviros prietaiso dalies prie veido ar kūno. // Nenaudokite dulkių siurblio statybinėms medžiagoms (pvz., smulkaus smėlio, kalkių, cemento dulkėms, dažomųjų miltelių dulkėms ir kt.) siurbti. Taip galite sugadinti prietaisą.

## Problemos ir sprendimas

Problema	Galima priežastis	Sprendimas
Neveikia.	Baterija išseko. Dulkių siurblys neteisingai surinktas.	Įkrovimas. Tinkamai surinkite dulkių siurblij.
Sumažėjo siurbimo galia.	Pilnas dulkių puodelis. Užblokuotas filtras. Užblokuotas oro įleidimo tunelis arba elektrinio šepečio volelis.	Išpilkite dulkes. Išvalykite arba pakeiskite filtrą. Išvalykite elektros šepetį.
VC neįsikrauna.	Įkroviklis neprijungtas prie lizdo. Įkroviklio jungtis neprijungta prie pagrindo korpuso angos. Dulkių siurblys neprijungtas prie korpuso.	Prijunkite įkroviklį prie lizdo. Prijunkite įkroviklį su pagrindiniu dulkių siurblio korpusu. Surinkite dulkių siurblijant korpuso.
Po įkrovimo galima naudoti labai trumpai.	Nepakanka įkrovimo laiko. Baterija senka.	Įkraukite pagal instrukcijas. Pakeiskite bateriją.

## Aplinka



Pasibaigus eksploatacijos laikui, neišmeskite prietaiso su įprastomis buitinėmis atliekomis. Nuneškite jį į oficialių surinkimo punktą perdirbimui. Tokiu būdu galite padėti saugoti aplinką.

Šis prietaisas atitinka Europos EU/2012/19, Elektros ir elektroninės įrangos atliekų direktyvą (EEI atliekų direktyvą). Šios gairės galioja visoje Europoje grąžinant ir perdirbant naudotą elektros ir elektroninę įrangą ir jos atliekas.

## Garantinis aptarnavimas ir priežiūra

Jei reikia informacijos ar turite klausimų, prašome kreiptis į „Hisense“ klientų aptarnavimo centrą savo šalyje (telefono numerį rasite visame pasaulyje galiojančios garantijos lankstinuke). Jei jūsų šalyje nėra klientų aptarnavimo centro, kreipkitės į vietinį „Hisense“ pardavėją arba į „Hisense“ buitinės technikos techninio aptarnavimo skyrių.

**Pastaba:** Dulkių siurblio baterijos garantija yra 12 mėnesiai.

**Tik buitiniam naudojimui.**

Kad būtų lengviau transportuoti, kai kurios prietaiso dalys pakuojamos atskirai ir saugiai dedamos į pagrindinę pakuotę. // Prieš naudodami pirmą kartą, perskaitykite ir laikykitės surinkimo ir saugaus naudojimo instrukcijų.  
// Prietaisas skirtas sausam dulkių siurbimui buitinėje aplinkoje.



## **DALYS**

- 1 Korpusas su varikliu, akumuliatoriumi ir dulkių talpykla
- 2 Siurbimo žarna
- 3 Motorizuotas grindų šepetys
- 4 „Du viename“ antgalis
- 5 Ilgesnis siauras antgalis
- 6 Motorizuotas antgalis tekstilės paviršiams siurbti
- 7 2x mikrofilto maišelis
- 8 Išmanioji universali stotis



## **MONTAVIMAS**

Dulkių siurblys: Prijunkite viršutinę žarnos dalį prie variklio bloko, o apatinę – prie grindų šepetio. Įrenginys sumontuotas teisingai, kai prietaisas iki galo tvirtai pritvirtintas prie griovelių (girdimas lengvas spragtelėjimas esant visiems nustatymams). // Dėl savo formos dulkių siurblys nėra savarankiškas.

Išmanusis universalus stovas su priedais: Surinkite jį pagal iliustruotas instrukcijas. // Viršutiniame skyriuje laikomas krepšys. // Apatiniame skyriuje yra vieta dviem mažesniems antgaliams ir motorizuotam antgaliui, skirtam tekstiliniams paviršiams siurbti. // Pastatykite dulkių siurbį ant universalios stotelės. // Išmaniąją universalią stotelę laikykite bent 1 m atstumu nuo bet kokių šildymo prietaisų.



## **NAUDOJIMAS**

Šepečiai ir antgaliai tinka tiek prie žarnos, tiek prie variklio bloko. // Paspaudę ant šepečių ir antgalių esantį mygtuką, galite laisvai juos keisti, nes jie skirti įvairiems tikslams:

- Lanksti žarna naudinga siurbti po sofomis, spintelėmis ir pan. // Žarną galima sulankstyti paspaudus ant žarnos esantį mygtuką. // Jei norite ją vėl išskleisti, ištempkite, kol ji užsifiksuos.
- Grindų šepetys naudojamas visiems grindų paviršiams siurbti (sausiesiems grindų paviršiams siurbti). Nebandykite siurbti didelio pluošto kilimų, nes jie gali įsipainioti į ritininius šepečius ir sugadinti dulkių siurbį.
- Tekstilinių paviršių antgalis praverčia siurbiant naminių gyvūnėlių plaukus, sofas, lovas ir pan.
- Siauras antgalis skirtas siauroms sunkiai pasiekiamoms vietoms (kampams, sofoms, voratinklams, už radiatorių...) siurbti.
- Antgalis su šereliais (rėmams, stalčiams...).

Išmanioji universali stotelė gali būti naudojama kaip papildomos įrangos laikymo vieta, dulkių talpyklai ištuštinti ir dulkių siurbliui įkrauti. Padėjus dulkių siurbį ant išmaniosios universalios stotelės, po kelių sekundžių dulkių siurblys įsižiebia ir ištuština dulkių talpyklą. Apatinė dangčio dalis atsidaro ir ištuštėja. Visas procesas trunka ne ilgiau kaip 3–5 sekundes (užsidega žalia lemputė). // Jei norite papildomai išvalyti talpyklą, paspauskite ir kelias sekundes palaikykite ekrane esantį įjungimo / išjungimo mygtuką ir procesas pasikartos. // Procesui pasibaigus, prasidės dulkių siurblio įkrovimas. Jei apatinis talpyklos dangtis neužsidaro automatiškai, uždarykite jį, kai nuimate dulkių siurbį nuo stotelės. Jei dulkių maišelio dangtis nebus pakankamai uždarytas, pradės mirksėti raudona lemputė.



## **ĮKROVIMAS**

Išmanioji universali stotelė turi įmontuotą įkrovimo laidą. // Prijunkite jį prie elektros tinklo, bent 1 m atstumu nuo bet kokių kaitinimo paviršių. // Įsitikinkite, kad kabelis prijungtas tiesiai prie elektros tinklo, nenaudokite skirstytuvų ir ilgintuvų. // Išmanioji universali stotelė pritaikyta tik šiam modeliui ir negali būti derinama su kitais modeliais, kurie nėra tokios pačios konstrukcijos. // Įkrovimo metu dulkių siurblio ekrane rodoma akumuliatoriaus procentinė dalis. // Įkrovimo metu prietaiso įjungti negalima.



## **NAUDOJIMAS**

- 1 Įjungimo / išjungimo mygtukas.
- 2 Skaitmeniniame ekrane rodomos kelios skirtingos naudojimo funkcijos:
  - Akumuliatoriaus piktograma: akumuliatoriaus įkrovis %
  - Perbraukto ritinėlio piktograma: kai ši piktograma šviečia, nuo šepetio reikia pašalinti svetimkūnį.
  - Pilnos talpyklos piktograma: talpyklą reikia ištuštinti.
  - Greičio reguliavimo rankenėlė ir ekrano piktogramos: siurbimo galią galite reguliuoti rankenėle // dulkių siurblyje yra trys siurbimo greičiai. // Galite rinktis iš trijų skirtingų greičių (maks. (iki 13 minučių), med (iki 20 minučių), min. (iki 60 minučių))



## **PRIETAISO UTILIZAVIMAS**

Jei norite pakeisti prietaisą arba jums jo nebereikia, verta pagalvoti apie aplinkos apsaugą. Prieš išmesdami dulkių siurbį, išimkite akumuliatorių. // Norėdami saugiai išimti akumuliatorių, įsitikinkite, kad akumuliatorius yra visiškai išsikrovęs. Jei prietaisas neturi išimamo akumuliatoriaus, vadovaukitės instrukcijomis, pateiktomis knygelėje su paveikslėliais.



## **DULKIŲ TALPYKLA IR FILTRAI**

### *1 Dulkių konteineris ir filtrai*

Išmanioji universalioji stotelė: Viršutinėje dalyje yra vieta maišeliui, į kurį surenkamos dulksės iš talpyklos. Ištraukite maišelį iš griovelių ir išmeskite jį į šiukšlių dėžę. Prie rinkinio pridėdami papildomi maišeliai. Jei pritrūksite maišelių, maišelio kodas yra užrašytas jo viduje; galite jį naudoti perkdami maišelius parduotuvėje arba užsisakydami internetu. // Filtras, kurį prireikus taip pat galite pakeisti, yra toje pačioje dalyje apačioje.

Dulkių siurblys: nuimkite žarną nuo variklio bloko. // Norėdami išvalyti dulkių talpyklą, paspauskite variklio šone esantį mygtuką. Kaištis atlaisvina talpyklą. // Pirmiausia pakelkite dulkių talpyklą apačioje ir tada kampu nuimkite ją nuo variklio bloko. // Ištraukite kraštą su filtru iš talpyklos. // Pasukite filtrą į kairę, kad saugiai nuimtumėte jį nuo ratlankio. // Talpyklą, įvorę ir filtrą galima šluostyti, iškratyti arba nuplauti drungnu vandeniu, tačiau būkite atsargūs, nes netinkamai elgiantis galima pažeisti dulkių siurblio dalis. // Prieš vėl įdėdami talpyklą į prietaisą, įsitikinkite, kad visos dalys yra visiškai sausas. // Norėdami sumontuoti vidines talpyklos dalis, teisingai surinkite dulkių siurbį, atlikdami išmontavimo veiksmus atvirkštine tvarka. // Montuodami dulkių talpyklą pirmiausia ją sumontuokite ant viršutinės dalies, kur tam tikslui yra paruoštas mažas kaištelis; po to pritvirtinkite talpyklą atgal prie variklio bloko kampu. // Niekada nesiurbkite dulkių be įdėto dulkių filtro.

### *2 Filto keitimas*

Jei pastebėjote, kad filtras pažeistas, nedelsdami jį pakeiskite. Naudojant reguliariai, rekomenduojame filtrą keisti kas 6 mėnesius, kad dulkių siurblys tarnautų kuo ilgiau.

**Γενικές προφυλάξεις**

Όταν χρησιμοποιείτε την ηλεκτρική σκούπα, να τηρείτε πάντα τις ακόλουθες βασικές προφυλάξεις ασφαλείας: Διαβάστε προσεκτικά το παρόν εγχειρίδιο οδηγιών και χρησιμοποιείτε τη συσκευή μόνο σύμφωνα με τις οδηγίες που περιλαμβάνονται σε αυτό. Πριν χρησιμοποιήσετε τη συσκευή για πρώτη φορά, αφαιρέστε όλες τις προστατευτικές μεμβράνες ή τα πλαστικά. // Μην αφήνετε ποτέ τη συσκευή χωρίς επίβλεψη κατά τη διάρκεια της χρήσης. // Πριν χρησιμοποιήσετε τη συσκευή, συναρμολογήστε προσεκτικά όλα τα μέρη της. // Χρησιμοποιείτε τη συσκευή μόνο σε εσωτερικούς χώρους και σε στεγνές περιοχές. // Χρησιμοποιείτε τη συσκευή μόνο με τα εξαρτήματα που συνιστώνται από τον κατασκευαστή. // Μην χρησιμοποιείτε τη συσκευή αν έχει πέσει, αν έχει υποστεί ζημιά, αν έχει αποθηκευτεί σε εξωτερικούς χώρους ή αν έχει πέσει ή βυθιστεί σε υγρό. // Ο τακτικός καθαρισμός μπορεί να παρατείνει τη διάρκεια ζωής της συσκευής. // Βεβαιωθείτε ότι τα μαλλιά, τα χαλαρά μέρη των ενδυμάτων, τα δαχτυλά ή άλλα μέρη του σώματός σας δεν έρχονται σε επαφή με τους αεραγωγούς ή τα κινούμενα μέρη της συσκευής. // Η συσκευή συμμορφώνεται με όλα τα απαιτούμενα πρότυπα σχετικά με την ηλεκτρική ενέργεια και τους κανονισμούς ραδιοηλεκτρικών παρεμβολών. // Η συσκευή δεν προορίζεται για χρήση από παιδιά και άτομα με μειωμένες σωματικές ή διανοητικές ικανότητες. Αυτή η συσκευή μπορεί να χρησιμοποιηθεί από παιδιά ηλικίας 8 ετών και άνω, καθώς και από άτομα με μειωμένες σωματικές, αισθητηριακές ή διανοητικές ικανότητες ή έλλειψη εμπειρίας και γνώσης, εφόσον επιτηρούνται και έχουν λάβει οδηγίες σχετικά με την ασφαλή χρήση της συσκευής και κατανοούν τους σχετικούς κινδύνους. Επιτηρείτε τα παιδιά κατά τη χρήση της συσκευής και βεβαιωθείτε ότι δεν παίζουν με αυτή. // Τα παιδιά δεν πρέπει να πραγματοποιούν εργασίες καθαρισμού ή συντήρησης της συσκευής, εκτός αν είναι άνω των 8 ετών και επιτηρούνται. // Απενεργοποιείτε τη συσκευή μετά τη χρήση.

**Κίνδυνος**

Μη βυθίζετε τη συσκευή, τη βάση φόρτισης ή τον σταθμό πολλαπλών χρήσεων σε νερό ή οποιοδήποτε άλλο υγρό και μην τα ξεπλένετε κάτω από τρεχούμενο νερό.

**Ειδικές προειδοποιήσεις**

Ο έξυπνος σταθμός πολλαπλών χρήσεων διαθέτει ενσωματωμένο καλώδιο φόρτισης // Πριν συνδέσετε τον έξυπνο σταθμό πολλαπλών χρήσεων στο δίκτυο ρεύματος, ελέγξτε αν η αναγραφόμενη τάση αντιστοιχεί στην τάση του τοπικού δικτύου ρεύματος. // Μην χρησιμοποιείτε μια κατεστραμμένη ηλεκτρική σκούπα ή έναν κατεστραμμένο έξυπνο σταθμό πολλαπλών χρήσεων. // Αν ο έξυπνος σταθμός πολλαπλών χρήσεων έχει υποστεί βλάβη, αντικαταστήστε τον μόνο με ένα γνήσιο ανταλλακτικό για να αποφύγετε πιθανούς κινδύνους. // Ένας μετασχηματιστής είναι εγκατεστημένος στον έξυπνο σταθμό πολλαπλών χρήσεων. Απαγορεύεται η αφαίρεση του προσαρμογέα και η αντικατάστασή του με άλλον προσαρμογέα, καθώς ενδέχεται να προκύψει κίνδυνος. // Μην τραβάτε το καλώδιο του έξυπνου σταθμού πολλαπλών χρήσεων και μην το συνδέετε με προσαρμογείς ή καλώδια προέκτασης για να αποφύγετε ζημιές. // Ο έξυπνος σταθμός πολλαπλών χρήσεων προορίζεται μόνο για χρήση με αυτόν τον τύπο ηλεκτρικής σκούπας. Μην τον χρησιμοποιείτε για άλλους σκοπούς. // Μην χρησιμοποιείτε ποτέ τον έξυπνο σταθμό πολλαπλών χρήσεων χωρίς να έχετε

τοποθετήσει πρώτα τη σακούλα και το φίλτρο. // Αποσυνδέστε τον έξυπνο σταθμό πολλαπλών χρήσεων από την πρίζα πριν από τον καθαρισμό του. // Φορτίζετε την ηλεκτρική σκούπα μόνο χρησιμοποιώντας τον έξυπνο σταθμό πολλαπλών χρήσεων. // Η ηλεκτρική σκούπα δεν μπορεί να ενεργοποιηθεί ενώ φορτίζεται στον έξυπνο σταθμό πολλαπλών χρήσεων. // Μη χρησιμοποιείτε ποτέ την ηλεκτρική σκούπα χωρίς φίλτρα ή χωρίς εγκατεστημένη μονάδα φίλτρου. // Οι εξαιρισμοί δεν πρέπει να φράσσονται κατά τη διάρκεια της λειτουργίας της ηλεκτρικής σκούπας. // Χρησιμοποιείτε την ηλεκτρική σκούπα μόνο στο σπίτι και σε εσωτερικούς χώρους. // Βεβαιωθείτε ότι τα ανοίγματα αναρρόφησης είναι ανοιχτά και ότι ο αέρας μπορεί να ρέει μέσα από αυτά, γεγονός που θα εξασφαλίσει τη βέλτιστη και ομαλή ισχύ αναρρόφησης της συσκευής. Συνιστάται ο τακτικός καθαρισμός των ανοικτών τμημάτων του σωλήνα αναρρόφησης και η απομάκρυνση της σκόνης, των τριχών ή οποιουδήποτε άλλου αντικείμενου που θα μπορούσε να φράξει τη ροή του αέρα. // Μη χρησιμοποιείτε ποτέ την ηλεκτρική σκούπα για να καθαρίσετε αναμμένα αντικείμενα ή υπολείμματα, αποτσίγαρα, σπύρτα, υγρά (π.χ. νερό, αφρό χαλιών) ή αιχμηρά, μυτερά αντικείμενα (σπασμένα γυαλιά κλπ.). // Μην πλησιάζετε ποτέ τον σωλήνα αναρρόφησης ή το ανοιχτό μέρος της συσκευής στο πρόσωπό σας ή στο σώμα σας. // Μη χρησιμοποιείτε ποτέ την ηλεκτρική σκούπα για να καθαρίσετε οικοδομικά υλικά (όπως ψιλή άμμο, ασβέστη, σκόνη τσιμέντου, σκόνη τόνερ κλπ.). Αυτό μπορεί να προκαλέσει βλάβη στη συσκευή.

#### Προβλήματα και αντιμετώπιση

Πρόβλημα	Πιθανή αιτία	Λύση
Δεν λειτουργεί.	Η μπαταρία έχει εξαντληθεί πλήρως. Το ηλεκτρικό κουτάκι χειρός δεν είναι συναρμολογημένο σωστά.	Φόρτιση. Συναρμολογήστε το ηλεκτρικό κουτάκι χειρός σωστά.
Η ισχύς αναρρόφησης έχει μειωθεί.	Το δοχείο σκόνης είναι γεμάτο. Φραγμένο φίλτρο. Φραγή στην είσοδο αέρα ή στον κύλινδρο της ηλεκτρικής βούρτσας.	Αδειάστε τη σκόνη. Καθαρίστε ή αλλάξτε το φίλτρο. Καθαρίστε την ηλεκτρική βούρτσα.
Το ηλεκτρικό κουτάκι χειρός δεν φορτίζει.	Ο φορτιστής δεν είναι συνδεδεμένος στην πρίζα. Ο σύνδεσμος του φορτιστή δεν είναι συνδεδεμένος στην οπή του σώματος της βάσης. Το ηλεκτρικό κουτάκι χειρός δεν είναι συναρμολογημένο στο σώμα.	Συνδέστε τον φορτιστή στην πρίζα. Συνδέστε τον φορτιστή με το ηλεκτρικό κουτάκι χειρός. Συναρμολογήστε το ηλεκτρικό κουτάκι χειρός στο σώμα.
Χρησιμοποιήστε τη συσκευή εντός πολύ σύντομου χρονικού διαστήματος μετά τη φόρτιση.	Ανεπαρκής χρόνος φόρτισης. Η μπαταρία είναι παλιά.	Φορτίστε σύμφωνα με τις οδηγίες. Αλλάξτε την μπαταρία.

#### Περιβάλλον



Μην απορρίπτετε τη συσκευή μαζί με τα συνήθη οικιακά απορρίμματα στο τέλος του κύκλου ζωής της. Παραδώστε τη σε ένα επίσημο σημείο συλλογής για ανακύκλωση. Με αυτόν τον τρόπο, θα βοηθήσετε στη διατήρηση του περιβάλλοντος.

Αυτή η συσκευή φέρει σήμανση σύμφωνα με την Ευρωπαϊκή Οδηγία 2012/19/ΕΕ για τα Απόβλητα Ηλεκτρικού και Ηλεκτρονικού Εξοπλισμού (ΑΗΗΕ). Αυτή η κατευθυντήρια γραμμή αποτελεί το πλαίσιο επιστροφής και ανακύκλωσης αποβλήτων ηλεκτρικού και ηλεκτρονικού εξοπλισμού με πανευρωπαϊκή ισχύ.

#### Εγγύηση και επισκευές

Αν χρειάζεστε πληροφορίες ή αντιμετωπίζετε κάποιο πρόβλημα, επικοινωνήστε με το κέντρο εξυπηρέτησης πελατών της Hisense στη χώρα σας (μπορείτε να βρείτε τον αριθμό τηλεφώνου στο φυλλάδιο παγκόσμιας εγγύησης). Αν δεν υπάρχει κέντρο εξυπηρέτησης πελατών στη χώρα σας, μεταβείτε στον τοπικό αντιπρόσωπο της Hisense ή επικοινωνήστε με το τμήμα επισκευών οικιακών συσκευών της Hisense.

**Σημείωση:** Η διάρκεια της εγγύησης της μπαταρίας της ηλεκτρικής σκούπας είναι 12 μήνες.

**Αποκλειστικά για προσωπική χρήση!**



Για ευκολότερη μεταφορά, ορισμένα εξαρτήματα της συσκευής συσκευάζονται ξεχωριστά και τοποθετούνται με ασφάλεια στην κύρια μονάδα συσκευασίας. // Πριν από την πρώτη χρήση, διαβάστε προσεκτικά τις οδηγίες συναρμολόγησης και ασφαλούς χρήσης. // Η συσκευή προορίζεται για στεγνό σκούπισμα σε οικιακό περιβάλλον.



### **ΕΞΑΡΤΗΜΑΤΑ**

- 1 Περίβλημα με το μοτέρ, την μπαταρία και το δοχείο σκόνης
- 2 Σωλήνας αναρρόφησης
- 3 Μηχανοκίνητο πέλαμα δαπέδου
- 4 Ακροφύσιο 2 σε 1
- 5 Μακρύτερο στενό ακροφύσιο
- 6 Μηχανοκίνητο ακροφύσιο για καθάρισμα υφασμάτων επιφανειών
- 7 2x σακούλα με μικροφίλτρο
- 8 Ξύπνος σταθμός πολλαπλών χρήσεων



### **ΤΟΠΟΘΕΤΗΣΗ**

Ηλεκτρική σκούπα: Συνδέστε το επάνω μέρος του σωλήνα στη μονάδα του μοτέρ και το κάτω μέρος στο πέλαμα δαπέδου. Η τοποθέτηση είναι σωστή όταν η συσκευή είναι καλά στερεωμένη σε όλες τις αυλακώσεις (ακούγεται ένα ελαφρύ «κλικ» σε όλες τις ρυθμίσεις). // Λόγω του σχήματός της, η ηλεκτρική σκούπα δεν είναι ελεύθερης τοποθέτησης.

Έξυπνη βάση πολλαπλών χρήσεων με εξαρτήματα: Συναρμολογήστε τη σύμφωνα με τις εικονογραφημένες οδηγίες. // Μια σακούλα είναι αποθηκευμένη στο πάνω τμήμα. // Στο κάτω τμήμα παρέχεται χώρος για δύο μικρότερα εξαρτήματα και για το μηχανοκίνητο ακροφύσιο για το καθάρισμα υφασμάτων επιφανειών. // Τοποθετήστε την ηλεκτρική σκούπα στον σταθμό πολλαπλών χρήσεων. // Διατηρείτε τον έξυπνο σταθμό πολλαπλών χρήσεων τουλάχιστον 1 μέτρο μακριά από εστίες θερμότητας.



### **ΧΡΗΣΗ**

Τα πέλαμα και τα ακροφύσια ταιριάζουν τόσο στον εύκαμπο σωλήνα όσο και στο μοτέρ. // Πιέζοντας το κουμπί στα πέλαμα και τα ακροφύσια, μπορείτε να τα εναλλάσσετε εύκολα μεταξύ τους, καθώς προορίζονται για διάφορες χρήσεις:

- Ο εύκαμπος σωλήνας είναι χρήσιμος για σκούπισμα κάτω από καναπέδες, ντουλάπια κλπ. // Ο εύκαμπος σωλήνας μπορεί να διπλωθεί με το πάτημα του κουμπιού που βρίσκεται πάνω του. // Αν θέλετε να τον ξεδιπλώσετε ξανά, απλώς τεντώστε τον μέχρι να ασφαλίσει στη θέση του.
- Το πέλαμα δαπέδου χρησιμοποιείται για το καθάρισμα όλων των ειδών δαπέδου (καθάρισμα στεγνών επιφανειών δαπέδου). Μην προσπαθήσετε να καθαρίσετε χαλιά με πολλές ίνες, καθώς μπορεί να μπλεχτούν στις κυλινδρικές βούρτσες και να προκαλέσουν βλάβη στην ηλεκτρική σκούπα.
- Το ακροφύσιο για υφασμάτινες επιφάνειες είναι χρήσιμο όταν καθαρίζετε τρίχες κατοικίδιων ζώων, καναπέδες, κρεβάτια κλπ.
- Το στενό ακροφύσιο προορίζεται για το καθάρισμα στεγνών και δυσπρόσιτων σημείων (γωνίες, καναπέδες, ιστούς αράχνης, πίσω από καλοριφέρ...).
- Ακροφύσιο με τρίχες (για κουφώματα, συρτάρια...).

Ο έξυπνος σταθμός πολλαπλών χρήσεων μπορεί να χρησιμεύσει ως αποθηκευτικός χώρος για πρόσθετο εξοπλισμό, για το άδειασμα του δοχείου σκόνης και για τη φόρτιση της ηλεκτρικής σκούπας. Όταν τοποθετείτε την ηλεκτρική σκούπα στον έξυπνο σταθμό πολλαπλών χρήσεων, η ηλεκτρική σκούπα ανάβει μετά από μερικά δευτερόλεπτα και αδειάζει το δοχείο σκόνης. Το κάτω μέρος του καπακιού ανοίγει και αδειάζει. Η όλη διαδικασία διαρκεί το πολύ 3-5 δευτερόλεπτα (ανάβει το πράσινο φως). // Αν επιθυμείτε να πραγματοποιήσετε πρόσθετο καθαρισμό του δοχείου, πατήστε παρατεταμένα το πλήκτρο on/off στην οθόνη για μερικά δευτερόλεπτα και η διαδικασία θα επαναληφθεί // Αφού ολοκληρωθεί η διαδικασία, θα ξεκινήσει η διαδικασία φόρτισης της ηλεκτρικής σκούπας. Αν το κάτω καπάκι του δοχείου δεν κλείσει αυτόματα, κλείστε το καθώς αφαιρείτε την ηλεκτρική σκούπα από τον σταθμό. Αν το καπάκι του τμήματος της σακούλας σκόνης δεν είναι επαρκώς κλειστό, η κόκκινη λυχνία θα αρχίσει να αναβοσβήνει.



## **ΦΟΡΤΙΣΗ**

Ο έξυπνος σταθμός πολλαπλών χρήσεων διαθέτει ενσωματωμένο καλώδιο φόρτισης. // Συνδέστε τον στο ρεύμα, τουλάχιστον 1 μέτρο μακριά από εστίες θερμότητας. // Βεβαιωθείτε ότι το καλώδιο είναι συνδεδεμένο απευθείας στην πρίζα και μη χρησιμοποιείτε διανομείς και καλώδια προέκτασης. // Ο έξυπνος σταθμός πολλαπλών χρήσεων είναι σχεδιασμένος μόνο για αυτό το μοντέλο και δεν μπορεί να συνδυαστεί με άλλα μοντέλα που δεν έχουν τον ίδιο σχεδιασμό. // Κατά τη διάρκεια της φόρτισης, το ποσοστό της μπαταρίας θα εμφανιστεί στην οθόνη της ηλεκτρικής σκούπας. // Η συσκευή δεν μπορεί να ενεργοποιηθεί κατά τη φόρτιση.



## **ΛΕΙΤΟΥΡΓΙΑ**

- 1 Πλήκτρο On/Off.
- 2 Η ψηφιακή οθόνη εμφανίζει διαφορετικές λειτουργίες χρήσης:
  - Εικονίδιο μπαταρίας: φόρτιση μπαταρίας σε %
  - Διαγραμμένο εικονίδιο κυλίνδρου: όταν αυτό το εικονίδιο φωτίζεται, ένα ξένο σώμα πρέπει να αφαιρεθεί από τη βούρτσα.
  - Εικονίδιο πλήρους δοχείου: το δοχείο πρέπει να αδειάσει.
  - Διακόπτης ελέγχου ταχύτητας και εικονίδια οθόνης: μπορείτε να ρυθμίσετε την ισχύ αναρρόφησης με τον διακόπτη // η ηλεκτρική σκούπα έχει τρεις ταχύτητες αναρρόφησης. // Μπορείτε να επιλέξετε ανάμεσα σε τρεις διαφορετικές ταχύτητες: max (έως 13 λεπτά), med (έως 20 λεπτά), min (έως 60 λεπτά).



## **ΑΠΟΡΡΙΨΗ ΤΗΣ ΣΥΣΚΕΥΗΣ**

Αν θέλετε να αντικαταστήσετε τη συσκευή ή δεν τη χρειάζεστε πλέον, θα πρέπει επίσης να σκεφτείτε την προστασία του περιβάλλοντος.

Η μπαταρία πρέπει να αφαιρεθεί πριν από την απόρριψη της ηλεκτρικής σκούπας. // Για να αφαιρέσετε με ασφάλεια την μπαταρία, βεβαιωθείτε ότι η μπαταρία έχει αποφορτιστεί πλήρως. Αν η συσκευή δεν διαθέτει αφαιρούμενη μπαταρία, ακολουθήστε τις οδηγίες που παρέχονται στο φυλλάδιο με τις εικόνες.



## **ΔΟΧΕΙΟ ΣΚΟΝΗΣ ΚΑΙ ΦΙΛΤΡΑ**

### **1 Δοχείο σκόνης και φίλτρα**

Έξυπνος σταθμός πολλαπλών χρήσεων: Το πάνω τμήμα διαθέτει χώρο για τη σακούλα όπου συλλέγεται η σκόνη από το δοχείο. Βγάλτε τη σακούλα από τις αυλακώσεις και πετάξτε τη στα σκουπίδια. Στο κιτ περιλαμβάνονται επιπλέον σακούλες. Αν σας τελειώσουν οι σακούλες, ο κωδικός της σακούλας αναγράφεται στο εσωτερικό της. Μπορείτε να τον χρησιμοποιήσετε για να αγοράσετε σακούλες από το κατάστημα ή να τις παραγγείλετε ηλεκτρονικά. // Το φίλτρο, το οποίο μπορείτε επίσης να αντικαταστήσετε αν χρειαστεί, βρίσκεται στο ίδιο εξάρτημα στο κάτω μέρος.

Ηλεκτρική σκούπα: αφαιρέστε τον εύκαμπο σωλήνα από τη μονάδα του μοτέρ. // Για να καθαρίσετε το δοχείο σκόνης, πιέστε το κουμπί στο πλάι της μονάδας του μοτέρ. Ο πίρος απελευθερώνει το δοχείο. // Αρχικά, ανασηκώστε το δοχείο σκόνης στο κάτω μέρος του δοχείου και, στη συνέχεια, αφαιρέστε το από τη μονάδα του μοτέρ υπό γωνία. // Τραβήξτε το πλαίσιο με το φίλτρο έξω από το δοχείο. // Γυρίστε το φίλτρο προς τα αριστερά για να το αφαιρέσετε με ασφάλεια από το πλαίσιο. // Το δοχείο, το περιβλήμα και το φίλτρο μπορούν να σκουπιστούν, να ανακινήθούν ή να ξεπλυθούν με χλιαρό νερό, αλλά με προσοχή, καθώς ο ακατάλληλος χειρισμός μπορεί να προκαλέσει ζημιά σε μέρη της ηλεκτρικής σκούπας. // Βεβαιωθείτε ότι όλα τα εξαρτήματα έχουν στεγνώσει εντελώς πριν επανατοποθετήσετε το δοχείο στη συσκευή. // Για να τοποθετήσετε τα εσωτερικά μέρη του δοχείου, συναρμολογήστε την ηλεκτρική σκούπα σωστά, ακολουθώντας τα βήματα αποσυναρμολόγησης με την αντίστροφη σειρά. // Βεβαιωθείτε ότι, κατά την τοποθέτηση του δοχείου σκόνης, τοποθετείτε πρώτα το δοχείο στο επάνω μέρος, όπου υπάρχει ένας μικρός πίρος για αυτόν τον σκοπό. Στη συνέχεια, τοποθετήστε το δοχείο πίσω στη μονάδα του μοτέρ υπό γωνία. // Μη χρησιμοποιείτε ποτέ την ηλεκτρική σκούπα χωρίς να έχετε τοποθετήσει το φίλτρο σκόνης.

### **2 Αντικατάσταση του φίλτρου**

Αν παρατηρήσετε ότι το φίλτρο έχει υποστεί ζημιά, αντικαταστήστε το αμέσως. Με τακτική χρήση, συνιστούμε την αντικατάσταση του φίλτρου κάθε 6 μήνες για να εξασφαλίσετε τη μεγαλύτερη διάρκεια ζωής της ηλεκτρικής σκούπας.

<p>Ime izdelka // Naziv proizvoda // Naziv proizvoda // Име на производот // Product name // Produktname // Denumirea produsului // Název produktu // A termék megnevezése // Nazwa produktu // Název produktu // Име на продукта // Назва продукту // Название изделия // Тауар атауы // Tuoteen nimi // Produktets navn // Produktnavn // Produkt // Emri i produktit // Nome del prodotto // Nombre del product // Nome do produto // Nom du produit // Όνομα προϊόντος :</p>	<p>Sesalnik // Usisavač // Usisivač // Правосмукалка // Vacuum cleaner // Staubsauger // Aspirator // Vysávač // Porszívó // Odkurzacz // Vysavač // Прахосмукачка // Пилосос // Пылесос // шаңсорғыш // Pölynimuri // Støvsuger // Støvsuger // Dammsugare // Fshesë me korrent // Aspirapolvere // Aspiradora // Aspirador // Aspirateur // Ηλεκτρική σκούπα</p>
<p>Nazivna napetost aparata // Nazivni napon uređaja // Nominalni napon uređaja // Номинален напон на апаратот // Appliance nominal voltage // Nennspannung des Gerät // Tensiunea nominală a aparatului // Menovité napätie spotrebiča // A készülék névleges feszültsége // Napięcie znamionowe urządzenia // Jmenovité napětí spotřebiče // Номинално напрежение на уреда // Номинальна напруга приладу // Номинальное напряжение прибора // Аспаптың номиналды кернеуі // Laitteen nimellisarvo // Apparätets nominella spänning // Apparätets nominella spänning // Apparätens nominella spänning // Tensioni nominal i pajisjes // Tensione nominale dell'elettrodomestico // Voltaje nominal del aparato // Tensão nominal do aparelho // Tension nominale de l'appareil // Ονομαστική τάση συσκευής :</p>	<p>25,2 V / 2000 mAh // 25,2 B / 2000 mAh  litij-ionske baterije // litij-ionske baterije // litijum-ionske baterije // литиум-јонски батерии // lithium-ion batteries // Lithium-Ionen-Akkus // baterii cu litiu-ion // litium-íonové batérie // lithium-ion elemek // akumulatory litowo-jonowe // lithium-iontové batérie // литиево-ионни батерии // літій-іонні акумулятори // литий-ионные батареи // литий-ионды акумуляторлар // litiumioniakut // lithium-ion-batterier // litiumionbatterier // litiumjonbatterier // bateri litium-jonike // batterie agli ioni di litio // baterías de iones de litio // baterias de íões de lítio // Batteries lithium-ion // μπαταρίες ιόντων λιθίου</p>
<p>Nazivna moć aparata // Nazivna snaga uređaja // Prikjučna snaga uređaja // Номинална моќност на апаратот // Appliance nominal power // Nennleistung des Geräts // Puterea nominală a aparatului // Menovitý výkon spotrebiča // A készülék névleges teljesítménye // Moc znamionowa urządzenia // Jmenovitý výkon spotřebiče // Номинална мощност на уреда // Номинална потужність приладу // Номинальная мощность прибора // Аспаптың номиналды қуаты // Laitteen nimellisteho // Apparätets nominelle ydelse // Apparätets nominelle effekt // Apparätens nominella effekt // Fuqia nominale e pajisjes // Potenza nominale dell'elettrodomestico // Potencia nominal del aparato // Potência nominal do aparelho // Puissance nominale de l'appareil // Ονομαστική ισχύς συσκευής :</p>	<p>400 W // 400 Вт</p>
<p>Kapaciteta posode za prah // Kapacitet spremnika za prašinu // Zapremina posude za prašinu // Волюмен на вреќата за губре // Dust bin capacity // Fassungsvermögen des Staubbehälters // Capacitatea recipientului pentru praf // Kapacita nádoby na prach // A portartály úrtartalma // Pojemnosť rojemníka na kurz // Kapacita nádoby na prach // Капацитет на контейнера за смет // Об'єм контейнера для пилу // Контейнер для пыли // Шаң жинағыштың сыйымдылығы // Pölysaailion kapasiteetti // Støvbeholderens kapacitet // Støvbeholderens kapasitet // Dammbehållarens volym // Kapaciteti i koshit të pluhurave // Capacità del contenitore dei rifiuti // Capacidad del depósito de polvo // Capacidade do depósito do pó // Capacité du bac à poussière // Χωρητικότητα δοχείου σκόνης :</p>	<p>550 ml 550 ml</p>

