

X08063026

A

B

C

D

2406197
俄文

借(通)用件登记

旧底图总号

底图总号

版本号

A

更改单编号

出图审查

设计

徐玉萍 2024.4.25

会签

审核

刘松 2024.4.25

会签

日期

工艺

冯超 2024.4.25

标准化

程木聪 2024.4.25

批准

崔维明 2024.4.25

70g双胶纸

重量

比例

第 1 张 共54张

图形识别符号



洗衣机研发部

说明书

X08063026

技术要求

1. 材料: 70g胶版纸, 正反面印刷;
2. 印刷为黑白单色印刷;
3. 所有印刷内容正确、清晰, 不得有漏印、误印, 无印刷缺陷;
4. 幅面: $(210 \pm 3) \times (145 \pm 3)$, (单位: mm);
5. 未注公差按照GB/T 1804-m;
6. 颜色及整体效果必须经过研发部确认后方能生产, 产品检验以封样件为准;
7. 符合RoHS现行标准要求 and REACH指令。
8. 说明书警示语部分的文字大写字母高度必须大于3mm。

1

2

3

4

Hisense

life reimagined

РУКОВОДСТВО ПО ЭКСПЛУАТАЦИИ ДЛЯ ПОЛЬЗОВАТЕЛЕЙ

Перед началом эксплуатации устройства внимательно прочтите это руководство и сохраните его для последующего использования.

DHQE800BW2
DHQE800BW2*
DHQE800BB2

DHQE800BB2*
DHQE800BT2
DHQE800BT2*

DHQE800
DHQE800U


RU


Русский

Благодарим Вас за выбор нашей продукции.


- Установите и используйте данное устройство правильно.
- Изображения в руководстве являются схематическими, внешний вид реальных изделий может отличаться.
- В целях улучшения характеристик в изделие могут быть внесены технические изменения без предварительного уведомления.
- Эта машина предназначена исключительно для использования в домашних условиях. Не используйте ее для сушки белья, которое не подходит для машинной стирки.


Значения символов, которые встречаются в этом руководстве:

 Информация, совет, подсказка или рекомендация

 Предостережение — опасность общего характера

 Предостережение — опасность поражения электрическим током

 Предостережение — опасность контакта с поверхностью, имеющей высокую температуру

 Предостережение — опасность возгорания



Обязательно прочтите внимательно эти инструкции.

СОДЕРЖАНИЕ

4 ИНФОРМАЦИЯ ПО БЕЗОПАСНОСТИ 14 ОПИСАНИЕ МАШИНЫ 15 Техническая информация	ВВЕДЕНИЕ
16 УСТАНОВКА И ПОДКЛЮЧЕНИЕ 16 Расположение 19 Регулируемые ножки 20 Слив конденсата 21 Подключение к электросети 22 Перемещение и транспортировка после установки 23 ПЕРЕД ПЕРВЫМ ИСПОЛЬЗОВАНИЕМ	ПОДГОТОВКА К ПЕРВОМУ ИСПОЛЬЗОВАНИЮ
24 ПРОЦЕСС СУШКИ, ПОШАГОВАЯ ИНСТРУКЦИЯ (1–4) 24 Шаг 1: Изучите этикетки на белье для стирки 25 Шаг 2: Подготовка белья к сушке 29 Шаг 3: Выбор программы сушки 32 Шаг 4: Выбор дополнительных настроек и функций 36 ТАБЛИЦА ФУНКЦИЙ 37 ОЧИСТКА И ТЕХНИЧЕСКОЕ ОБСЛУЖИВАНИЕ 38 Очистка сетчатого фильтра в дверце 39 Очистка фильтра теплового насоса 41 Опорожнение резервуара для конденсата 42 Очистка сушильной машины	ПРОЦЕСС СУШКИ, ПОШАГОВАЯ ИНСТРУКЦИЯ ОЧИСТКА И ТЕХНИЧЕСКОЕ ОБСЛУЖИВАНИЕ
43 ПОИСК И УСТРАНЕНИЕ НЕИСПРАВНОСТЕЙ 43 Что делать...? 47 Обслуживание 49 РЕКОМЕНДАЦИИ И ЭКОНОМНОЕ ИСПОЛЬЗОВАНИЕ 50 УТИЛИЗАЦИЯ 51 ТАБЛИЦА СТАНДАРТНОГО ПОТРЕБЛЕНИЯ	ПОИСК И УСТРАНЕНИЕ НЕИСПРАВНОСТЕЙ РАЗНОЕ

ИНФОРМАЦИЯ ПО БЕЗОПАСНОСТИ

- ◇ Перед использованием машины внимательно прочтите инструкции по применению.
- ◇ Не используйте машину, если вы не прочитали или не поняли данное руководство пользователя.
- ◇ Эти инструкции по применению поставляются с несколькими моделями сушильных машин. Поэтому некоторые функции или настройки могут быть недоступны в вашей машине.
- ◇ Несоблюдение указаний руководства или ненадлежащее использование машины может привести к повреждению белья или прибора, а также к травмам пользователя. Храните это руководство поблизости от машины.
- ◇ Эта машина предназначена исключительно для использования в домашних условиях. В случае использования прибора в профессиональных или коммерческих целях, то есть при эксплуатации, превышающей уровень обычного бытового использования, или случае использования прибора лицом, не являющимся потребителем, гарантийный срок равен минимальному гарантийному сроку, определенному действующим законодательством.
- ◇ Машина произведена в соответствии с действующими стандартами безопасности.

ПРЕДОСТЕРЕЖЕНИЕ:

Чтобы снизить опасность пожара, удара током, получения травм или ожогов при использовании устройства, соблюдайте основные меры предосторожности, в том числе приведенные ниже.

УСТАНОВКА

- Следуйте инструкциям по установке машины и подключению к источнику питания.
- Для приборов с вентиляционными отверстиями в основании следите, чтобы отверстия не заблокированы.
- Сушильную машину нельзя устанавливать в месте, где ее дверца не беспрепятственно полностью открываться.
- Ремонт или техническое обслуживание должны выполнять только квалифицированные специалисты. Непрофессиональный ремонт может привести к несчастному случаю или серьезной неисправности.
- Во избежание опасности замену поврежденного кабеля питания разрешается выполнять только производителю, специалисту по обслуживанию или уполномоченному лицу.
- После транспортировки оставьте машину в неподвижном состоянии не менее чем на два часа, прежде чем подключать к электросети.
- Для установки сушильной машины на стиральную требуется не менее двух человек.
- Установите сушильную машину в месте с достаточной вентиляцией и температурой от 10°C до 25°C.
- Всегда используйте воздуховоды или шланги, поставляемые вместе с сушильной машиной.
- Разместите машину на ровной и устойчивой твердой (бетонной) поверхности.
- Установите сушильную машину в таком месте, где ее дверца всегда может быть полностью открыта.

- Никогда не блокируйте вентиляционные отверстия.
- Не ставьте сушильную машину на ковер с длинным ворсом, так как это может затруднить циркуляцию воздуха.
- Не размещайте сушильную машину в запыленном помещении.
- Машина не должна соприкасаться со стеной или мебелью.
- Данную машину нельзя хранить или использовать на открытом воздухе.
- Необходимо обеспечить достаточную вентиляцию, чтобы избежать обратного потока воздуха из машины в помещение, что может привести к возгоранию.

ЭЛЕКТРИЧЕСКАЯ БЕЗОПАСНОСТЬ

- Во избежание опасности замену поврежденного кабеля питания разрешается выполнять только производителю, специалисту по обслуживанию или уполномоченному лицу.
- Запрещается подключать машину к электросети с помощью удлинителя.
- Не подключайте машину к электрической розетке, которая рассчитана на небольшую нагрузку.
- Сушильная машина защищена системой автоматического отключения в случае перегрева.
- Если сетчатый фильтр засорился, может сработать система автоматического отключения. Очистите фильтр, подождите, пока сушильная машина остынет, и снова запустите ее. Если сушильная машина по-прежнему не запускается, обратитесь к специалисту по техническому обслуживанию.

- Не подключайте данный прибор к электросети с помощью удлинителя или тройника.
- Прибор должен быть заземлен через шнур питания. В случае неисправности или поломки заземление снизит риск поражения электрическим током.
- Неправильное подключение заземляющего провода может привести к поражению электрическим током. Проконсультируйтесь с квалифицированным электриком или специалистом по обслуживанию, если вы сомневаетесь в правильности заземления прибора.
- В комплект данного устройства входит шнур питания с заземляющим контактом. Розетка должна быть установлена и заземлена в соответствии с местными правилами.
- Никогда не отключайте устройство от сети, потянув за кабель питания. Всегда крепко удерживайте вилку, вынимая ее из розетки.
- Не разбрызгивайте воду внутри или снаружи устройства во время его чистки.



ПРЕДОСТЕРЕЖЕНИЕ:

- Не подключайте машину к электросети с использованием внешнего коммутационного устройства, такого как программный таймер, а также не подключайте ее к электросети, в которой регулярно включают и выключают питание.
- Существует опасность поражения электрическим током, так как сушильная машина работает от электричества.
- Проверьте сушильную машину на наличие видимых повреждений.
- Не используйте сушильную машину, если она повреждена.

- Перед подключением сушильной машины к источнику питания убедитесь, что напряжение питания соответствует напряжению, указанному на заводской табличке.
- Используйте только автоматические выключатели дифференциального тока со следующим символом.
- Убедитесь, что кабель питания не перегнут и не зажат, а также что он не соприкасается с источниками тепла или острыми углами.

БЕЗОПАСНОСТЬ ДЕТЕЙ

- Устройство не предназначено для использования лицами (включая детей) с физическими или умственными недостатками, а также лицами, не имеющими опыта и знаний, за исключением случаев, когда они находятся под наблюдением или проинструктированы относительно использования устройства лицом, ответственным за их безопасность.
- Не оставляйте детей без присмотра и не разрешайте им играть с устройством.
- Этой машиной могут пользоваться дети возрастом от 8 лет и лица с ограниченными физическими, сенсорными или ментальными способностями, а также лица, у которых недостаточно опыта и знаний, но только под присмотром во время использования машины или после того, как будут обучены правилам безопасного использования машины и осознают опасность неправильного использования.
- Дети младше 3 лет не должны оставаться рядом с устройством без постоянного присмотра взрослых.
- Не допускайте попадания детей и домашних животных в барабан сушильной машины.
- Перед тем как закрыть дверцу машины и запустить программу, убедитесь, что в барабане нет ничего, кроме белья. Убедитесь, что в барабан не залез ребенок, который мог закрыть дверцу изнутри.
- Не оставляйте дверцу устройства открытой. Дети могут повиснуть на дверце или заползти внутрь устройства, что может привести к поломке или травмам.

ИСПОЛЬЗОВАНИЕ

- Не следует использовать сушильную машину для вещей, для чистки которых использовались промышленные химикаты.
- Необходимо регулярно очищать ворсовый фильтр.
- Не следует сушить в сушильной машине нестираные вещи.
- Белье с пятнами пищевого масла, ацетона, спирта, бензина, керосин, пятновыводителей, скипидара, воска или средства для удаления воска перед сушкой необходимо выстирать в горячей воде, увеличив количество моющего средства.
- Не следует использовать сушильную машину для сушки таких вещей, как поролон (латексные губки), шапочки для душа, водонепроницаемые ткани, прорезиненные предметы одежды и подушки с поролоновыми элементами.
- Кондиционеры для ткани и аналогичные средства следует использовать согласно предусмотренной для них инструкции.
- Извлеките все предметы, такие, как зажигалки и спички, из карманов одежды.
- Загрязненные маслом вещи могут самопроизвольно воспламениться, особенно при нагревании в сушильной машине. Вещи нагреваются, что запускает реакцию окисления масла. Окисление приводит к выделению тепла. Если тепло не отводится, вещи могут нагреться до температуры, достаточной для воспламенения. Накопление, укладка или складирование загрязненных маслом вещей может мешать отводу тепла, что в свою очередь может стать причиной пожара.
- Если в сушильную машину необходимо поместить вещи, загрязненные растительным или другим маслом для приготовления пищи, либо средствами для волос, сначала выстирайте их в горячей воде с добавлением большего количества моющего средства — это снизит, но не устранил полностью риск возгорания.
- Для ремонта используйте только запасные части, одобренные производителем.

- Если трубка для отвода конденсата заблокирована или засорена, то работа сушильной машины прекращается.
- Перед перемещением сушильной машины или постановкой ее на зимнее хранение необходимо опорожнить резервуар для конденсата.
- Очищайте фильтры сушильной машины после каждого цикла сушки. Если вы сняли фильтры, установите их перед следующим циклом сушки.
- Не используйте растворители или чистящие средства, которые могут повредить машину (соблюдайте рекомендации и предостережения от производителей чистящих средств).
- Никогда не добавляйте химикаты или ароматизаторы в резервуар для конденсата.
- После завершения процесса сушки отключите сушильную машину от электросети.
- Для нагрева воздуха в сушильной машине используется система теплового насоса.
- Система состоит из компрессора и теплообменника. При запуске сушильной машины компрессор или поток хладагента могут издавать шум, пока компрессор работает. Это не является признаком неисправности и не влияет на срок службы сушильной машины. По мере выполнения программы уровень шума будет снижаться.
- Не пейте сконденсированную / дистиллированную воду. Это может вызвать проблемы со здоровьем у людей и домашних животных.
- Вынимайте одежду сразу после завершения сушки или отключения питания во время процесса сушки. Оставление в устройстве высушенной одежды без присмотра может привести к возгоранию. Повесьте или разложите одежду, чтобы она остыла.

- Никогда не пытайтесь эксплуатировать устройство, если оно повреждено, неисправно, частично разобрано, имеет недостающие или сломанные детали, включая поврежденный шнур или вилку.
- Не пытайтесь разбирать устройство. Не воздействуйте острыми предметами на панель управления.
- Никогда не дотрагивайтесь до работающего устройства. Дождитесь полной остановки барабана.
- В случае затопления выньте вилку из розетки и обратитесь в центр послепродажного обслуживания.
- Не давите на дверцу устройства, когда она открыта.
- Не прикасайтесь мокрыми руками к вилке питания или элементам управления устройства.
- Не перегибайте кабель питания слишком сильно и не кладите на него тяжелые предметы.
- Не допускайте скопления ворса вокруг сушильной машины.
- Следите за тем, чтобы под устройством и вокруг него не было горючих материалов, таких как волокна, бумага, тряпки, химикаты и т.д.
- Поскольку сушильная машина тяжелая, вы можете получить травму при попытке ее поднять. Не поднимайте сушильную машину в одиночку.
- Вы можете порезать руки об острые края сушильной машины. Не держите сушильную машину за острые края.
- Выступающие части сушильной машины могут отломиться, если ее поднять или толкнуть.
- Не перемещайте сушильную машину, держась за выступающие части.

- После транспортировки проверьте сушильную машину на наличие повреждений. Никогда не пользуйтесь сушильной машиной, если она повреждена.
- Оставшаяся в сушильной машине вода может замерзнуть и повредить машину.
- Не устанавливайте сушильную машину в месте, где трубы могут замерзнуть. Устройство содержит легковоспламеняющийся, но экологически безопасный хладагент R290. Неправильная утилизация может привести к пожару или отравлению. Утилизируйте прибор надлежащим образом и не повредите трубы контура хладагента.

 **ПРЕДОСТЕРЕЖЕНИЕ:**

Не следует останавливать работу сушильной машины до окончания цикла сушки. При возникновении такой необходимости следует быстро вынуть вещи и расправить их для остывания.

 **ПРЕДОСТЕРЕЖЕНИЕ:**

Обеспечьте хорошую вентиляцию вокруг прибора.

 **ПРЕДОСТЕРЕЖЕНИЕ:**

Не допускайте повреждения контура циркуляции хладагента.

ОПАСНОСТЬ КОНТАКТА С ПОВЕРХНОСТЬЮ, ИМЕЮЩЕЙ ВЫСОКУЮ ТЕМПЕРАТУРУ

- Стекло дверцы нагревается во время работы. Будьте осторожны, чтобы не обжечься. Не позволяйте детям играть с прибором.
- Задняя часть сушильной машины может сильно нагреваться во время работы. Подождите, пока сушильная машина полностью остынет, прежде чем прикасаться к ее задней части.
- Если вы откроете дверцу сушильной машины во время процесса сушки, одежда может быть очень горячей и представлять опасность ожога.

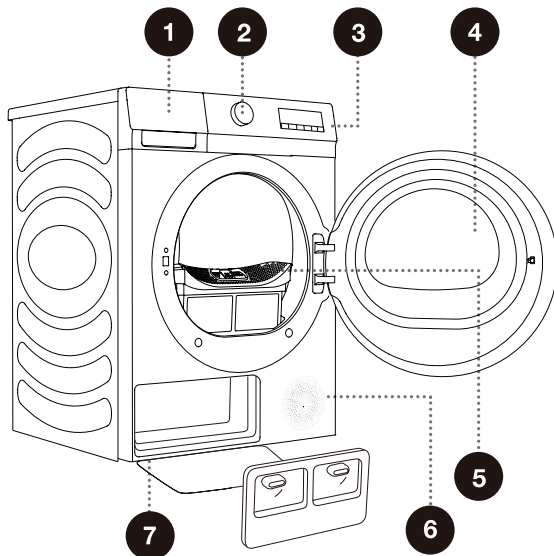
Обслуживание

- В случае неправильного подключения или использования, или обслуживания неуполномоченным лицом, расходы на ремонт, не покрываемые гарантией, несет пользователь.
- Гарантия не распространяется на расходные материалы, незначительные отклонения в цвете, повышенный шум, возникающий в результате износа, который не влияет на функциональность сушильной машины, и эстетические дефекты, которые не влияют на функциональность и безопасность сушильной машины.

ОПИСАНИЕ МАШИНЫ

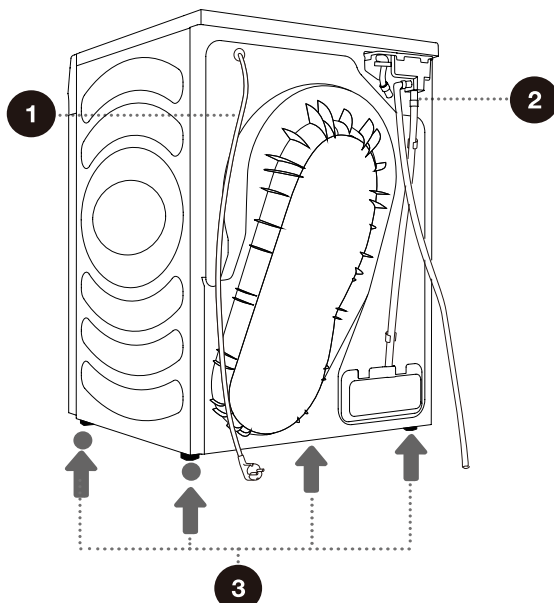
ЛИЦЕВАЯ СТОРОНА

- 1 Резервуар для конденсата
- 2 Ручка переключения программ
- 3 Блок управления
- 4 Дверца
- 5 Сетчатый фильтр
- 6 Вентиляционное отверстие
- 7 Крышка дверцы теплообменника



ЗАДНЯЯ СТОРОНА

- 1 Кабель питания
- 2 Шланг для слива конденсата
- 3 Регулируемые ножки



Изображения в данном руководстве предоставлены только для справки. В связи с постоянным совершенствованием наших продуктов, внешний вид, цвет и функциональные части вашего реального устройства могут отличаться от представленных на изображениях.

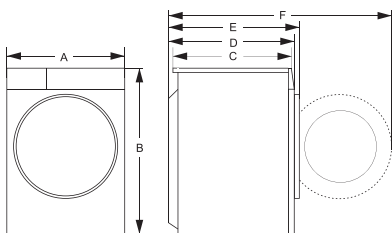
ТЕХНИЧЕСКАЯ ИНФОРМАЦИЯ

(В ЗАВИСИМОСТИ ОТ МОДЕЛИ)

Табличка с основной информацией о сушильной машине расположена на передней панели сушильной машины.


Номинальная вместимость	8 кг
Вес-нетто	46 кг
Номинальное напряжение	220–240 В~
Номинальная мощность	650 Вт
Частота	50 Гц
Тип хладагента	R290
Заправка хладагента	130 g

Размеры (мм)



Указатель	Размер (мм)
A	595
B	845
C	520
D	550
E	580
F	1060

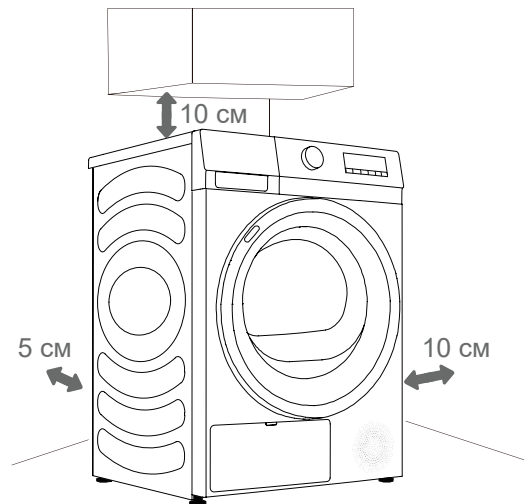
Табличка с паспортными данными

Hisense Dryer	 CE RoHS
XXXXXXXXXX	
XXX-XXXV~XXHz IPX4	
Dryer Capacity:Xkg	
Input Power:XXXW	
Refrigerant:R290(XXXg)	

УСТАНОВКА И ПОДКЛЮЧЕНИЕ

☀ Снимите всю упаковку. Во время распаковки соблюдайте осторожность, чтобы не повредить устройство острым предметом.

РАСПОЛОЖЕНИЕ



☀ Машина не должна соприкасаться со стеной или мебелью. Для оптимальной работы оставьте некоторое пространство вокруг машины, как показано на рисунке. Несоблюдение минимально необходимых зазоров может привести к перегреву.

☀ Ни в коем случае нельзя загромождать вентиляционные отверстия на задней и передней стороне сушильной машины.

Установите сушильную машину в месте с достаточной вентиляцией и температурой от 10°C до 25°C. Работа сушильной машины при более низкой температуре может привести к образованию конденсата в машине. Не размещайте сушильную машину в местах, где существует риск замерзания. Замерзшая вода в резервуаре для конденсата и насосе может повредить сушильную машину.

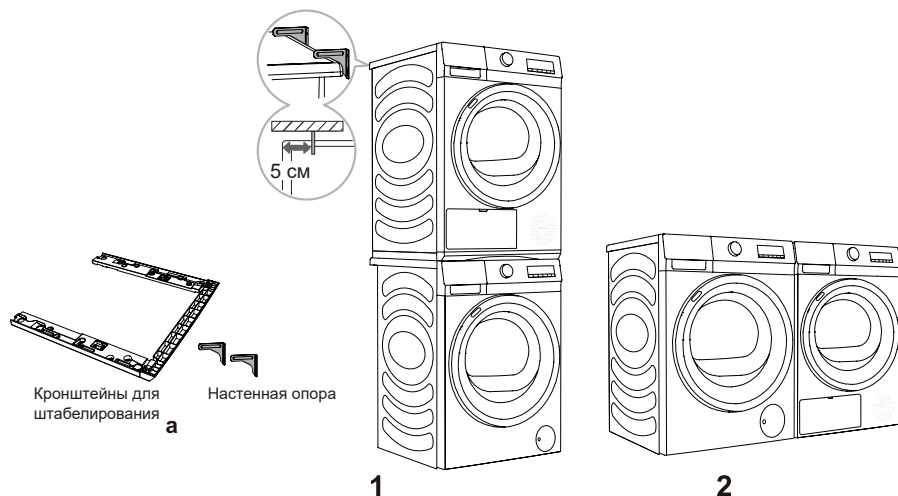
Сушильная машина излучает тепло. Не размещайте устройство в закрытом помещении, так как процесс сушки может занять больше времени из-за ограниченного количества доступного воздуха.

Освещение в помещении должно быть достаточным для того, чтобы вы могли читать показания на панели управления.

РАЗМЕЩЕНИЕ СУШИЛЬНОЙ МАШИНЫ

Если у вас есть сушильная машина Hisense, ее можно установить на стиральную машину Hisense только с помощью кронштейна Hisense (рис. 1).

В качестве альтернативы сушильную машину можно разместить рядом со стиральной машиной (рис. 2). Вы можете связаться с отделом послепродажного обслуживания для покупки комплектующих (рис. а) и установить их в соответствии с руководством пользователя.



КРОНШТЕЙН ДЛЯ ШТАБЕЛИРОВАНИЯ (КОМПЛЕКТУЮЩИЕ)

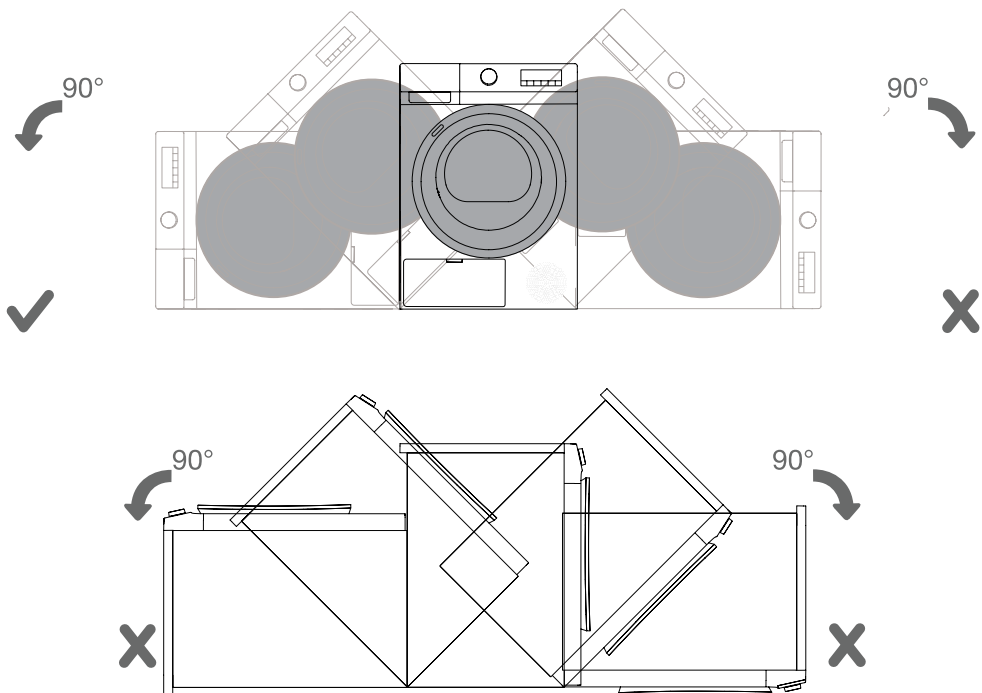
Пожалуйста, используйте оригинальные комплектующие. Для приобретения кронштейнов для штабелирования вы можете воспользоваться следующими рекомендациями.

Серия сушильной машины	Глубина сушильной машины (D)	Серия стиральной машины	Глубина стиральной машины (D)	Соответствующие кронштейны для штабелирования
QE	550 мм	QE	510/550	SKHDQN*

 Для установки сушильной машины на стиральную требуется не менее двух человек.

⚠ Сушильную машину нельзя устанавливать в месте, где ее дверца не беспрепятственно полностью открываться.

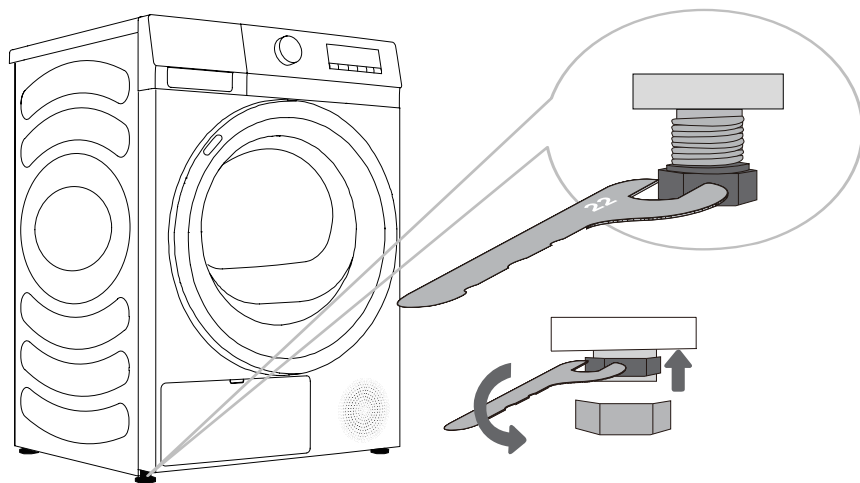
⚠ Не ставьте сушильную машину на ковер с длинным ворсом, так как это может затруднить циркуляцию воздуха.



☀ После установки подождите 24 часа, не перемещая устройство, прежде чем использовать его в первый раз. Если во время транспортировки или обслуживания сушильную машину необходимо уложить на одну сторону, положите ее левой стороной вниз, если смотреть с лицевой стороны устройства.

РЕГУЛИРУЕМЫЕ НОЖКИ

Покрутите регулируемые ножки, чтобы выровнять машину. Ножки позволяют выровнять уровень на +/- 1 см. Используйте пузырьковый уровень и гаечный ключ № 22.



☞ Машину нужно устанавливать на полу с бетонным основанием. Это место должно быть сухим и чистым, в противном случае машина может сдвигаться. Также очистите нижнюю часть регулируемых ножек.


☞ Машина должна стоять на ровном и устойчивом, твердом основании.

☞ Если сушильная машина расположена неровно, это может привести к вибрации, сдвигу и громкой работе. Гарантия не распространяется на случаи, связанные с неправильным выравниванием сушильной машины.

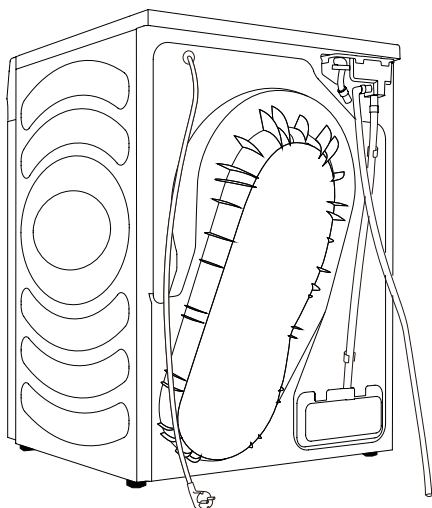
☞ Во время эксплуатации машины может появиться нештатный или громкий шум; в большинстве случаев это связано с неправильной установкой.

СЛИВ КОНДЕНСАТА

Влага из белья извлекается в конденсаторном блоке и накапливается в резервуаре для конденсата.


Во время процесса сушки индикаторная лампочка (символ  горит на блоке индикации) будет указывать на то, что резервуар для конденсата переполнен и его необходимо опорожнить.

Чтобы не опорожнять резервуар для конденсата, проведите шланг для отвода конденсата, расположенный на задней панели устройства, прямо в канализацию.



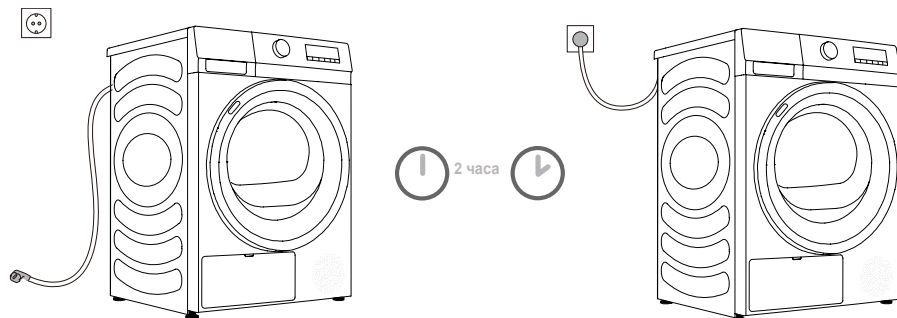
.....
1 Снимите сливной шланг с машины и повесьте его на заднюю стенку.

.....
2 Присоедините шланг из комплекта к пластиковому отверстию на сливном шланге.

 Если вы решили провести шланг для слива конденсата в канализацию, убедитесь, что шланг надежно закреплен. Это предотвратит разлив воды, который может привести к непредвиденным повреждениям.

 Используйте только шланги, поставляемые с сушильной машиной.

ПОДКЛЮЧЕНИЕ К ЭЛЕКТРОСЕТИ



⚠ После установки сушильная машина должна постоять без движения в течение двух часов перед подключением к электросети; это позволит ей стабилизироваться.

Подключите машину к заземленной розетке, к которой после установки будет свободный доступ. Розетка должна быть оснащена заземляющим контактом (в соответствии с действующими нормами).

Основную информацию о вашей машине см. на заводской табличке (см. главу «ОПИСАНИЕ МАШИНЫ / Техническая информация»).

⚠ Рекомендуется использовать защиту от повышенного напряжения, чтобы защитить устройство от удара молнии.

⚠ Запрещается подключать машину к электросети с помощью удлинителя.

⚡ Не подключайте машину к электрической розетке, которая рассчитана на небольшую нагрузку.

⚡ Ремонт и техническое обслуживание устройства должны выполнять квалифицированные специалисты.

⚡ Замену поврежденного кабеля питания могут производить только лица, уполномоченные производителем.

ПЕРЕМЕЩЕНИЕ И ТРАНСПОРТИРОВКА ПОСЛЕ УСТАНОВКИ

После каждого цикла сушки в сушильной машине может оставаться конденсат. Включите сушильную машину, выберите одну из программ и дайте устройству поработать примерно полминуты. Это позволит откачать оставшуюся воду и предотвратить повреждение сушильной машины во время транспортировки. Если сушильную машину невозможно транспортировать в вертикальном положении, наклоните ее на левую сторону.

Упакуйте все упаковочные материалы (пластиковые пакеты, другие пластиковые детали и т. д.).

⚠ После транспортировки оставьте машину в неподвижном состоянии не менее чем на два часа, прежде чем подключать к электросети. Устройство должен устанавливать и подключать квалифицированный техник.

⚡ Если транспортировка устройства осуществлялась не в соответствии с инструкциями, перед повторным подключением к электросети сушильную машину следует оставить в неподвижном состоянии не менее чем на 24 часа.

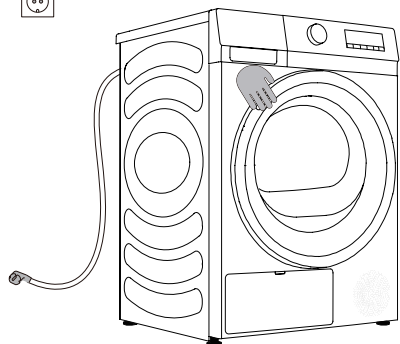
Невыполнение этого требования может привести к поломке теплового насоса, которая не покрывается гарантией. Будьте осторожны, чтобы не повредить систему охлаждения (см. главу «УСТАНОВКА И ПОДКЛЮЧЕНИЕ / Размещение сушильной машины»).

⚠ Внимательно прочтите эти инструкции по применению перед подключением машины. Гарантия не распространяется на повреждения, возникшие в результате неправильного подключения или использования машины.

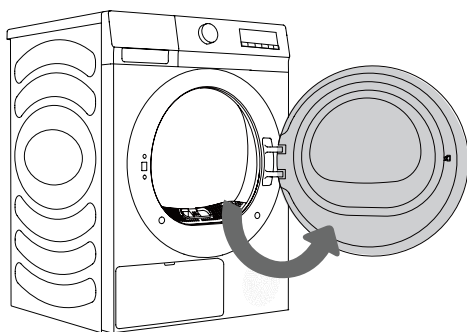
ПЕРЕД ПЕРВЫМ ИСПОЛЬЗОВАНИЕМ

Убедитесь, что сушильная машина отключена от электросети; затем откройте дверцу, потянув левую сторону дверцы на себя (рис. 1 и 2).

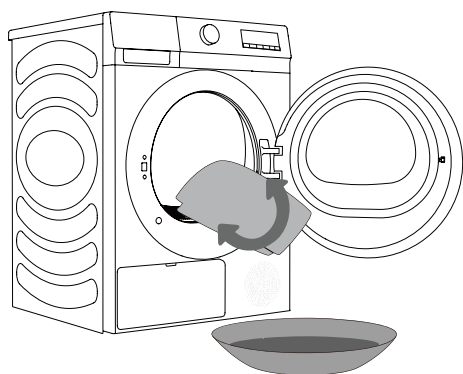
Очистите барабан с помощью мягкой и влажной ткани (рис. 3).




1



2



3

 Не используйте растворители или чистящие средства, которые могут повредить машину (соблюдайте рекомендации и предостережения от производителей чистящих средств).

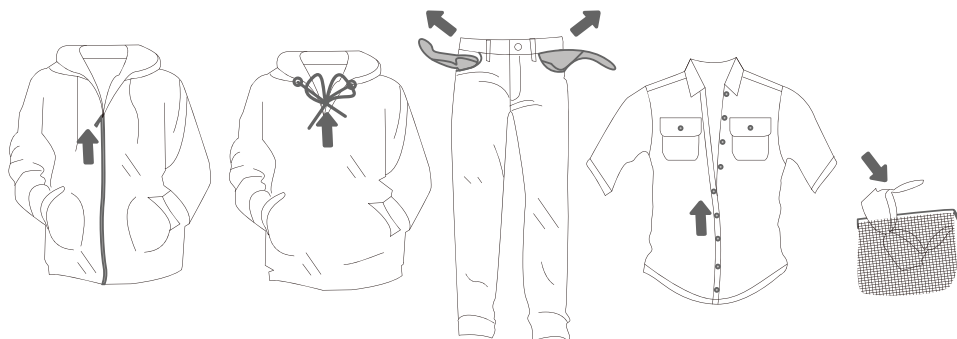
ПРОЦЕСС СУШКИ, ПОШАГОВАЯ ИНСТРУКЦИЯ (1–4)

ШАГ 1: ИЗУЧИТЕ ЭТИКЕТКИ НА БЕЛЬЕ ДЛЯ СТИРКИ

Обычная стирка; Деликатная стирка	Макс. темп. стирки 95°C  	Макс. темп. стирки 60°C  	Макс. темп. стирки 40°C  	Макс. темп. стирки 30°C  	Только ручная стирка 	Не стирать 
Отбеливание	Отбеливание в холодной воде 			Отбеливание запрещено 		
Химическая чистка	Химическая чистка со всеми средствами 	Петролейный растворитель R11, R113 	Химическая чистка в керосине, чистом спирте и R113 	Химическая чистка запрещена 		
Глаженьё	Горячее глаженьё, макс. 200°C 	Горячее глаженьё, макс. 150°C 	Горячее глаженьё, макс. 110°C 	Глаженьё запрещено 		
Сушка	Сушка в расправленном виде (разместить на ровной поверхности) 	Сушка без отжима  Вертикальная сушка 	Сушка при высокой температуре  Сушка при низкой температуре 	Не сушить в сушильном барабане 		

ШАГ 2: ПОДГОТОВКА БЕЛЬЯ К СУШКЕ

1. Отсортируйте белье по типу и толщине ткани (см. ТАБЛИЦУ ПРОГРАММ).
2. Застегните пуговицы и молнии, завяжите тесемки и выверните карманы наизнанку.
3. Поместите деликатное белье и небольшие изделия в сетчатый мешок для стирки.
(Специальный мешок для стирки предлагается в качестве дополнительного аксессуара.)



Не рекомендуется сушить белье из особо деликатных тканей, которые могут деформироваться. Следующие типы белья нельзя сушить в сушильной машине, так как это может привести к деформации одежды:

- кожаная одежда и другие изделия из кожи;
- одежду, покрытую воском или обработанную каким-либо деликатным способом;
- одежда с крупными деревянными, пластиковыми или металлическими деталями;
- одежда с блестками;
- одежда с металлическими деталями, подверженными ржавчине.

ВКЛЮЧЕНИЕ

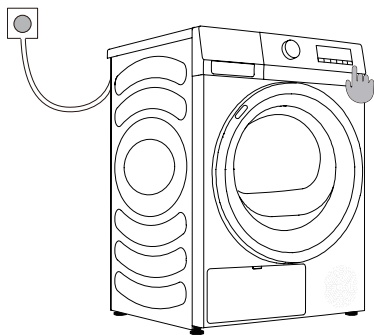
Подключите сушильную машину к источнику питания.

Нажмите кнопку ВКЛ /ВЫКЛ для включения сушильной машины (рис. 1).

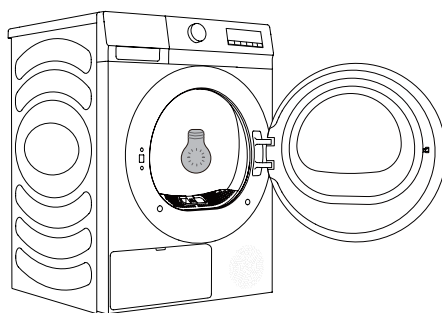
В некоторых моделях также горит лампочка в сушильном барабане (рис. 2).

(Свет в сушильном барабане не подходит для любого другого использования.)

💡 Замена лампочки в сушильном барабане должна выполняться только производителем, техником по обслуживанию или уполномоченным лицом.



1



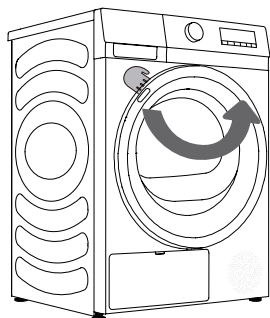
2

ЗАГРУЗКА СУШИЛЬНОЙ МАШИНЫ

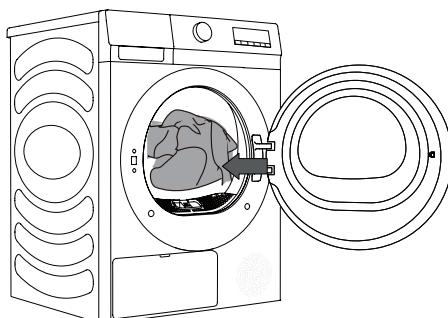
Откройте дверцу барабана, потянув на себя ручку (рис. 1).

Поместите белье в барабан (перед этим убедитесь, что барабан пустой) (рис. 2).

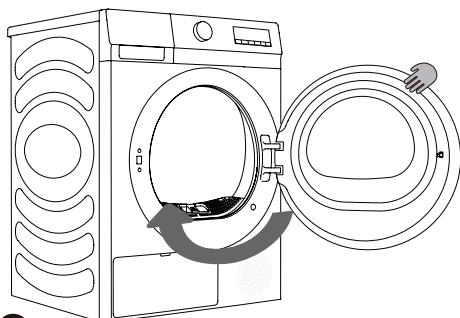
Закройте дверцу (рис. 3).



1



2



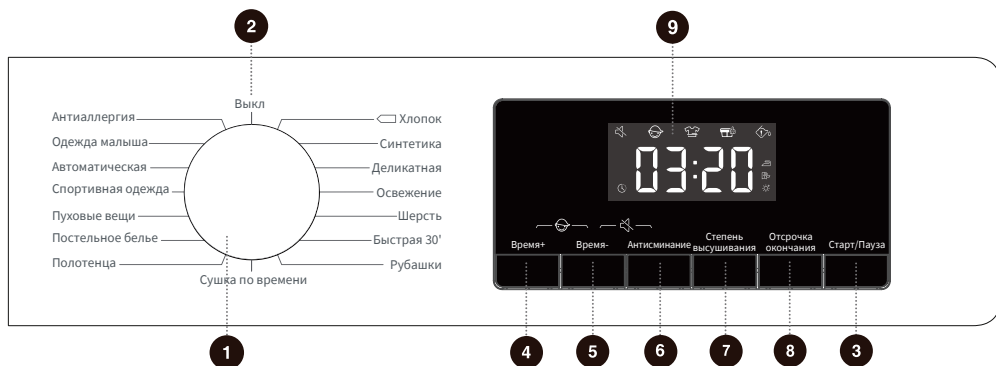
3

☼ Кладите белье в сушильную машину только после ручного или машинного отжима (рекомендуемая минимальная скорость отжима: 800 об/мин).

Не перегружайте барабан! См. ТАБЛИЦУ ПРОГРАММ и соблюдайте рекомендации на заводской табличке. Если барабан сушильной машины перегружен, белье будет более мятым и неравномерно высушенным.

☼ При сушке крупных вещей (постельное белье, полотенца и т. д.) разрыхлите их, прежде чем поместить в барабан.

БЛОК УПРАВЛЕНИЯ



1 ПЕРЕКЛЮЧАТЕЛЬ ЦИКЛОВ

Поверните переключатель, чтобы выбрать цикл.

2 ВКЛЮЧЕНИЕ ПИТАНИЯ

Поверните ручку, чтобы включить/выключить машину.

3 СТАРТ/ПАУЗА

Запуск/пауза программы.

4 ВРЕМЯ+

Нажмите, чтобы добавить время сушки программы.

5 ВРЕМЯ-

Увеличение / уменьшение времени программы сушки.

6 АНТИСМИНАНИЕ

Нажмите чтобы включить или выключить функцию Антисминание.

7 СТЕПЕНЬ ВЫСУШИВАНИЯ

Нажмите, чтобы выбрать эффект сушки.

8 ОТСРОЧКА ОКОНЧАНИЯ

Отсрочка окончания программы.

9 ДИСПЛЕЙ

Отображение оставшегося времени, кода неисправности и другой информации о программе.

4+5 БЛОКИРОВКА ОТ ДЕТЕЙ

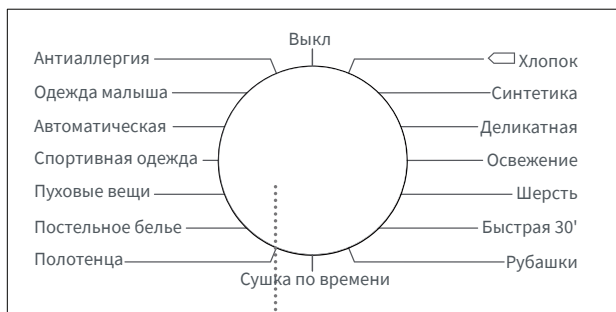
Нажмите эти две кнопки одновременно, чтобы включить/выключить блокировку от детей.

5+6 БЕЗ ЗВУКА

Нажмите эти две кнопки одновременно, чтобы отключить/восстановить звуковые сигналы.

ШАГ 3: ВЫБОР ПРОГРАММЫ СУШКИ

Выберите **программу**, повернув ручку переключения программ (1) (в зависимости от типа белья и желаемого уровня сухости). См. ТАБЛИЦУ ПРОГРАММ.



1

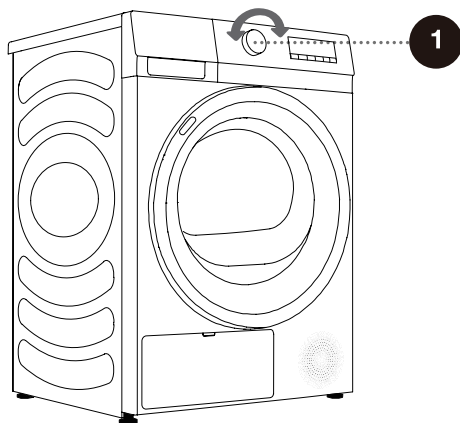


ТАБЛИЦА ПРОГРАММ

Программы сушки, регулируемые датчиком

Программы	Тип одежды	Максимальная загрузка (кг)
 Хлопок	Используйте эту программу для плотного нетребовательного хлопкового белья.	8
Синтетика	Программа используется для сушки белья из синтетических волокон.	4
Деликатная	Используйте эту программу для сушки очень деликатного белья из синтетических волокон, после сушки оно может быть слегка влажным. Мы рекомендуем использовать специальный мешок для стирки.	1
Быстрая 30'	Для быстрой сушки легких и тонких вещей.	0,5
Рубашки	Используйте эту программу для сушки рубашек и блузок.	2
Полотенца	Используйте эту программу для сушки нетребовательных вещей (полотенец, кухонных салфеток...). После сушки вещи будут сухими и готовыми к хранению в шкафу.	4
Постельное белье	Используйте программу для больших вещей. После завершения программы они будут сухими.	2,5
Пуховые вещи	Используйте эту программу для сушки текстильных изделий, наполненных пухом (подушки, одеяла, куртки и т.д.). Большие вещи сушите отдельно, при необходимости используйте программу Сушка по времени.	2
Спортивная одежда	Используйте эту программу для одежды с мембраной, спортивной одежды из смешанных материалов и дышащих тканей.	2
Автоматическая	Используйте эту программу для плотного нетребовательного хлопкового белья. После сушки оно будет сухим или слегка влажным.	4
Одежда малыша	Используйте эту программу для сушки детской одежды. Белье будет высушено в нормальной степени.	2

* Настройка тестовой программы EN 61121.

* Эти программы имеют функцию обратного вращения специально для большой загрузки.

Ручные и специальные программы сушки

Программы	Тип одежды	Максимальная загрузка (кг)
Освежение	При этой программе нагреватель выключен. Программа подходит для освежения белья.	/
Шерсть	Эта короткая программа предназначена для смягчения или взбивания одежды из шерсти и шелка, которая должна быть тщательно высушена в соответствии с рекомендациями производителя.	1
Сушка по времени	Используйте эту программу для нетребовательного, слегка влажного белья, которое должно быть полностью высушено. В этой программе остаточная влажность не определяется автоматически. Если после завершения программы белье все еще влажное, повторите программу; если белье слишком сухое и поэтому помятое и грубое на ощупь, значит, выбранное вами время сушки было слишком большим.	/
Антиаллергия	Эта программа используется для удаления аллергенов, таких как клещи.	2

Если белье не высушено до желаемого уровня сухости, используйте дополнительные функции или используйте более подходящую программу.

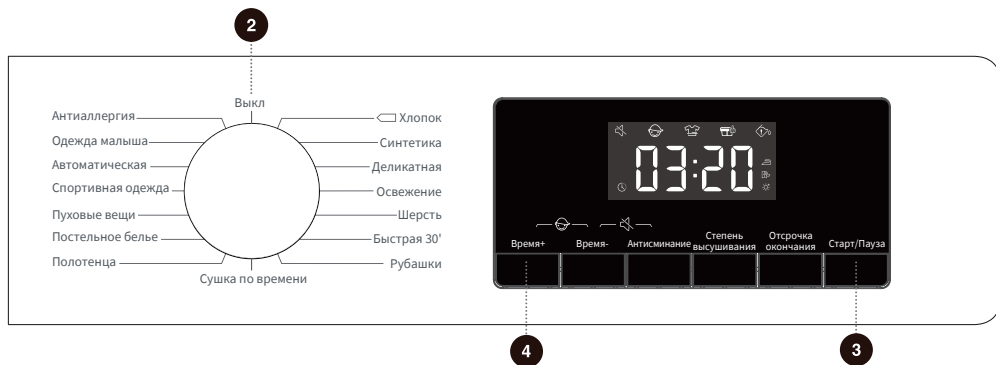
ШАГ 4: ВЫБОР ДОПОЛНИТЕЛЬНЫХ НАСТРОЕК И ФУНКЦИЙ

Возможно изменить базовые настройки большинства программ.

Нажмите на кнопки соответствующих функций для изменения настроек (перед нажатием кнопки СТАРТ/ПАУЗА).

☞ Активируйте/деактивируйте функции нажатием нужной кнопки (перед нажатием кнопки СТАРТ/ПАУЗА).

☞ Определенные настройки недоступны для некоторых программ. Такие настройки не будут подсвечиваться, и при нажатии соответствующей кнопки прозвучит звуковой сигнал, а кнопка будет мигать (см. ТАБЛИЦУ ФУНКЦИЙ).



2 ВКЛЮЧЕНИЕ ПИТАНИЯ

Поверните ручку, чтобы включить/выключить устройство.

Чтобы выключить машину во время работы, поверните ручку в положение «выключено».

В режиме ожидания, если в течение 2 минут не предпринимать никаких действий, устройство автоматически отключится.

3 СТАРТ/ПАУЗА

Нажмите кнопку «Старт/Пауза», чтобы приостановить или запустить программу.

Когда программа приостановлена, настройки изменить нельзя. Чтобы изменить программу или функцию во время работы, поверните ручку в положение «выключено», затем снова поверните ручку, чтобы выбрать нужную программу и функцию, и потом запустите ее.

4 ВРЕМЯ+

Эта функция может добавить время программе сушки.

Нажмите для изменения заданного времени. Разные программы имеют разные настройки времени.

Эта функция применима только к ручным и специальным программам сушки.

Невозможно запустить программы сенсорной сушки.



5 ВРЕМЯ-

Эта функция позволяет сократить время сушки программы.

Нажмите для изменения заданного времени. Разные программы имеют разные настройки времени.

Эта функция применима только к ручным и специальным программам сушки. Невозможно запустить программы сенсорной сушки.

6 АНТИСМИНАНИЕ


Нажмите быстро, чтобы добавить функцию «Антисминание», нажмите дважды, чтобы отменить функцию, и выполните последовательный цикл.

Если после сушки вы не можете сразу вынуть белье из машины, выберите программу «Антисминание». Барабан будет периодически вращаться, чтобы предотвратить образование складок на одежде.

Коснитесь любой кнопки или откройте дверцу, чтобы выключить режим антисминания. При отсутствии действий программа по умолчанию автоматически завершается через 12 часов.

7 СТЕПЕНЬ ВЫСУШИВАНИЯ

Выбор варианта сушки.

[] означает, что одежду можно убрать на хранение после сушки.

[] означает, что одежду можно надевать сразу после сушки.

[] означает, что одежда содержит небольшое количество влаги и ее можно гладить.



8 ОТСРОЧКА ОКОНЧАНИЯ 🕒

С помощью этой функции можно отложить время окончания программы. Задайте время после выбора программы и функций. Нажимайте эту кнопку, чтобы увеличить или уменьшить заданное время. Время изменяется на 1 час при каждом нажатии, а максимальное возможное время отсрочки составляет 24 часа. Заданное время — это время окончания программы, включая продолжительность всей программы, поэтому заданное время должно быть больше, чем продолжительность программы.

Когда выбрана функция Отсрочка окончания, горит значок часов; когда работает программа Отсрочка окончания, значок часов всегда горит или мигает (в зависимости от модели).

После завершения процесса сообщение об отсрочке пропадает.

Перед началом программы выбранную отсрочку можно отменить, выбрав другую программу или нажав кнопку функций.

После запуска программы вы можете выключить и перезапустить сушильную машину, чтобы отменить отсрочку.

9 ДИСПЛЕЙ

Машина может отображать оставшееся время, время отсрочки, код неисправности и другую информацию о программе.

Время, отображаемое программой, может отличаться от фактического времени работы. В зависимости от таких факторов, как тип и объем одежды, степень сушки и температура окружающей среды, фактическое время сушки будет автоматически скорректировано. Когда программа закончится, на дисплее появится надпись «End» (Конец).

Описание значков

	Значок антисминания. Когда значок горит, это означает, что функция антисминания включена.
	Значок очистки от ворса и мусора. Мигающий значок указывает на необходимость очистки от ворса и мусора.
	Значок очистки контейнера для воды. Мигающий значок указывает на то, что контейнер для воды необходимо опорожнить.



4 + 5

Блокировка от детей

Эта функция создана с целью безопасности. Чтобы активировать ее, одновременно нажимайте кнопки «Время+» + «Время-», пока не загорится значок «Блокировка от детей», означающий, что функция «Блокировка от детей» настроена. Повторите процедуру, чтобы деактивировать блокировку от детей.

Когда установлена блокировка от детей, все функциональные кнопки, кроме кнопки питания, отключены.

После завершения программы функция «Блокировка от детей» выключится автоматически.

Функция блокировки от детей включает в себя функцию памяти, и настройка будет действовать до тех пор, пока она не будет активирована или деактивирована вручную.

После включения функции блокировки от детей: Во время работы в режиме антисминания блокировку от детей необходимо отключить вручную, а функция антисминания завершается автоматически.

5 + 6

Без звука

Используйте этот параметр для отключения или восстановления звуковых сигналов.

Когда устройство находится в режиме ожидания, паузы или работы, нажмите кнопки «Время-» + «Антисминание», на дисплее появится значок отключения звука. Все звуковые сигналы, кроме сигналов оповещения, будут отключены. Когда устройство находится в беззвучном режиме, повторяйте те же операции, пока не погаснет значок отключения звука. Будут активированы все звуковые сигналы.

Функция отключения звука также включает функцию памяти, и настройка будет действовать до тех пор, пока она не будет включена или выключена вручную.

ТАБЛИЦА ФУНКЦИЙ

Программы	ВРЕМЯ+	ВРЕМЯ-	АНТИСМИНИЕ	СТЕПЕНЬ ВЫСУШИВАНИЯ	ОТСРОЧКА ОКОНЧАНИЯ
 Хлопок	×	×	○	○	○
Синтетика	×	×	○	○	○
Деликатная	×	×	○	○	○
Освежение	○	○	○	×	○
Шерсть	○	○	○	×	○
Быстрая 30'	×	×	○	×	○
Рубашки	×	×	○	○	○
Сушка по времени	○	○	○	×	○
Полотенца	×	×	○	○	○
Постельное белье	×	×	○	○	○
Пуховые вещи	×	×	○	○	○
Спортивная одежда	×	×	○	○	○
Автоматическая	×	×	○	○	○
Одежда малыша	×	×	○	○	○
Антиаллергия	○	○	○	×	○

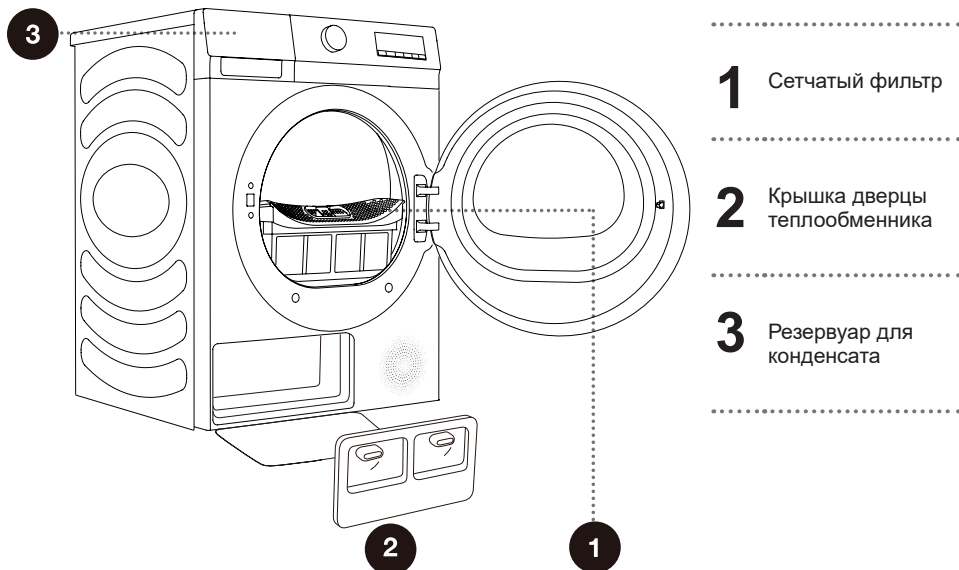
○ Дополнительные функции

× Недоступно для выбора

ОЧИСТКА И ТЕХНИЧЕСКОЕ ОБСЛУЖИВАНИЕ

⚠ **Перед очисткой отключите машину от электросети.**

Сушильная машина оснащена **системой фильтрации**, состоящей из нескольких фильтров, которые предотвращают попадание любых загрязнений в систему теплообменника.



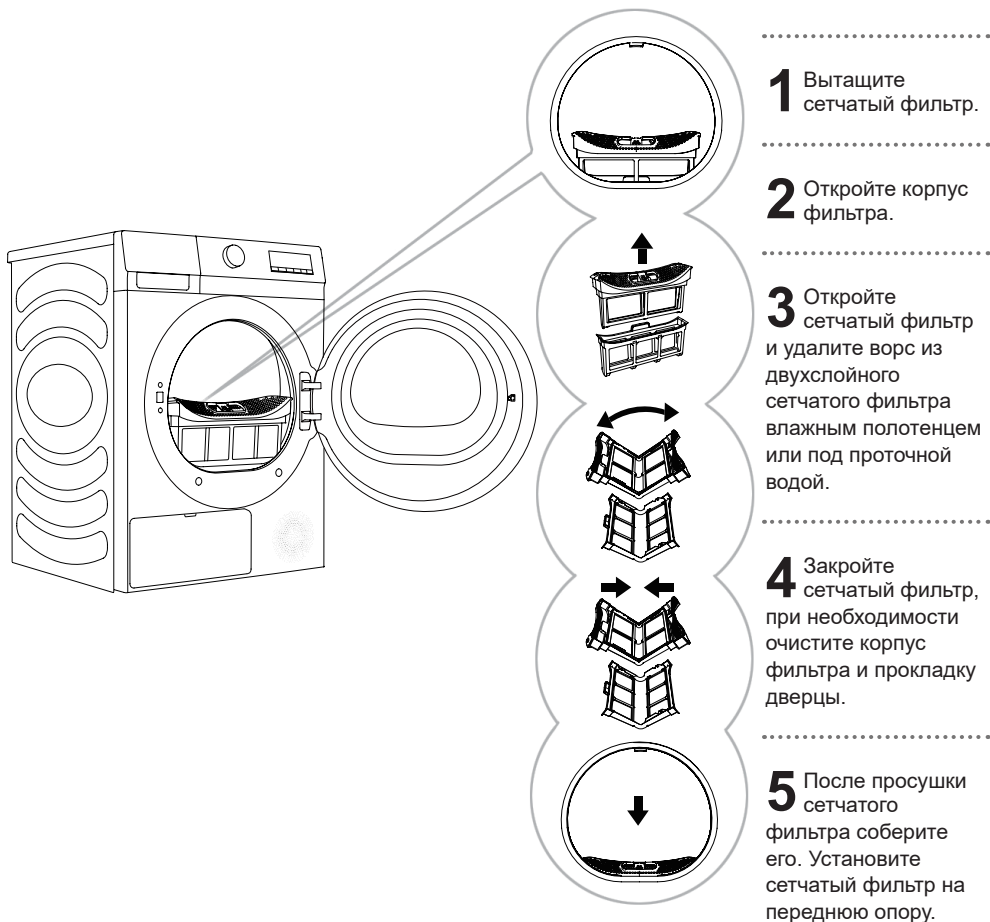
⚡ **Никогда не эксплуатируйте машину без установленных фильтров или с поврежденными фильтрами, так как скопившиеся волокна из ткани могут стать причиной неисправности или выхода из строя сушильной машины.**

ОЧИСТКА СЕТЧАТОГО ФИЛЬТРА В ДВЕРЦЕ

☼ Очищайте сетчатый фильтр после каждого цикла сушки.

Ворс, скапливающийся на сетчатом фильтре, влияет на результаты сушки.
Очищайте сетчатый фильтр после каждого использования.

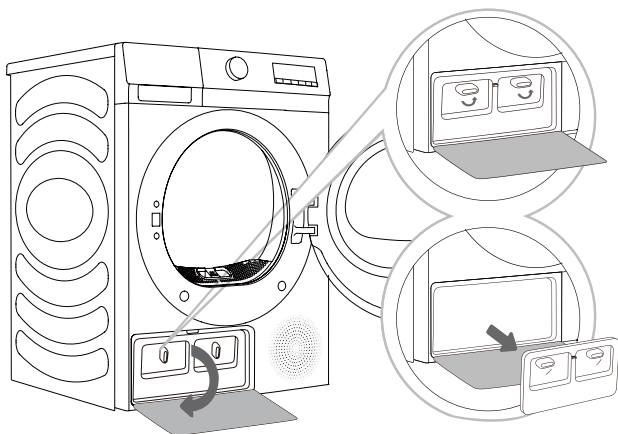
После очистки обязательно установите сетчатый фильтр на место перед следующим использованием машины.



☼ Следите за тем, чтобы не прищемить пальцы крышкой фильтра.

ОЧИСТКА ФИЛЬТРА ТЕПЛООВОГО НАСОСА

☼ Во время чистки может пролиться вода. Поэтому рекомендуется положить на пол впитывающую ткань.



- 1** Нажмите на защелку крышки дверцы теплообменника в левом нижнем углу, чтобы открыть крышку дверцы.
- 2** Поверните ручку блокировки крышки в положение разблокировки.
- 3** Если после использования в течение некоторого времени на теплообменнике есть пыль, удалите ее с помощью соответствующих приспособлений. Не прикасайтесь непосредственно к теплообменнику руками во избежание травм.
- 4** Установите крышку внутренней дверцы в исходное положение, зафиксируйте ручку и закройте крышку дверцы теплообменника.

⚠ Не прикасайтесь к внутренним металлическим частям теплообменника голыми руками. Обратите внимание на опасность порезов. При очистке теплообменника используйте подходящие защитные перчатки.

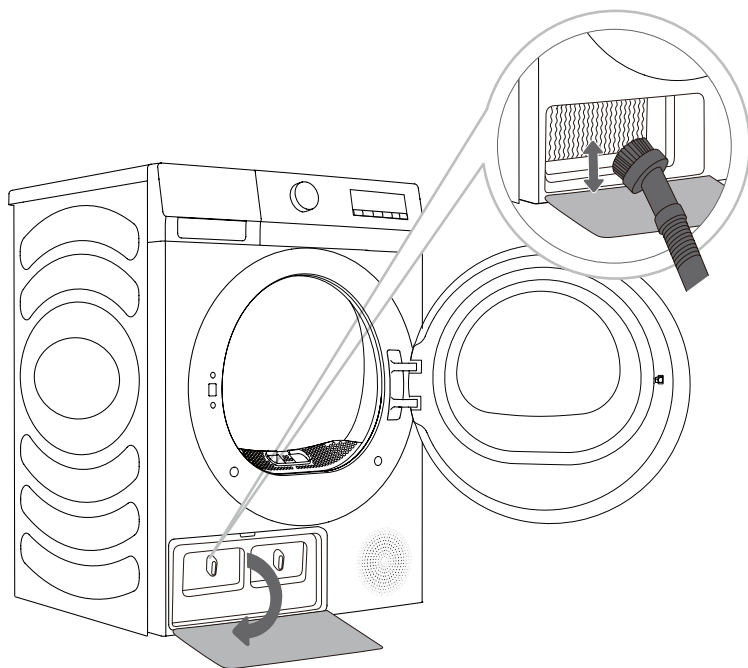
⚠ Неправильная очистка металлических ребер теплообменника может привести к необратимому повреждению сушильной машины. Не надавливайте на металлические ребра твердыми предметами, например, пылесосом.

Пыль и грязь на металлических ребрах теплообменника можно очистить с помощью пылесоса, мягкой щетки и т.д.

Доступ к теплообменнику возможен при снятом фильтре теплового насоса, как описано в разделе «Очистка фильтра теплового насоса».

Аккуратно проведите щеткой по металлическим ребрам только в направлении сверху вниз. Слишком сильный нажим может повредить или погнуть металлические ребра.

☀ Очищайте теплообменник один раз после каждых двадцати циклов сушки.

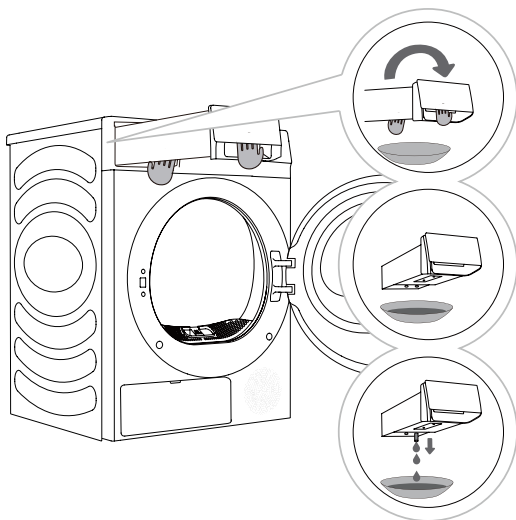


ОПОРОЖНЕНИЕ РЕЗЕРВУАРА ДЛЯ КОНДЕНСАТА

☼ Опорожняйте резервуар для конденсата после каждого цикла сушки.

Если резервуар для конденсата переполнен, программа сушки будет приостановлена автоматически.

Символ ☼ загорится на дисплее, указывая на необходимость опорожнения резервуара для конденсата.



1 Снимите резервуар для конденсата с сушильной машины.

Потяните одной рукой за ручку резервуара для воды, пока он не выйдет наполовину.

Когда резервуар для воды наполовину выйдет, упритесь другой рукой в дно резервуара и медленно потяните его обеими руками.

2 Слейте воду через сливное отверстие, а затем очистите резервуар для воды.

Смешайте немного нейтрального моющего средства в теплой воде. Наполните смесь резервуар для воды через сливное отверстие и оставьте на 30 минут. Затем промойте резервуар чистой водой и полностью высушите его.

3 Установите резервуар для конденсата на место.

☼ Воду из резервуара для конденсата нельзя пить.

⚠ Никогда не добавляйте химикаты или ароматизаторы в резервуар для конденсата.

Резервуар для воды очень тяжелый. Медленно снимите резервуар для воды обеими руками, держа его на одном уровне.

Будьте осторожны при снятии полного резервуара для воды. Он очень тяжелый и может нанести травму, если вы уроните.

ПРИМЕЧАНИЕ: Если сушильная машина отображает информационный код «☼» и останавливается во время сушки, опорожните резервуар для воды и нажмите кнопку Старт/Пауза. Информационный код «☼» исчезнет, и сушильная машина возобновит сушку.

Нет необходимости опорожнять резервуар для конденсата, если дренажный шланг подключен непосредственно к канализации (см. главу «УСТАНОВКА И ПОДКЛЮЧЕНИЕ / Слив конденсата»).

ОЧИСТКА СУШИЛЬНОЙ МАШИНЫ

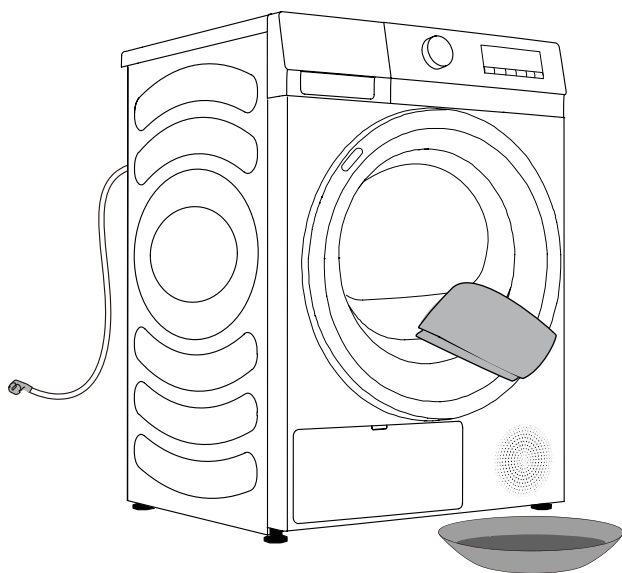
⚠ Перед очисткой отключите машину от электросети.

Очистите внешнюю поверхность сушильной машины с помощью мягкой влажной хлопчатобумажной ткани.

⚠ Не используйте растворители или чистящие средства, которые могут повредить машину (соблюдайте рекомендации и предостережения от производителей чистящих средств).

Протрите все детали насухо мягкой тканью.

☞ Не используйте для очистки машины слишком много воды!



ПОИСК И УСТРАНЕНИЕ НЕИСПРАВНОСТЕЙ

ЧТО ДЕЛАТЬ...?

Внешние факторы (например, электросеть) могут привести к различным ошибкам (см. ТАБЛИЦУ ОШИБОК). В таком случае:

- Выключите машину и подождите несколько секунд.
- Включите машину и повторите программу сушки.
- Большинство ошибок во время работы могут исправить пользователи (см. ТАБЛИЦУ ОШИБОК).
- Если ошибка сохраняется, обратитесь в авторизованный сервисный центр.
- Ремонтные работы должны выполнять только уполномоченные техники.
- Гарантия не распространяется на ремонт или любые претензии, возникшие в результате неправильного подключения или использования машины. В таких случаях расходы на ремонт оплачивает пользователь.

⚡ Гарантия не распространяется на ошибки и неисправности, возникшие в результате внешних факторов (удар молнией, перебои в электросети, стихийное бедствие и т. д.).

УСТРАНЕНИЕ НЕИСПРАВНОСТЕЙ И КОДЫ ОШИБОК

Признак неисправности	Рекомендуемые решения
<p>Невозможно запустить сушильную машину.</p>	<ul style="list-style-type: none"> ◇ Проверьте подключение к электросети. ◇ Убедитесь, что кнопка «Старт/Пауза» нажата. ◇ Убедитесь, что дверца плотно закрыта. ◇ Перегорел предохранитель, сработал автоматический выключатель или произошло отключение электроэнергии.
<p>Сушильная машина не работает.</p>	<ul style="list-style-type: none"> ◇ Проверьте, правильную ли программу вы выбрали. ◇ Убедитесь, что в барабане находится одежда.
<p>Сушка плится очень долго.</p>	<ul style="list-style-type: none"> ◇ Проверьте, правильную ли программу вы выбрали. ◇ Проверьте, не спуталась ли одежда в комок. ◇ Проверьте, очищен ли фильтр. ◇ В некоторых программах предусмотрена стадия охлаждения после сушки.
<p>Белье плохо высушено.</p>	<ul style="list-style-type: none"> ◇ Убедитесь, что одежда была отжата в процессе стирки. ◇ Проверьте, правильную ли программу вы выбрали. ◇ Убедитесь, что одежды не слишком много. ◇ Белье не рассортировано должным образом. Одежда, которая плохо сохнет, смешана с одеждой, которая легко сохнет. ◇ Большое количество тяжелых тканей. ◇ Проверьте, очищен ли фильтр.
<p>Оставшееся время сушки на дисплее не меняется или постоянно меняется.</p>	<ul style="list-style-type: none"> ◇ Оставшееся время может изменяться в зависимости от типа одежды, загрузки, уровня влажности и температуры окружающей среды, что является нормальным явлением.
<p>Одежда очень мятая.</p>	<ul style="list-style-type: none"> ◇ Одежда сушилась слишком долго. Попробуйте сократить время сушки. ◇ Одежда оставалась в машине слишком долго после окончания цикла.
<p>На дисплее сушильной машины отображается время работы, отличающееся от фактической продолжительности программы.</p>	<ul style="list-style-type: none"> ◇ Для программ, которые автоматически останавливаются после высыхания белья, отображаемая продолжительность сушки рассчитывается в зависимости от стандартных условий, исходной влажности белья, массы и типа загрузки. Время сушки автоматически регулируется в зависимости от изменения условий. Разница между фактическим и отображаемым временем является нормальной, что обеспечивает наилучший эффект сушки.

Признак неисправности	Рекомендуемые решения
<p>Сушильная машина сильно шумит.</p>	<ul style="list-style-type: none"> ◇ Поищите монеты, пуговицы, шпильки и другие предметы, и немедленно извлеките их. ◇ Проверьте сетчатый фильтр. Удалите все застрявшие внутри предметы. ◇ Убедитесь, что сушильная машина установлена устойчиво и выровнена относительно пола. ◇ Сушильная машина может гудеть вследствие прохождения воздуха через барабан и вентилятор. Это нормальное явление.
<p>Одежда садится.</p>	<ul style="list-style-type: none"> ◇ Не соблюдены рекомендации по уходу за одеждой. Используйте низкую температуру или режим без нагрева.
<p>На одежде остается ворс.</p>	<ul style="list-style-type: none"> ◇ Ворсовый фильтр не был очищен должным образом. ◇ Белье не рассортировано должным образом. ◇ Некоторые ткани имеют больше ворса, поэтому их следует сушить отдельно от тканей, к которым ворс легко прилипает. ◇ В карманах были оставлены салфетки, бумага и т.д.
<p>От машины исходит неприятный запах.</p>	<ul style="list-style-type: none"> ◇ Запах может быть вызван резиновым материалом, используемым в устройстве. Этот запах исчезнет после нескольких использований устройства. ◇ При стирке белья используйте мощное средство в соответствии с рекомендациями производителя. Если вы используете избыточное количество средства для стирки, нерастворенное средство может накапливаться на одежде и вызывать неприятный запах. ◇ Вы можете почувствовать запахи от одежды, если она была оставлена в сушильной/стиральной машине после сушки/стирки. Быстро выгружайте одежду в конце цикла сушки или стирки. ◇ Проверьте, ощущается ли тот же запах в машине. Если это так, очистите машину в соответствии с руководством пользователя. ◇ Всегда держите ворсовые фильтры в чистоте. Если в ворсовом фильтре остались какие-либо загрязнения, это может привести к появлению неприятного запаха. Кроме того, после очистки полностью высушите ворсовый фильтр.
<p>Машина включается и запускается сразу после отключения питания, но не работает.</p>	<ul style="list-style-type: none"> ◇ Когда программа приостановлена, настройки изменить нельзя. Чтобы изменить программу или функцию во время работы или запустить программу после отключения питания во время работы, выберите нужную программу и функцию и запустите программу.

Код	Интерпретация	Рекомендуемые решения
F50/F51	Неисправность датчика	◇ Свяжитесь с отделом послепродажного обслуживания.

ОБСЛУЖИВАНИЕ

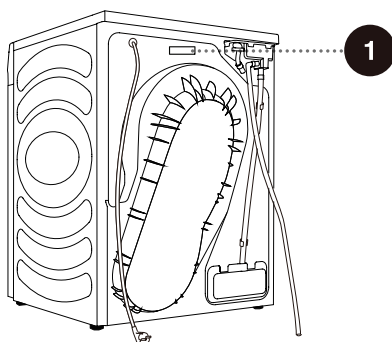
Перед вызовом специалиста по обслуживанию

При обращении в сервисный центр сообщите информацию о вашей машине (1).

Тип, код/ID, модель и серийный номер указаны на задней панели сушильной машины.

⚠ Для ремонта используйте только запасные части, одобренные производителем.

⚠ Гарантия не распространяется на ремонт или любые претензии, возникшие в результате неправильного подключения или использования машины.



1

Hisense Dryer
XXXXXXXXXX
XXX-XXXV-XXHz IPX4
Dryer Capacity:Xkg
Input Power:XXW
Refrigerant:R290(XXXg)


 **CE**
RoHS

ТАБЛИЦА ПРОГРАММ

В таблице указано потребление электроэнергии и продолжительность сушки тестовой партии белья с различной загрузкой, проходящей через отжим на различных скоростях.

Следующие требования применяются к программам, указанным ниже.

Температура поступающего воздуха	Комнатная температура
Влажность поступающего воздуха	50-60%
Температура сушки	Нормальная

Программы	Загрузка	Отжим (об/мин)	Потребление программы, приблизительно (кВтч)*	Продолжительность программы, приблизительно (ч:мин)*
☐ Хлопок	⊖	1200	1,90	3:25
	⊕	1400	1,00	1:58
	⊖	1400	0,64	1:35
Синтетика	⊖	1000	0,77	1:36
	⊕	1000	0,46	1:00
Деликатная	⊖	1000	0,48	1:15
Быстрая 30'	⊖	1400	0,30	0:41
Рубашки	⊖	1000	0,34	0:50
Полотенца	⊖	1000	1,15	2:15
	⊕	1400	0,81	1:39
	⊖	1400	0,51	1:10
Постельное белье	⊖	1400	1,26	2:32
	⊕	1400	0,75	1:35
Спортивная одежда	⊖	1000	0,64	1:35
Автоматическая	⊖	1000	1,05	2:20
	⊕	1400	0,78	1:50
	⊖	1400	0,51	1:10
Одежда малыша	⊖	1000	0,72	1:48

- ⊖ Полная загрузка
- ⊕ Неполная нагрузка
- ⊖ Небольшая загрузка

⚠ Из-за отклонений, связанных с типом и количеством белья, отжимом, электропитанием, температурой и влажностью, продолжительность программы и потребление энергии, замеренные в конце, могут отличаться от указанных в таблице.

РЕКОМЕНДАЦИИ И ЭКОНОМНОЕ ИСПОЛЬЗОВАНИЕ

Наиболее энергоэффективным способом сушки является сушка рекомендованного количества белья в каждой партии (см. ТАБЛИЦУ ПРОГРАММ).

Не рекомендуется сушить в этой машине белье из особо деликатных тканей, которые могут деформироваться.

Использование кондиционера в цикле стирки не требуется, так как после сушки в сушильной машине белье становится мягким и гладким. Время сушки будет короче, а потребление электроэнергии ниже, если перед сушкой одежду тщательно отжимать. Выбрав подходящую программу сушки, вы избежите таких проблем, как пересушивание, усадка ткани и трудности при глажении.

Регулярная очистка фильтров обеспечит оптимальное время сушки и минимальное потребление электроэнергии.

При сушке небольшого количества белья или одного предмета одежды датчик может не определить фактический уровень влажности белья. В таких случаях рекомендуется сушить его с помощью программы по времени.

УТИЛИЗАЦИЯ

Упаковка изготовлена из экологически чистых материалов, которые можно переработать, утилизировать или уничтожить без вреда для окружающей среды. Для этого на упаковке материалов нанесена соответствующая маркировка.



Символ на изделии или его упаковке указывает на то, что изделие не подлежит утилизации в качестве бытовых отходов. Отнесите изделие в местный приемный пункт по утилизации отработанного электрического и электронного оборудования.

При **утилизации** машины по окончании срока эксплуатации отсоедините все шнуры питания, удалите защелку дверцы и выключатель, чтобы предотвратить блокировку дверцы для безопасности детей.

Правильная **утилизация** поможет предотвратить любые негативные последствия для окружающей среды и здоровья людей, которые могут возникнуть в случае неправильной утилизации изделия. Для получения подробной информации об утилизации отходов обратитесь в соответствующий муниципальный орган, отвечающий за утилизацию, пункт утилизации или магазин, где вы купили изделие.

ТАБЛИЦА СТАНДАРТНОГО ПОТРЕБЛЕНИЯ

Товарные знаки	Hisense
Номинальная вместимость (кг)	8
Сушильная машина с вентиляцией/конденсатором	конденсатор
Класс энергоэффективности	A++
Средневзвешенное годовое потребление энергии (кВтч) ⁽¹⁾	235,0
Автоматическая/неавтоматическая сушильная машина	Автоматическая
Энергопотребление для стандартной программы «Хлопок» при полной загрузке (кВтч)	1,92
Энергопотребление для стандартной программы «Хлопок» при неполной загрузке (кВтч)	1,08
Потребляемая мощность в режиме отключения питания (Вт)	0,49
Потребляемая мощность в режиме ожидания (Вт)	0,59
Продолжительность режима ожидания (мин) ⁽²⁾	5
Стандартная программа сушки ⁽³⁾	☐ Хлопок
Средневзвешенная продолжительность стандартной программы «Хлопок» при полной и неполной загрузке (мин.)	160
Продолжительность стандартной программы «Хлопок» при полной загрузке (мин.)	208
Продолжительность стандартной программы «Хлопок» при неполной загрузке (мин.)	124
Класс эффективности конденсации по шкале от G (наименее эффективный) до A (наиболее эффективный)	B
Средняя эффективность конденсации стандартной программы «Хлопок» при полной загрузке в процентах	85
Средняя эффективность конденсации стандартной программы «Хлопок» при неполной загрузке в процентах	85
Средневзвешенная эффективность конденсации стандартной программы «Хлопок» при полной и неполной загрузке в процентах.	85
Уровень акустической мощности (дБ) ⁽⁴⁾	64
Встраиваемая установка	НЕТ

- (1) Потребление энергии рассчитано на основе 160 циклов сушки стандартной программы «Хлопок» при полной и неполной загрузке, а также потребления в режимах пониженного энергопотребления. Фактическое потребление энергии за цикл зависит от условий использования устройства.
- (2) Если бытовая сушильная машина оснащена системой управления питанием.
- (3) Стандартная программа «Хлопок» при полной и неполной загрузке — это стандартная программа сушки, на основании которой изготавливается паспортная табличка и лист с техническими данными. Эта программа подходит для сушки обычного влажного хлопкового белья и является наиболее эффективной программой для хлопка с точки зрения энергопотребления.
- (4) Для стандартной программы «Хлопок» при полной нагрузке.

Hisense

life reimagined